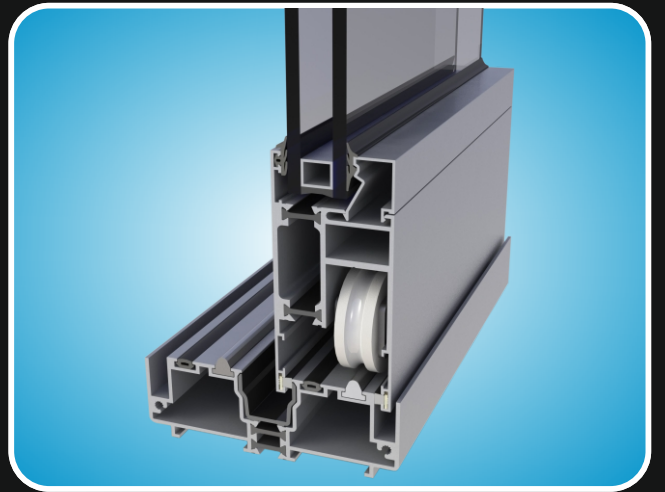
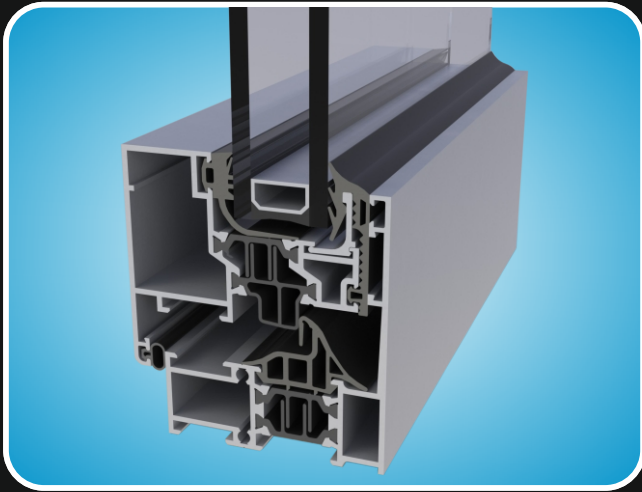
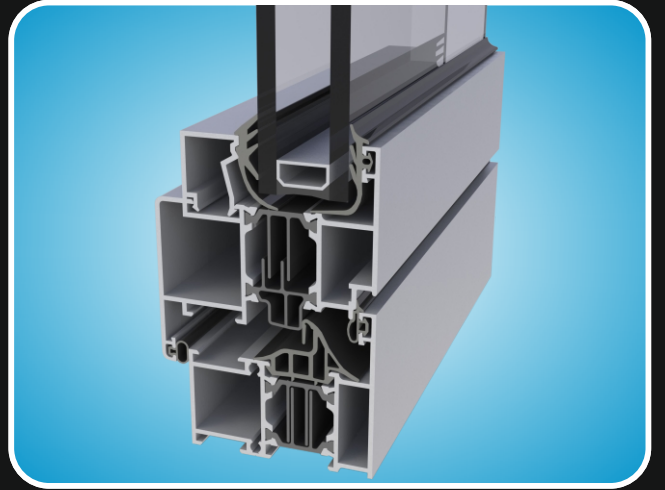


EURO COMFORT

DOĞRAMA SİSTEMLERİ



İÇİNDEKİLER / INDEX

Sistemlerin Önizlemeleri / System Previews

W75 DOĞRAMA SİSTEMİ / W75 DOOR-WINDOW SYSTEM	2
W65 DOĞRAMA SİSTEMİ / W65 DOOR-WINDOW SYSTEM	3
S32 GENİŞ SÜRME SİSTEMİ / S32 WIDE SLIDING SYSTEM	4
S32 DAR SÜRME SİSTEMİ / S32 NARROW SLIDING SYSTEM	5



F50 CEPHE SİSTEMLERİ KATALOG TANITIMI	6
/ F50 CURTAIN WALL SYSTEM CATALOG PRESENTATION	



GENÇER SİSTEMLERİ KATALOG TANITIMI	8
/ GENCER SYSTEM SERIES & PROFILES CATALOG PRESENTATION	

A- Profil Endeksi / Profile Index	11
B- Aksesuarlar / Accessories	
- Köşe Bağlantılar / Corner Connection Profiles	20
- Fitiller / Gaskets	28
- Diğer Aksesuarlar / Other Accessories	32
C- Genel Açıklamalar / General Remarks	
- Çıta Seçim Tablosu / Glass Holder Selection Table	37
- Genel Montaj Prensipleri / General Assembly Principles	43
- Isıl İletim Değerleri ve Hesaplamaları / Thermal Performance Values & Calculations.....	46
W75 DOĞRAMA SİSTEMİ / W75 DOOR-WINDOW SYSTEM	
D- Profiller / Profiles	49
E- Detaylar / Sections	56
W65 DOĞRAMA SİSTEMİ / W65 DOOR-WINDOW SYSTEM	
D- Profiller / Profiles	91
E- Detaylar / Sections	102
S32 GENİŞ SÜRME SİSTEMİ / WIDE SLIDING SYSTEM	
D- Profiller / Profiles	117
E- Detaylar / Sections	123
F- Genel Montaj Prensipleri / General Assembly Principles	144
G- Proje Şemaları & Kesim Listeleri / Project Schemas & Cutting Lists	152
S32 DAR SÜRME SİSTEMİ / NARROW SLIDING SYSTEM	
D- Profiller / Profiles	159
E- Detaylar / Sections	164
F- Genel Montaj Prensipleri / General Assembly Principles	177
G- Proje Şemaları & Kesim Listeleri / Project Schemas & Cutting Lists	183
H- Sertifikalar / Certificates	190
I- Renk Kartelası / Colour Options	200
J- Referanslar / References	204
K- Şirket Tanıtımı / Company Overview.....	206

Euro Comfort kataloğu en güncel hali ile www.eurocomfort.com.tr adresinden indirilebilir.
Her türlü sorularınız için gencer@gencer.com.tr adresine e-posta gönderebilirsiniz.

Current version of Euro Comfort catalog is available at www.eurocomfort.com.tr
Please don't hesitate to e-mail gencer@gencer.com.tr for any question.

W75

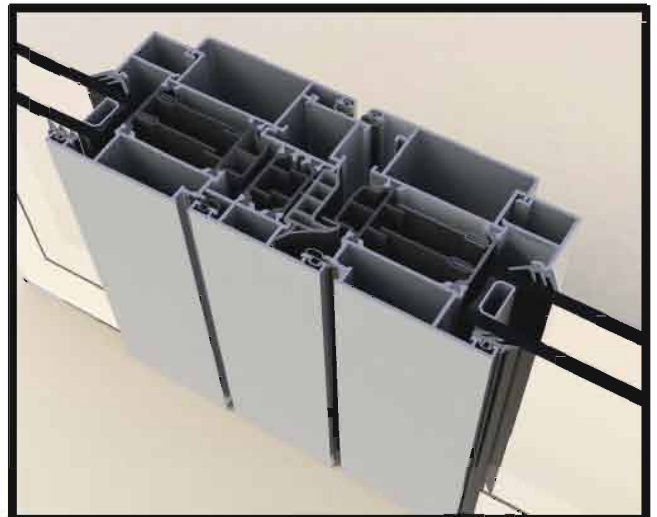
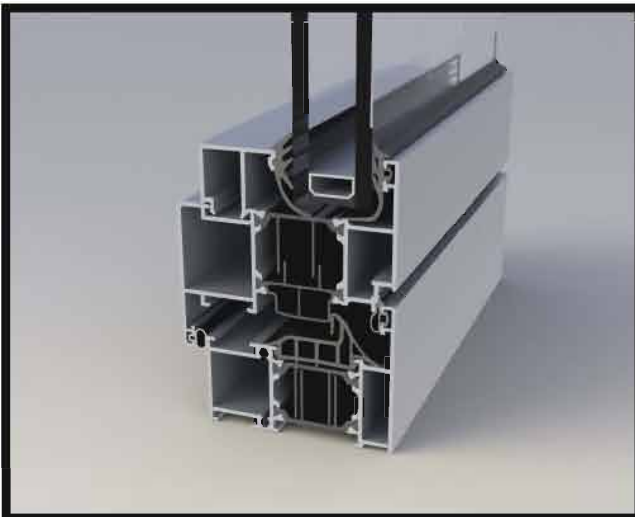
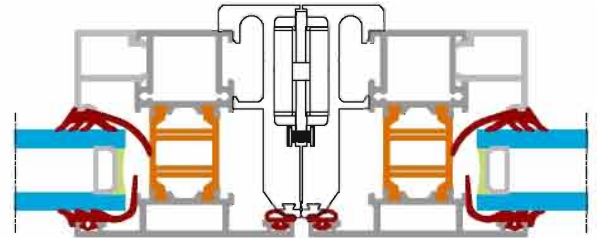
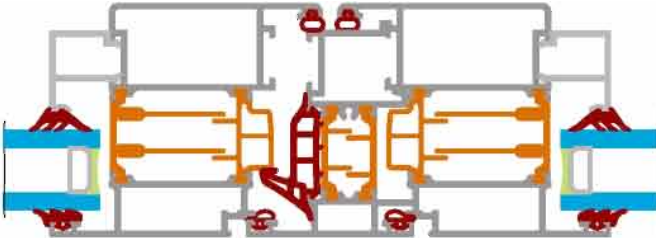
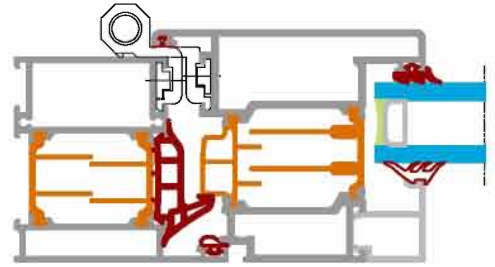
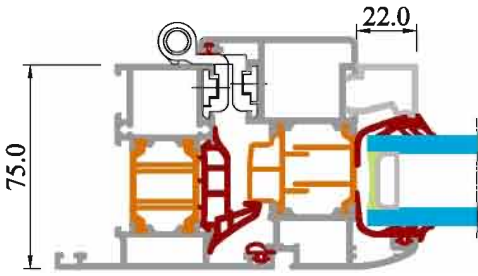
DOĞRAMA SİSTEMİ

Kasa / Kanat derinliği : 75mm / 85mm

Et kalınlığı : 1.6mm ve 2.0mm

Isı yalıtımlı : 34mm ($U_f=1.79, U_w=1.57 \text{ W/m}^2\text{K}$)

Euro normlarında aksesuar kanalı



W65

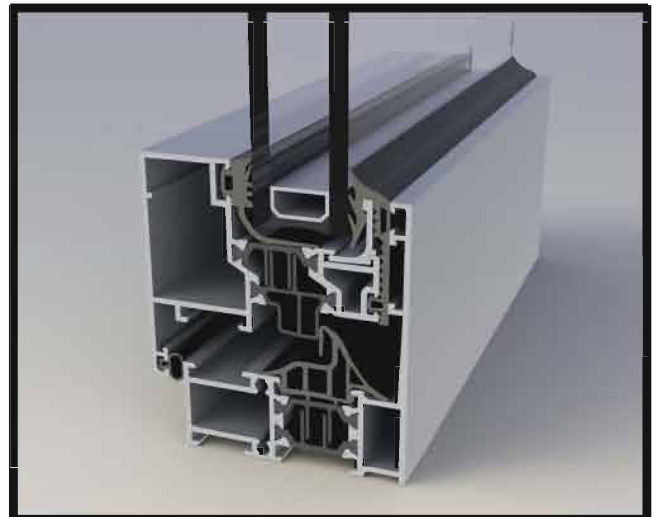
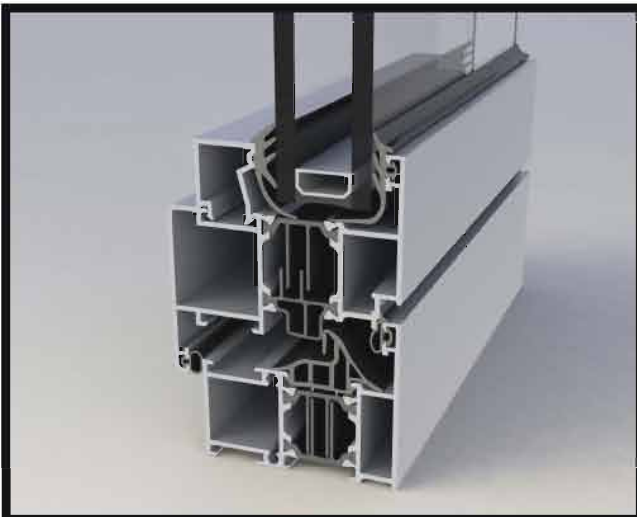
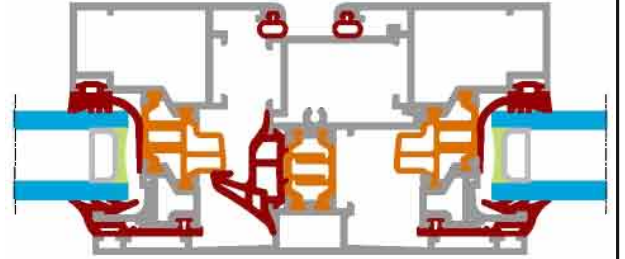
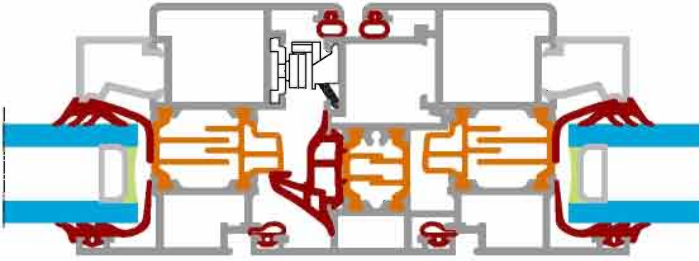
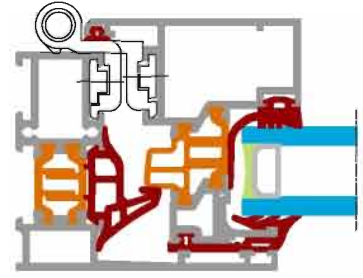
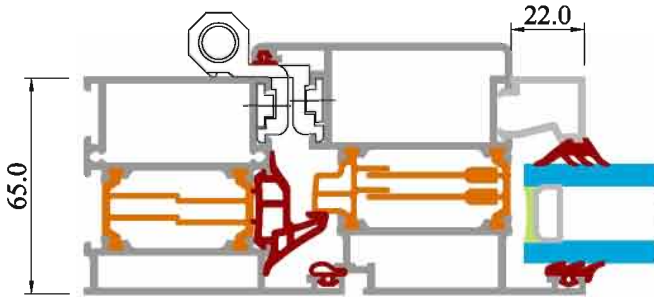
DOĞRAMA SİSTEMİ

Kasa / Kanat derinliği : 65mm / 75mm

Et kalınlığı : 1.6mm ve 2.0mm

Isı yalıtımlı : 24mm ($U_f=2.016, U_w=1.66W/m^2K$)

Euro normlarında aksesuar kanalı



S32

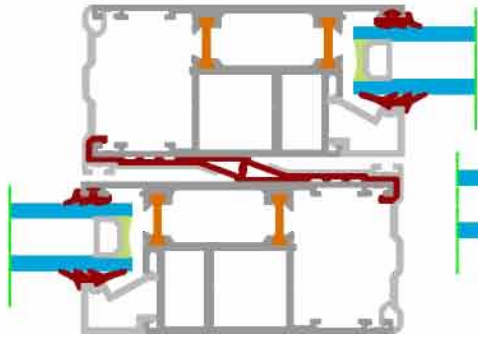
GENİŞ SÜRME SERİ

Kasa / Kanat derinliği : 107mm / 95mm

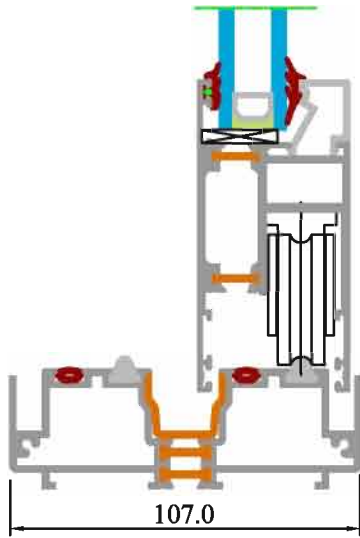
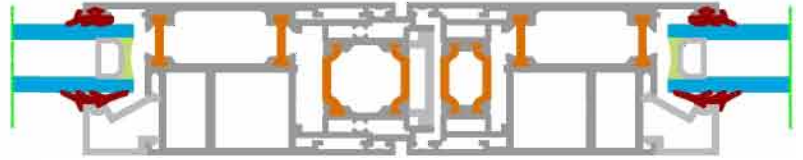
Isı yalıtımlı : 15mm

Hebe schiebe uygulama imkanı

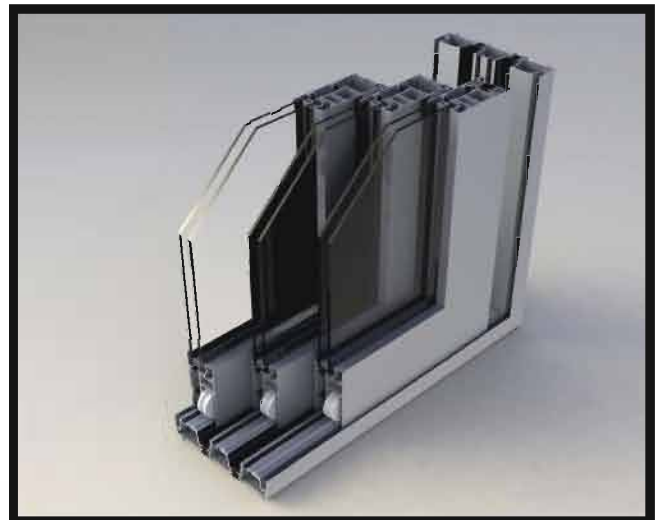
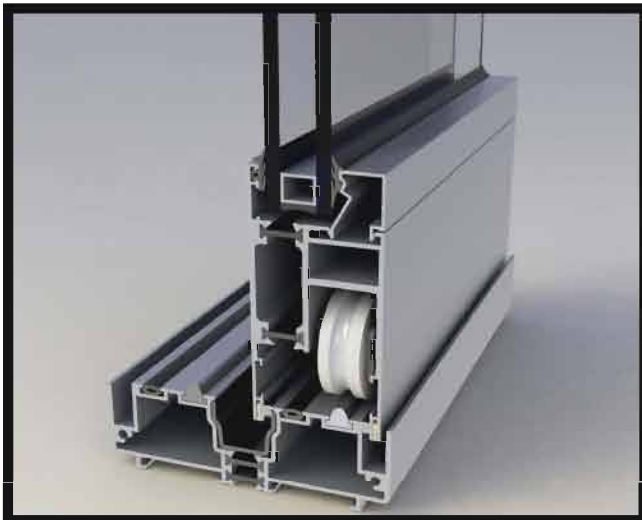
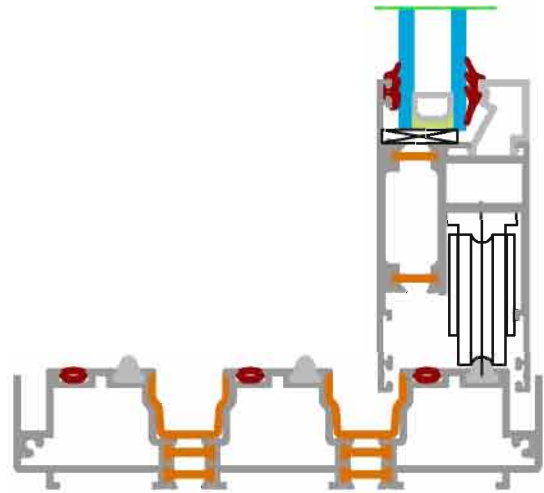
2 ve 3 raylı olarak dizayn edilebilir



19.0



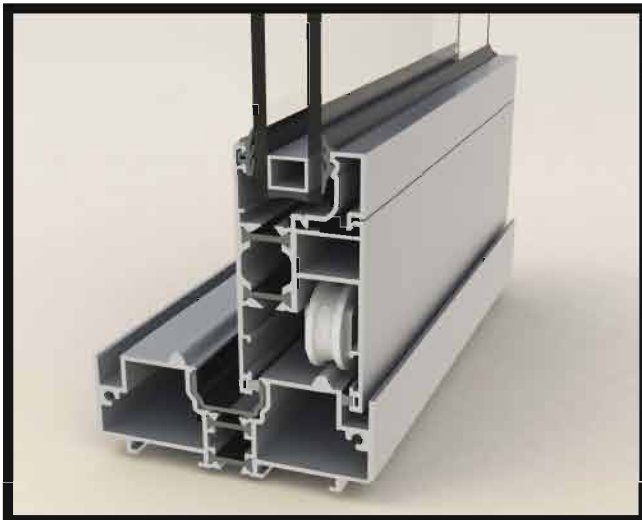
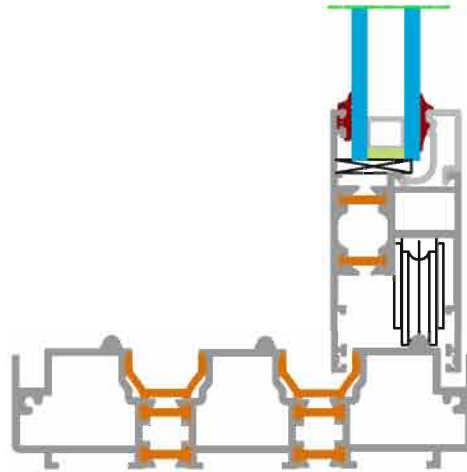
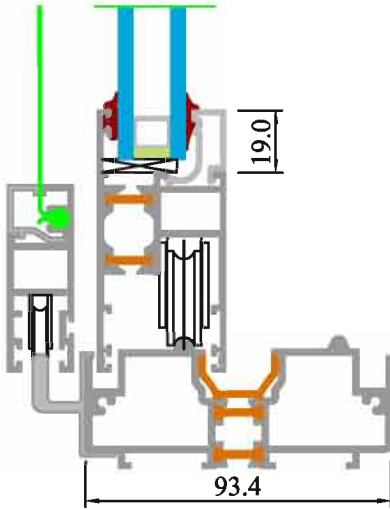
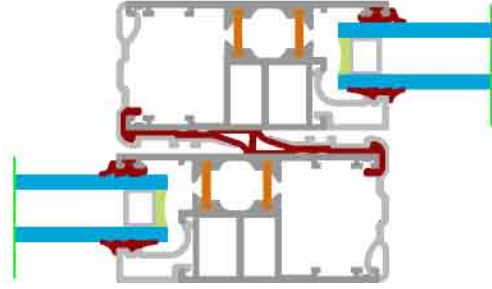
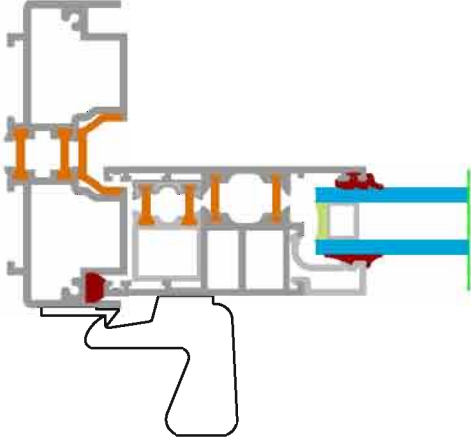
107.0



S32

DAR SÜRME SERİ

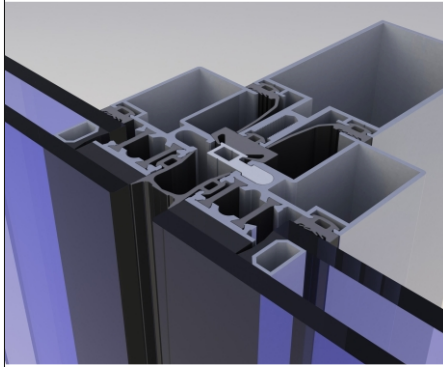
*Kasa / Kanat derinliği : 93mm / 80mm
Isı yalıtımlı (pvc/ polyamid)
Hebe schiebe uygulama imkanı
2 ve 3 raylı olarak dizayn edilebilir*





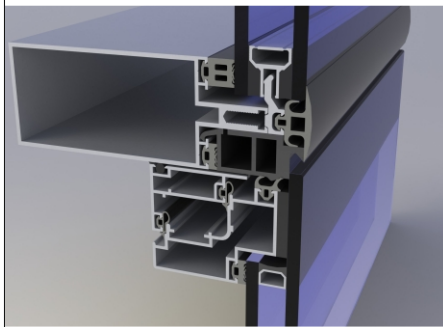
Detaylı teknik 
katalogumuzu isteyiniz !

Sistemlerimiz FTI testlerinde
1050 PA hava geçirimsizlik
ve 1050 PA su sızdırmazlık
performansı göstermiştir.



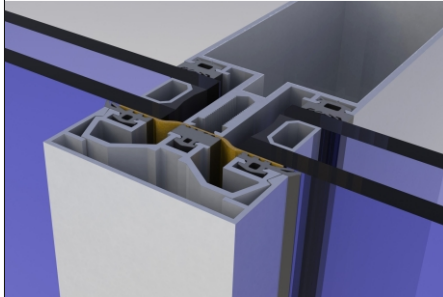
■ F50S - SİLİKON CEPHE

- Tamamen cam görümlü giydirme cepheler için kullanılır
- Isı yalıtım ihtiyacına göre 4 farklı altsistem uygulanır;
F50S/I, F50S/I+, F50S/HI, F50S/HI+
- 6 farklı kaset seçeneği vardır



■ F50KS - KENETLİ SİLİKON CEPHE

- Kenetlenmeye olanak veren özel ısıcam çıtalari ile montaj
- Ek kaset profilleri kullanılmadığı için ekonomiktir
- Güvenlik çıtalari ile desteklenir
- Derz örtüsü için 3 farklı alternatif bulunur



■ F50K - KAPAKLI CEPHE

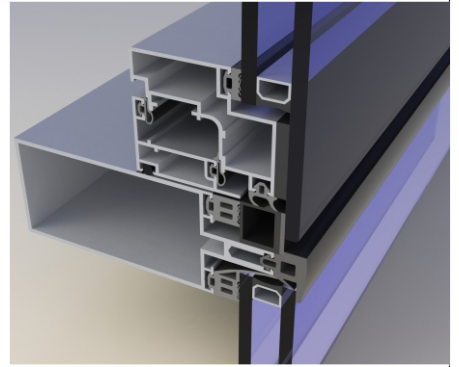
- Yatay ve düşeyde alüminyum çizgiler görülmek istendiğinde;
- Ekonomik yada yalıtımlı sistem seçenekleri bulunur
- Dışa açılan gizli kanat uygulaması ile havalandırılır
- Düz, açılı ve badem kapak seçenekleri bulunur
- Mentşeli doğrama açılımı yapılabilir

F50 CEPHE SİSTEMLERİ

50mm genişliğinde 24 farklı yatay ve dikey taşıyıcı profiller
Bindirmeli veya hemiyüz montaj için farklı yatay taşıyıcı profiller
Düşük ısı geçirim değerleri ve hava, su, rüzgar test performansları
PVC tamamlayıcı aksesuarlar, geniş yelpazede silikon ve EPDM fitiller

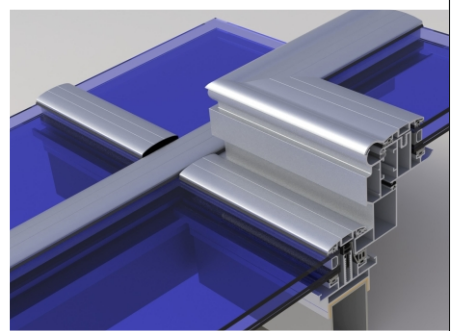
■ F50YK - YARI KAPAKLI CEPHE

- Sadece yatayda yada sadece dikeyde, paralel alüminyum çizgiler görülmek istendiğinde kullanılır
- Ekonomik yada yalıtımlı sistem seçenekleri bulunur
- Dışa açılan gizli kanat uygulaması ile havalandırılır
- Düz, açılı ve badem kapak seçenekleri bulunur.



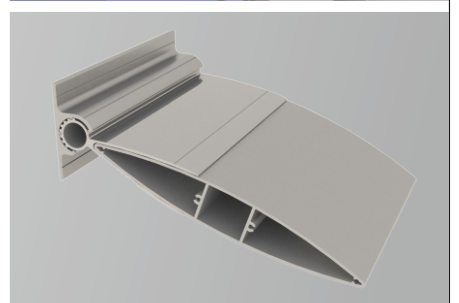
■ F50SKY - IŞIKLIK SİSTEMİ

- Geniş açıklıktaki çatı ışıklıklarında, doğal ışığın istendiği mekanlarda, estetik ve fonksiyonelliği ile tercih edilen güvenilir sistem
- Motorlu açılımlara uygun dizayn edilmiştir
- Geniş drenaj kanalları bulunur



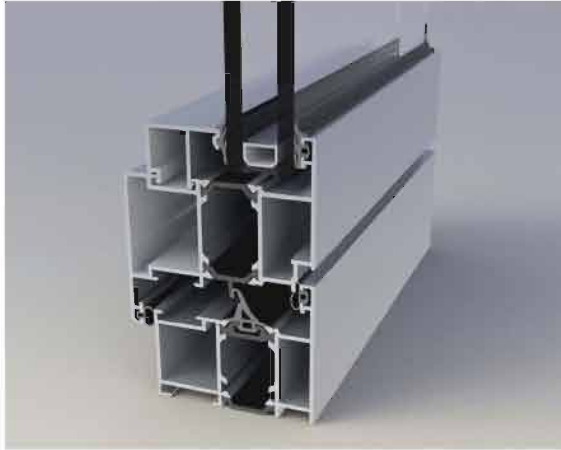
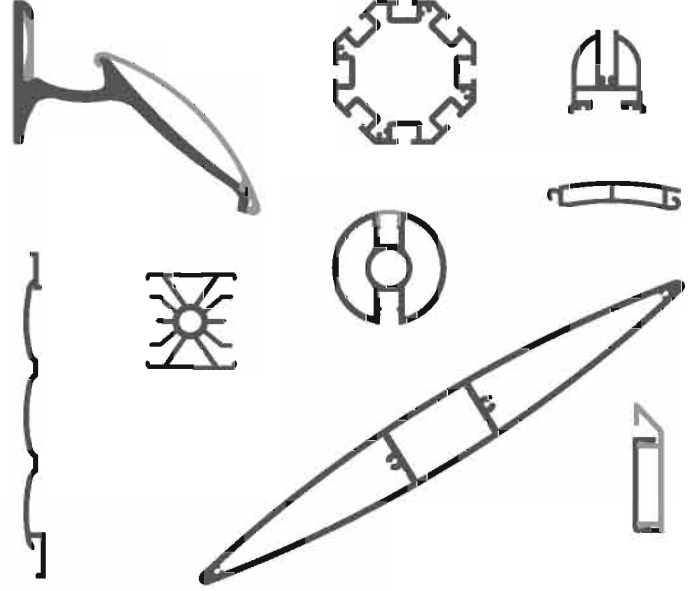
■ GÜNEŞ KIRICI SİSTEMİ

- Güneş ışığının etkilerini en aza indirirken özellikle giydirme cephelerde estetik bir görünüm sağlar
- İsteddiğiniz montaj tipine cevap verebilecek, ayarlı başlıklar ve farklı ölçülerde taşıyıcılar bulunur
- 30 cm'e kadar farklı boyutlarda çeşitlilik gösterir.





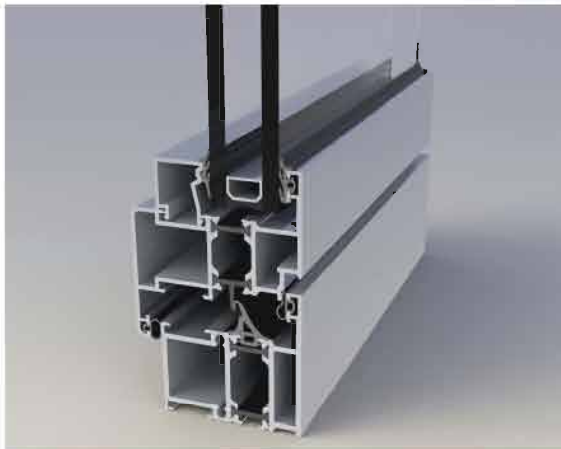
Yanda görülen Gençer Alüminyum - TEKNİK KATALOG 2010, Gençer Alüminyum'un geçmişten günümüze bir çok saygın projede kullanılan doğrama sistem serilerini ve diğer tüm profil serilerini içerir. Sayfa 8-9-10'da bu katalogta yer alan profil ve sistemlerimizin öngörünümüne yer verilmiştir.



GENÇER S65

PENCERE SİSTEMİ / WINDOW SYSTEM

Kasa derinliği: 65mm
Kanat derinliği: 75mm
Et kalınlığı: 1.3mm, 1.6mm, 1.8mm, 2.0mm
Isı yalıtımlı (PVC / polyamid): 22.0mm
Cam boşluğu 12 - 49mm arasında



GENÇER S14

PENCERE SİSTEMİ / WINDOW SYSTEM

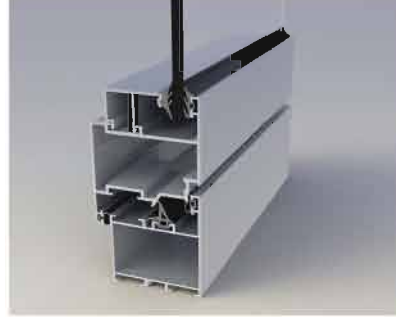
Kasa derinliği: 55mm
Hemyüz kanat derinliği: 65mm
Fugalı kanat derinliği: 58.5
Et kalınlığı: 1.2mm, 1.6mm, 1.8mm, 2.0mm, 3.0mm
Isı yalıtımlı (PVC / polyamid): 15.0mm
Cam boşluğu 4 - 39mm arasında
Gizli kanat seçeneği

BENÇER G55
BALKON & VİTRİN SİSTEMİ
BALCONY & SHOPWINDOW SYSTEM



Kasa derinliği: 55mm
Kanat derinliği: 55mm
Et kalınlığı(mm): 1.8mm
Cam boşluğu 4-35mm arasında
Hemyüz menteşe uygulanabilir

BENÇER S12
PENCERE SİSTEMİ / WINDOW SYSTEM



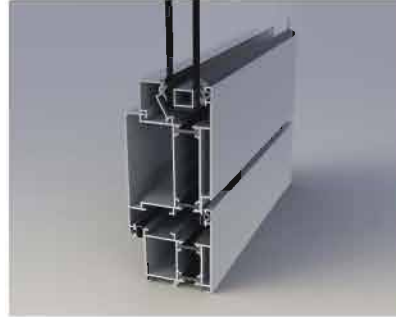
Kasa derinliği: 45mm
Hem yüz kanat derinliği: 65mm
Fugalı kanat derinliği: 58.5
Et kalınlığı(mm): 1.2, 1.8, 2.0
Cam boşluğu 4-39mm arasında
G55 balkon & vitrin sistemi ile entegre çalışır.

BENÇER S45
PENCERE SİSTEMİ / WINDOW SYSTEM



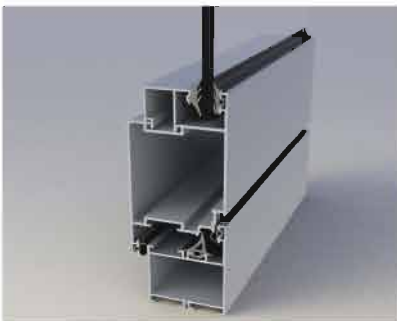
Ekonomik Sistem
Kasa derinliği: 45mm
Kanat derinliği: 55mm
Et kalınlığı(mm): 1.2, 1.6
Isı yalıtımlı : 15mm
Cam boşluğu 4-30mm arasında

BENÇER S14/45
PENCERE SİSTEMİ / WINDOW SYSTEM



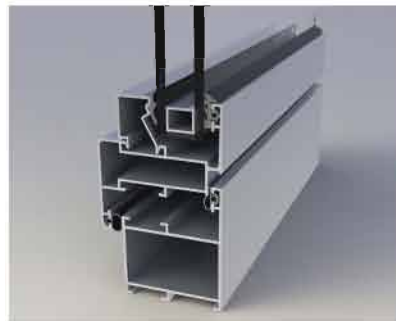
Ekonomik Sistem
Kasa derinliği: 45mm
Kanat derinliği: 55mm
Et kalınlığı(mm): 1.2, 1.6
Isı yalıtımlı : 15mm

BENÇER S44
PENCERE SİSTEMİ / WINDOW SYSTEM



Ekonomik Sistem
Kasa derinliği: 45mm
Kanat derinliği: 55mm
Et kalınlığı(mm): 1.2, 1.6

BENÇER S12/45
PENCERE SİSTEMİ / WINDOW SYSTEM



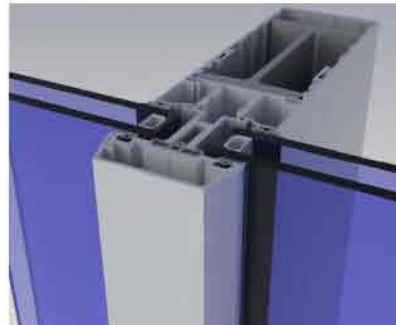
Ekonomik Sistem
Kasa derinliği: 45mm
Kanat derinliği: 55mm
Et kalınlığı(mm): 1.2, 1.6

BENÇER S35
VİTRİN SERİSİ / SHOPWINDOW SYSTEM

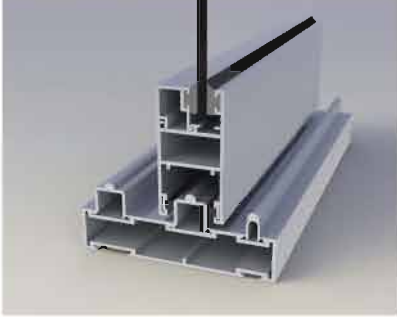
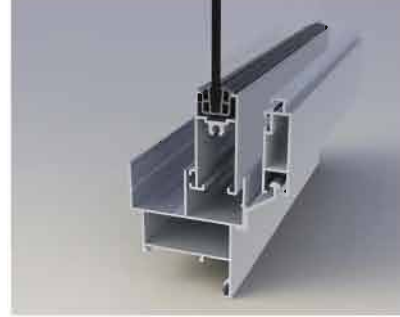
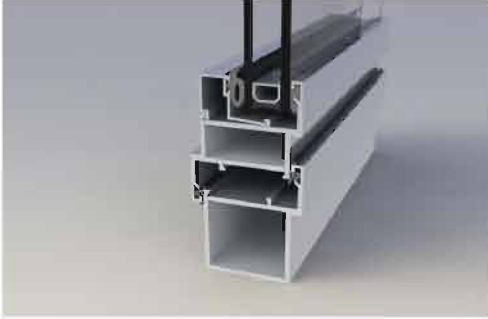
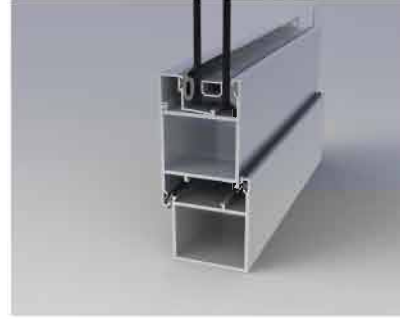


Oval Seri
Kasa derinliği: 66mm
Kanat derinliği: 66mm
Et kalınlığı(mm): 1.4, 1.6

BENÇER S23
CEPHE SİSTEMİ / FACADE SYSTEM



Çelik Takviyeli Sistem
Taşıyıcı genişliği: 62mm



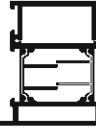


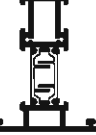
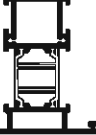

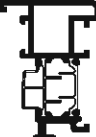


TUBA SÜRME SERİ S31
NON-INSULATED SLIDING SERIE

İZMİR SÜRME SERİ S33
NON-INSULATED SLIDING SERIE

FUGALI KLASİK SERİ S15
ALDOX SERIE

DÜZ KLASİK SERİ S17
ALDOX SERIE

STANDART PROFİLLER / STANDARD PROFILES

- | | | | |
|----------------------|---------------------|---------------|------------------------------------|
| - Lamalar | - Flat Profiles | - Borular | - Round Tubes |
| - Kare Çubuklar | - Square Bars | - Köşebentler | - Angle Profiles with equal legs |
| - Yuvarlak Çubuklar | - Round Bars | - L Profiller | - Angle Profiles with unequal legs |
| - Dikdörtgen Kutular | - Rectangular Tubes | - U Profiller | - Channel Profiles |
| - Kare Kutular | - Square Tubes | - T Profiller | - "T" Profile |



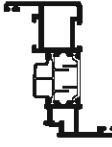
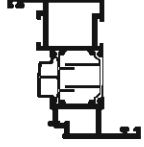
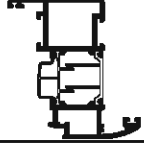
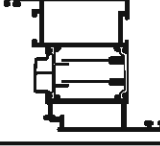
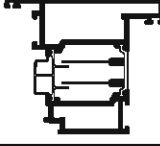



ÇEŞİTLİ PROFİL SERİLERİ / VARIOUS PROFILE SERIES

- | | | | |
|---------------------------|--------------------------|-----------------------------|----------------------------|
| - Kipeştelere | - Handrail Profiles | - Süpürgelik Profilleri | - Baseboard Profiles |
| - Cam Balkon Sistemi | - Glass Balcony System | - Sigma Profilleri | - Sigma Profiles |
| - Panjur Profilleri | - Shutter Profiles | - Denizlik Profilleri | - Fensterbank Profiles |
| - Kapı Söve Profilleri | - Doorjamb Profiles | - Damlalık Profilleri | - Water Cap Profiles |
| - Güneş Kırıcı Profilleri | - Sun Screen Profiles | - Kompozit Panel Profilleri | - Composite Panel Profiles |
| - Kablo Kanal Profilleri | - Cable Trays | - Dilatasyon Profilleri | - Dilatation Profiles |
| - Menfez Profilleri | - Ventilation Profiles | - Cephe Kaplama Profilleri | - Facade Cladding Profiles |
| - Bölme Profilleri | - Office Partition Walls | - Sineklik Profilleri | - Flyswatter Profiles |
| - Sigma Profilleri | - Sigma Profiles | - Bant Kol Profilleri | - Handle Profiles |
| - Vitrin Profilleri | - Shopwindow Profiles | - Reklam Profilleri | - Picture Frames |
| - Lambriler | - Paneling Profiles | - Mobilya Profilleri | - Furnishing Profiles |
| - Kapatma Çıtalari | - Wall Connection Beads | - Isıtma Profilleri | - Heating Profiles |
| - Pervaz Profilleri | - Rug-End Profiles | - Soğutma Profilleri | - Cooler Profiles |

W75 Profil Endeksi


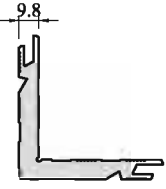

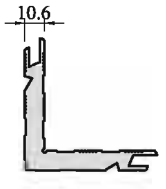

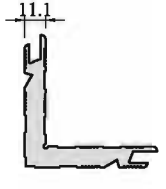

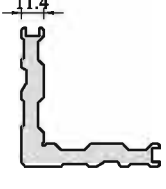

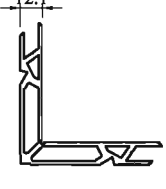

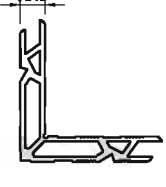
Açıklamalar	Profil Resmi	Profil Kodu	Ağırlık Kg/m	Ix	Iy	Sayfa No
Kasa (Genişlik 48mm) <i>Frame (Width 48mm)</i>		W75011-16	1.384 Kg/m	33.34	6.19	50
		W75011-20	1.518 Kg/m	37.83	6.52	50
Kasa (Genişlik 58mm) <i>Frame (Width 58mm)</i>		W75021-16	1.649 Kg/m	39.22	12.89	50
		W75021-20	1.824 Kg/m	44.99	13.70	50
Kasa (Genişlik 78mm) <i>Frame (Width 78mm)</i>		W75031-16	1.996 Kg/m	50.22	37.62	50
		W75031-20	2.258 Kg/m	58.60	40.46	50
Pervazlı Kasa (Genişlik 70mm) <i>Frame (Width 70mm)</i>		W75015-16	1.510 Kg/m	40.29	9.78	51
Pervazlı Kasa (Genişlik 85mm) <i>Frame (Width 85mm)</i>		W75017-16	1.642 Kg/m	48.35	18.02	51
Orta Kayıt (Genişlik 70mm) <i>Transom - Mullion Profile (Width 70mm)</i>		W75211-16	1.517 Kg/m	37.79	9.83	52
		W75211-20	1.664 Kg/m	42.73	10.33	52
Orta Kayıt (Genişlik 80mm) <i>Transom - Mullion Profile (Width 80mm)</i>		W75221-16	1.782 Kg/m	43.72	17.89	52
		W75221-20	1.970 Kg/m	49.94	18.99	52
Orta Kayıt (Genişlik 100mm) <i>Transom - Mullion Profile (Width 100mm)</i>		W75231-16	2.129 Kg/m	54.80	46.11	52
		W75231-20	2.404 Kg/m	63.64	49.52	52
Pivot Adaptörü <i>Pivot Adapter</i>		W7551-16	1.636 Kg/m	-	-	52
Orta Kayıt (Genişlik 135mm) <i>Transom - Mullion Profile (Width 135mm)</i>		W75241-20	3.065 Kg/m	86.25	145.90	53
Etek (Genişlik 135mm) <i>Kickplate Profile (Width 135mm)</i>		W75121-20	3.207 Kg/m	-	-	53


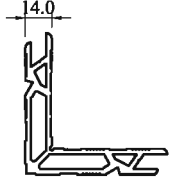

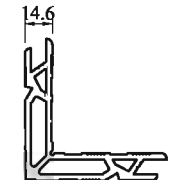

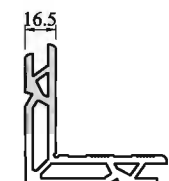

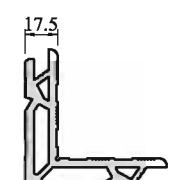

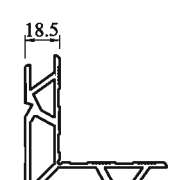

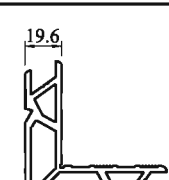

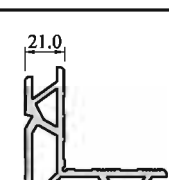
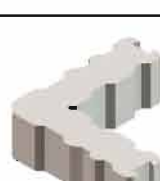
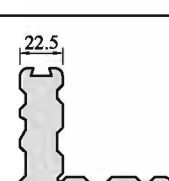
W75 Profil Endeksi

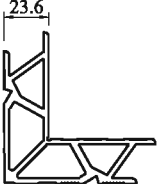

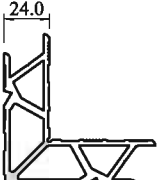

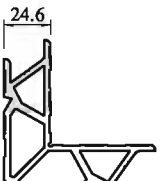

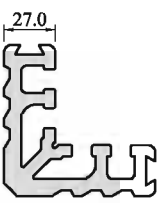

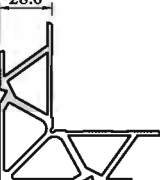



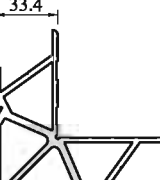

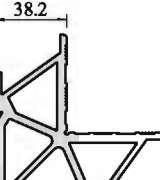
Açıklamalar	Profil Resmi	Profil Kodu	Ağırlık Kg/m	Ix	Iy	Sayfa No
Etek Fırça Profili <i>Kickplate Profile</i>		W465-20	0.439 Kg/m	-	-	53
Etek Fırça Profili <i>Kickplate Profile</i>		W468-16	0.295 Kg/m	-	-	53
Kanat Profili (Genişlik 70mm) <i>Sash Profile (Width 70mm)</i>		W75351-16	1.620 Kg/m	-	-	54
		W75351-20	1.820 Kg/m	-	-	54
Kanat Profili (Genişlik 80mm) <i>Sash Profile (Width 80mm)</i>		W75361-16	1.821 Kg/m	-	-	54
		W75361-20	2.064 Kg/m	-	-	54
Oval Kanat Profili (Genişlik 80mm) <i>Sash Profile (Width 80mm)</i>		W75363-16	1.863 Kg/m	-	-	54
Kanat Profili (Genişlik 100mm) <i>Sash Profile (Width 100mm)</i>		W75381-16	2.274 Kg/m	-	-	54
		W75381-20	2.604 Kg/m	-	-	54
Dışa Açılır Kapı Kanadı (Genişlik 100mm) <i>Door Sash Profile Opening Outside (Width 100mm)</i>		W75391-20	2.434 Kg/m	-	-	55
Çift Kanat Adaptörü <i>Adjoining Sash Adapter</i>		W7552-16	1.522 Kg/m	-	-	55
Dışa Açılır Kapı Adaptörü <i>Outside Opening Door Adapter</i>		W7553-16	1.372 Kg/m	31.60	8.37	55
Damlalık Profili <i>Windowsill Profile</i>		5711-20	0.404 Kg/m	-	-	55


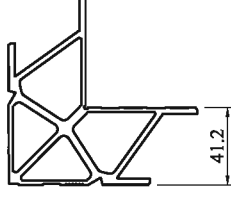

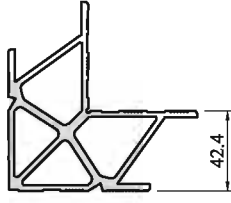

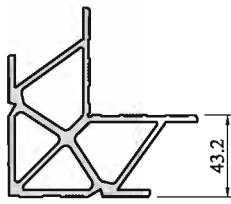

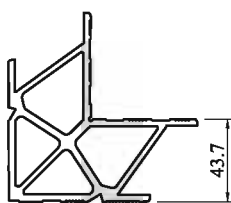

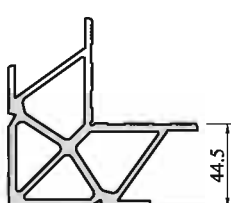

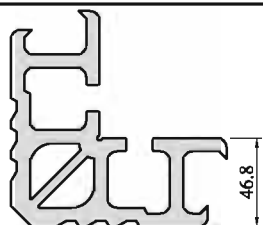

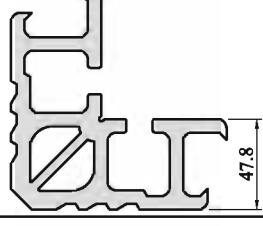

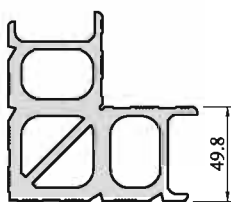
Köşe Takozları
Pres Corners

W65 sisteminin profilleri ile W75 sisteminin profilleri arasındaki tek fark ısı bariyerleridir. Dolayısı ile W75XYZ-AB ile W65XYZ-AB için aynı köşe takozu seçilmelidir. Örneğin T851-121 takozunun aşağıda W75011-20-ÜST ile çalıştığı yazılmıştır. Bu takoz aynı zamanda W65011-20-ÜST ile de çalışmaktadır.

3D Resmi	2D Resmi	Özellikleri	Kullanıldığı Profiller
		T851-098 9.8 mm 2.759 Kg/m	32312-16 / 2
		T851-106 10.6 mm 2.953 Kg/m	3213-20
		T851-111 11.1 mm 3.074 Kg/m	3209-16 3210-16 3211-16
		T851-114 11.4 mm 3.111 Kg/m	32311-16 32312-16 / 1
		T851-121 12.1 mm 1.846 Kg/m	W75011-20-ÜST W75211-20-ÜST 32142-16 32143-16 / 1
		T851-135 13.5 mm 2.256 Kg/m	W75011-16-ÜST W65012-16-ÜST W75015-16-ÜST W65212-16-ÜST W75017-16-ÜST W65018-16-ÜST W75211-16-ÜST W65016-16-ÜST W65213-16-ÜST

3D Resmi	2D Resmi	Özellikleri	Kullanıldığı Profiller
		T851-140 14.0 mm 2.432 Kg/m	W75351-20-ALT
		T851-146 14.6 mm 2.633 Kg/m	W75351-16-ALT
		T851-165 16.5 mm 3.261 Kg/m	W75351-20-ÜST
		T851-175 17.5 mm 3.576 Kg/m	W75011-20-ALT W75211-20-ALT W75351-16-ÜST W65326-16-ÜST
		T851-185 18.5 mm 2.512 Kg/m	W75011-16-ALT W65012-16-ALT W75015-16-ALT W65212-16-ALT W75017-16-ALT W65016-16-ALT W75211-16-ALT W65018-16-ALT W65213-16-ALT
		T851-196 19.6 mm 2.859 Kg/m	W7553-16-ÜST
		T851-210 21.0 mm 3.308 Kg/m	W7551-16
		T85-225 22.5 mm 7.242 Kg/m	W75021-20-ÜST W75221-20-ÜST W7553-16-ALT 32143-16/2

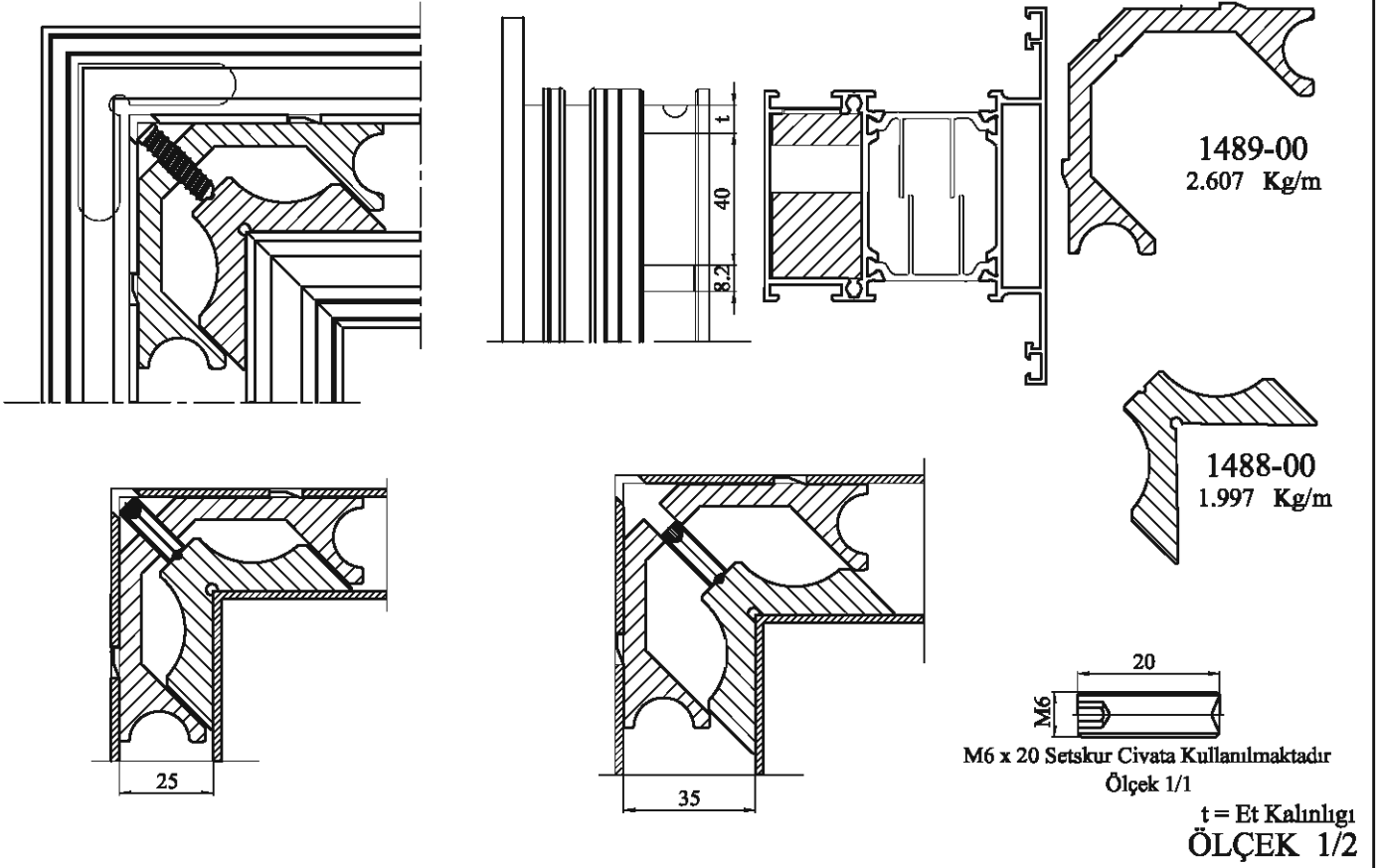
3D Resmi	2D Resmi	Özellikleri	Kullanıldığı Profiller
		T851-236 23.6 mm 2.897 Kg/m	W75021-16-ÜST W75221-16-ÜST
		T851-240 24.0 mm 2.948 Kg/m	W75361-20-ALT W65223-16-ALT 32111-16 32112-16 32121-16 32131-16 32132-16
		T851-246 24.6 mm 3.140 Kg/m	W75361-16-ALT W75363-16-ALT
		T85-270 27.0 mm 5.513 Kg/m	W75021-20-ALT 32012-16 W75221-20-ALT 32013-16 W75361-20-ÜST 32014-16 32011-16 32021-16 32022-16
		T851-280 28.0 mm 3.025 Kg/m	W75361-16-ÜST W75363-16-ÜST
		T851-286 28.6 mm 3.217 Kg/m	W75021-16-ALT W75221-16-ALT
		T851-334 33.4 mm 3.423 Kg/m	W65223-16-ÜST
		T851-382 38.2 mm 4.758 Kg/m	W65223-16-ALT

3D Resmi	2D Resmi	Özellikleri	Kullanıldığı Profiller
		T851-412 41.2 mm 3.863 Kg/m	W75391-20-ALT
		T851-424 42.4 mm 4.158 Kg/m	W75031-20-ÜST W75231-20-ÜST
		T851-432 43.2 mm 4.354 Kg/m	W75031-16-ÜST W75231-16-ÜST
		T851-437 43.7 mm 4.480 Kg/m	W75381-20-ALT
		T851-445 44.5 mm 4.677 Kg/m	W75381-16-ALT
		T85-468 46.8 mm 9.748 Kg/m	W75381-20-ÜST
		T85-478 47.8 mm 9.807 Kg/m	W75031-16-ALT W75031-20-ALT W75231-16-ALT W75231-20-ÜST W75381-16-ÜST
		T85-498 49.8 mm 8.230 Kg/m	W75391-20-ÜST

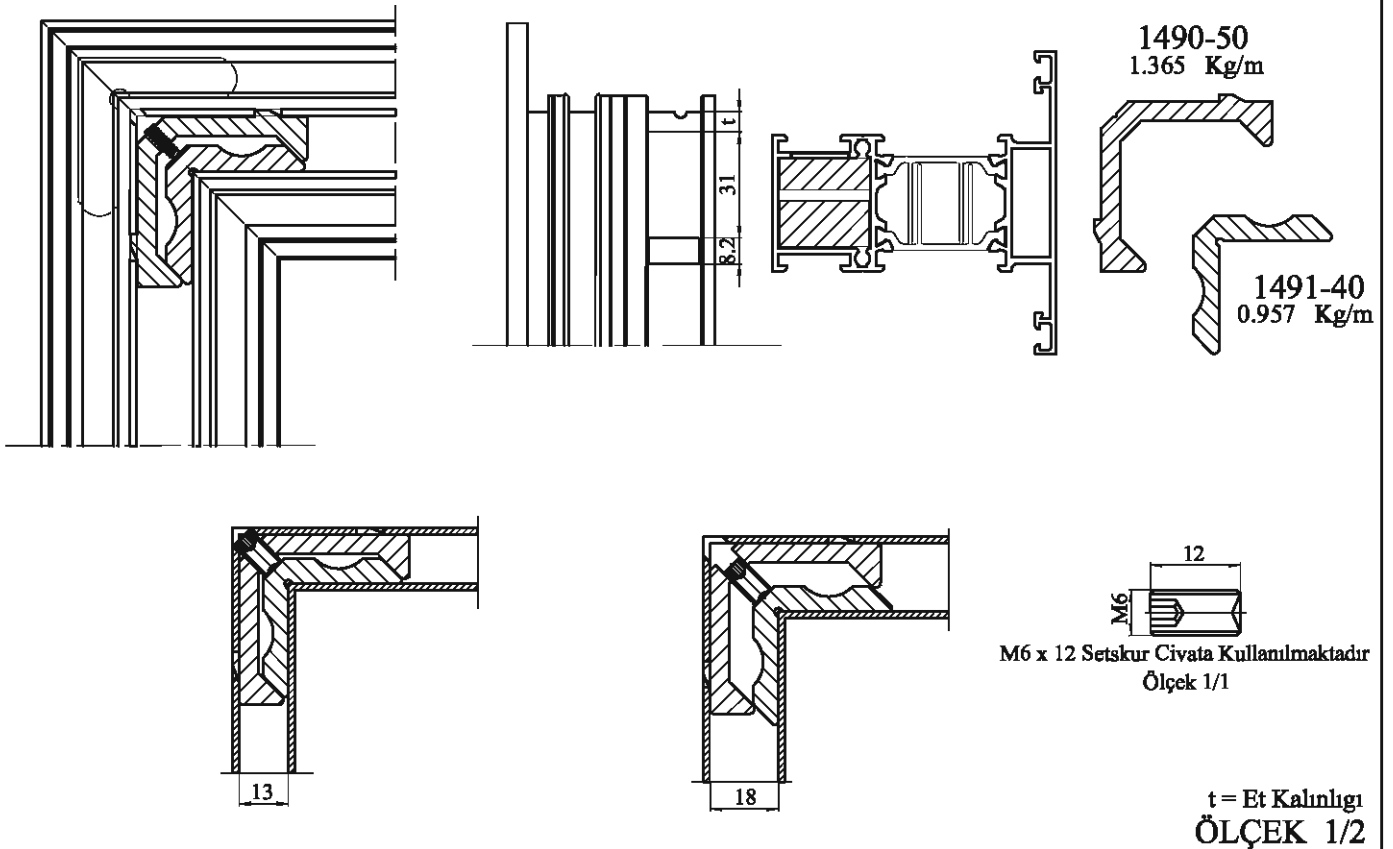
PROFİLLER ve KULLANILAN TAKOZLAR LİSTESİ

Profil No	A/ Ü	Takoz Numarası / Kesim Ölçüsü (mm)	Profil No	A/ Ü	Takoz Numarası / Kesim Ölçüsü (mm)	Profil No	A/ Ü	Takoz Numarası / Kesim Ölçüsü (mm)
3211-16	-	T851-111 / 22.1	W65021-16	A	T851-286 / 9.7	W75011-16	A	T851-185 / 9.7
3213-20	-	T851-106 / 26.5	W65021-16	Ü	T851-236 / 23.9	W75011-16	Ü	T851-135 / 23.9
3209-16 (1)	-	T851-111 / 42.2	W65021-20	A	T85-270 / 8.9	W75011-20	A	T851-175 / 8.9
3209-16 (2)	-	T851-111 / 22.1	W65021-20	Ü	T85-225 / 23.5	W75011-20	Ü	T851-121 / 23.5
3210-16 (1)	-	T851-111 / 22.1	W65031-16	A	T85-478 / 9.7	W75015-16	A	T851-185 / 9.7
3210-16 (2)	-	T851-111 / 42.2	W65031-16	Ü	T851-432 / 23.9	W75015-16	Ü	T851-135 / 23.9
32011-16	-	T851-270 / 20.5	W65031-20	A	T85-478 / 8.9	W75017-16	A	T851-185 / 9.7
32012-16	-	T851-270 / 20.5	W65031-20	Ü	T851-424 / 23.5	W75017-16	Ü	T851-135 / 23.9
32013-16	-	T851-270 / 20.5	W65211-16	A	T851-185 / 9.7	W75021-16	A	T851-286 / 9.7
32014-16	-	T851-270 / 20.5	W65211-16	Ü	T851-135 / 23.9	W75021-16	Ü	T851-236 / 23.9
32021-16 (1)	-	T851-270 / 20.5	W65211-20	A	T851-175 / 8.9	W75021-20	A	T85-270 / 8.9
32021-16 (2)	-	T851-270 / 18.5	W65211-20	Ü	T851-121 / 23.5	W75021-20	Ü	T85-225 / 23.5
32022-16 (1)	-	T851-270 / 20.5	W65212-16	A	T851-185 / 9.7	W75031-16	A	T85-478 / 9.7
32022-16 (2)	-	T851-270 / 18.5	W65212-16	Ü	T851-135 / 23.9	W75031-16	Ü	T851-432 / 23.9
32111-16	-	T851-236 / 27.3	W65221-16	A	T851-286 / 9.7	W75031-20	A	T85-478 / 8.9
32112-16	-	T851-236 / 27.3	W65221-16	Ü	T851-236 / 23.9	W75031-20	Ü	T851-424 / 23.5
32121-16	-	T851-236 / 27.3	W65221-20	A	T85-270 / 8.9	W75211-16	A	T851-185 / 9.7
32131-16 (1)	-	T851-236 / 27.3	W65221-20	Ü	T85-225 / 23.5	W75211-16	Ü	T851-135 / 23.9
32131-16 (2)	-	T851-236 / 25.3	W65231-16	A	T85-478 / 9.7	W75211-20	A	T851-175 / 8.9
32132-16 (1)	-	T851-236 / 27.3	W65231-16	Ü	T851-432 / 23.9	W75211-20	Ü	T851-121 / 23.5
32132-16 (2)	-	T851-236 / 25.3	W65231-20	A	T85-478 / 8.9	W75221-16	A	T851-286 / 9.7
32142-16	-	T851-121 / 23.2	W65231-20	Ü	T851-424 / 23.5	W75221-16	Ü	T851-236 / 23.9
32143-16 (1)	-	T851-121 / 23.2	W65213-16	A	T851-185 / 9.7	W75221-20	A	T85-270 / 8.9
32143-16 (2)	-	T851-225 / 23.2	W65213-16	Ü	T851-135 / 23.9	W75221-20	Ü	T85-225 / 23.5
32311-16	-	T851-114 / 18.2	W65223-16	A	T851-382 / 9.7	W75231-16	A	T85-478 / 9.7
32312-16 (1)	-	T851-114 / 18.2	W65223-16	Ü	T851-334 / 23.9	W75231-16	Ü	T851-432 / 23.9
32312-16 (2)	-	T851-098 / 18.2	W65351-16	A	T851-146 / 8.5	W75231-20	A	T85-478 / 8.9
32531-12	-	T851-236 / 45.9	W65351-16	Ü	T851-175 / 27.7	W75231-20	Ü	T851-424 / 23.5
W6553-16	A	T85-225 / 9.7	W65351-20	A	T851-140 / 8.1	W75351-16	A	T851-146 / 8.5
W6553-16	Ü	T851-196 / 17.9	W65351-20	Ü	T851-165 / 26.9	W75351-16	Ü	T851-175 / 27.7
W65011-16	A	T851-185 / 9.7	W65361-16	A	T851-246 / 8.5	W75351-20	A	T851-140 / 8.1
W65011-16	Ü	T851-135 / 23.9	W65361-16	Ü	T851-280 / 27.7	W75351-20	Ü	T851-165 / 26.9
W65011-20	A	T851-175 / 8.9	W65361-20	A	T851-240 / 8.1	W75361-16	A	T851-246 / 8.5
W65011-20	Ü	T851-121 / 23.5	W65361-20	Ü	T85-270 / 26.9	W75361-16	Ü	T851-280 / 27.7
W65015-16	A	T851-185 / 9.7	W65363-16	A	T851-246 / 8.5	W75361-20	A	T851-240 / 8.1
W65015-16	Ü	T851-135 / 23.9	W65363-16	Ü	T851-280 / 27.7	W75361-20	Ü	T85-270 / 26.9
W65016-16	A	T851-185 / 9.7	W65381-16	A	T851-445 / 8.5	W75363-16	A	T851-246 / 8.5
W65016-16	Ü	T851-135 / 23.9	W65381-16	Ü	T85-478 / 27.7	W75363-16	Ü	T851-280 / 27.7
W65012-16	A	T851-185 / 9.7	W65381-20	A	T851-437 / 8.1	W75381-16	A	T851-445 / 8.5
W65012-16	Ü	T851-135 / 23.9	W65381-20	Ü	T85-468 / 26.9	W75381-16	Ü	T85-478 / 27.7
W65016-16	A	T851-185 / 9.7	W65391-20	A	T851-412 / 8.1	W75381-20	A	T851-437 / 8.1
W65016-16	Ü	T851-135 / 23.9	W65391-20	Ü	T85-498 / 23.9	W75381-20	Ü	T85-468 / 26.9
W65018-16	A	T851-185 / 9.7	W7553-16	A	T85-225 / 9.7	W75391-20	A	T851-412 / 8.1
W65018-16	Ü	T851-135 / 23.9	W7553-16	Ü	T851-196 / 17.9	W75391-20	Ü	T85-498 / 23.9

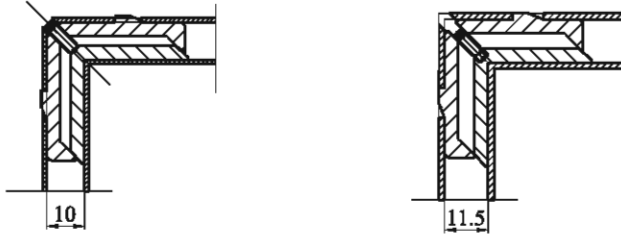
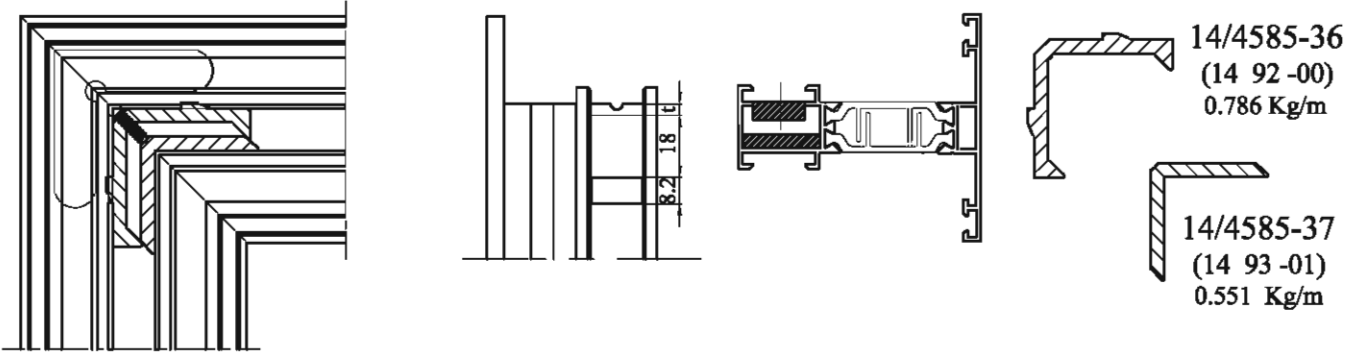
T90 -1 KÖŞE TAKOZU UYGULAMASI (25-35mm Arası)



T90-2 KÖŞE TAKOZU UYGULAMASI (13-18mm Arası)



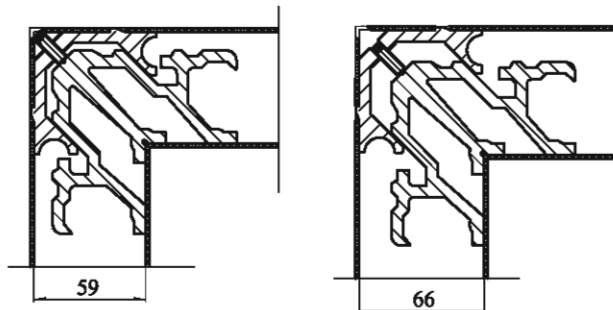
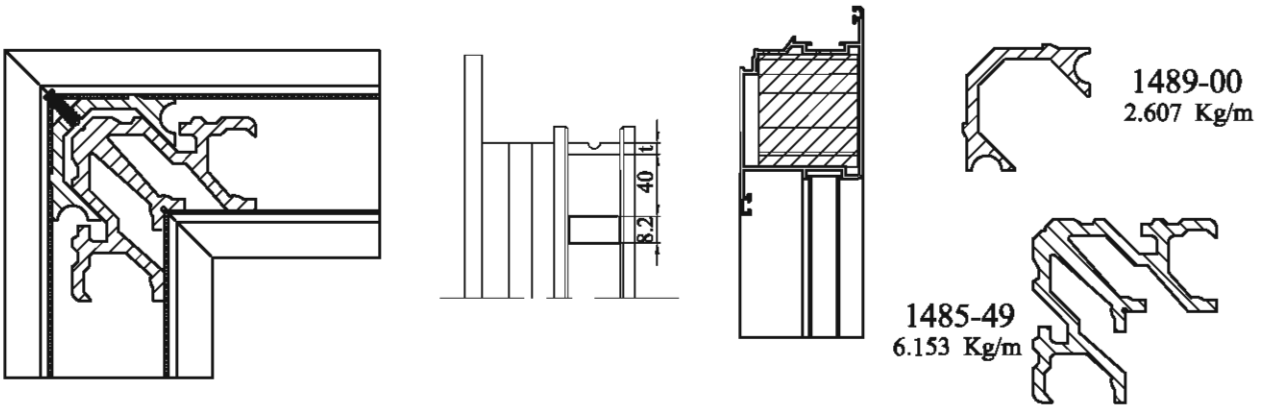
T90 -3 KÖŞE TAKOZU UYGULAMASI (10-11.5mm Arası)



M3 x 10 Setskur Civata Kullanılmaktadır
Ölçek 1/1

t = Et Kalınlığı
ÖLÇEK 1/2

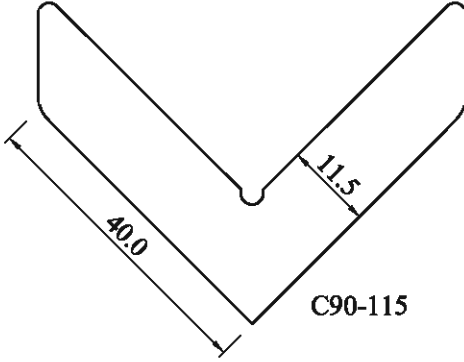
T90-4 KÖŞE TAKOZU UYGULAMASI (59-66mm Arası) (1238-20 ve 1239-20 profilleri ile kullanılır)



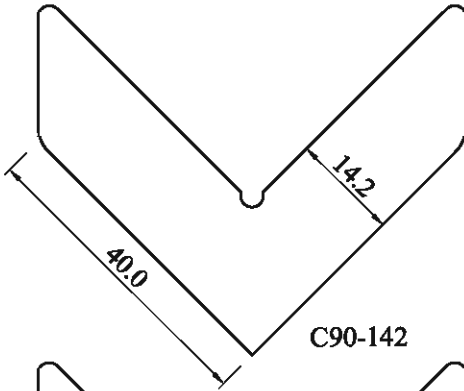
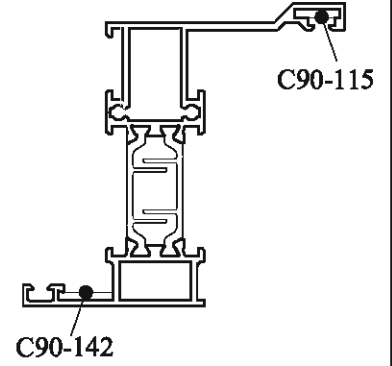
M6 x 20 Setskur Civata Kullanılmaktadır
Ölçek 1/1

t = Et Kalınlığı
ÖLÇEK 1/4

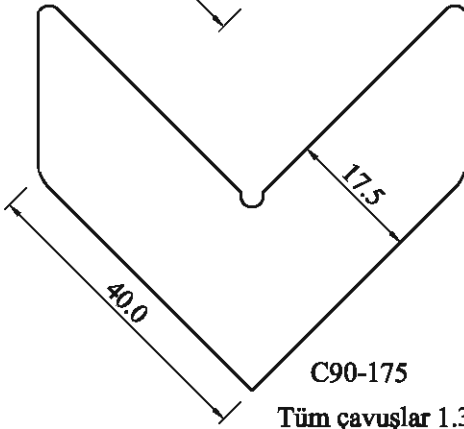
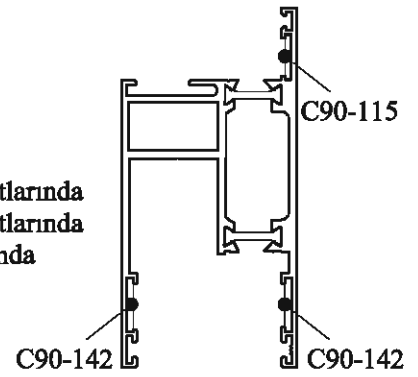
Çavuş Gönyeler
Set-Square



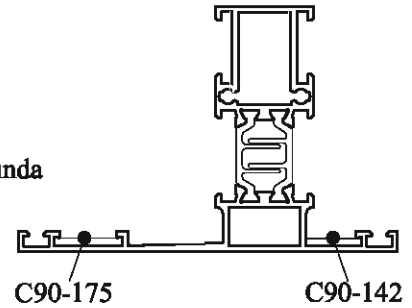
32142-16 (İç)
32143-16 (İç)
32311-16
32312-16
W75017-16 (Dış)



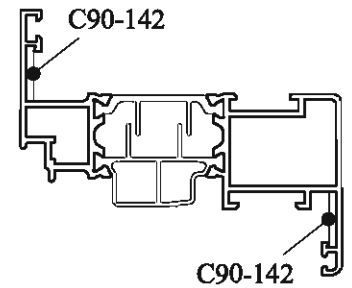
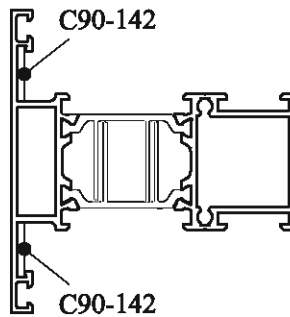
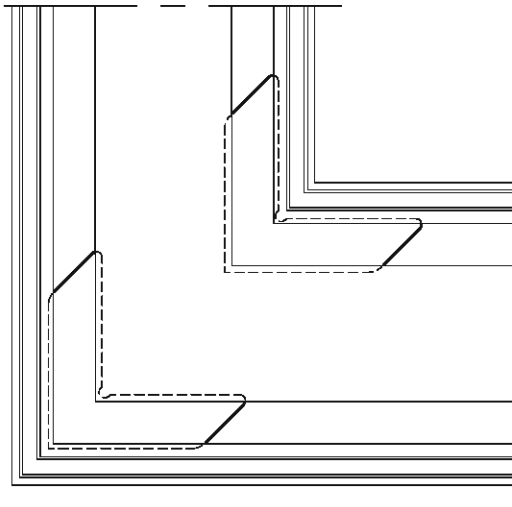
32142-16 (Dış)
32143-16 (Dış)
W75 Sistem: Kasa, kanat ve orta kayıtlarında
W65 Sistem: Kasa, kanat ve orta kayıtlarında
W65 Sistem: Gizli kanat kasalarında

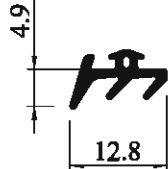
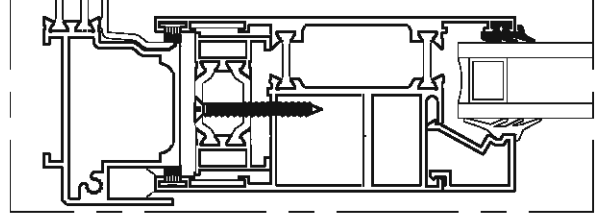
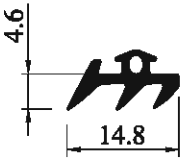
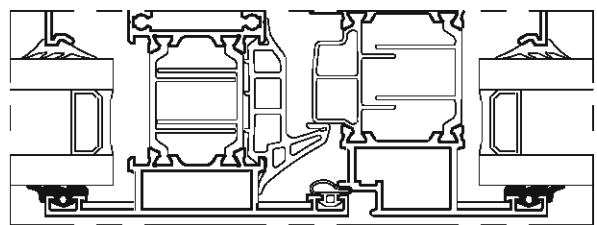
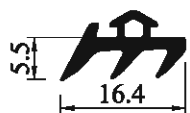
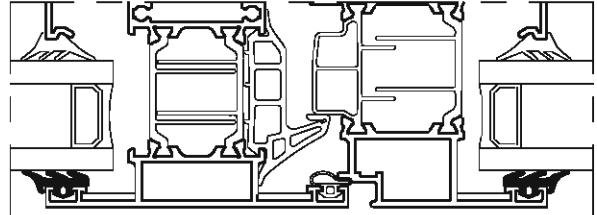

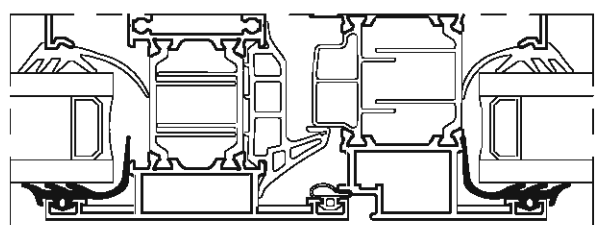
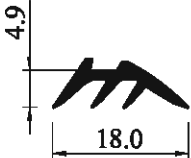
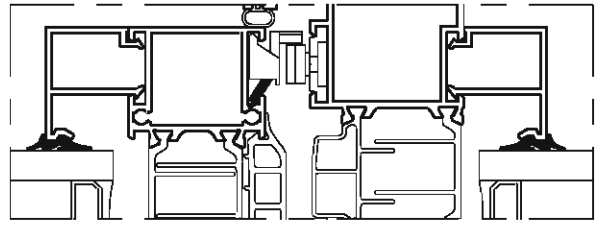
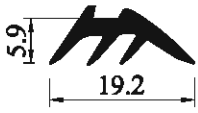
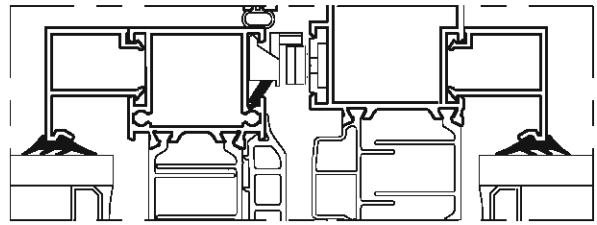

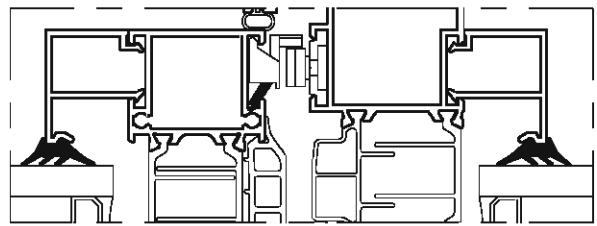



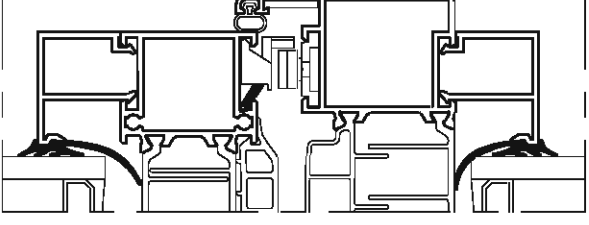

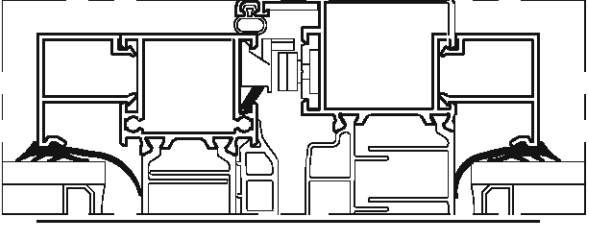

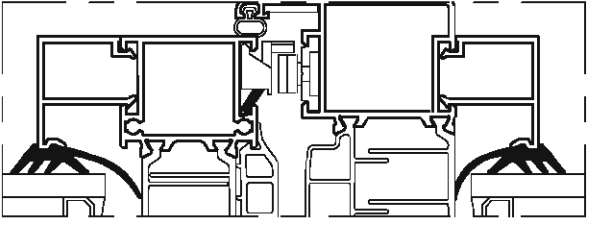

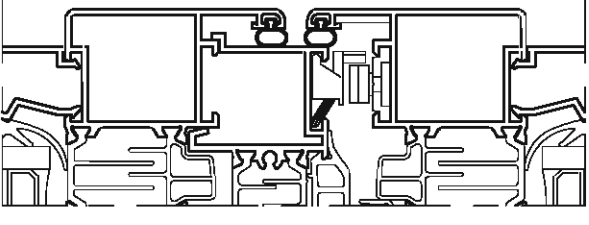

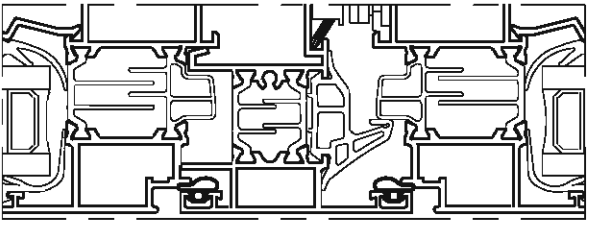

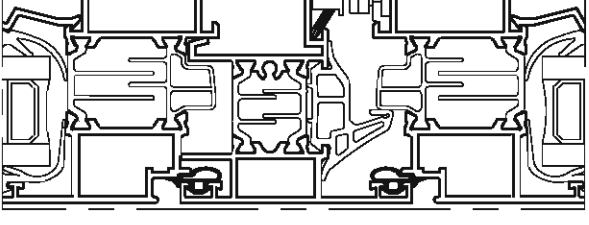

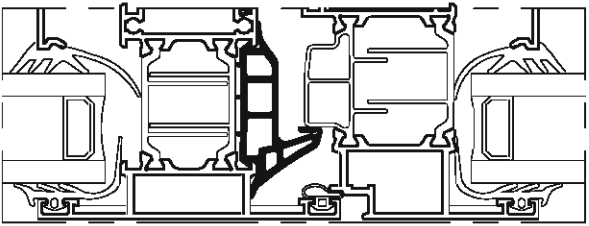
W65 Sistem: Gizli kanat kasalarında


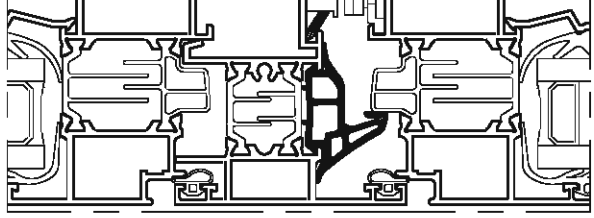

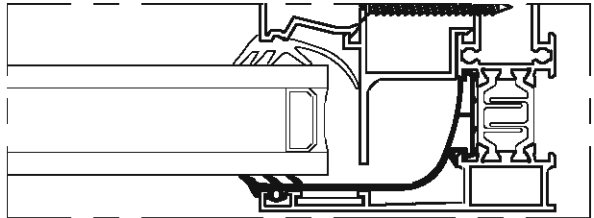

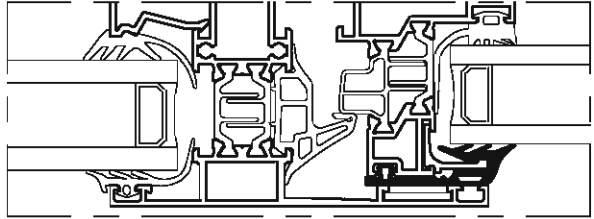

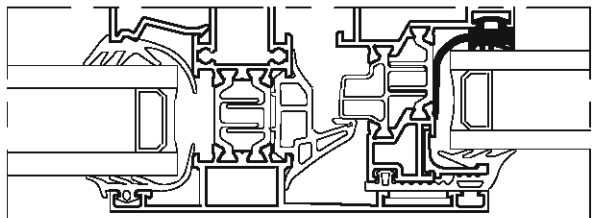

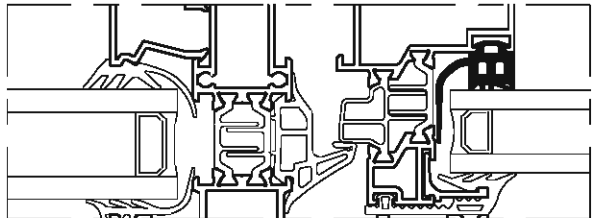
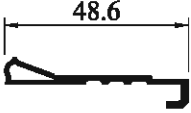
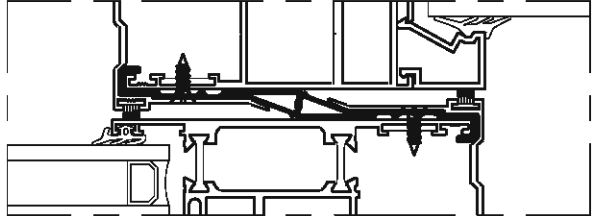
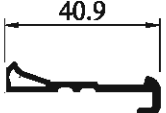
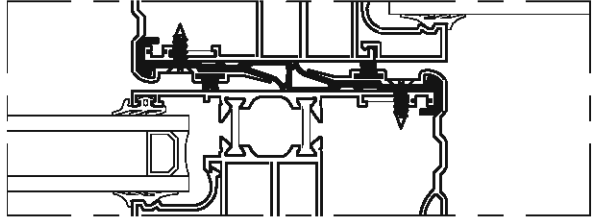



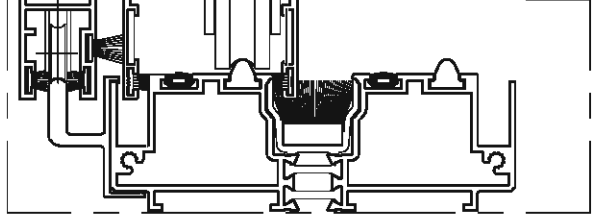

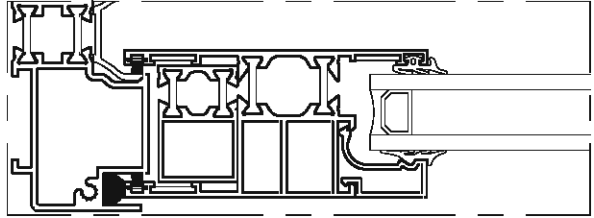

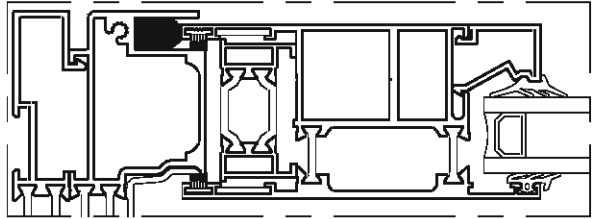

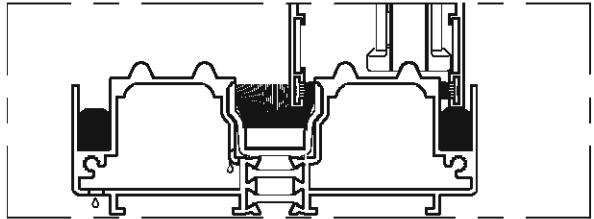

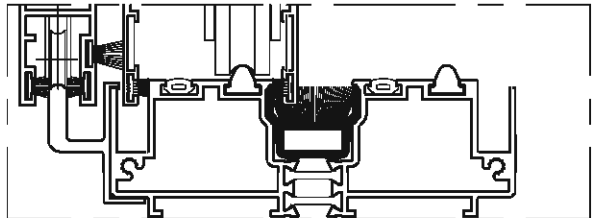

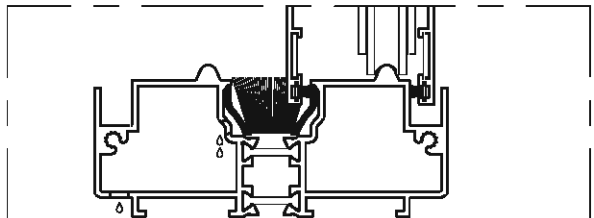

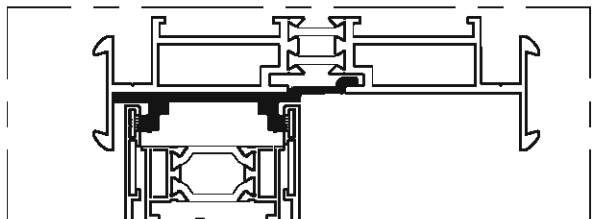
Tüm çavuşlar 1.3mm, 1.5mm ve 1.8mm olmak üzere 3 farklı kalınlıkta üretilmektedir.

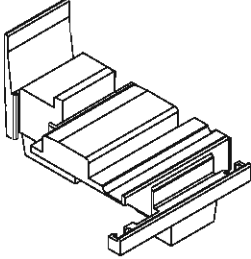
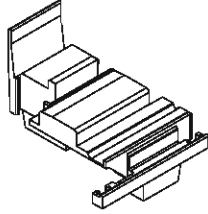
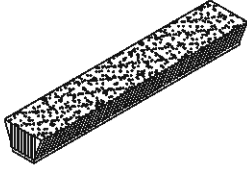
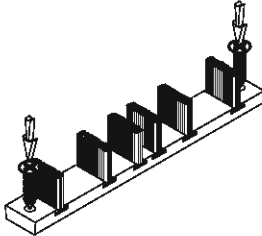

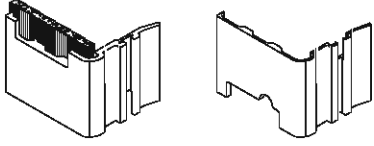
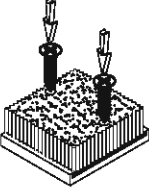
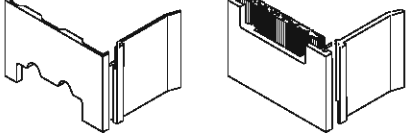
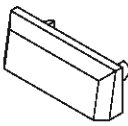


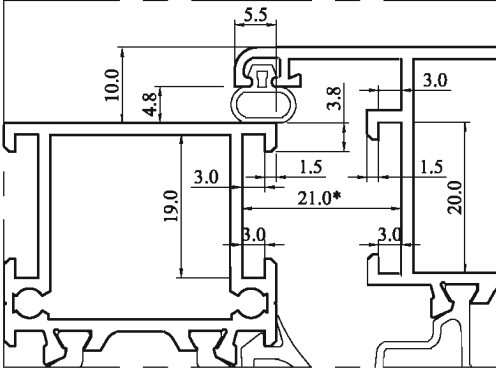
Aksesuar Kodu	Aksesuar Resmi	Kullanılan Alan	Montaj Çizimi
SF-06 1Koli 15kg / 333m = 45gr/m		Sürme Seri Dış Cam Fitili (2.5mm - 3.5 mm)	
F-06 1Koli 15kg / 272m = 55.0gr/m		Dış Cam Fitili (2.5mm - 3.5mm)	
F-06A 1Koli 15kg / 223m = 67gr/m		Dış Cam Fitili (3.5mm - 5.0mm)	
FE-06A 1Koli 15kg / 147m = 102gr/m		Isı Yalıtımlı Dış Cam Fitili (3.5mm - 5.0mm)	
F-07A 1Koli 15kg / 294m = 51gr/m		İç Cam Fitili (2.5mm - 4.0mm)	
F-07 1Koli 15kg / 227m = 66gr/m		İç Cam Fitili (3.5mm - 5.0mm)	
F-08 1Koli 15kg / 167m = 90.0gr/m		İç Cam Fitili (5.0mm - 6.5mm)	

Aksesuar Kodu	Aksesuar Resmi	Kullanılan Alan	Montaj Çizimi
FE-07A 1Koli 15kg / 153m = 98gr/m		Isı Yalıtımlı İç Cam Fitolu (2.5mm - 4.0mm)	
FE-07 1Koli 15kg / 131m = 114gr/m		Isı Yalıtımlı İç Cam Fitolu (3.5mm - 5.0mm)	
FE-08 1Koli 15kg / 108m = 138gr/m		Isı Yalıtımlı İç Cam Fitolu (5.0mm - 6.5mm)	
F-11 1Koli 12kg / 500m = 24gr/m		Kanat Fitolu	
F-41 1Koli 12kg / 333m = 36.0gr/m		Kasa Fitolu	
F-42 1Koli 12kg / 279m = 43.0gr/m		Kasa Fitolu	
FE-75 1Koli 15kg / 50m = 298gr/m		W75 Toz Fitolu	

Aksesuar Kodu	Aksesuar Resmi	Kullanılan Alan	Montaj Çizimi
FE-65 1Koli 15kg / 61m = 242gr/m	 Ölçek 1/2	W65 Toz Fiteli	
FE-65G 1Koli 15kg / 63m = 235gr/m	 Ölçek 1/2	W65 Gizli Kanat Sabit Cam Toz Fiteli	
FE-1G 1Koli 15kg / 64m = 233gr/m.	 Ölçek 1/2	Gizli Kanat Dış Cam Fiteli	
FE-33 1Koli 15kg / 98m = 152gr/m	 Ölçek 1/2	Gizli Kanat Kanat Cam fitili	
FE-35 1Koli 15kg / 77m = 194gr/m	 Ölçek 1/2	Gizli Kanat Kanat Cam Fiteli	
SF-232 1Koli 15kg / 112m = 133gr/m	 Ölçek 1/2	Geniş Sürme Kenet İzolasyon Fiteli	
SF-233 1Koli 15kg / 116m = 129gr/m	 Ölçek 1/2	Dar Sürme Kenet İzolasyon Fiteli	

Aksesuar Kodu	Aksesuar Resmi	Kullanılan Alan	Montaj Çizimi
SF-112 1Koli 15kg / 517m = 29gr/m		Kanal Kapatma Fitolu (Geniş sürmede kullanılır.)	
SF-311 1Koli 15kg / 300m = 50gr/m		Dar Sürme E.P.D.M. Tampon (5cm) (Yan kasada kullanılır.)	
SF-312 1Koli 15kg / 122m = 123gr/m		Geniş Sürme E.P.D.M. Tampon (5cm) (Yan kasada kullanılır.)	
SF-313 1Koli 15kg / 138m = 109gr/m		Geniş Sürme (HEBE - SCHIEBE) E.P.D.M. Tespit Tamponu (Kanal boyunca kullanılır.)	
SF-211 1 Adet = 6m		Kanal Plastiği (Geniş sürme alt, yan ve üst kasada kullanılır.) (Dar sürme üst ve yan kasada kullanılır.)	
SF-213 1 Adet = 6m		Kanal Plastiği (Geniş sürme alt ve yan kasada kullanılır.) (Dar sürme üst ve yan kasada kullanılır.)	
SF-221 1 Adet = 6m		Kanat Kapatma Plastiği (Geniş Sürme Alternatif Yan Kasa)	

Aksesuar Kodu	Aksesuar Resmi	Aksesuar Kodu	Aksesuar Resmi
<u>FP-75</u>	 <p>W75 Çift Kanat Pencere Adaptör Plastiği</p>	<u>FP-65</u>	 <p>W65 Çift Kanat Pencere Adaptör Plastiği</p>
<u>SPF-011</u>	 <p>Dar Sürme Kanat Alın Kapatma Kıl Fiteli (Alt kasada kullanılır.)</p>	<u>SPF-012</u>	 <p>Dar ve Geniş Sürme Kanat Alın Kapatma Kıl Fiteli Plastiği (Dar sürmede üst kasada kullanılır. Geniş sürmede ise hem alt hemde üst kasada kullanılır.)</p>
<u>SPF-532</u>	 <p>Dar Sürme Kanat Birleşim Kıl Fiteli Plastiği (32532-12 ile kullanılır.)</p>	<u>SPF-511</u>	 <p>Dar Sürme Kanat Alın Kapatma (Kenet) Kıl Fiteli Plastiği (32511-12 ile kullanılır.)</p>
<u>SPF-15</u>	 <p>Geniş Sürme Kanat Birleşim Kıl Fiteli Plastiği (3215-12 ile kullanılır.)</p>	<u>SPF-17</u>	 <p>Geniş Sürme Kanat Alın Kapatma (Kenet) Kıl Fiteli Plastiği (3217-12 ile kullanılır.)</p>
<u>FP-01</u>	 <p>Yağmur Tahliye Tapası</p>		

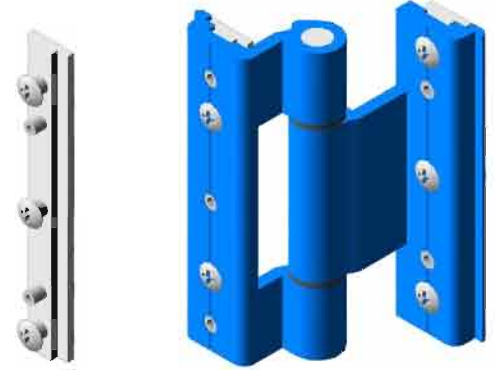
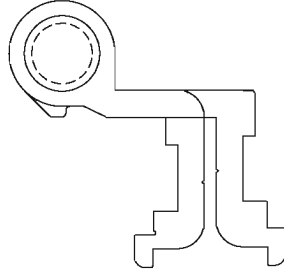


AKSESUARLAR

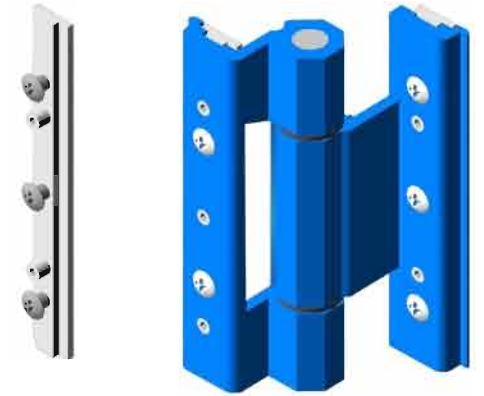
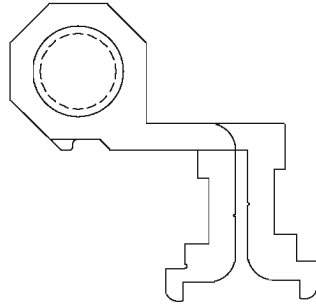
KASA KANAT İLİŞKİSİNDE EURO GROOVE
STANDARTLARI DİKKATE ALINMIŞTIR

TS EN 1935 (bkz. sayfa 194) gereğince 25000 çevrimde 60 kg yük altında (tek menteşe) test edilmiş, statik, dayanıklılık, korozyon ve kesme mukavemet deneylerinde başarılı olup 14301309 kodu ile sertifikalandırılmıştır.

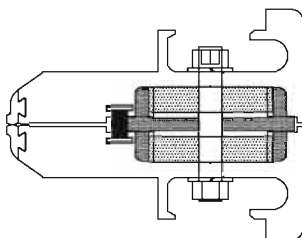
Euro Comfort
Pencere Menteşesi



Euro Comfort
Kapı Menteşesi

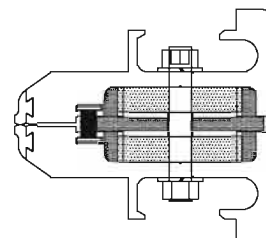


W75 Pivot Menteşe
Detay için bkz. Sayfa 65

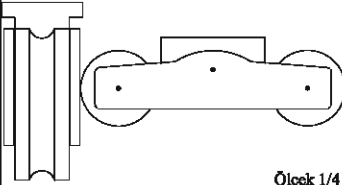
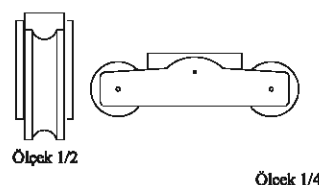

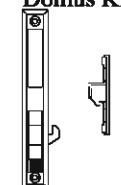
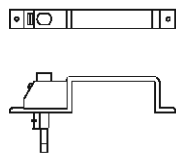
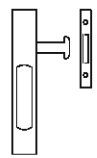
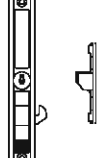
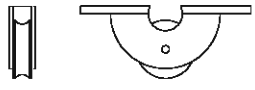
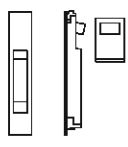
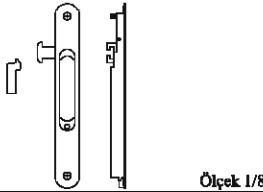
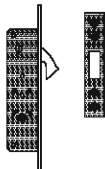

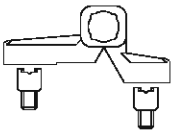

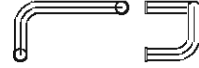

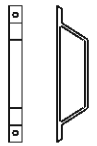
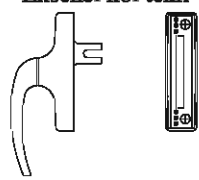
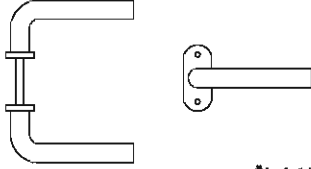
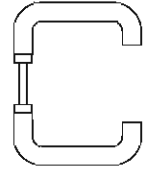
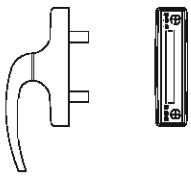
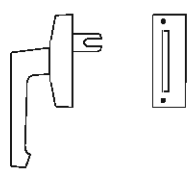
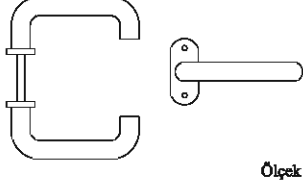
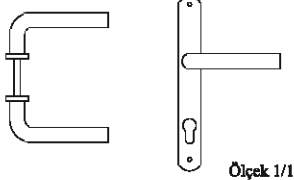
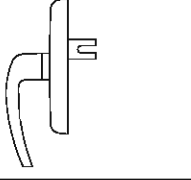
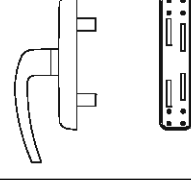
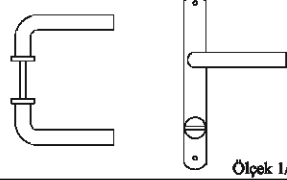
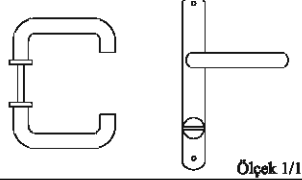
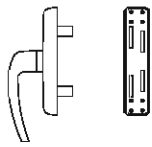
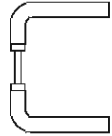
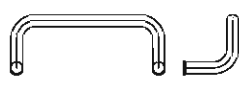
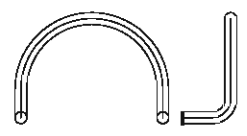


Ölçek 1/2

W65 Pivot Menteşe
Detay için bkz. Sayfa 106

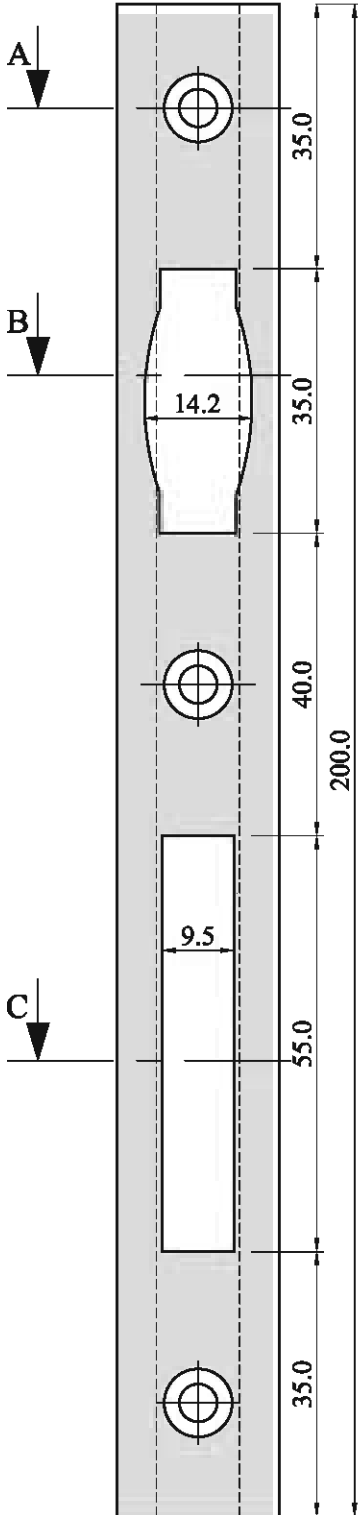
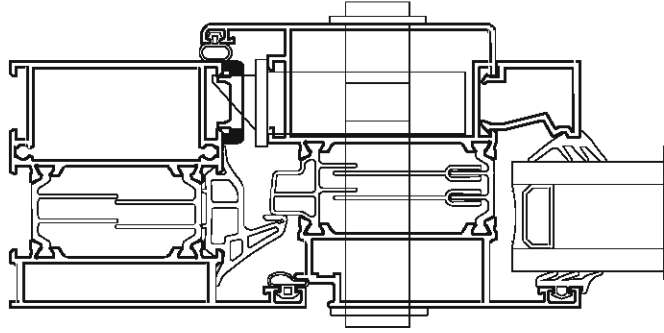
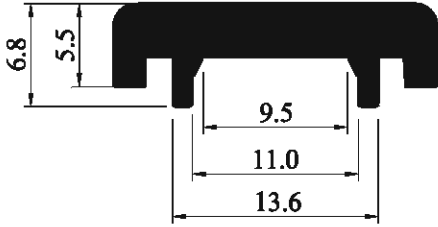


Ölçek 1/2

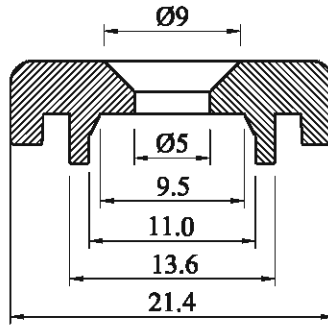
<p>S32 Geniş Sürme Makara</p>  <p>Ölçek 1/4</p>	<p>S32 Dar Sürme Makara</p>  <p>Ölçek 1/2</p> <p>Ölçek 1/4</p>	<p>Hebe -Schiebe Mekanizma (Kaldır - Sür)</p>  <p>Ölçek 1/2</p>	<p>KL-301B / 301S / 301K / 301G Domus Kilit</p>  <p>Ölçek 1/8</p>
<p>CKR-30.01.05 Tetik Kol</p>  <p>Ölçek 1/8</p>	<p>CKR-30.01.03 Havuzlu Kilit</p>  <p>Ölçek 1/8</p>	<p>KL-302B / 302S / 302K / 302G Domus Kilit</p>  <p>Ölçek 1/8</p>	<p>DLR-1557 Sineklik Makara</p>  <p>Ölçek 1/2</p>
<p>CKR-30.01.04 Havuzlu Kilit</p>  <p>Ölçek 1/8</p>	<p>CKR-30.01.07 Havuzlu Kilit</p>  <p>Ölçek 1/8</p>	<p>KL-201F Silindirik Gömme Kilit (Dar Tip)</p>  <p>Ölçek 1/8</p>	<p>CKR-80.04.05 Klepsli Kol</p>  <p>Ölçek 1/2</p>
<p>CKR-50.03.03 CKR-50.03.04</p>  <p>Ölçek 1/4</p>	<p>CKR-30.01.02 Sürme Çekme Kol</p>  <p>Ölçek 1/8</p>	<p>CKR-40.04.00 Baston kol</p>  <p>Ölçek 1/10</p>	<p>CKR-40.08.00 Yay kol</p>  <p>Ölçek 1/10</p>
<p>CKR-30.01.06 D Kol</p>  <p>Ölçek 1/8</p>	<p>CKR-10.01.01 Eksenel kol tekli</p>  <p>Ölçek 1/8</p>	<p>CKR-20.01.02 Sosis kol düz rozetli</p>  <p>Ölçek 1/8</p>	<p>CKR-20.01.03 Sosis kol kıvrık</p>  <p>Ölçek 1/8</p>
<p>CKR-10.01.02 Eksenel kol çiftli</p>  <p>Ölçek 1/8</p>	<p>CKR-10.01.03 Eksenel kol</p>  <p>Ölçek 1/8</p>	<p>CKR-20.01.04 Sosis kol kıvrık rozetli</p>  <p>Ölçek 1/8</p>	<p>CKR-20.01.05 Sosis kol düz aynalı</p>  <p>Ölçek 1/10</p>
<p>CKR-10.01.04 Eksenel kol tek dilli</p>  <p>Ölçek 1/8</p>	<p>CKR-10.01.05 Eksenel kol çift dilli</p>  <p>Ölçek 1/8</p>	<p>CKR-20.01.14 WC kol aynalı</p>  <p>Ölçek 1/10</p>	<p>CKR-20.01.27 WC aynalı kıvrık kol</p>  <p>Ölçek 1/10</p>
<p>CKR-10.01.07 Eksenel kol çift dilli anahtarlı</p>  <p>Ölçek 1/8</p>	<p>CKR-20.01.01 Sosis kol düz</p>  <p>Ölçek 1/8</p>	<p>CKR-40.01.00 Kıvrık boru kol</p>  <p>Ölçek 1/10</p>	<p>CKR-40.02.00 Yarım ay boru kol</p>  <p>Ölçek 1/10</p>

W75-W65 Serisinde Uygulanan Kilit Karşılığı Kesitleri ve Kullanım Detayı

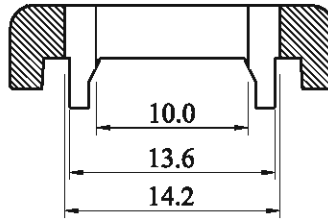
Dolu Kesit 14971-00 Ölçek: 2/1



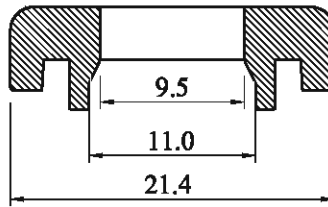
A Kesiti Ölçek: 2/1



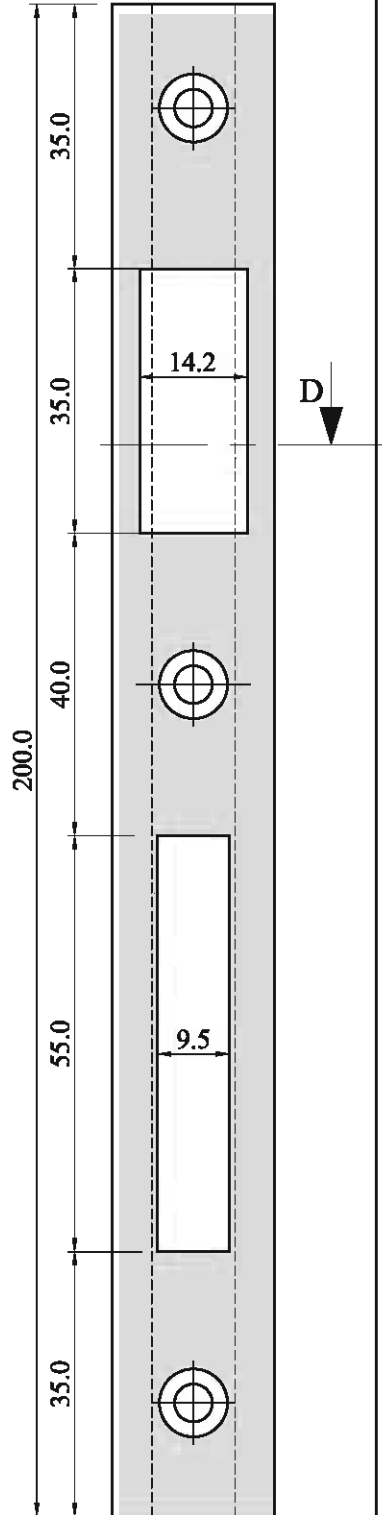
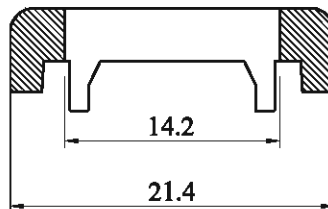
B Kesiti Ölçek: 2/1



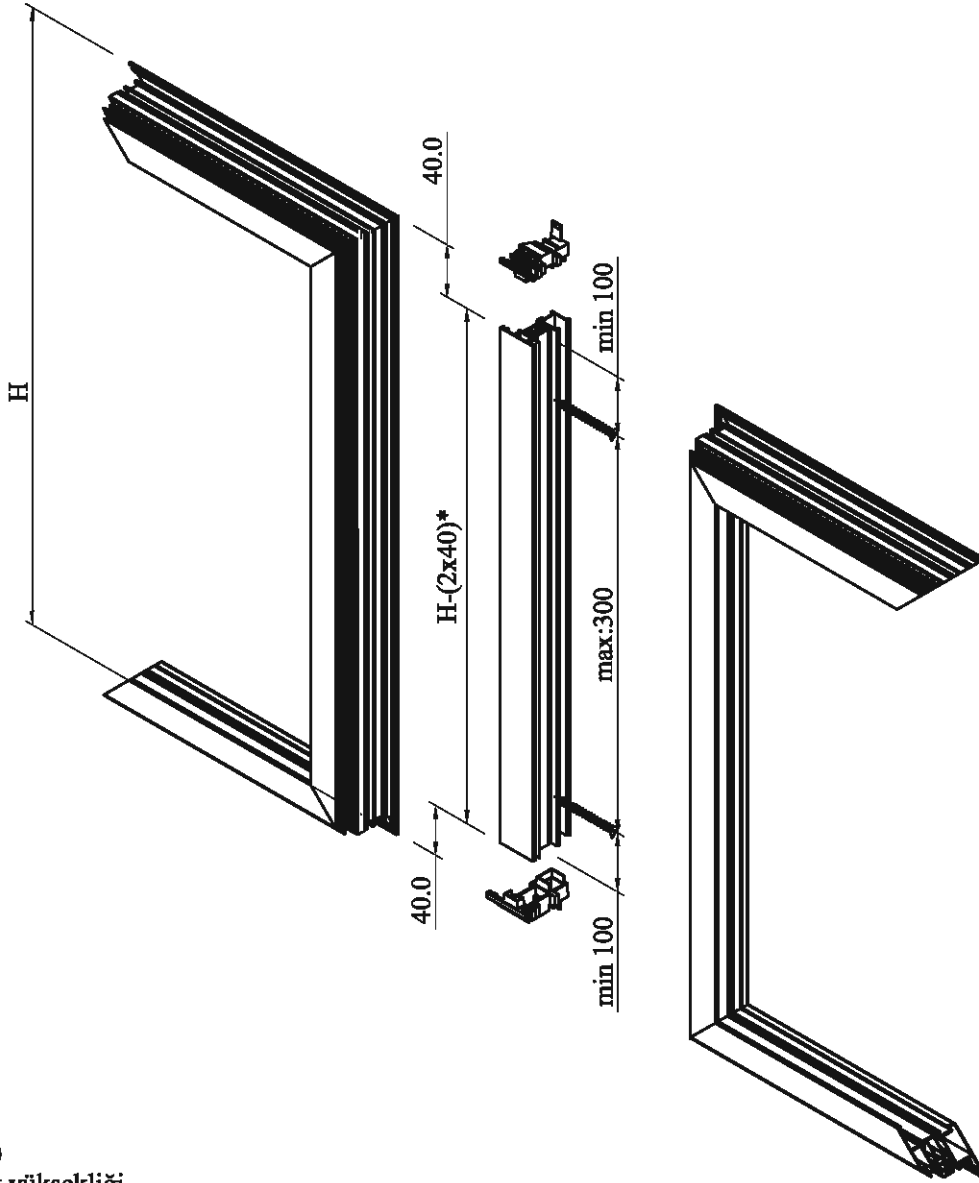
C Kesiti Ölçek: 2/1



D Kesiti Ölçek: 2/1



Çift Kanat Pencere Adaptör Plastiği
(W75-W65 serisinde çift kanat adaptörünü kертmeden kullanmak için)



- * H-(2x40)
H= kanat yüksekliği
40mm= Adaptör Kapağı yüksekliği
Buradan H-80 Adaptör kesim ölçüsünü verir.

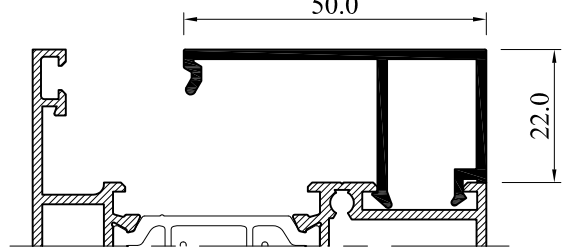
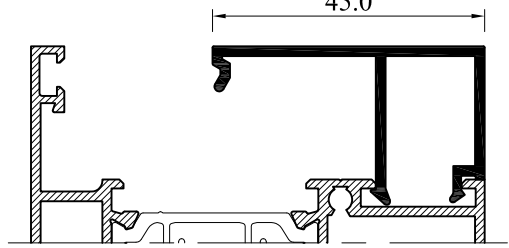
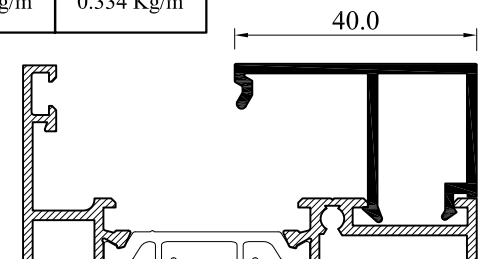
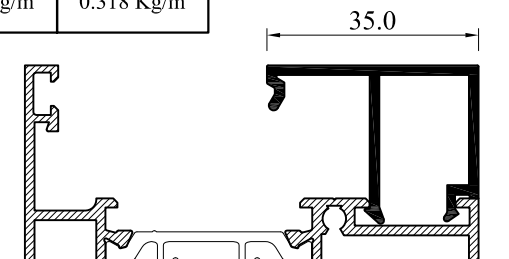
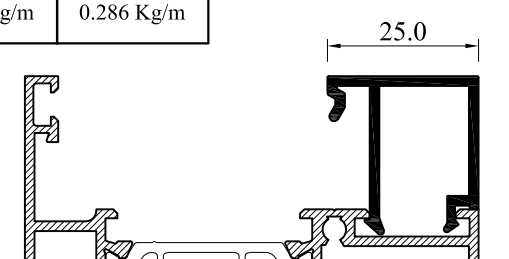
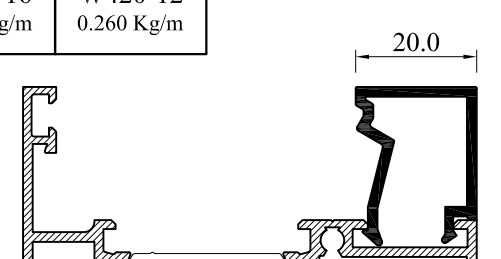
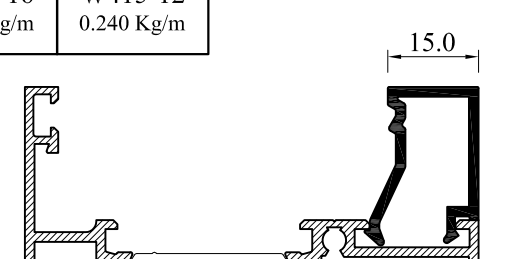
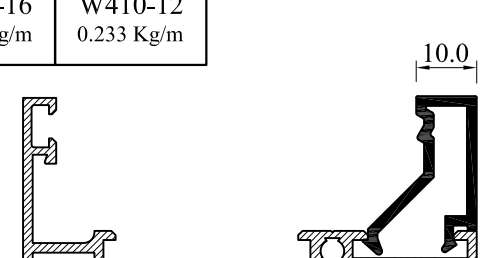
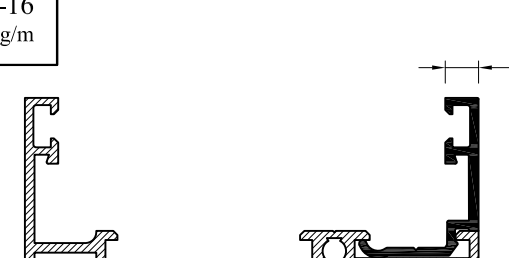
MONTAJ SIRASI

- 1)- Sabit ve Hareketli kanatlar oluşturulur.
- 2)- Kanat yüksekliği ölçülür. Bu ölçüden 80 mm çıkarılarak Çift kanat adaptör profilinin ölçüsü bulunur.
- 3)- Adaptör profili sabit kanada montajı yapılır.
- 4)- FP-75 (yada FP-65) plastiği çift kanat adaptör profilinin altına ve üstüne takılır.
- 5)- İsteğe göre FP-75 (yada FP-65) plastiği adaptör profile vidalanır.

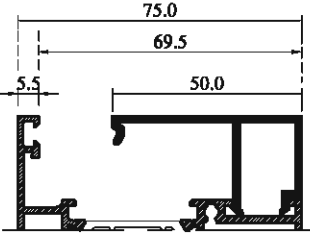
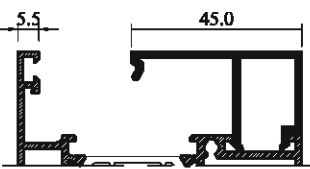



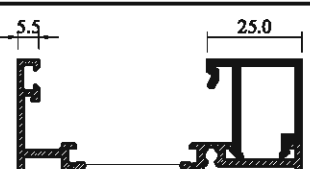
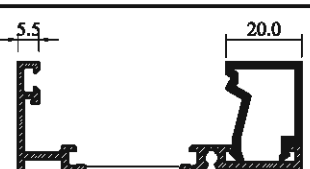
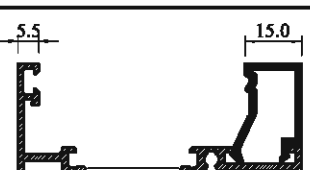
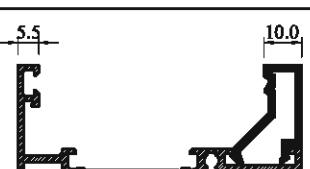
Euro Comfort Doğrama Sistemleri (W75, W65) Cam Çıtaları

"-" işaretinden sonraki 2 hane et kalınlığını gösterir. (W445-16 Çıtası 1.6mm et kalınlığındadır.)

W75 ve W65 sistemlerinde kullanılan cam çıtaları 22mm yüksekliğindedir. Sürme sistemlerindeki ve diğer tüm Gençer sistemlerindeki cam çıtaları 19mm yüksekliğindedir dolayısıyla bu çıtalar W75 ve W65 sistemlerinde kullanılmaz.

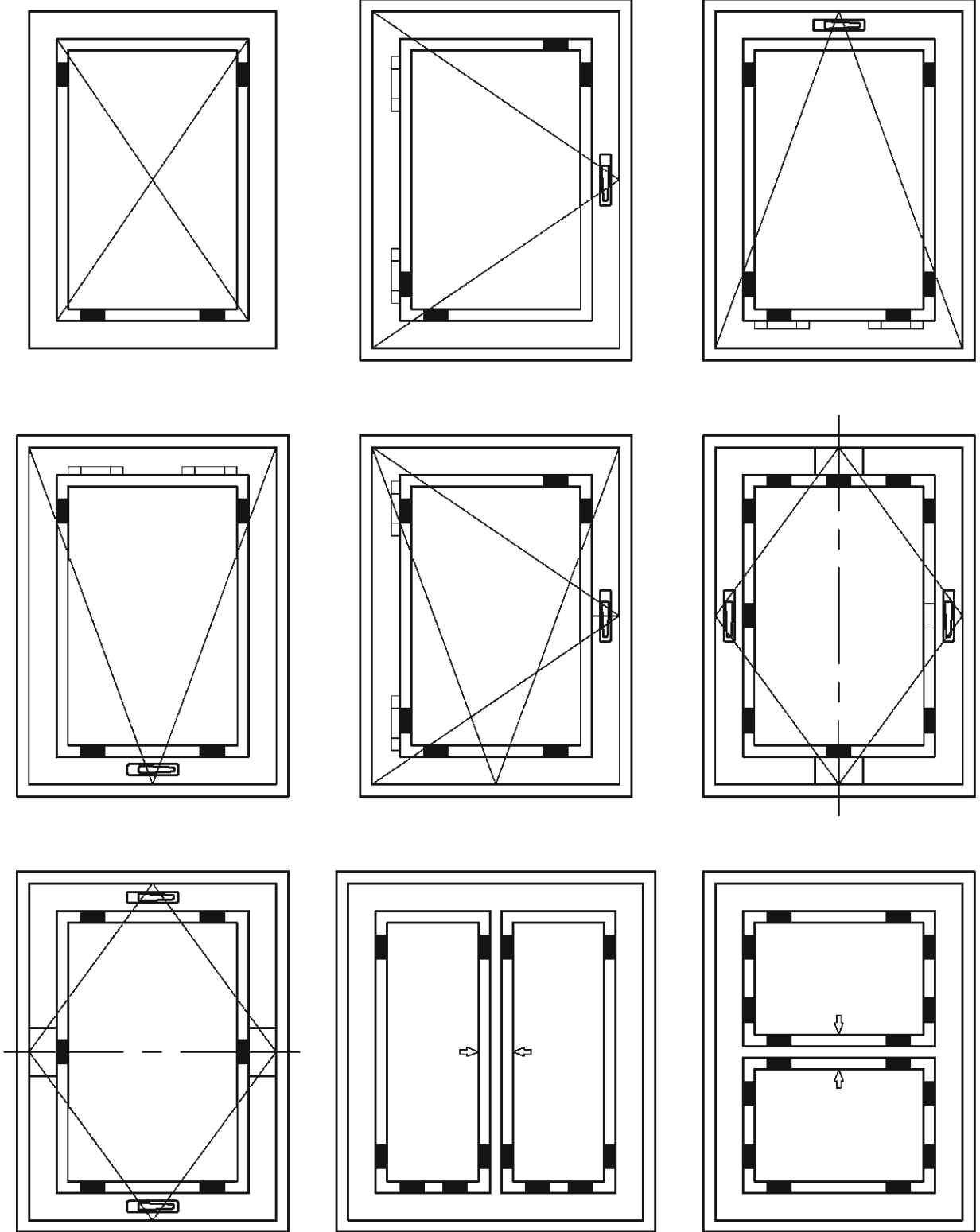
W450-16 0.475 Kg/m	W450-12 0.366 Kg/m	50.0	22.0	W445-16 0.453 Kg/m	W445-12 0.350 Kg/m	45.0
						
W440-16 0.431 Kg/m	W440-12 0.334 Kg/m	40.0		W435-16 0.410 Kg/m	W435-12 0.318 Kg/m	35.0
						
W430-16 0.388 Kg/m	W430-12 0.302 Kg/m	30.0		W425-16 0.366 Kg/m	W425-12 0.286 Kg/m	25.0
						
W420-16 0.333 Kg/m	W420-12 0.260 Kg/m	20.0		W415-16 0.305 Kg/m	W415-12 0.240 Kg/m	15.0
						
W410-16 0.296 Kg/m	W410-12 0.233 Kg/m	10.0		W405-16 0.213 Kg/m		5.5
						

W75 Doğrama Sistemi Cam Fiteli & Çıta Seçim Tablosu

Cam Ölçüsü	Kullanılabilecek Cam Fitilleri		Elemanların Ölçüleri				Toplam	Kullanılan Çıta Kodu	Uygulama Resmi
	Dış Cam Fiteli	İç Cam Fiteli	Cam (mm)	Dış Cam Fiteli	İç Cam Fiteli	Cam Çıtası			
9.0 mm	F-06A	F-08	9.0	4.0	6.5	50.0	69.5 mm	W450-16	
10.0 mm	F-06A	F-08	10.0	4.0	5.5	50.0			
11.0 mm	F-06A	F-08 / F-07	11.0	4.0	4.5	50.0			
12.0 mm	F-06A	F-07 / F-07A	12.0	4.0	3.5	50.0			
13.0 mm	F-06A	F-07A	13.0	4.0	2.5	50.0			
14.0 mm	* F-06A	F-08	14.0	4.0	6.5	45.0		W445-16	
15.0 mm	F-06A	F-08	15.0	4.0	5.5	45.0			
16.0 mm	F-06A	F-08 / F-07	16.0	4.0	4.5	45.0			
17.0 mm	F-06A	F-07 / F-07A	17.0	4.0	3.5	45.0			
18.0 mm	F-06A	F-07A	18.0	4.0	2.5	45.0			
19.0 mm	* F-06A	F-08	19.0	4.0	6.5	40.0		W440-16	
20.0 mm	F-06A	F-08	20.0	4.0	5.5	40.0			
21.0 mm	F-06A	F-08 / F-07	21.0	4.0	4.5	40.0			
22.0 mm	F-06A	F-07 / F-07A	22.0	4.0	3.5	40.0			
23.0 mm	F-06A	F-07A	23.0	4.0	2.5	40.0			
24.0 mm	* F-06A	F-08	24.0	4.0	6.5	35.0		W435-16	
25.0 mm	F-06A	F-08	25.0	4.0	5.5	35.0			
26.0 mm	F-06A	F-08 / F-07	26.0	4.0	4.5	35.0			
27.0 mm	F-06A	F-07 / F-07A	27.0	4.0	3.5	35.0			
28.0 mm	F-06A	F-07A	28.0	4.0	2.5	35.0			
29.0 mm	* F-06A	F-08	29.0	4.0	6.5	30.0		W430-16	
30.0 mm	F-06A	F-08	30.0	4.0	5.5	30.0			
31.0 mm	F-06A	F-08 / F-07	31.0	4.0	4.5	30.0			
32.0 mm	F-06A	F-07 / F-07A	32.0	4.0	3.5	30.0			
33.0 mm	F-06A	F-07A	33.0	4.0	2.5	30.0			
34.0 mm	* F-06A	F-08	34.0	4.0	6.5	25.0		W425-16	
35.0 mm	F-06A	F-08	35.0	4.0	5.5	25.0			
36.0 mm	F-06A	F-08 / F-07	36.0	4.0	4.5	25.0			
37.0 mm	F-06A	F-07 / F-07A	37.0	4.0	3.5	25.0			
38.0 mm	F-06A	F-07A	38.0	4.0	2.5	25.0			
39.0 mm	* F-06A	F-08	39.0	4.0	6.5	20.0		W420-16	
40.0 mm	F-06A	F-08	40.0	4.0	5.5	20.0			
41.0 mm	F-06A	F-08 / F-07	41.0	4.0	4.5	20.0			
42.0 mm	F-06A	F-07 / F-07A	42.0	4.0	3.5	20.0			
43.0 mm	F-06A	F-07A	43.0	4.0	2.5	20.0			
44.0 mm	* F-06A	F-08	44.0	4.0	6.5	15.0	W415-16		
45.0 mm	F-06A	F-08	45.0	4.0	5.5	15.0			
46.0 mm	F-06A	F-08 / F-07	46.0	4.0	4.5	15.0			
47.0 mm	F-06A	F-07 / F-07A	47.0	4.0	3.5	15.0			
48.0 mm	F-06A	F-07A	48.0	4.0	2.5	15.0			
49.0 mm	* F-06A	F-08	49.0	4.0	6.5	10.0	W410-16		
50.0 mm	F-06A	F-08	50.0	4.0	5.5	10.0			
51.0 mm	F-06A	F-08 / F-07	51.0	4.0	4.5	10.0			
52.0 mm	F-06A	F-07 / F-07A	52.0	4.0	3.5	10.0			
53.0 mm	F-06A	F-07A	53.0	4.0	2.5	10.0			

* Fitel limitte sıkıştırılmıştır. Her iki fitilin limitte kullanılmış olması halinde dikkatli olunmalıdır.

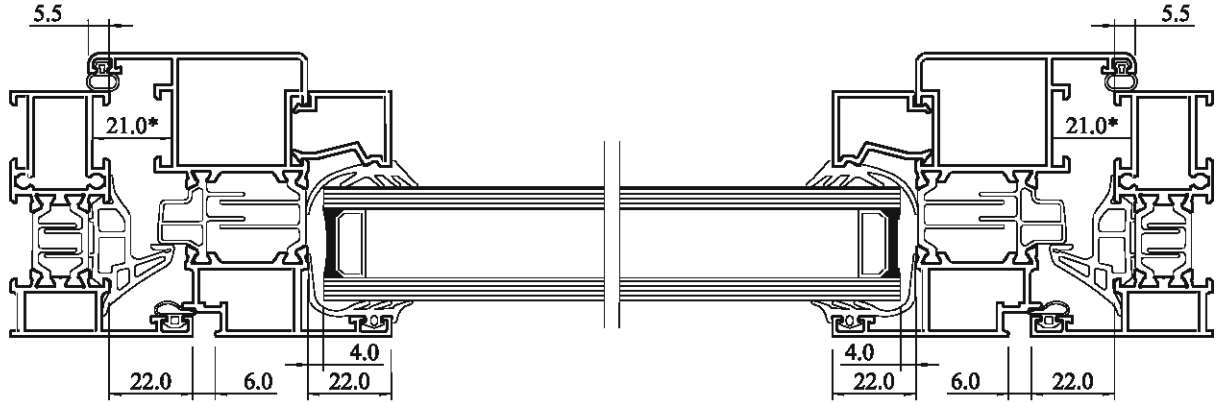
CAM MONTAJI TAKOZLAMA PRENSİPLERİ



Not 1: Taşıyıcı Takozlar normal olarak ünitenin köşelerinden bir takoz boyu içeriye yerleştirilir.

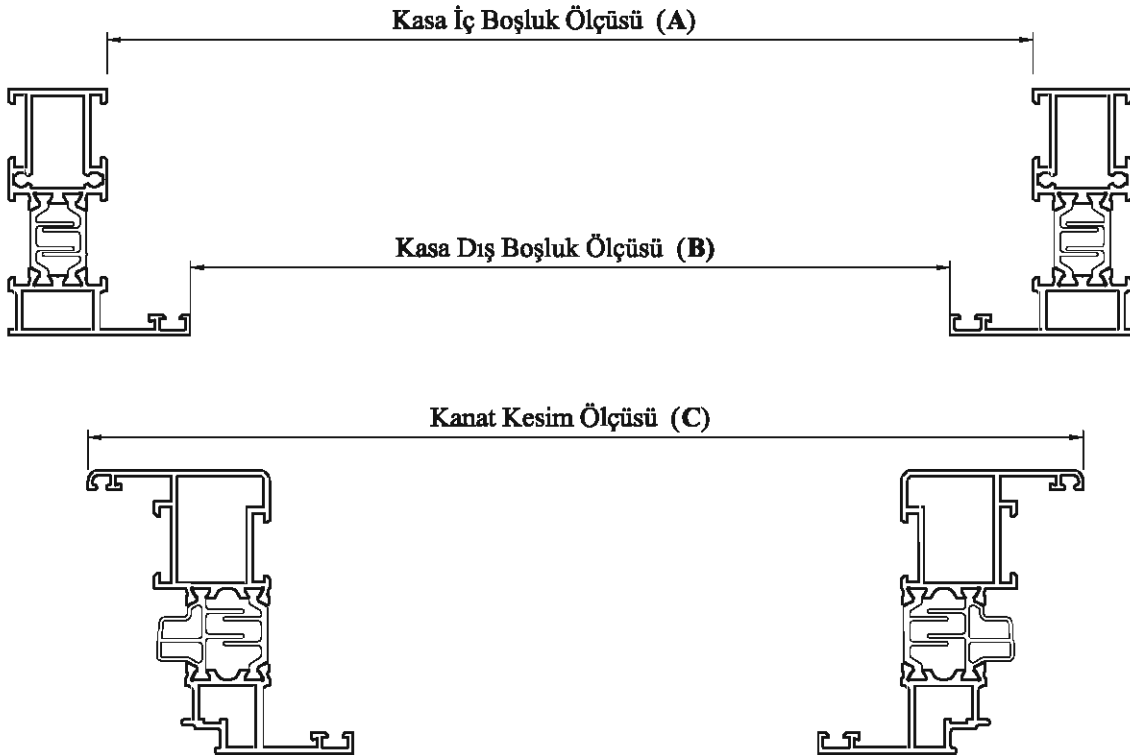
Not 2: Takozların uzunluğu ortalama 80-100mm; enleri ise, yalıtımlı camların her ikisinin de desteklenmesi bakımından cam kalınlığından 2mm fazla olmalıdır.

EURO COMFORT DOĞRAMA SİSTEMLERİ PRENSİP ÖLÇÜLERİ



* İŞARETİYLE BELİRTİLEN 21mm ÖLÇÜSÜ TÜM ÇEVREDE MENTEŞE VE FİTİL İHTİYACI İÇİN SON DERECE ÖNEMLİ BİR ÖLÇÜ OLDUĞUNDAN TITİZLİK GÖSTERİLMELİDİR.

W75 ve W65 SİSTEMLERİNDE KESİM ÖLÇÜLERİ BELİRLEME

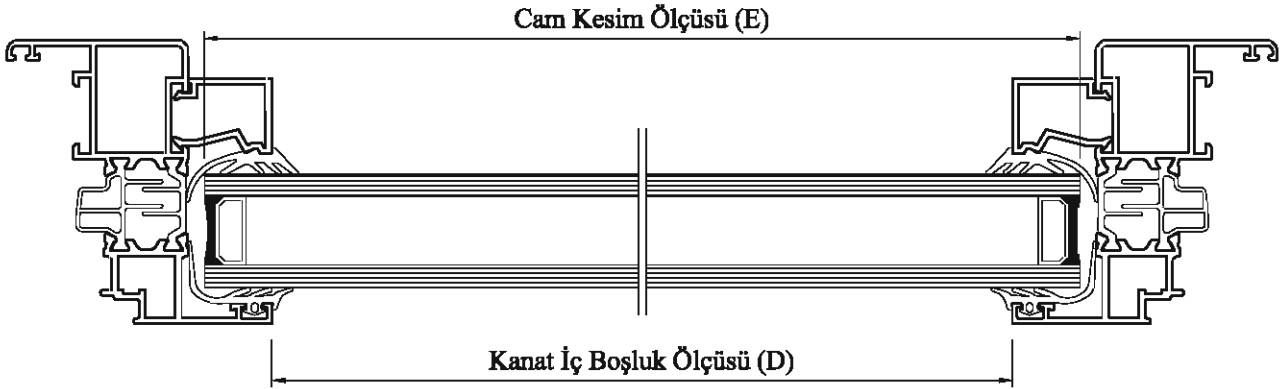


(C) KANAT KESİM ÖLÇÜSÜ

(A) Kasa İç Boşluk Ölçüsüne Göre; $C = A + (5.5\text{mm} \times 2) \longrightarrow C = A + 11\text{mm}$

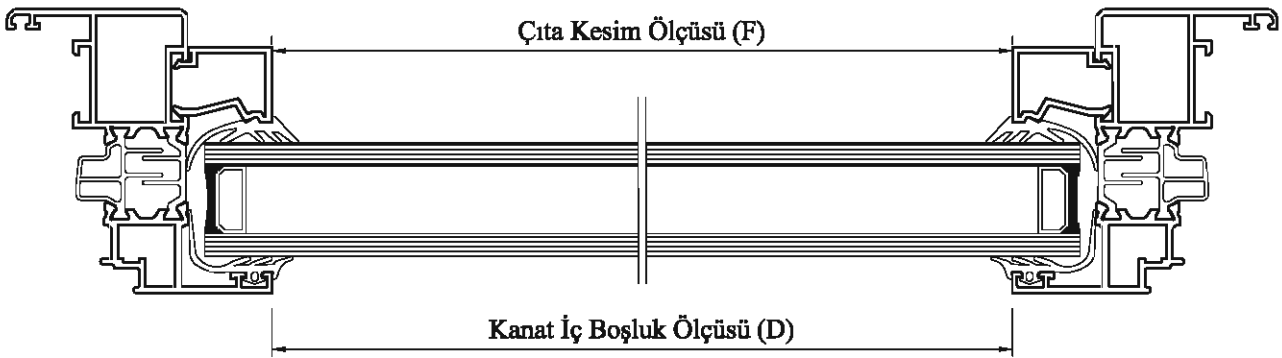
(B) Kasa Dış Boşluk Ölçüsüne Göre; $C = B + (22.0\text{mm} \times 2) + (5.5\text{mm} \times 2) \longrightarrow C = B + 55\text{mm}$

W75 ve W65 SİSTEMLERİNDE KESİM ÖLÇÜLERİ BELİRLEME



(E) CAM KESİM ÖLÇÜSÜ

(D) Kanat İç Boşluk Ölçüsüne Göre; $E = D + (22.0 \text{ mm} \times 2) - (4.0 \text{ mm} \times 2) \longrightarrow E = D + 36 \text{ mm}$



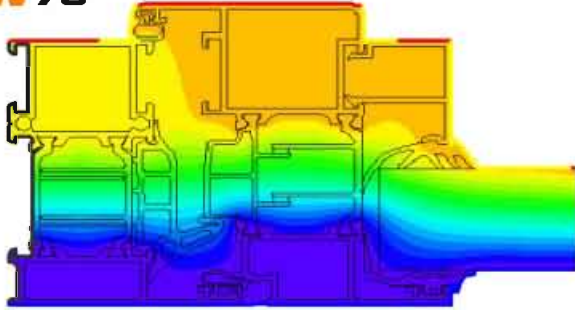
(F) ÇITA KESİM ÖLÇÜSÜ

(D) Kanat İç Boşluk Ölçüsüne Göre; $E = D + (22.0 \text{ mm}) \longrightarrow E = D + 22 \text{ mm}$
*Düşey yöndeki çıtalar için E=D

W75-W65 SİSTEMLERİNDE ISI İLETİM DEĞERLERİ VE HESAPLAMALARI

Uf : profilin ısı iletim katsayısı Ug : camın ısı iletim katsayısı Uw : pencerenin ısı iletim katsayısı
Uf ve Lf değerlerini kullanarak Uw hesaplamak için bkz. sayfa 47
(Ug = 1.5 W/(m².K) olmak üzere alanca %75'i cam olan pencerenin Uw değeri aşağıda verilmiştir)

W75



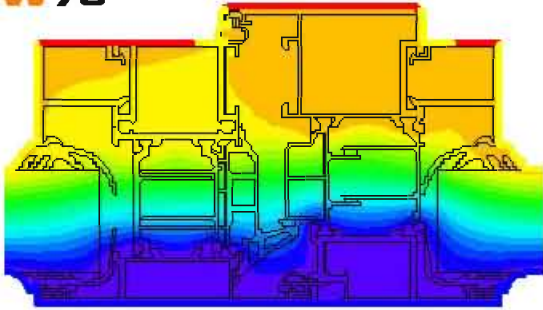
Kasa: 75021-16 Kanat: 75361-16
Lf: 110.5 mm Uf: 1.778 W/(m².K) Uw: 1.57 W/(m².K)

W75



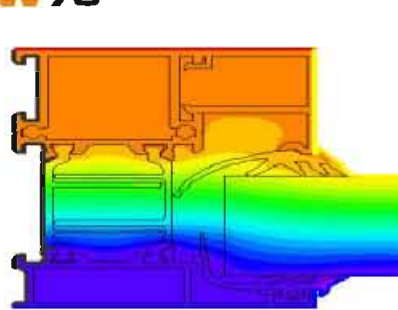
Kasa: 75031-16 Kanat: 75381-16
Lf: 150.5 mm Uf: 1.744 W/(m².K) Uw: 1.56 W/(m².K)

W75



Kasa: 75221-16 Kanat: 75361-16
Lf: 132.5 mm Uf: 1.852 W/(m².K) Uw: 1.59 W/(m².K)

W75



Kasa: 75021-16
Lf: 58 mm Uf: 1.487 W/(m².K) Uw: 1.50 W/(m².K)

W65



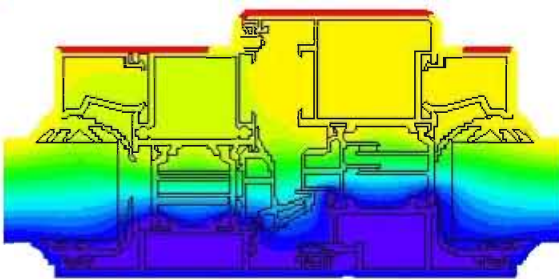
Kasa: 65021-16 Kanat: 65361-16
Lf: 110.5 mm Uf: 2.156 W/(m².K) Uw: 1.66 W/(m².K)

W65



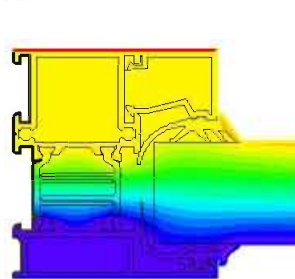
Kasa: 65031-16 Kanat: 65381-16
Lf: 150.5 mm Uf: 2.053 W/(m².K) Uw: 1.64 W/(m².K)

W65



Kasa: 65221-16 Kanat: 65361-16
Lf: 132.5 mm Uf: 2.198 W/(m².K) Uw: 1.67 W/(m².K)

W65



Kasa: 65021-16
Lf: 58 mm Uf: 1.925 W/(m².K) Uw: 1.61 W/(m².K)

W65

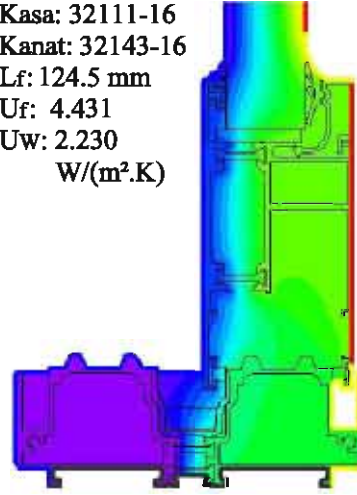
Kasa: 65012-16
Lf: 85.0 mm

Kanat: 65326-16
Uf: 2.286 W/(m².K)
Uw: 1.170 W/(m².K)



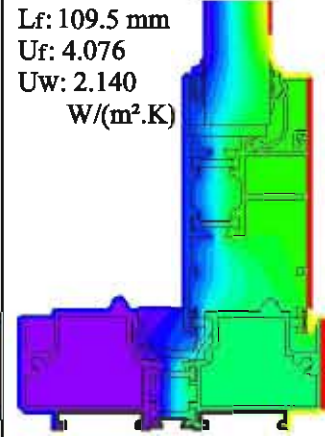
S32 GENİŞ

Kasa: 32111-16
Kanat: 32143-16
Lf: 124.5 mm
Uf: 4.431
Uw: 2.230
W/(m².K)

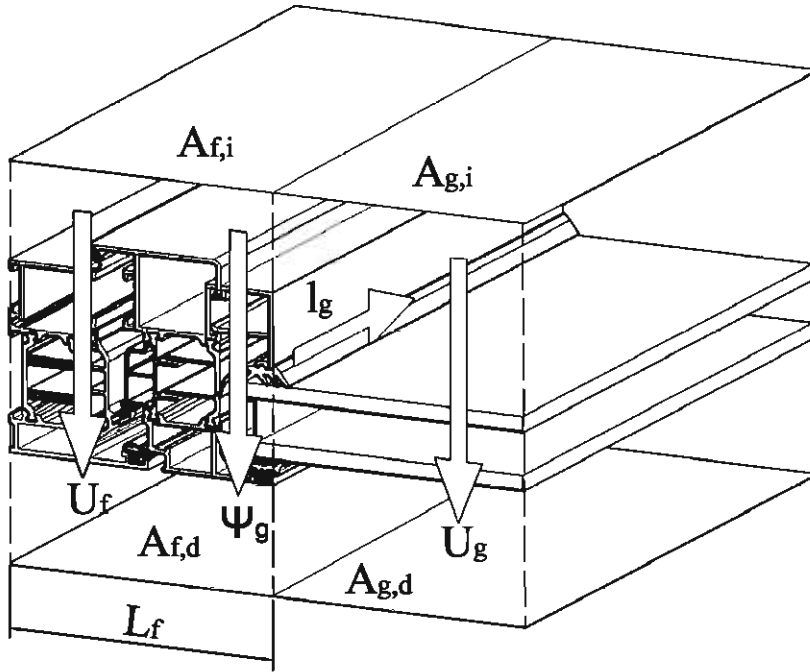


S32 DAR

Kasa: 32011-16
Kanat: 32311-16
Lf: 109.5 mm
Uf: 4.076
Uw: 2.140
W/(m².K)



PENCERENİN ISIL İLETİM KATSAYISI (Uw)



$$U_w = \frac{A_g U_g + A_f U_f + l_g \Psi_g}{A_g + A_f}$$

- U_w = Pencerenin Isıl İletim Katsayısı (W/m²K)
- A_g = Cam (Panel) Alanı (m²)
- U_g = Camın (Panel) Isıl İletim Katsayısı (W/m²K)
- A_f = Profilin Alanı (m²)
- U_f = Profilin Isıl İletim Katsayısı (W/m²K)
- l_g = Cam Çıtası uzunluğu (m)
- Ψ_g = Doğrusal Isıl İletim Katsayısı (W/mK)
- L_f = Profilin Uzunluğu (mm)

Ψ_g (W/mK)		ISICAM (II,III)	
		Standart	Low-E
Isıcam	Standart	0.08	0.11
Çıtası	Geliştirilmiş	0.06	0.08
Tek cam kullanımında $\Psi_g \times l_g = 1$ alınır.			

(TS EN 10077-1)

ÖRNEK

Yanda ölçüleri verilen pencere için U_w değeri hesaplanırken; Sayfa 46 dikkate alınarak çerçevede farklı profil detayları için alanlar ayrı ayrı hesaplanır. Buna göre;

Mavi profil alanı $A_m = 0.18 \text{ m}^2$, $U_{fm} = 1.85 \text{ W/m}^2\text{K}$

Yeşil profil alanı $A_y = 0.26 \text{ m}^2$, $U_{fy} = 1.49 \text{ W/m}^2\text{K}$

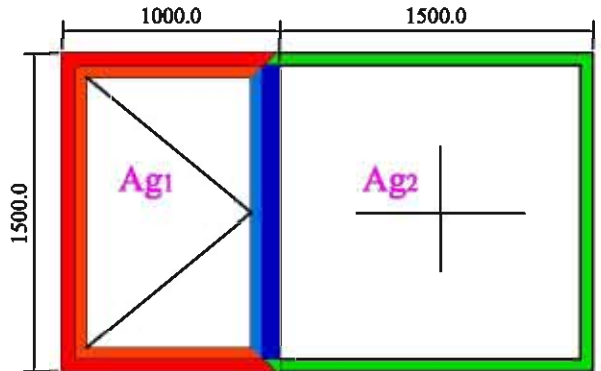
Kırmızı profil alanı $A_k = 0.35 \text{ m}^2$, $U_{fk} = 1.78 \text{ W/m}^2\text{K}$

Formülde bu değerler yerlerine konulduğunda ;

($U_g = 1.5 \text{ W/m}^2\text{K}$ olan 6+16+6 Low-E ısıcam için hesaplanacaktır.)

Cam alanı: $A_{g1} + A_{g2} = 1 + 1.96 = 2.96 \text{ m}^2$

$$U_w = \frac{(0.18 \times 1.85) + (0.26 \times 1.49) + (0.35 \times 1.78) + (2.96 \times 1.5)}{0.18 + 0.26 + 0.35 + 2.96} = 1.54 \text{ W/m}^2\text{K}$$



Ayrıntılı alan hesaplamaları yerine, yine sayfa 46 da bulunan L_f değerleri kullanılarak da çerçeve alanı yaklaşık olarak hesaplanabilir. Farklı detay ve sistemlerin ısı iletim katsayıları ve sorularınız için AR-GE bölümü ile görüşebilirsiniz.

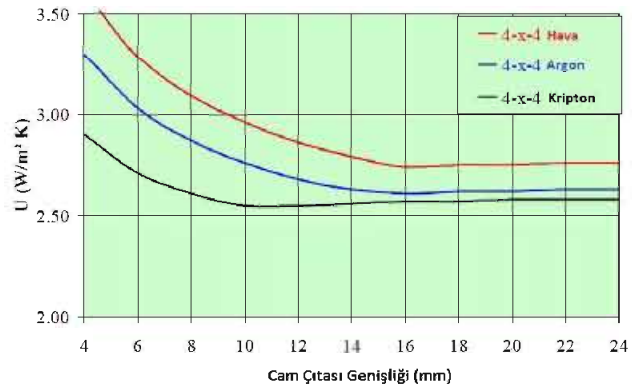
CAM SEÇİMİ İÇİN GENEL BİLGİLENDİRME

TABLO 1: Isıcam Performans Tablosu

Dış Cam + Ara Boşluk + İç Cam		Gün Işığı		Güneş Enerjisi		Isı Geçirgenlik Katsayısı (W/m²K EN 673)	
		Geçirgenlik	Yansıtma	Toplam Geçirgenlik	Gölgeleme Katsayısı	Kuru Hava	Argon
Isıcam	6 + 6 + 6	76	14	0.69	0.81	3.3	3.0
	6 + 9 + 6					3.0	2.8
	6 + 12 + 6					2.8	2.7
	6 + 16 + 6					2.7	2.6
Triple Isıcam	6 + 6 + 4 + 6 + 6	70	19	0.62	0.72	2.0	1.9
	6 + 9 + 4 + 9 + 6					1.9	1.8
Isıcam Sinerji	6 + 6 + 6 (low-e #2)	73	11	0.54	0.63	2.5	2.1
	6 + 9 + 6 (low-e #2)					2.1	1.7
	6 + 12 + 6 (low-e #2)					1.8	1.4
	6 + 16 + 6 (low-e #2)					1.5	1.3
Triple Isıcam Sinerji	6 + 6 + 4 + 6 + 6 (low-e #2)	65	15	0.50	0.58	1.9	1.6
	6 + 9 + 4 + 9 + 6 (low-e #2)					1.6	1.3
	6 + 12 + 4 + 12 + 6 (low-e #2, #5)					1.3	1.1
	6 + 6 + 4 + 6 + 6 (low-e #2, #5)	51	13	0.43	0.50	1.6	1.3
	6 + 9 + 4 + 9 + 6 (low-e #2, #5)					1.3	1.0
	6 + 12 + 4 + 12 + 6 (low-e #2, #5)					1.0	0.8
Isıcam Konfor	6 + 6 + 6	70	13	0.48	0.56	2.5	2.1
	6 + 9 + 6					2.0	1.6
	6 + 12 + 6					1.7	1.4
	6 + 16 + 6					1.4	1.2
Triple Isıcam Konfor	6 + 6 + 4 + 6 + 6	63	17	0.43	0.50	1.9	1.6
	6 + 9 + 4 + 9 + 6					1.5	1.3
	6 + 12 + 4 + 12 + 6					1.3	1.1
	6 + 6 + 4 + 6 + 6 (low-e #5)	50	15	0.38	0.44	1.6	1.3
	6 + 9 + 4 + 9 + 6 (low-e #5)					1.2	1.0
	6 + 12 + 4 + 12 + 6 (low-e #5)					1.0	0.8

Isıcam Sinerji; ısı kontrol (Low-E) kaplamalı yalıtım camı ünitesinin markasıdır. Gün ışığını engellemez. Isıcam Konfor; ısı yalıtımı ve güneş kontrol özelliklerini bir arada sağlayan yalıtım camı ünitesinin markasıdır.

Yandaki grafikte; Ara boşlukta hava, argon veya kripton kullanıldığı durumlar için ısıcam ara boşluk genişliğinin ısı iletim katsayısı ile ilişkisi gösterilmiştir.



TABLO 2: Isıcam'da Ünite Alanına Göre En Az Cam Kalınlığı ve Ara Boşlukların Saptanması

Cam Kalınlıkları	Ara Boşluklar	Cam Ünitesinde En Uzun Kenar (mm)	Alan (m²)
3 + 3	6	1500	1.0
	9	1600	1.2
	12	1600	1.4
4 + 4	6	1600	1.5
	9	1800	2.0
	12	2000	2.6
5 + 5	6	2100	3.0
	9	2300	3.8
	12	2500	4.2
6 + 6	6	2500	5.0
	9	2700	5.8
	12	3000	6.9

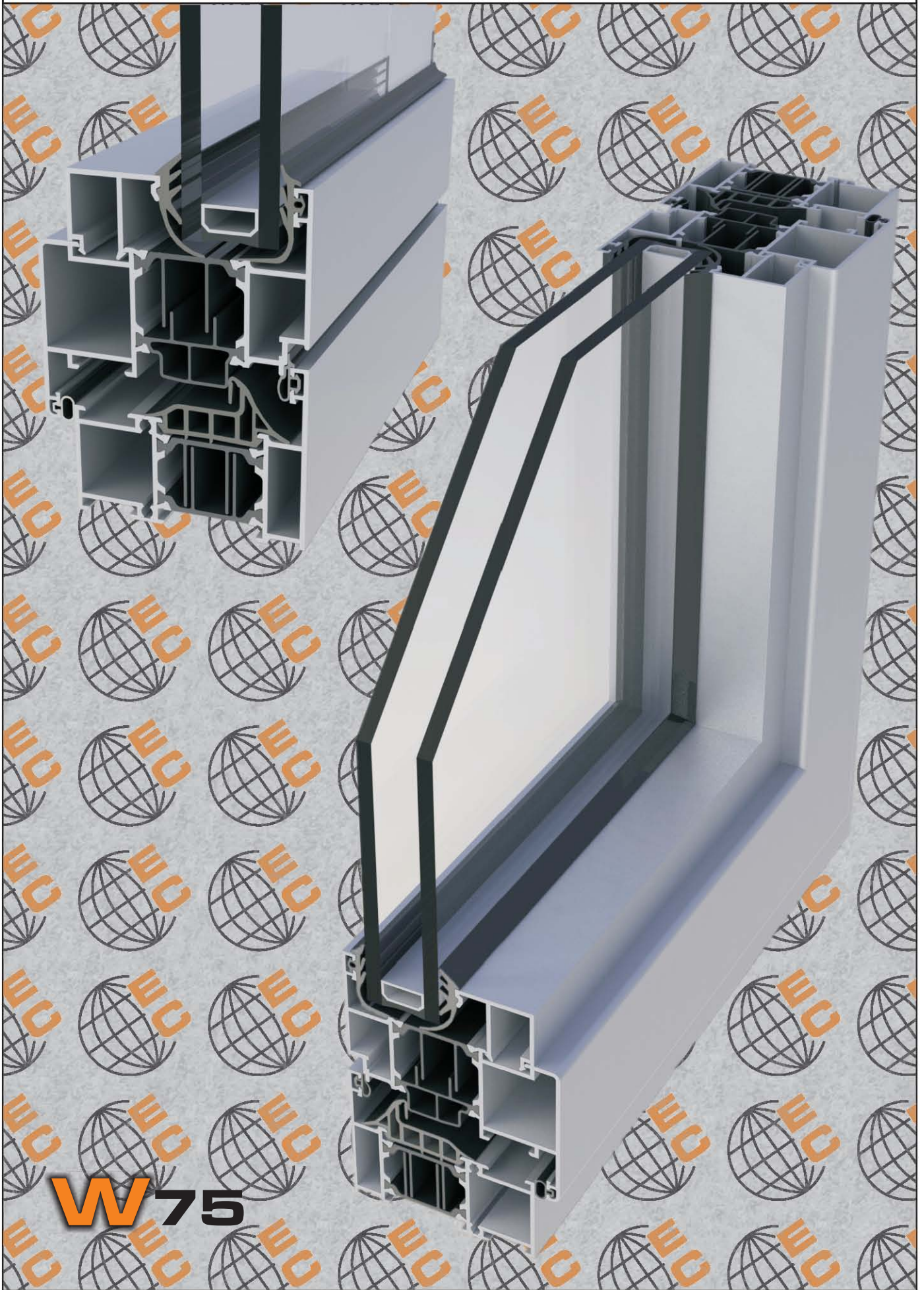
- Isıcam'da standart boyut;

en az; 180 x 350 mm
en fazla; 300 x 3000 mm'dir.

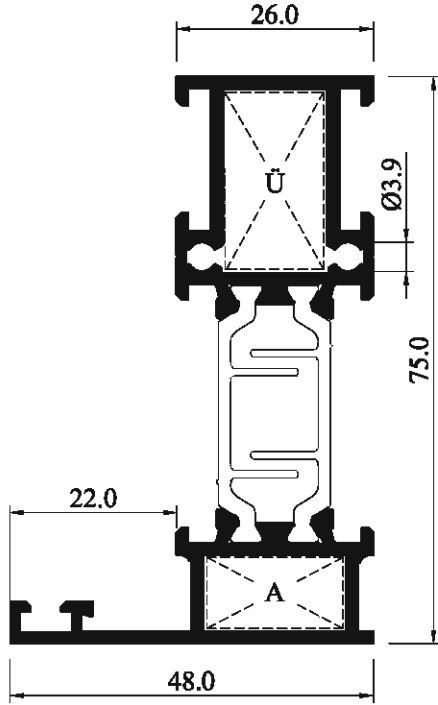
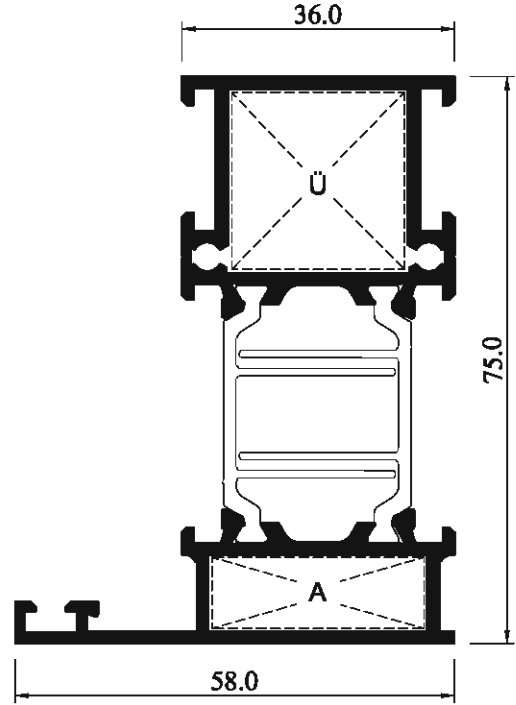
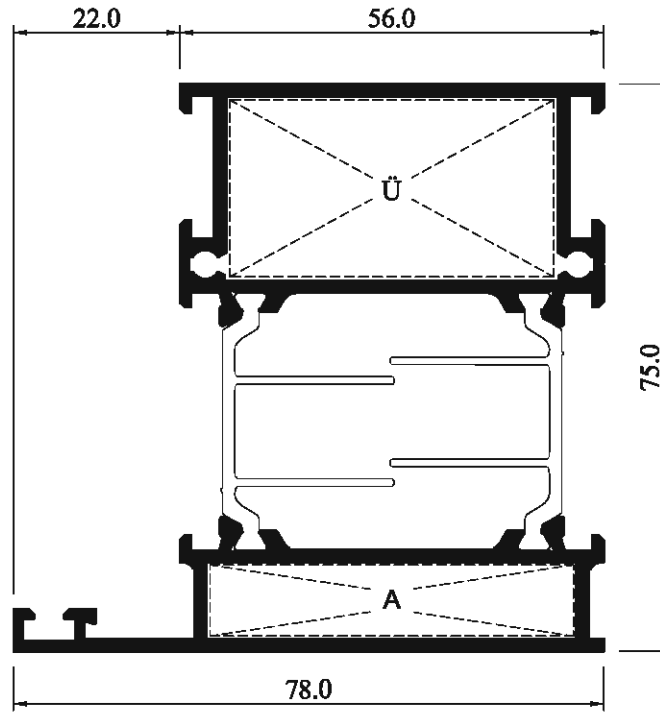
- Tablodaki cam kalınlıkları alan ve kenar uzunluğuna göre en az olması gerekenlerdir.

- Cam yuvası yeterli genişlikte ise ihtiyaca göre daha kalın cam ve daha geniş ara boşluk seçilebilir.

- Camın ağırlığı her mm kalınlık için 2.5 kg/m²'dir



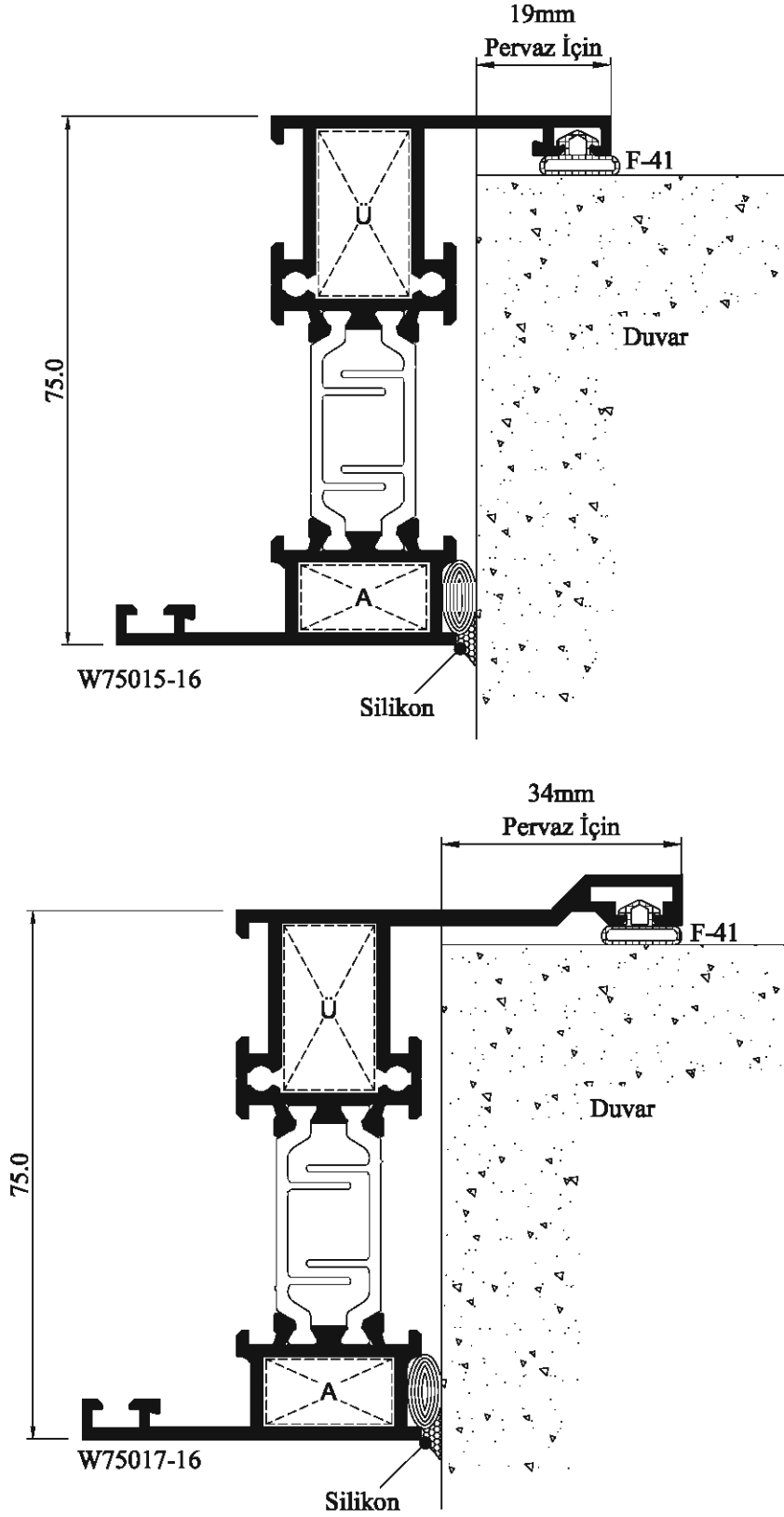
W75

KASALAR / FRAMES

W75011-16
W75011-20

W75021-16
W75021-20

W75031-16
W75031-20

PROFİL KODU	AĞIRLIK (kg/m)	ALT PROFİL İÇİN PRES TAKOZU/ KESİM ÖLÇÜSÜ (mm)	ÜST PROFİL İÇİN PRES TAKOZU/ KESİM ÖLÇÜSÜ (mm)	I _x	I _y
W75011-16	1.384	T851-185 / 9.7	T851-135 / 23.9	33.34	6.19
W75011-20	1.518	T851-175 / 8.9	T851-121 / 23.5	37.83	6.52
W75021-16	1.649	T851-286 / 9.7	T851-236 / 23.9	39.22	12.89
W75021-20	1.824	T85-270 / 8.9	T85-225 / 23.5	44.99	13.70
W75031-16	1.996	T85-478 / 9.7	T851-432 / 23.9	50.22	37.62
W75031-20	2.258	T85-478 / 8.9	T851-424 / 23.5	58.60	40.46

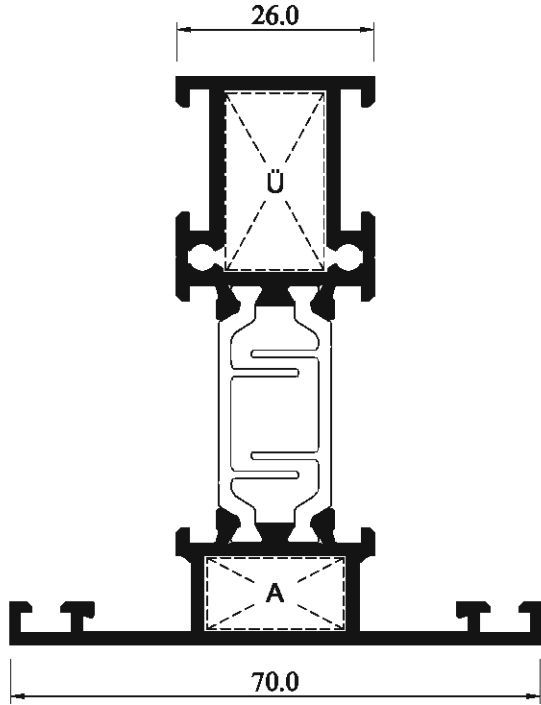
Farklı et kalınlığında mevcut olan profiller için 1.6 mm et kalınlığı resmedilmiştir. W75XYZ-AB profil kodu olmak üzere; Profilin et kalınlığı A.B mm'dir.

PERVAZLI KASALAR / FRAMES

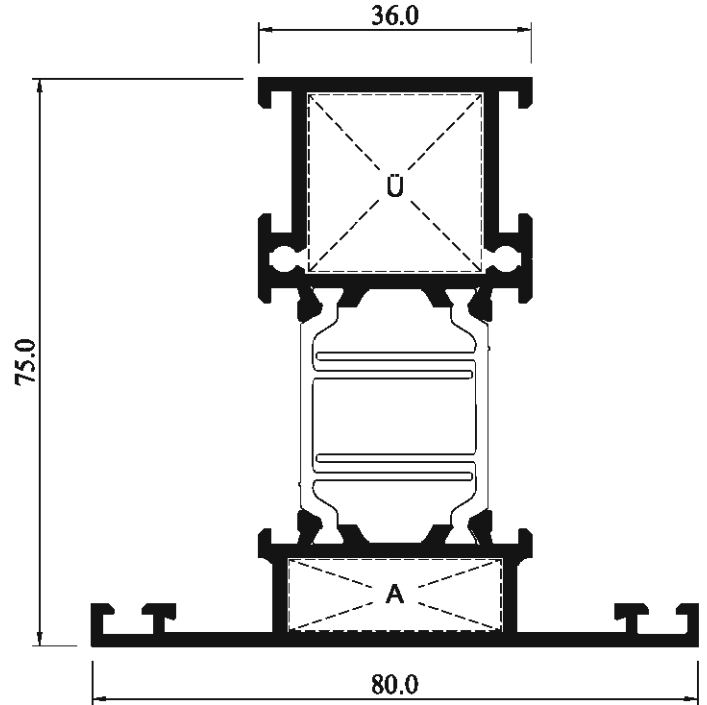


PROFİL KODU	AĞIRLIK (kg/m)	ALT PROFİL İÇİN PRES TAKOZU/ KESİM ÖLÇÜSÜ (mm)	ÜST PROFİL İÇİN PRES TAKOZU/ KESİM ÖLÇÜSÜ (mm)	I _x	I _y
W75015-16	1.510	T851-185 / 9.7	T851-135 / 23.9	40.29	9.78
W75017-16	1.642	T851-185 / 9.7	T851-135 / 23.9	48.35	18.02

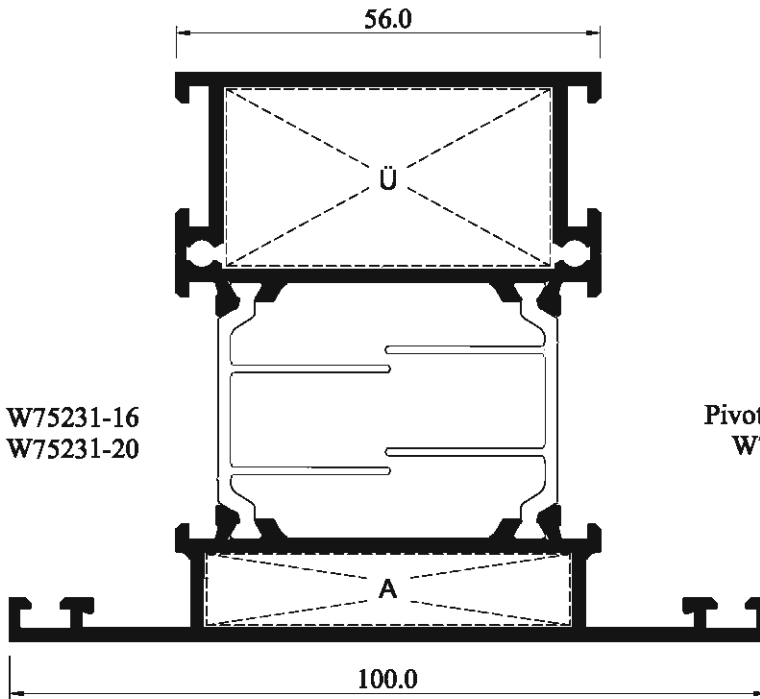
ORTA KAYITLAR / TRANSOM-MULLION PROFILES



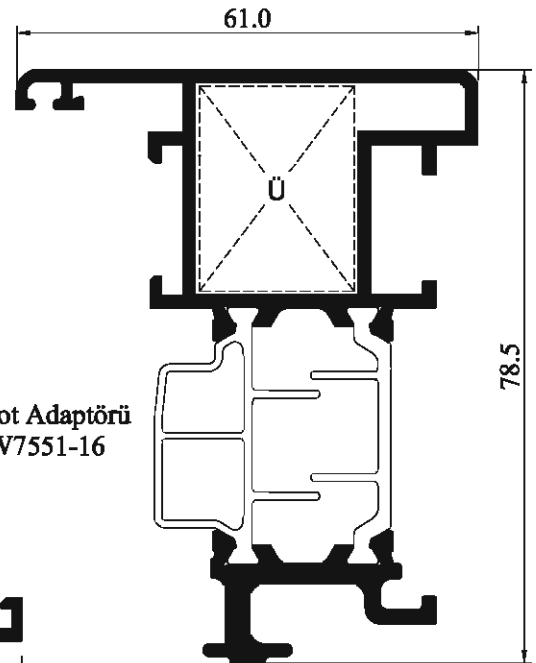
W75211-16
W75211-20



W75221-16
W75221-20



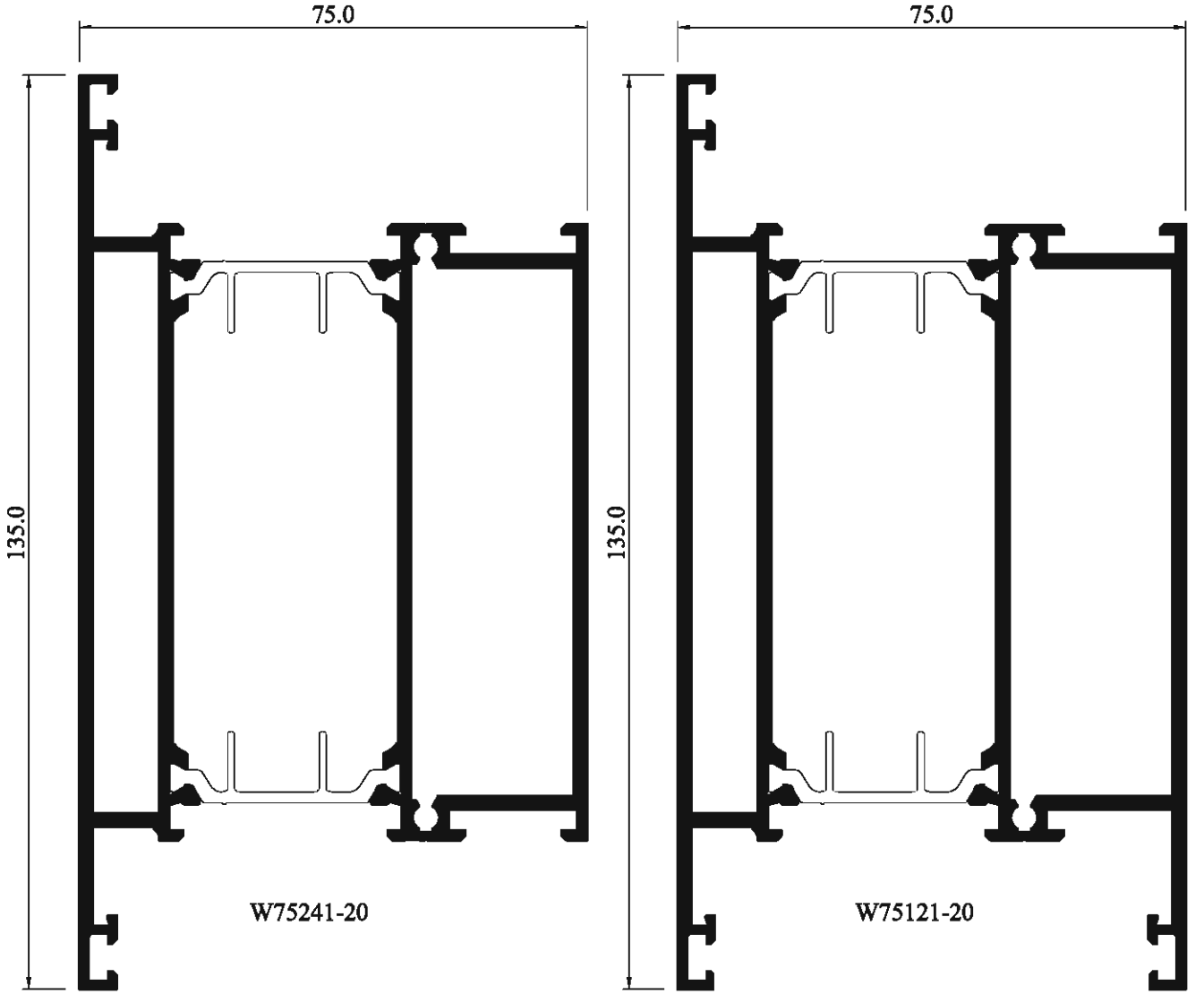
W75231-16
W75231-20



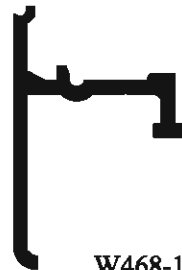
Pivot Adaptörü
W7551-16

PROFİL KODU	AĞIRLIK (kg/m)	ALT PROFİL İÇİN PRES TAKOZU/ KESİM ÖLÇÜSÜ (mm)	ÜST PROFİL İÇİN PRES TAKOZU/ KESİM ÖLÇÜSÜ (mm)	I _x	I _y
W75211-16	1.517	T851-185 / 9.7	T851-135 / 23.9	37.79	9.83
W75211-20	1.664	T851-175 / 8.9	T851-121 / 23.5	42.73	10.33
W75221-16	1.782	T851-286 / 9.7	T851-236 / 23.9	43.72	17.89
W75221-20	1.970	T85-270 / 8.9	T85-225 / 23.5	49.94	18.99
W75231-16	2.129	T85-478 / 9.7	T851-432 / 23.9	54.80	46.11
W75231-20	2.404	T85-478 / 8.9	T851-424 / 23.5	63.64	49.52
W7551-16	1.636	-	T851-210 / 27.7	-	-

ORTA KAYITLAR ve ETEK TEŞKİL PROFİLLERİ
TRANSOM-MULLION PROFILES and KICKPLATE PROFILES



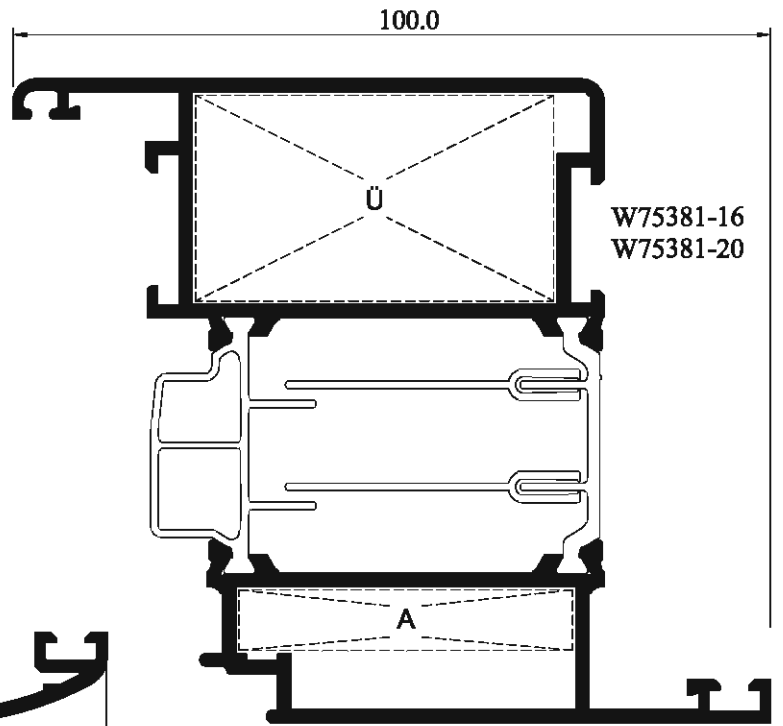
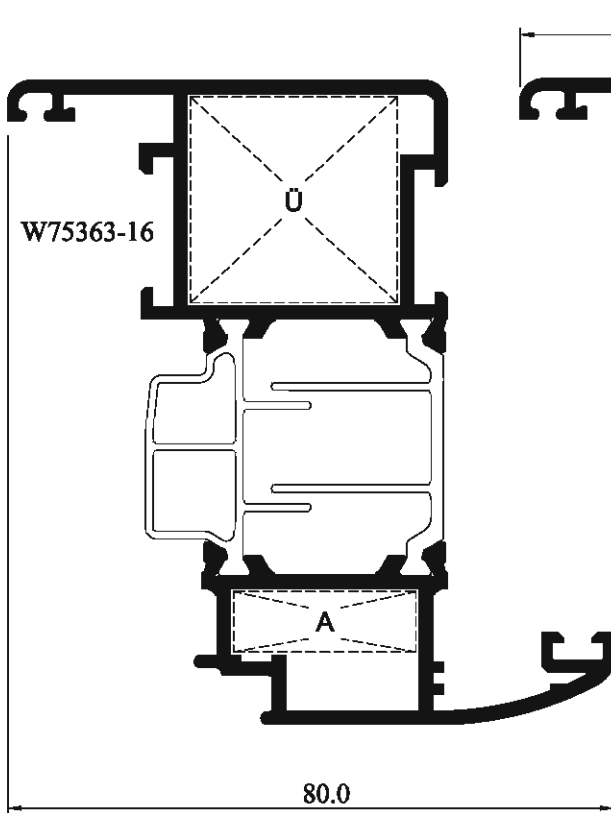
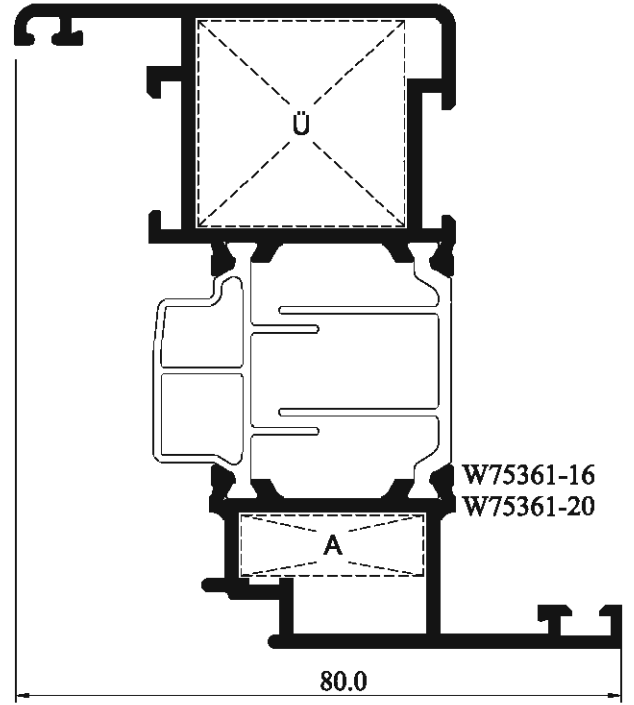
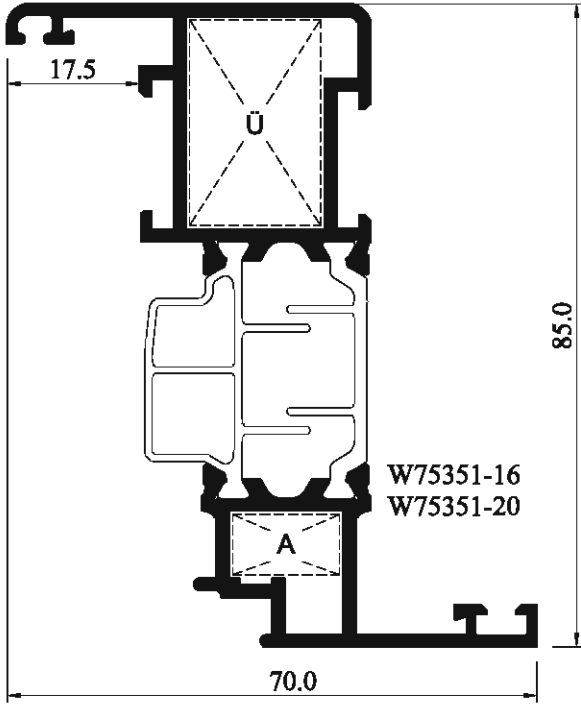
W465-20



W468-16

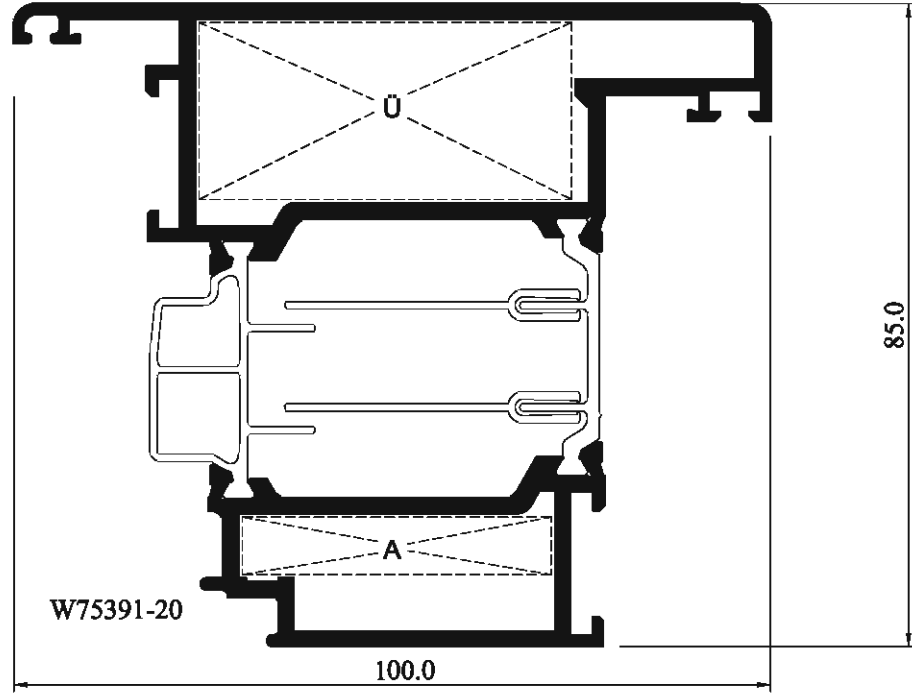
Etek detayı için bkz. Sayfa 70

PROFİL KODU	AĞIRLIK (kg/m)	I x	I y
W75241-20	3.065	86.25	145.90
W75121-20	3.207	-	-
W465-20	0.439	-	-
W468-16	0.295	-	-

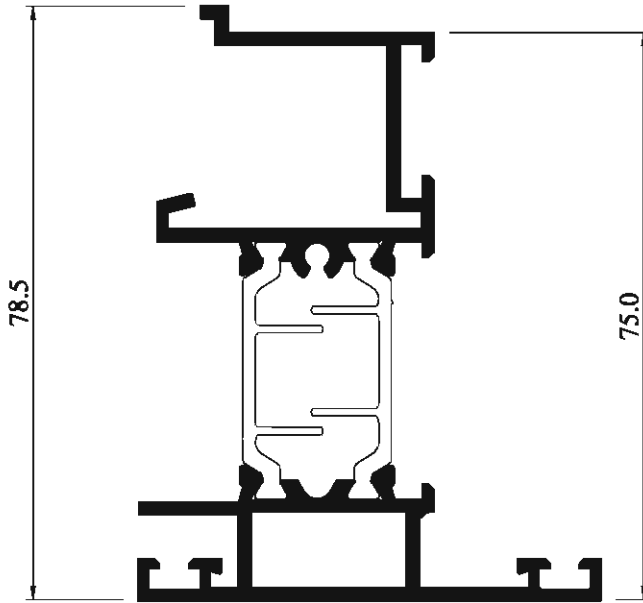
KANATLAR / SASH PROFILES


PROFİL KODU	AĞIRLIK (kg/m)	ALT PROFİL İÇİN PRES TAKOZU/ KESİM ÖLÇÜSÜ (mm)	ÜST PROFİL İÇİN PRES TAKOZU/ KESİM ÖLÇÜSÜ (mm)	I _x	I _y
W75351-16	1.620	T851-146 / 8.5	T851-175 / 27.7	-	-
W75351-20	1.820	T851-140 / 8.1	T851-165 / 26.9	-	-
W75361-16	1.821	T851-246 / 8.5	T851-280 / 27.7	-	-
W75361-20	2.064	T851-240 / 8.1	T85-270 / 26.9	-	-
W75363-16	1.863	T851-246 / 8.5	T851-280 / 27.7	-	-
W75381-16	2.274	T851-445 / 8.5	T85-478 / 27.7	-	-
W75381-20	2.604	T851-437 / 8.1	T85-468 / 26.9	-	-

DIŞA AÇILIR KAPI KANADI / DOOR SASH PROFILE OPENING OUTSIDE

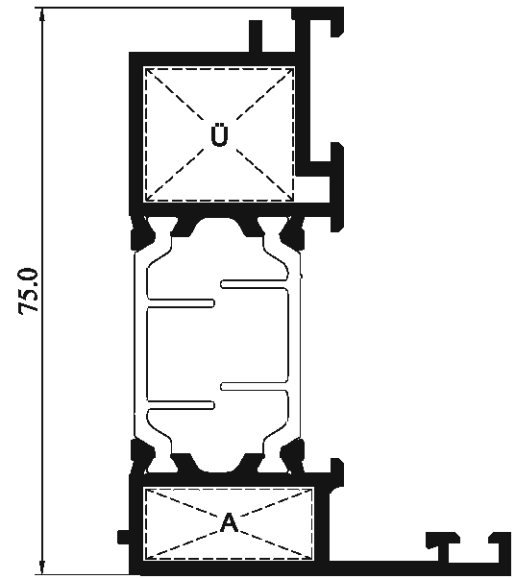


ÇİFT KANAT ADAPTÖRÜ
ADJOINING SASH ADAPTER



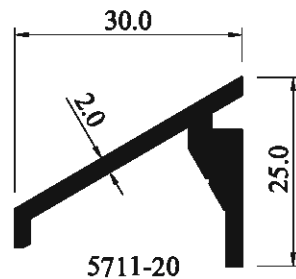
W7552-16

DIŞA AÇILIR KAPI ADAPTÖRÜ
OUTSIDE OPENING DOOR ADAPTER



W7553-16

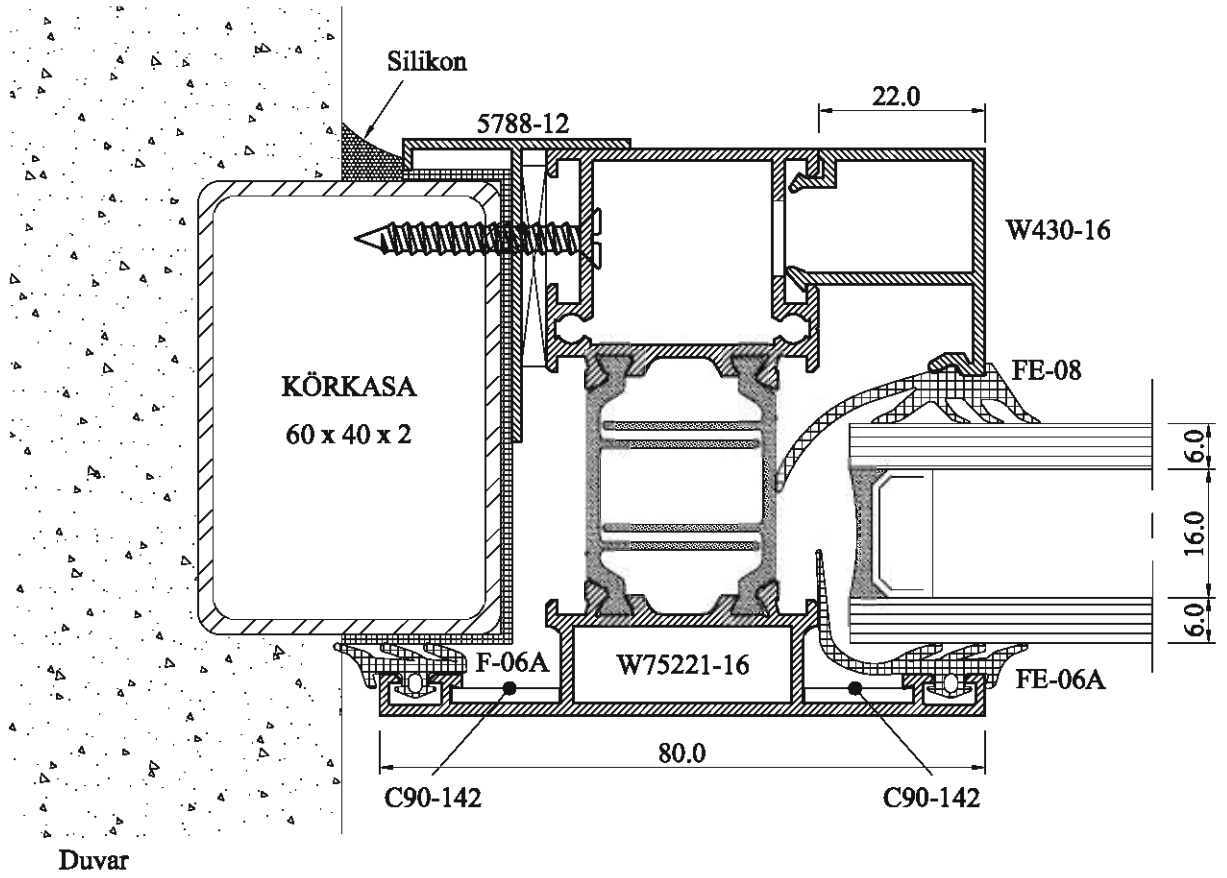
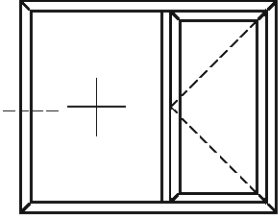
DAMLALIK PROFİLİ
WINDOWSILL PROFILE



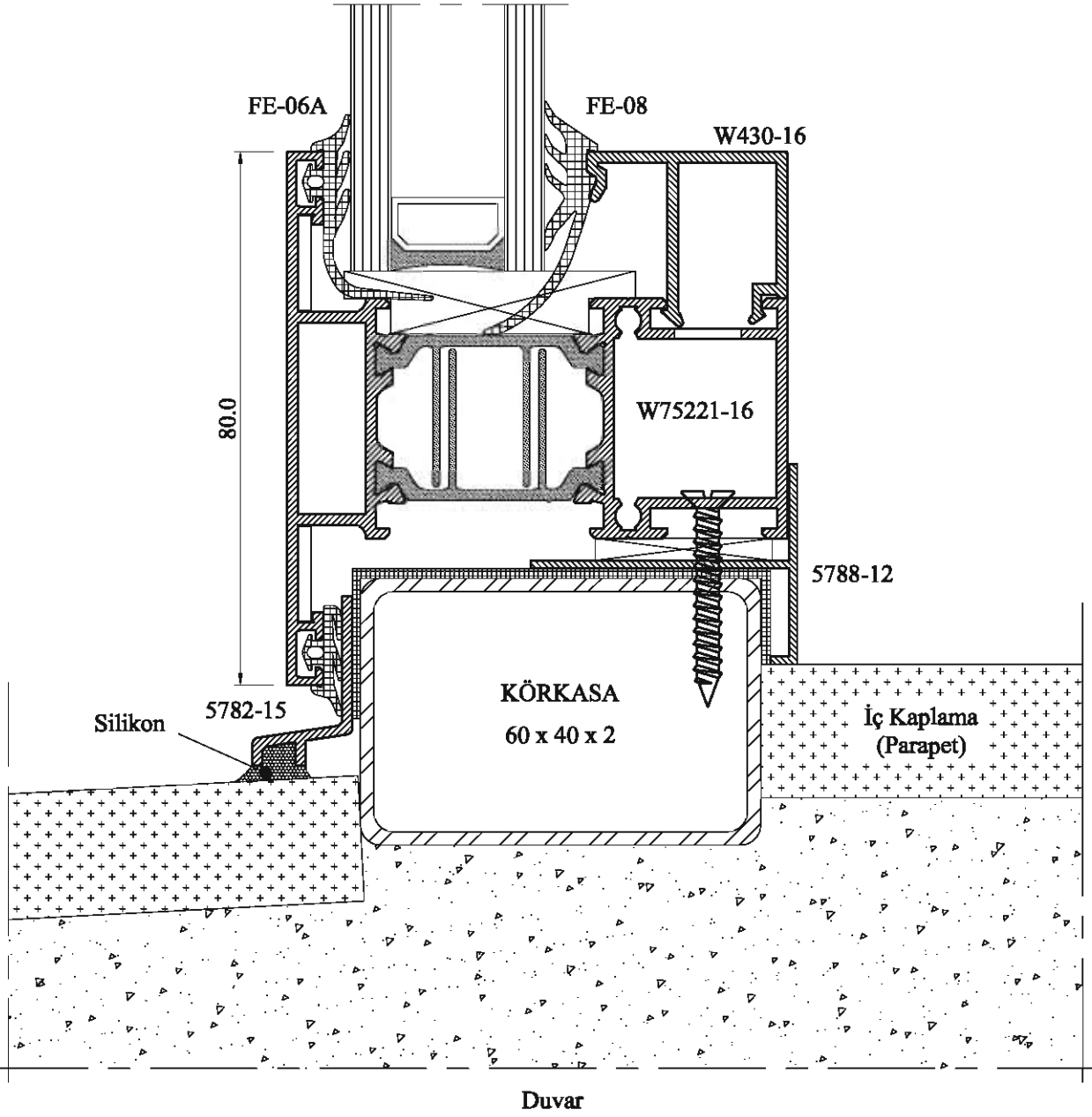
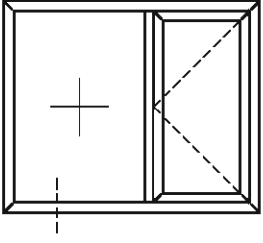
5711-20

PROFİL KODU	AĞIRLIK (kg/m)	ALT PROFİL İÇİN PRES TAKOZU/ KESİM ÖLÇÜSÜ (mm)	ÜST PROFİL İÇİN PRES TAKOZU/ KESİM ÖLÇÜSÜ (mm)	I x	I y
W75391-20	2.434	T851-412 / 8.1	T85-498 / 23.9	-	-
W7552-16	1.522	-	-	-	-
W7553-16	1.372	T85-225 / 9.7	T85-225 / 17.9	31.60	8.37
5711-20	0.404	-	-	-	-

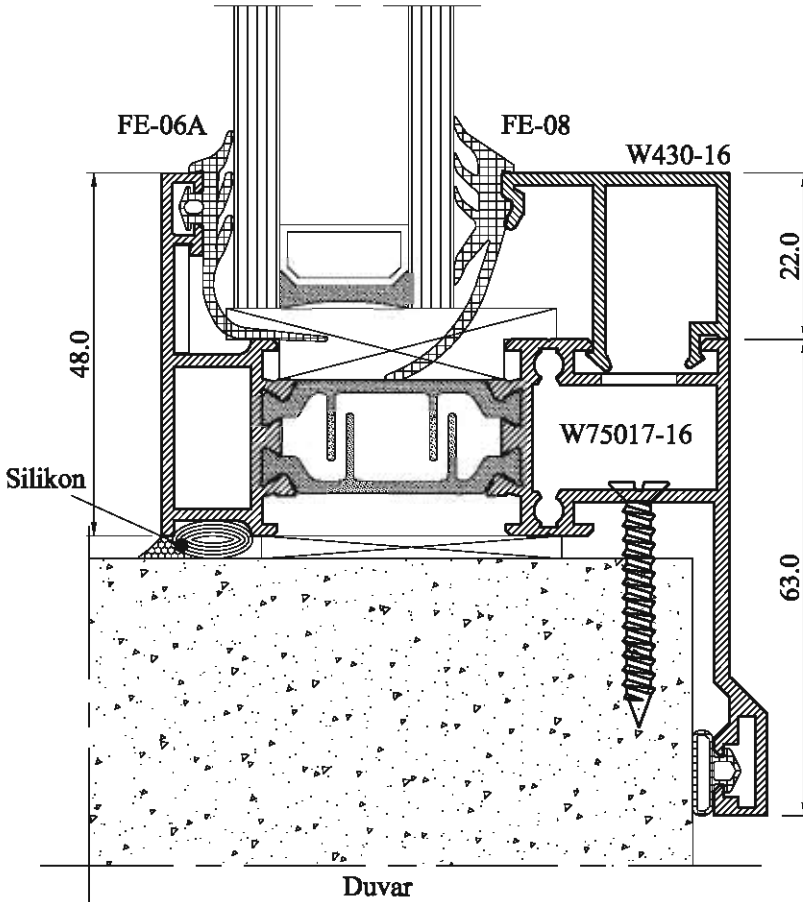
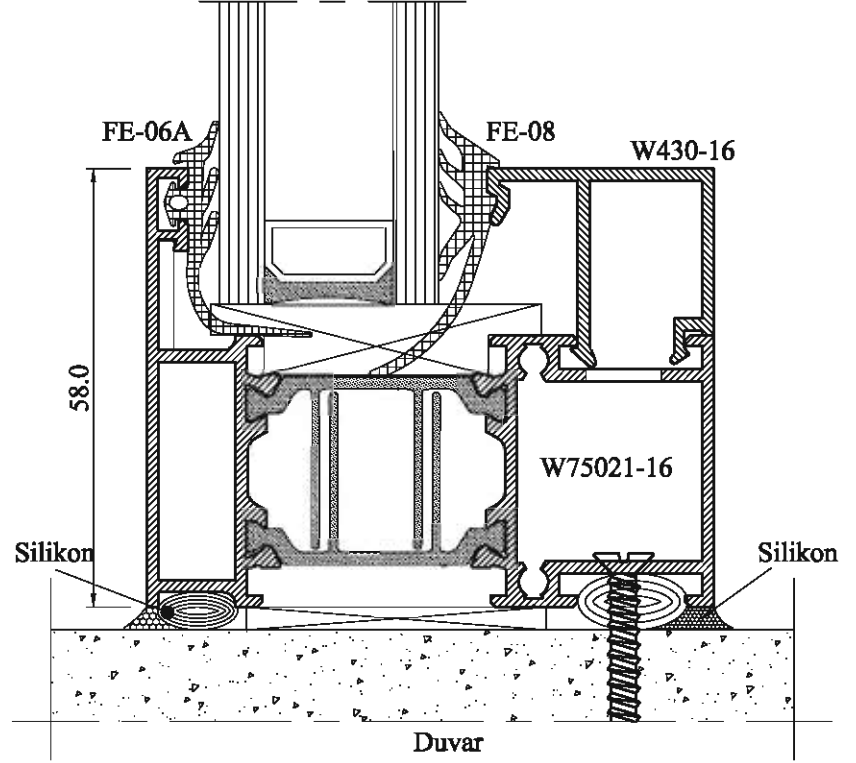
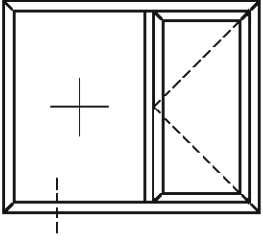
Standart Açılım Pencere
Sabit - Yan Duvar Birleşim Detayı



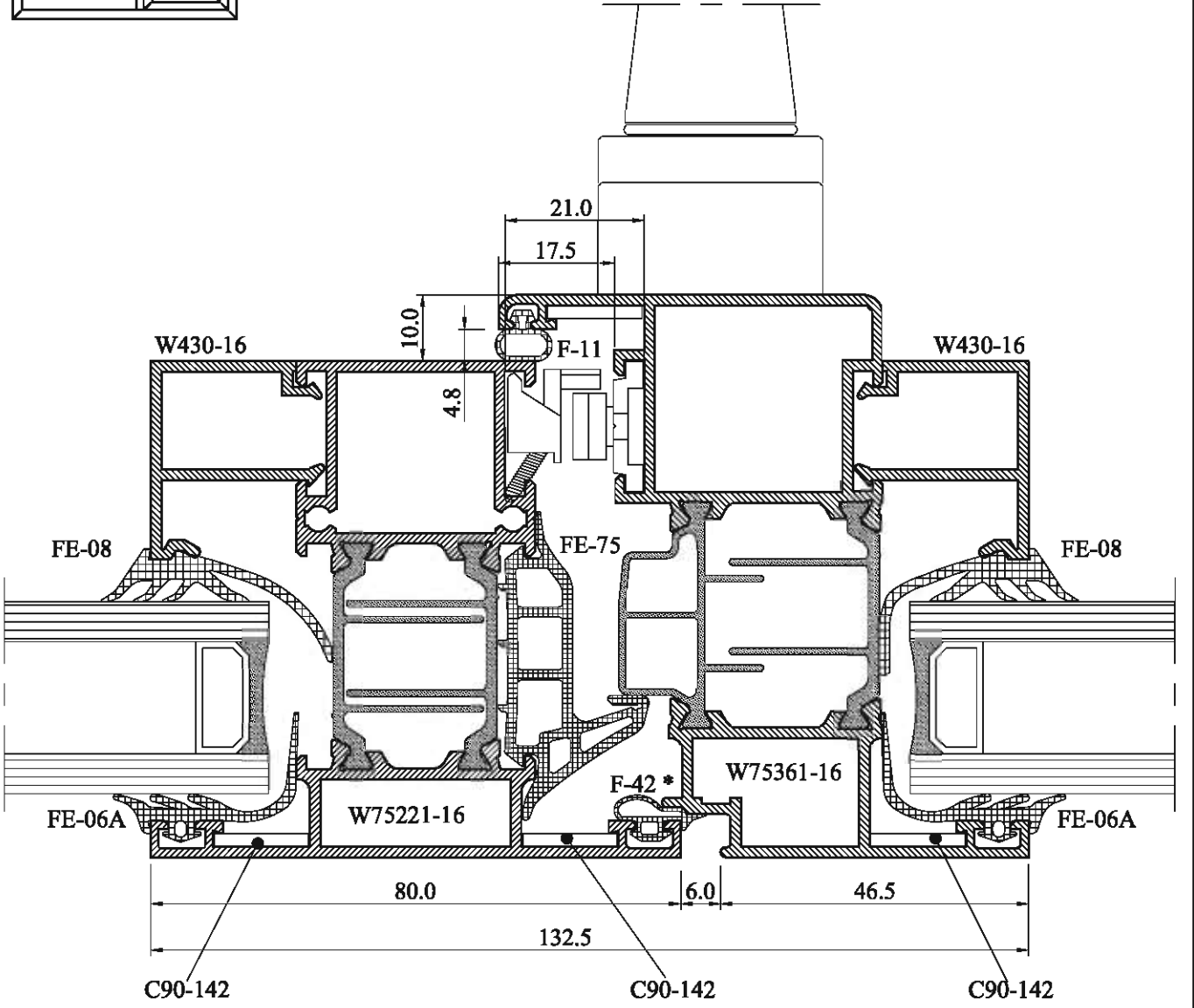
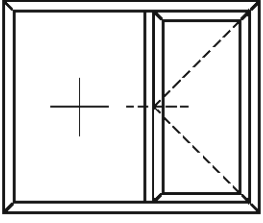
Standart Açılım Pencere
Sabit - Alt Duvar Birleşim Detayı (Parapet Detayı)



Standart Açılım Pencere
Sabit - Alt Duvar Birleşim Detay Alternatifleri



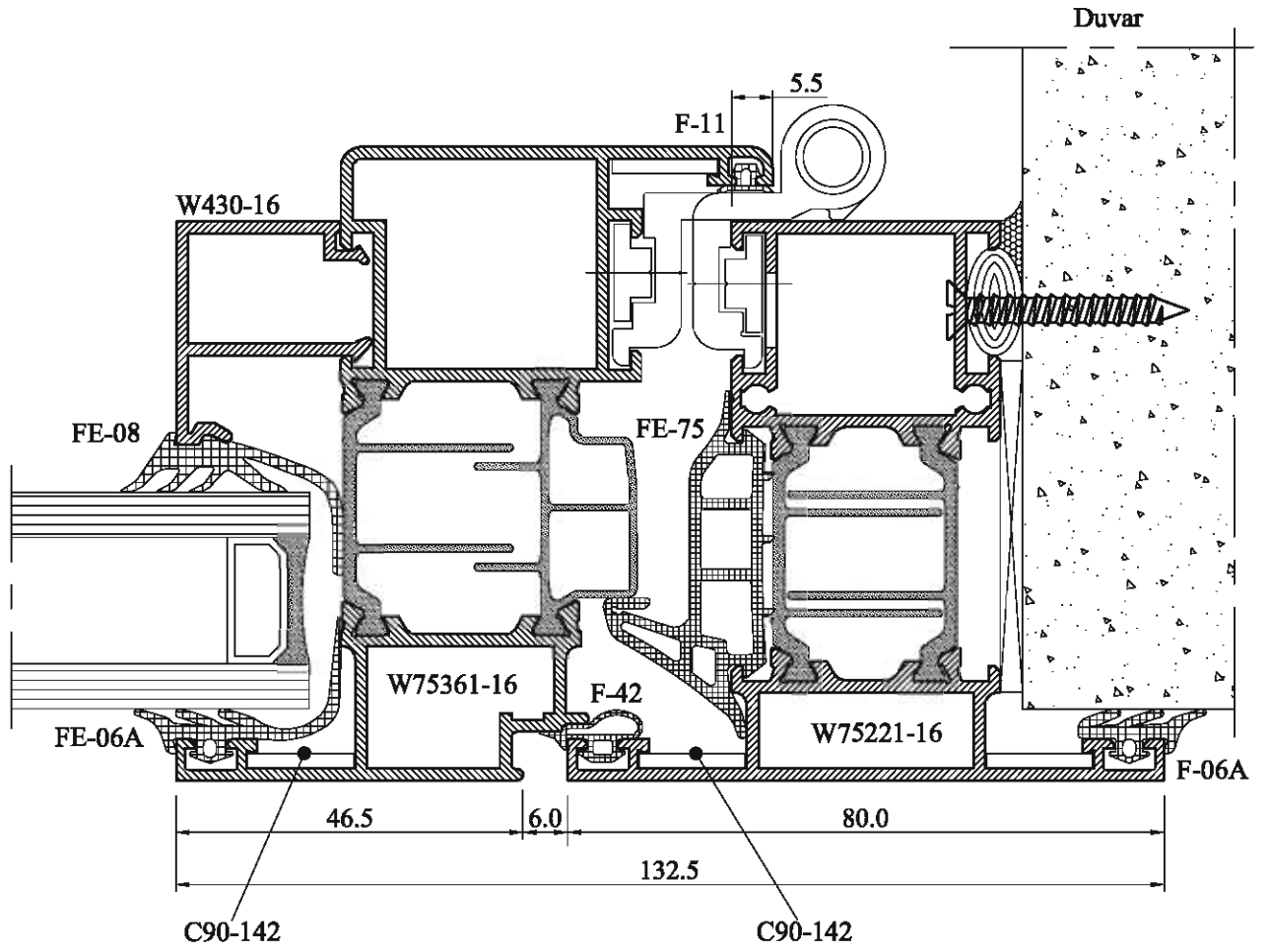
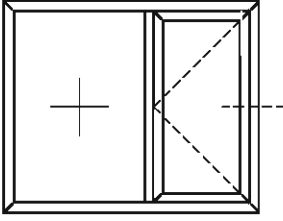
Standart Açılım Pencere
Sabit ve Açılır Kanat İspanyolet Detayı

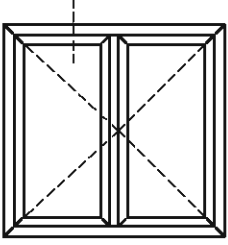


* F-42 FİTİLİ F-41 FİTİLİNE ALTERNATİFTİR

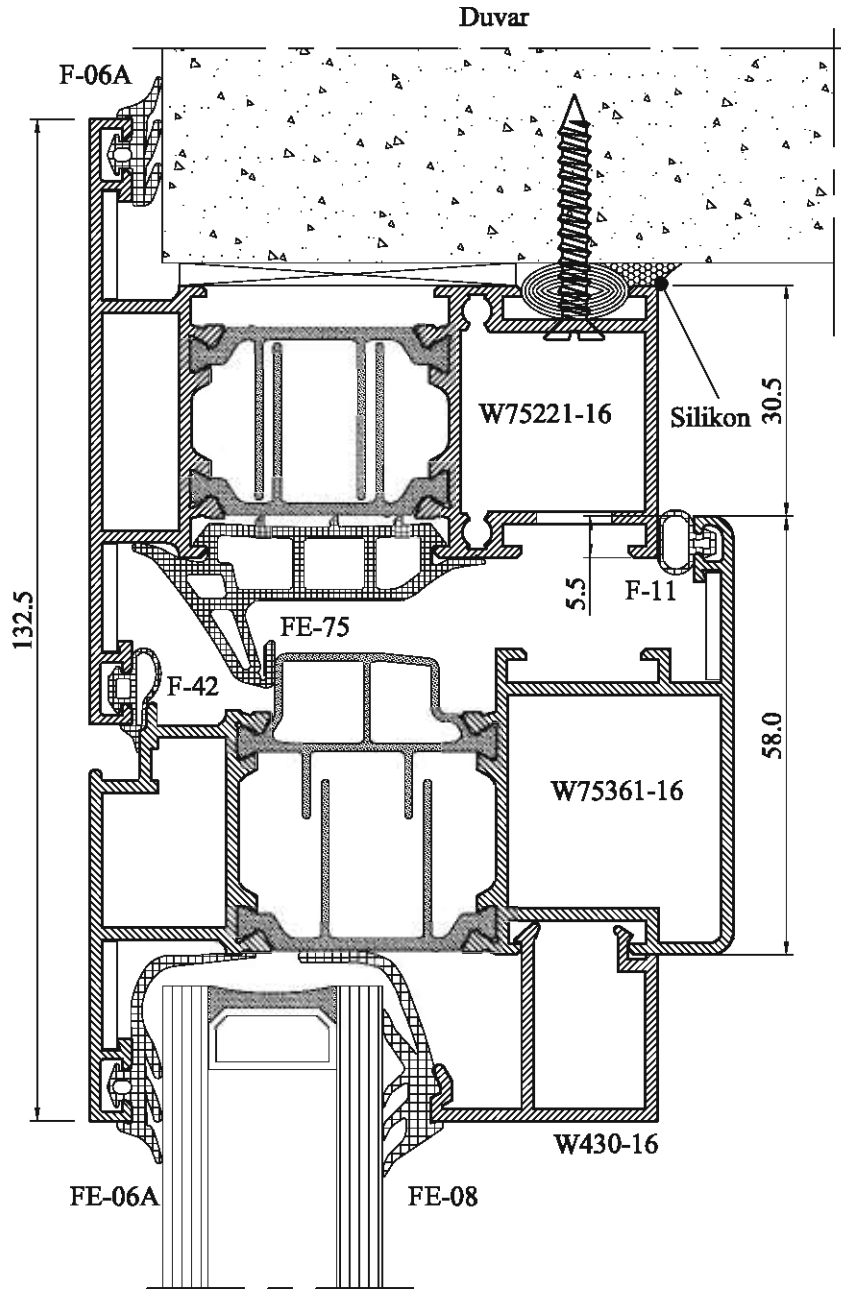


Standart Açılım Pencere
Açılır Kanat - Duvar Birleşim Detayı

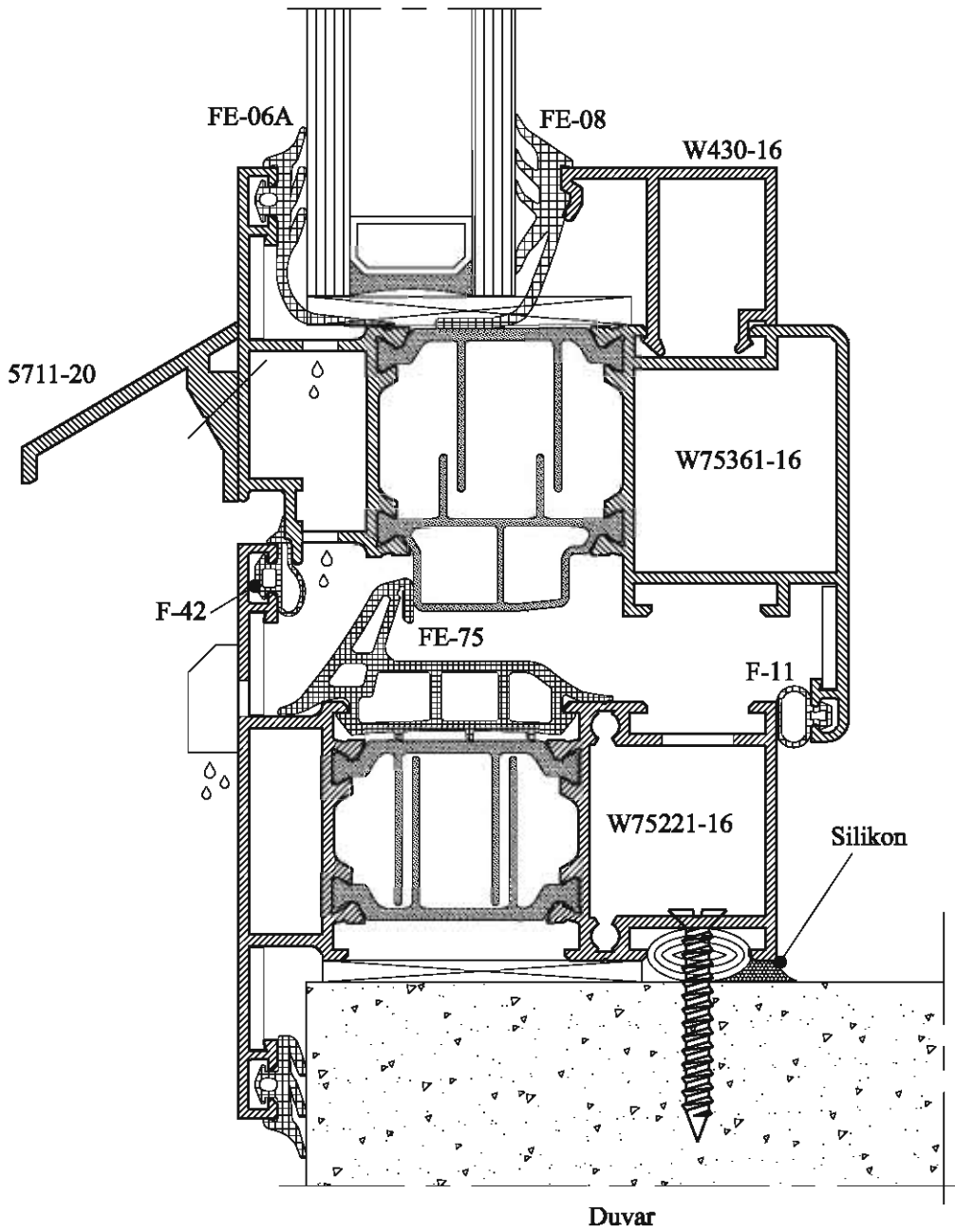
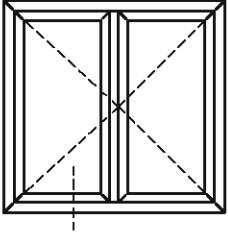




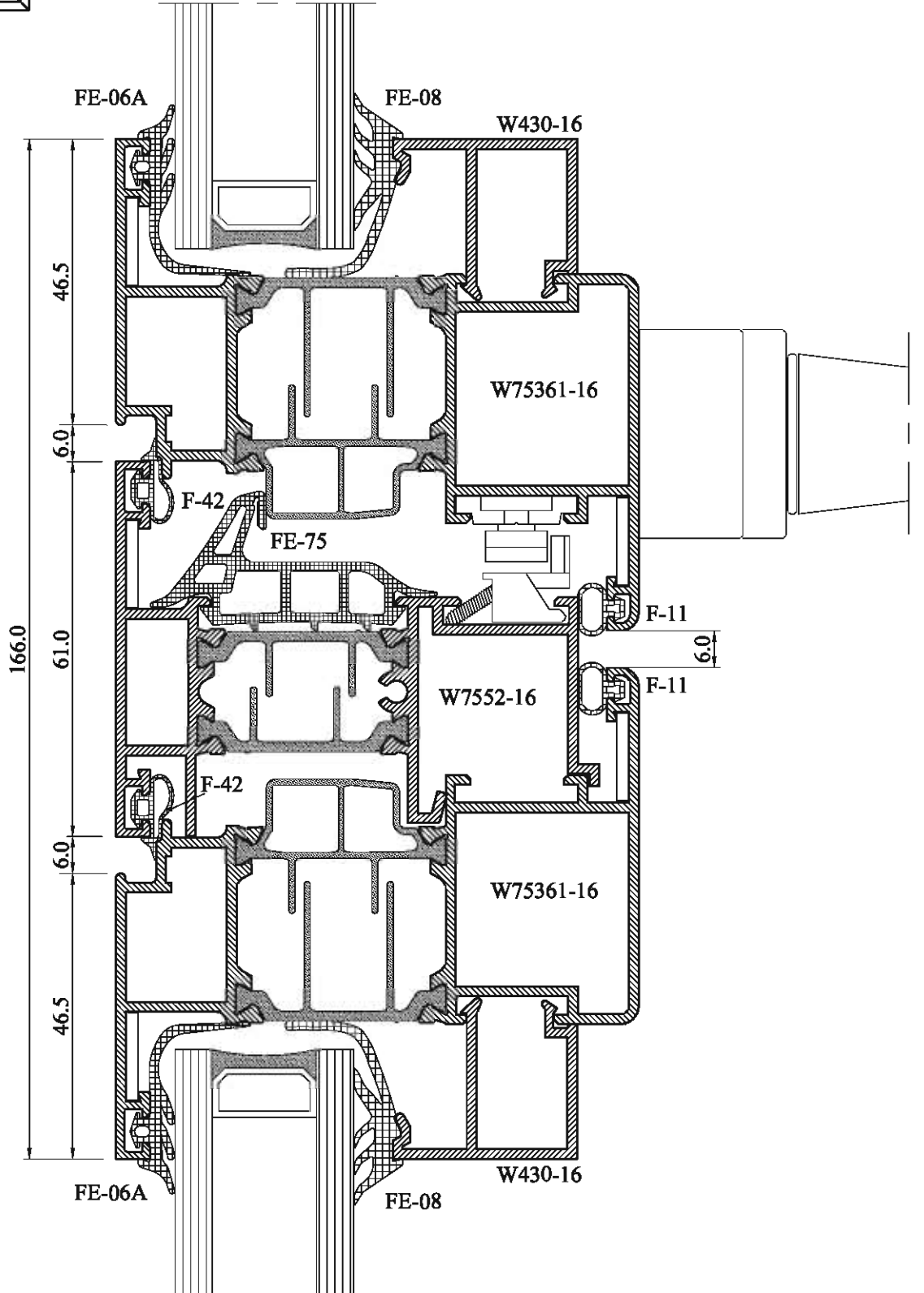
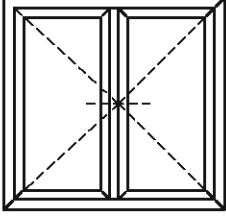
İçe Açılır Çift Kanat Pencere
Üst Duvar Bitiş Detayı



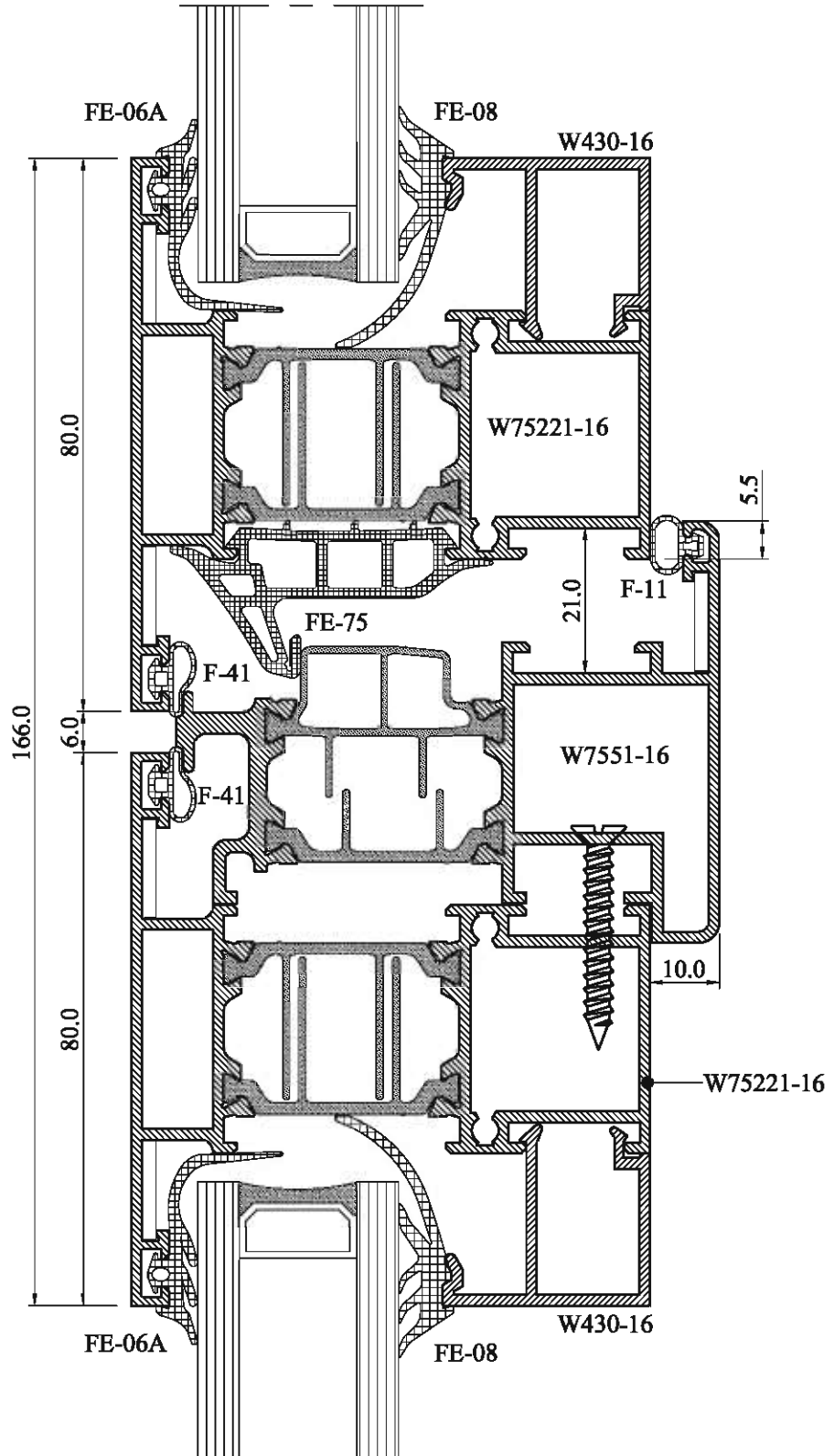
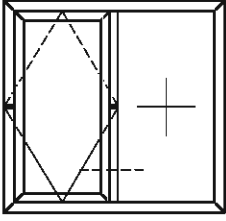
İçe Açılır Çift Kanat Pencere
Alt Duvar Bitiş Detayı



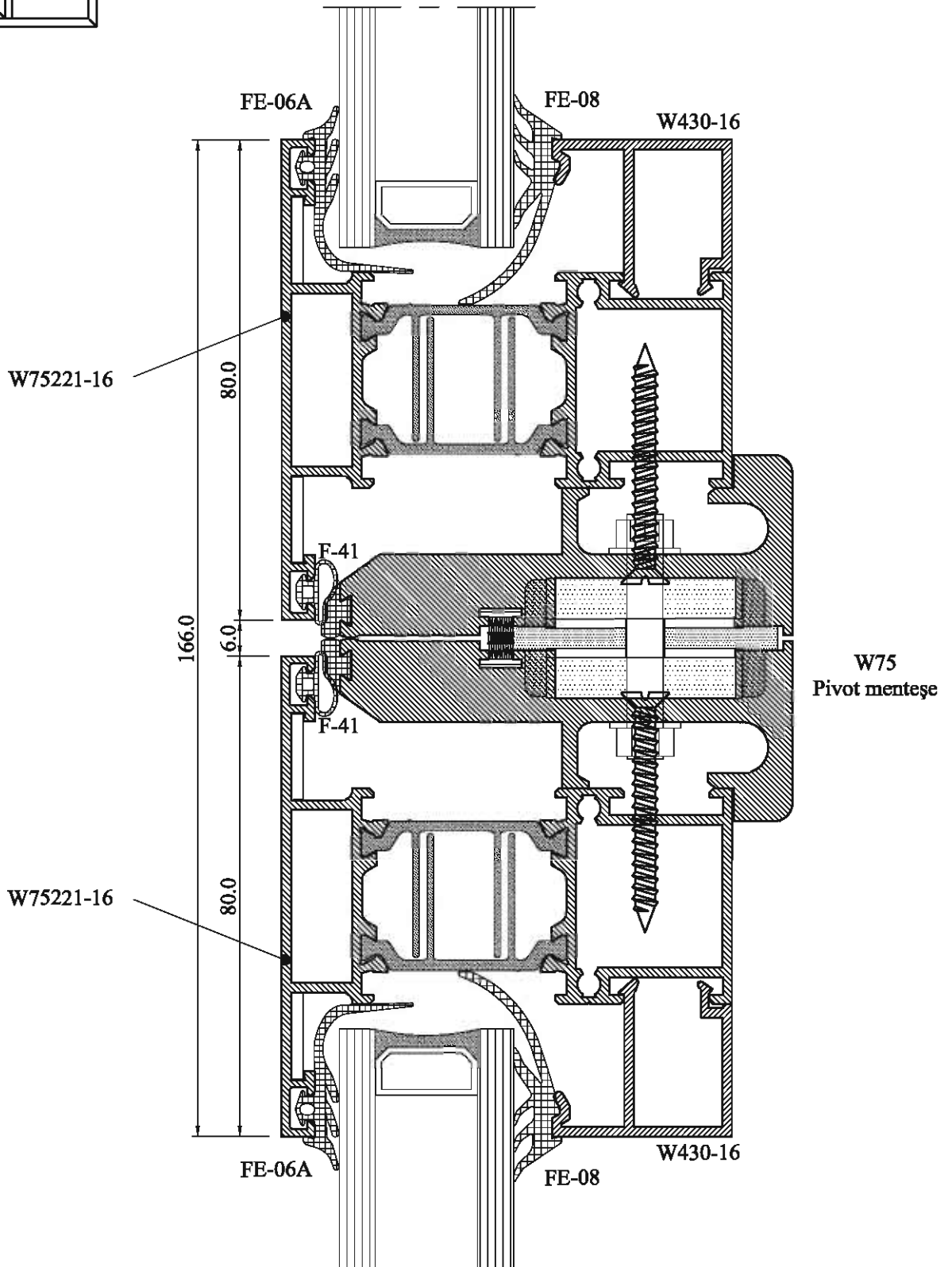
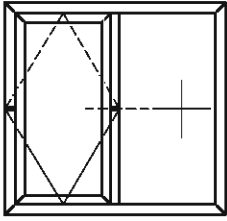
İçe Açılır Çift Kanat Pencere
Orta Birleşim Detayı



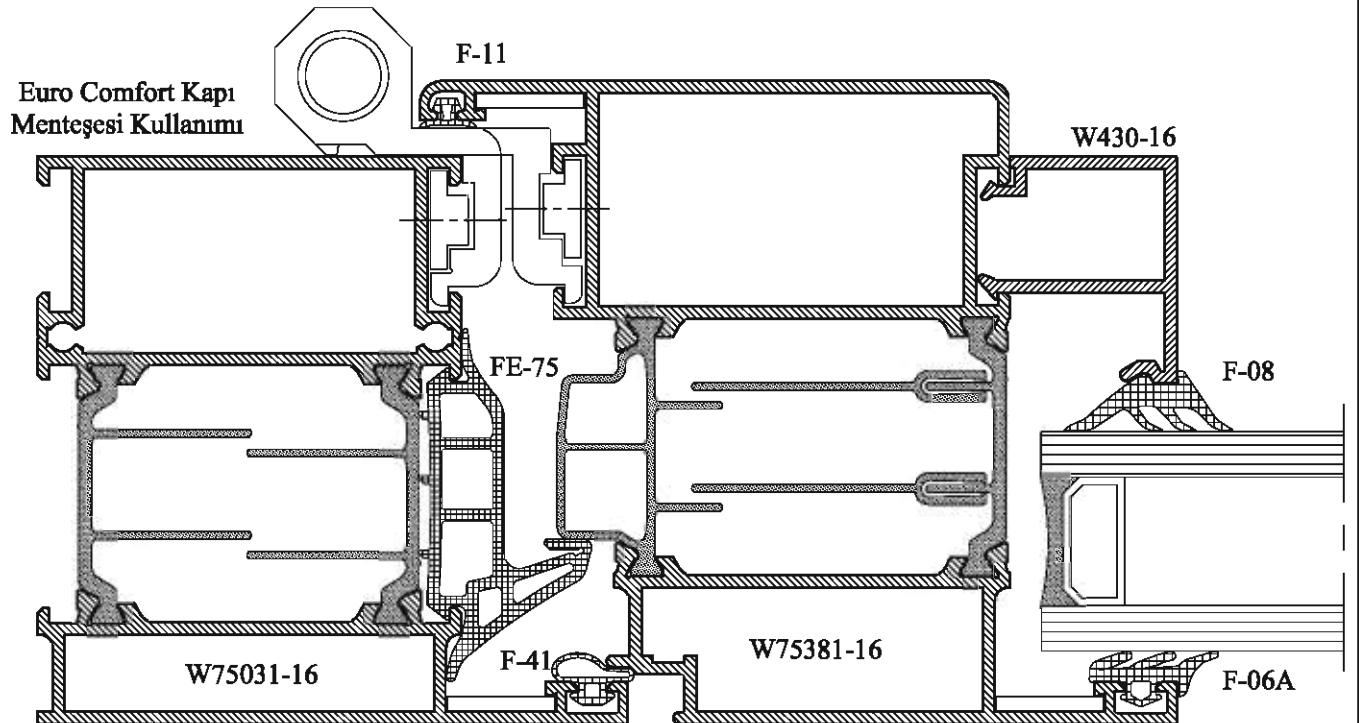
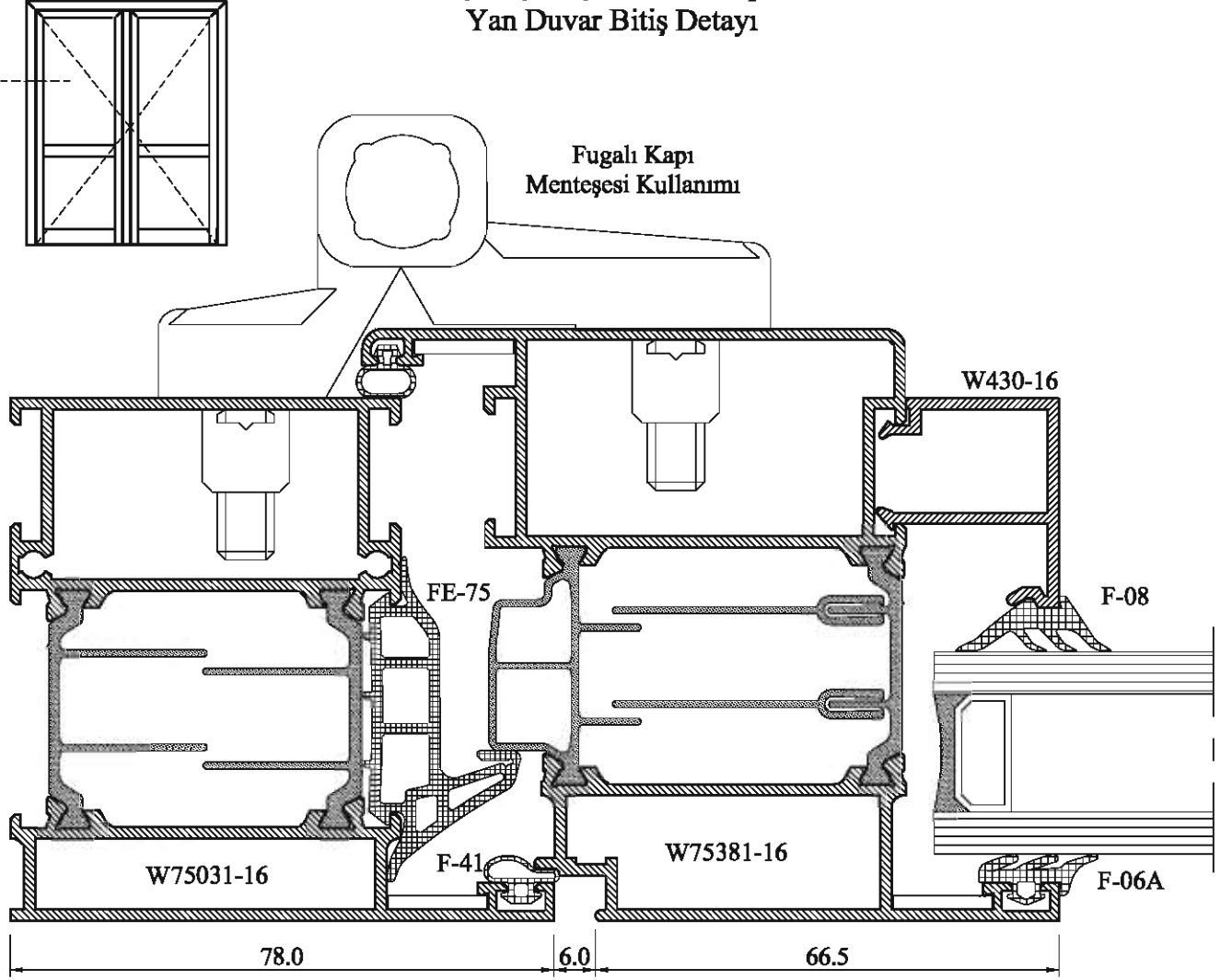
Pivot Açılım Adaptör Detayı



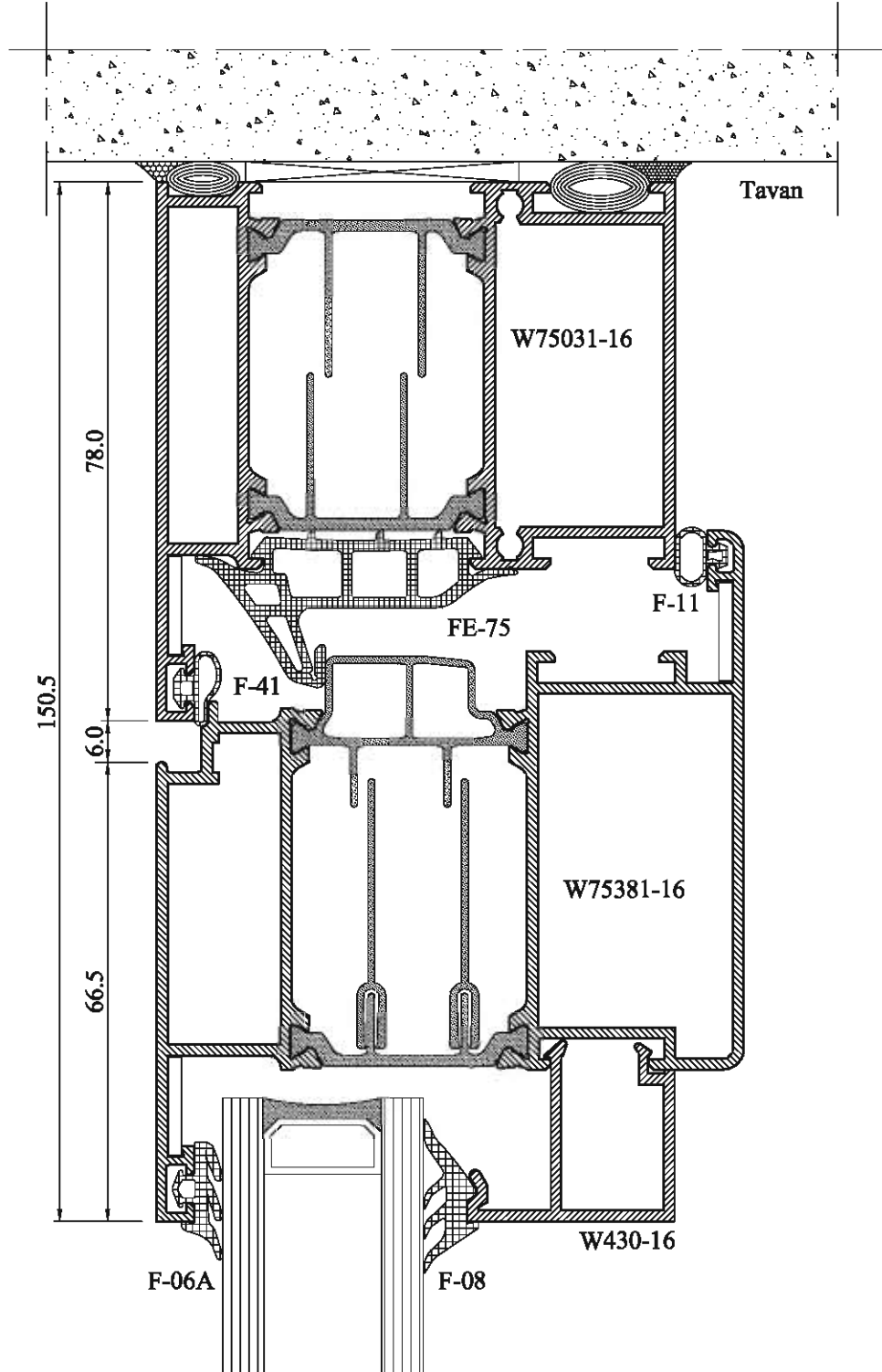
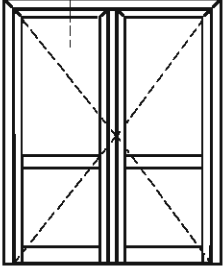
Pivot Açılım Mentеше Detayı



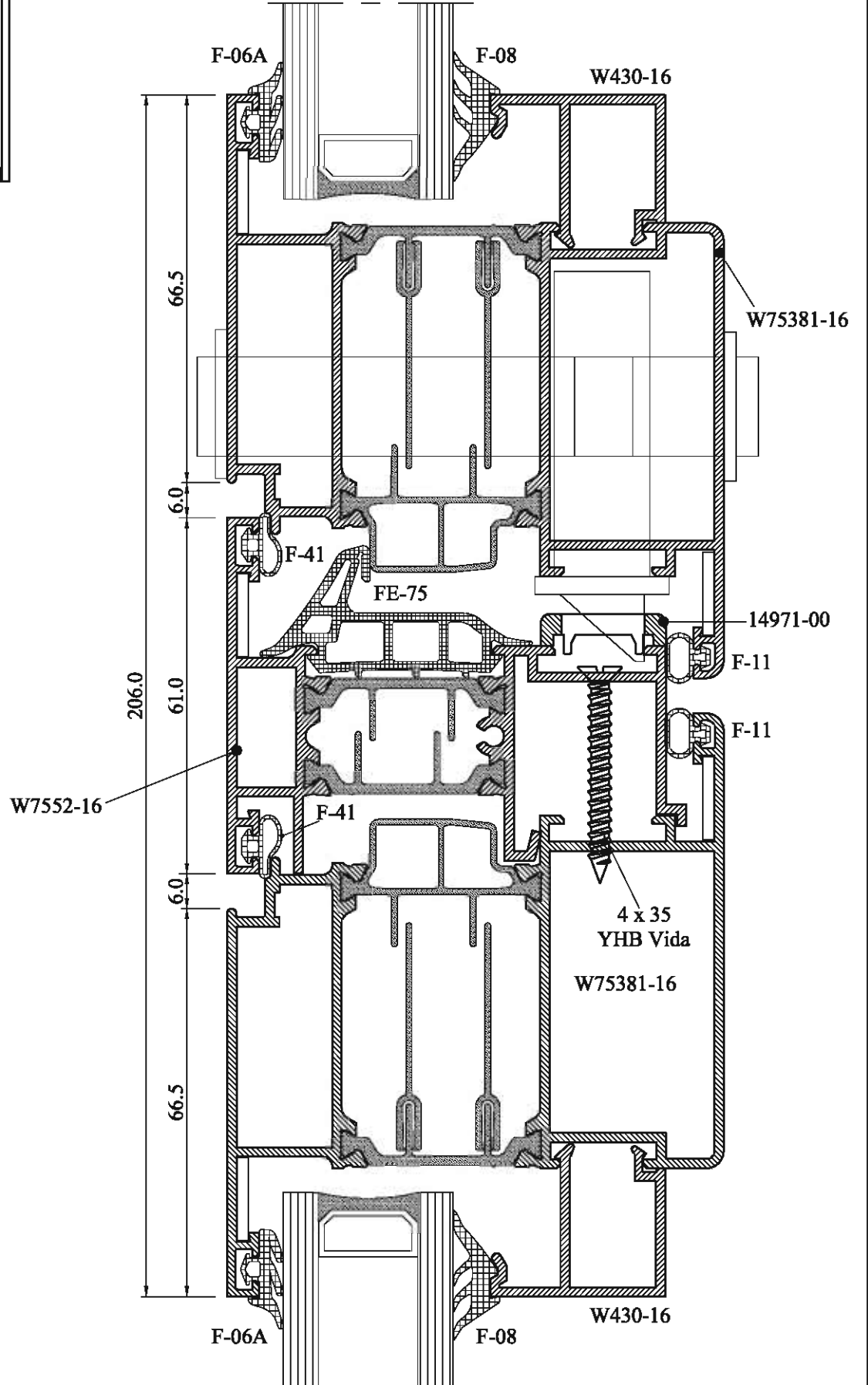
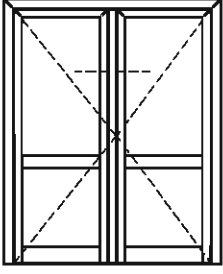
İçe Açılır Çift Kanat Kapı
Yan Duvar Bitiş Detayı

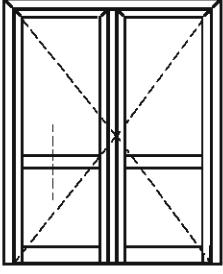


İçe Açılır Çift Kanat Kapı
Üst Duvar Bitiş Detayı

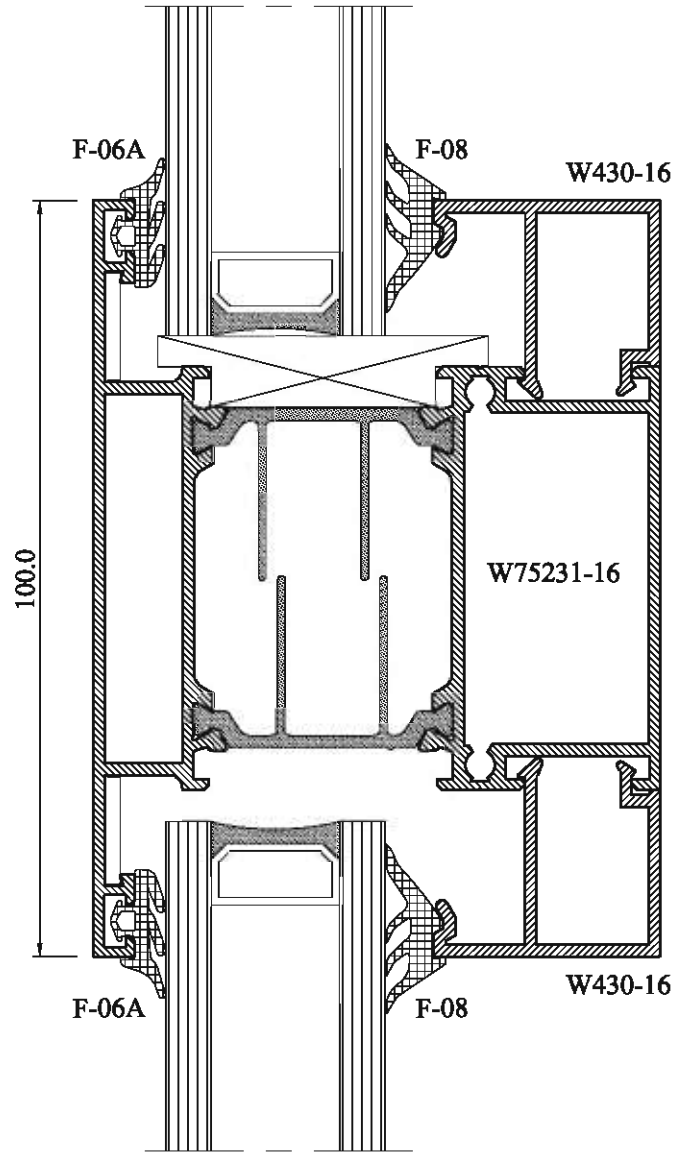


İçe Açılır Çift Kanat Kapı Orta Birleşim Detayı

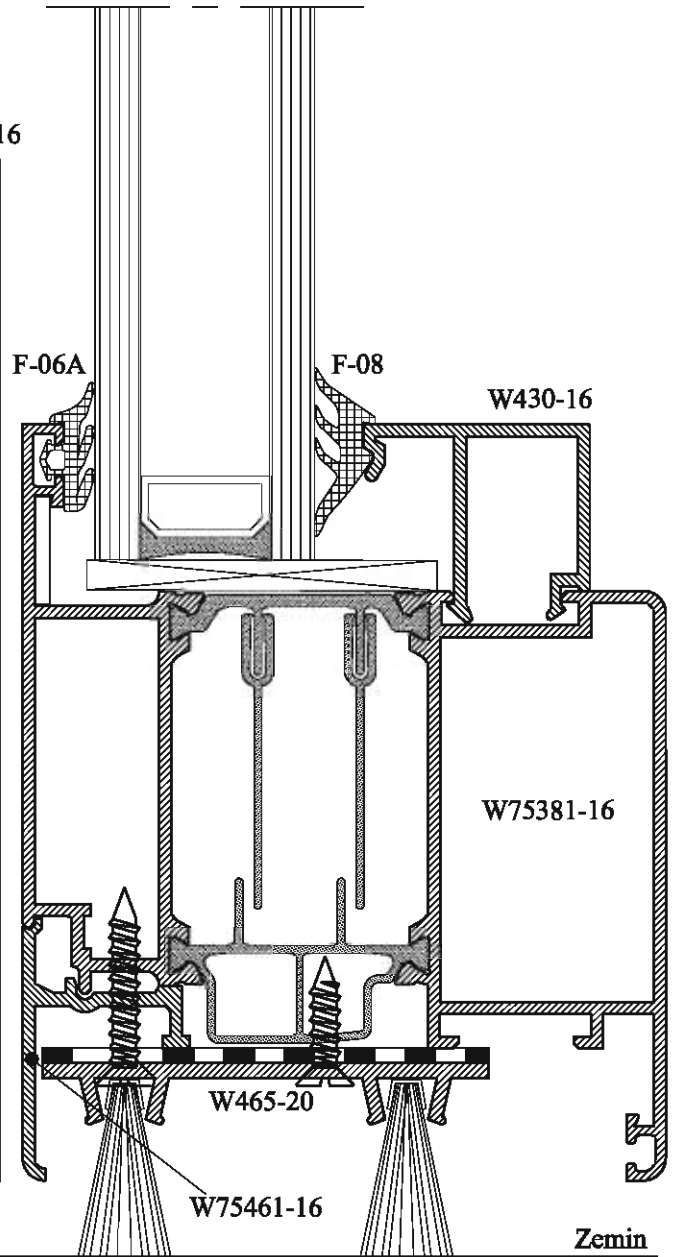
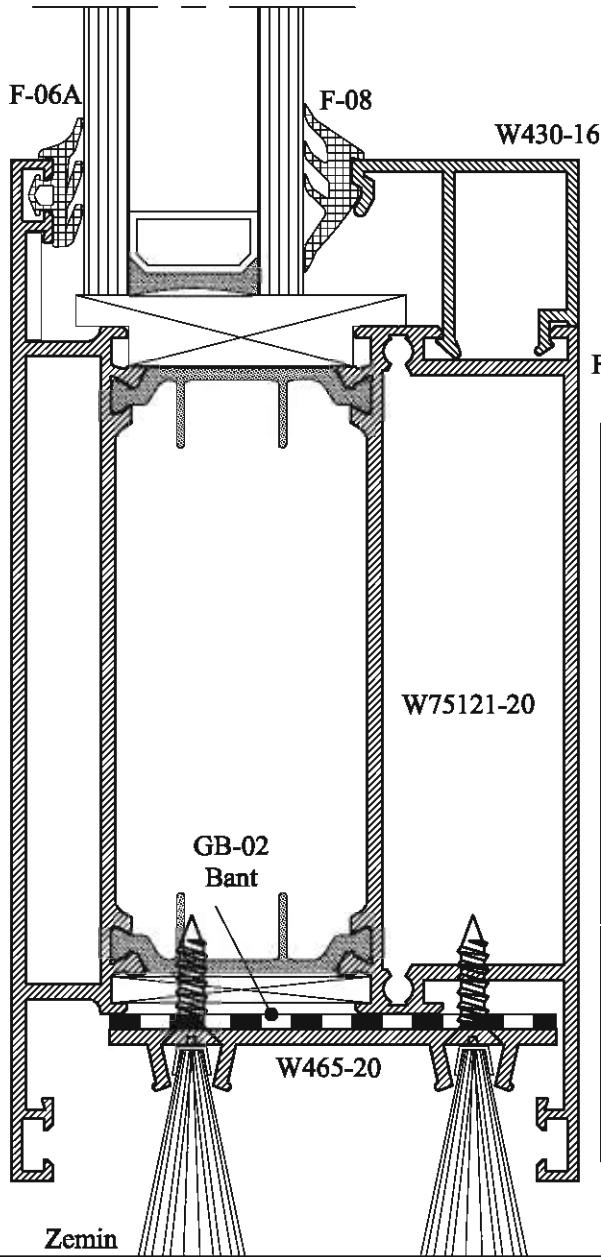
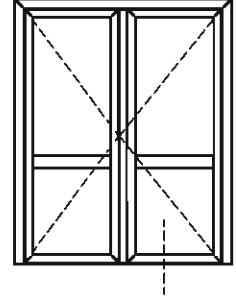
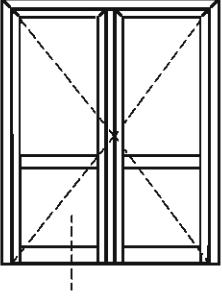




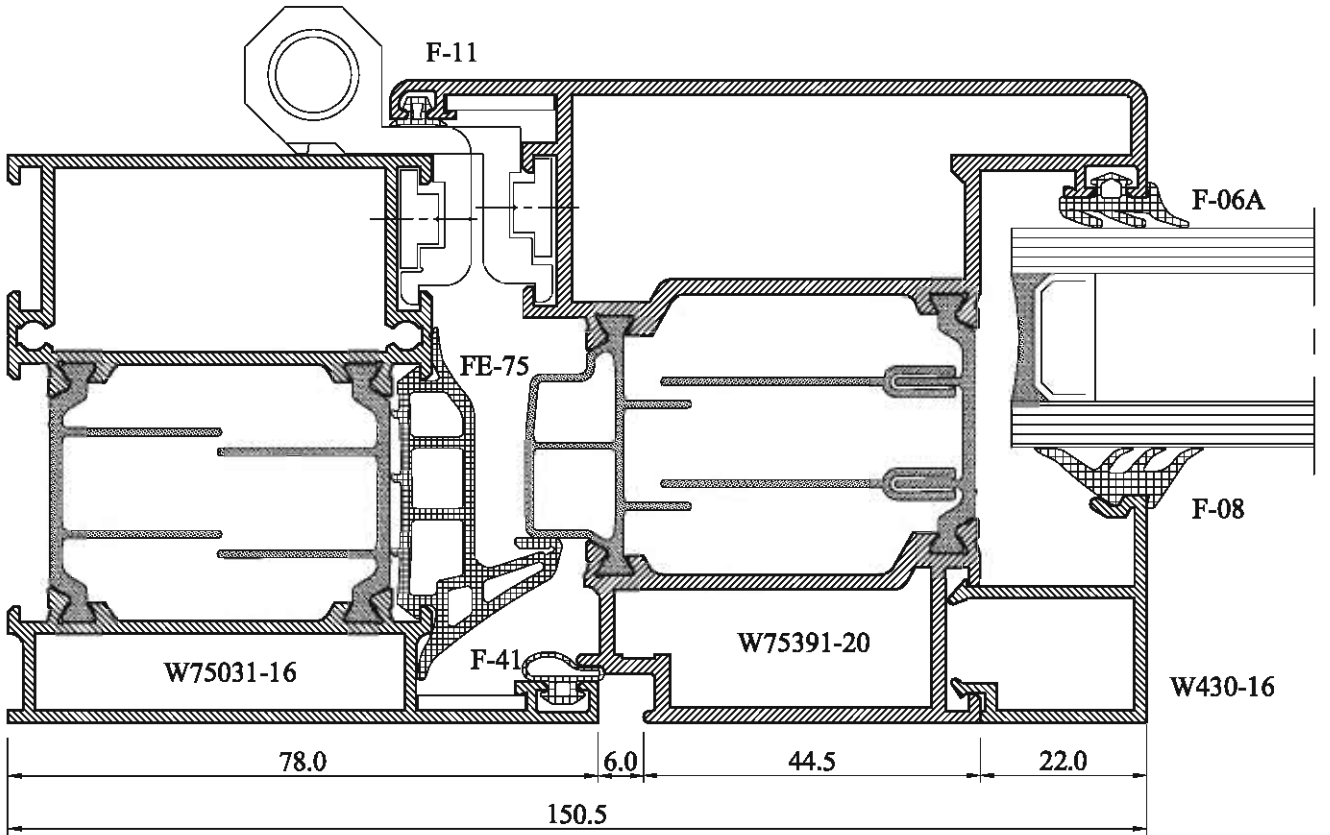
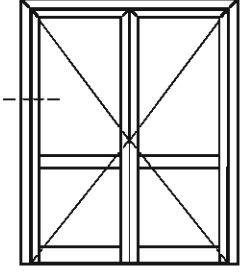
İçe Açılır Çift Kanat Kapı
Orta Kayıt Detayı

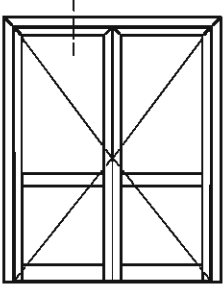


İçe Açılır Çift Kanat Kapı
Etek Detayı Alternatifleri

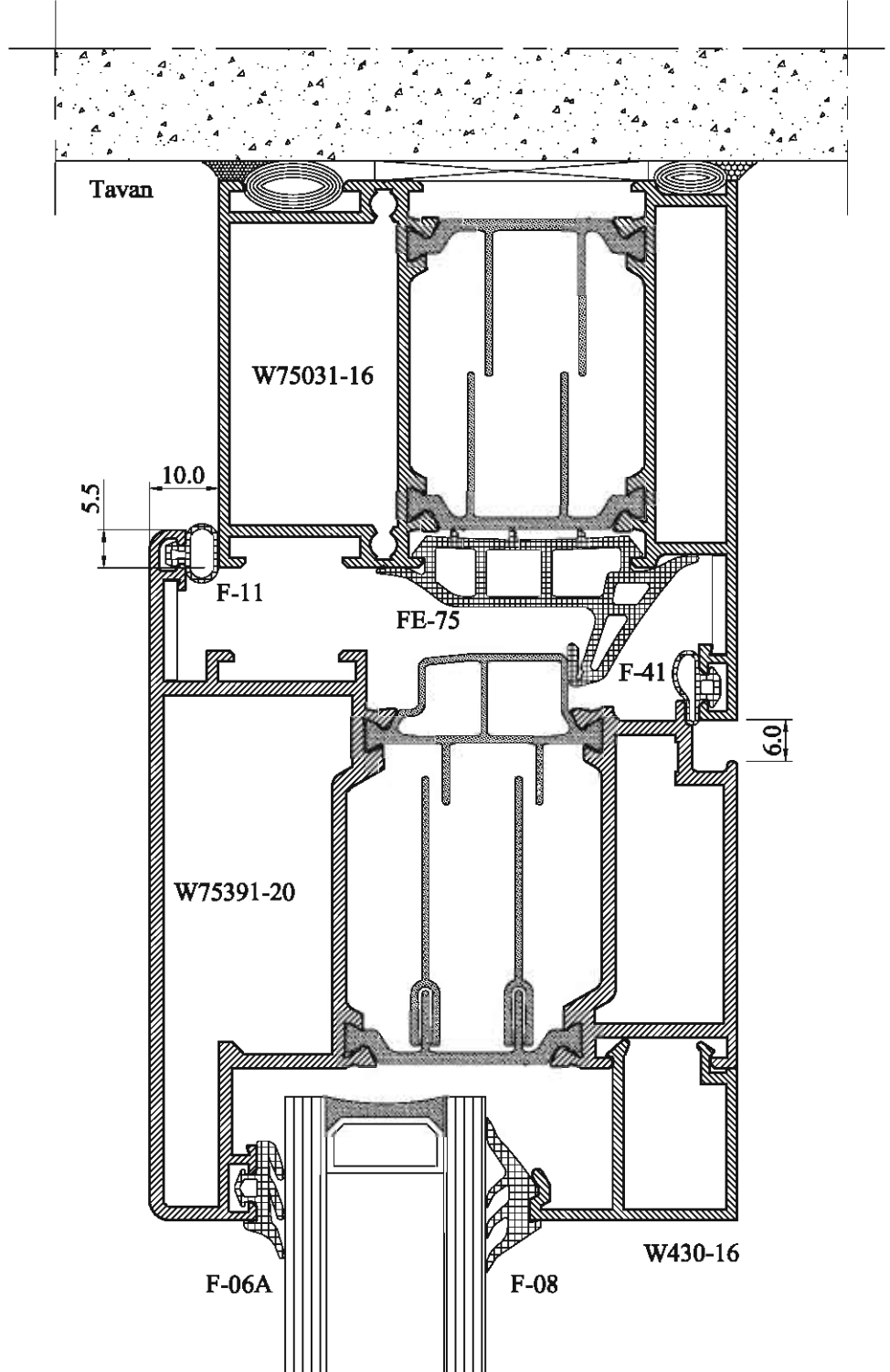


Dışa Açılır Çift Kanat Kapı
Yan Duvar Bitiş Detayı

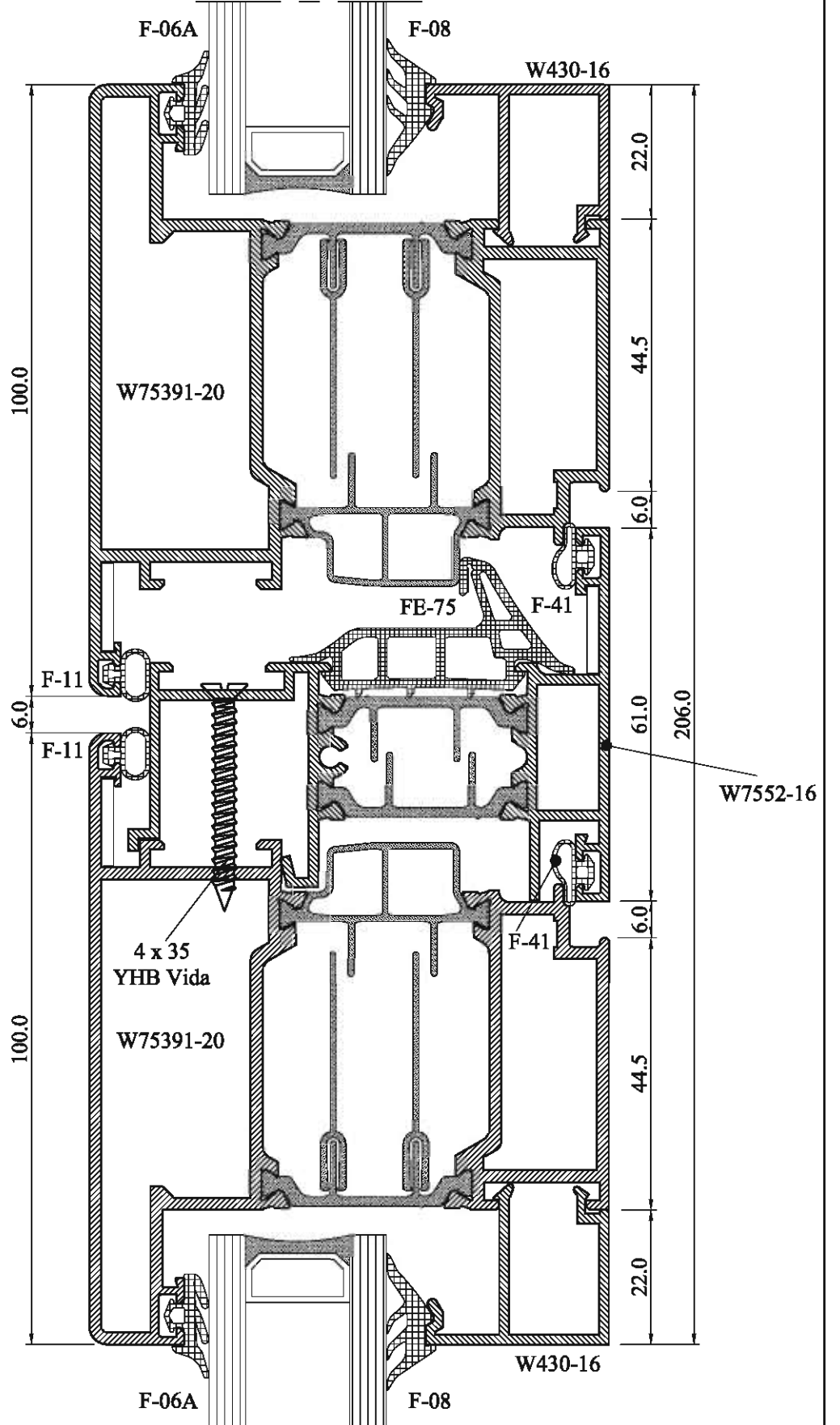
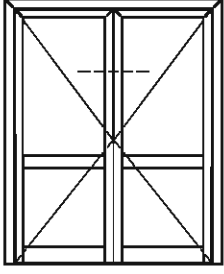




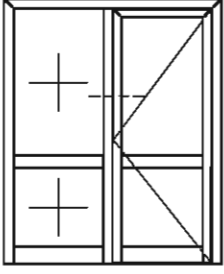
Dışa Açılır Çift Kanat Kapı
Üst Duvar Bitiş Detayı



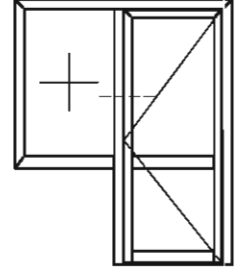
Dışa Açılır Çift Kanat
Kapı Orta Birleşim Detayı



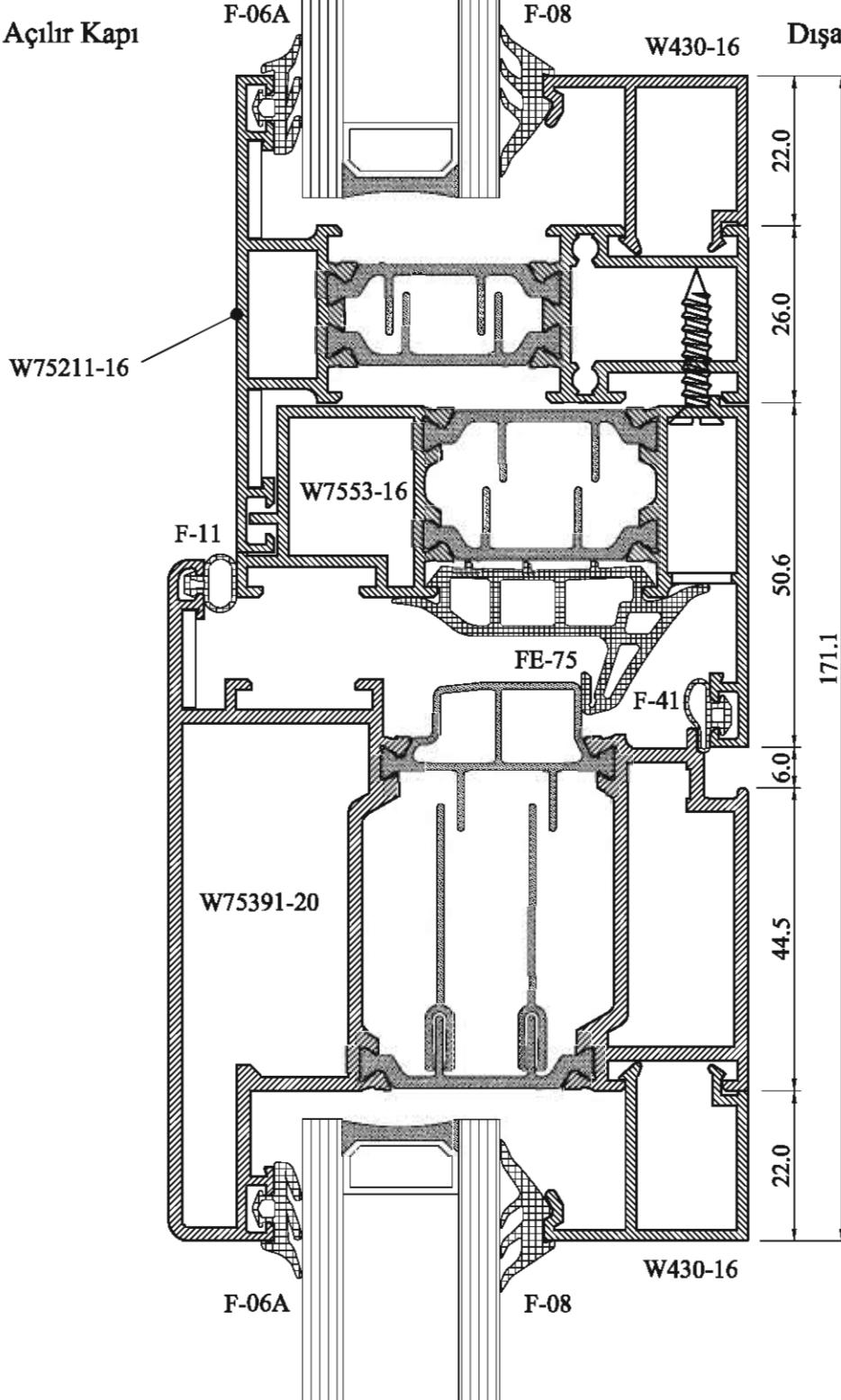
Sabit ve Açılır Kanat Birleşim Detayı



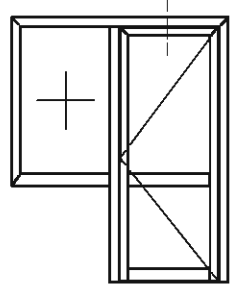
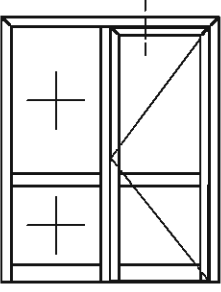
Sabitli Dışa Açılır Kapı



Dışa Açılır Topal Kapı

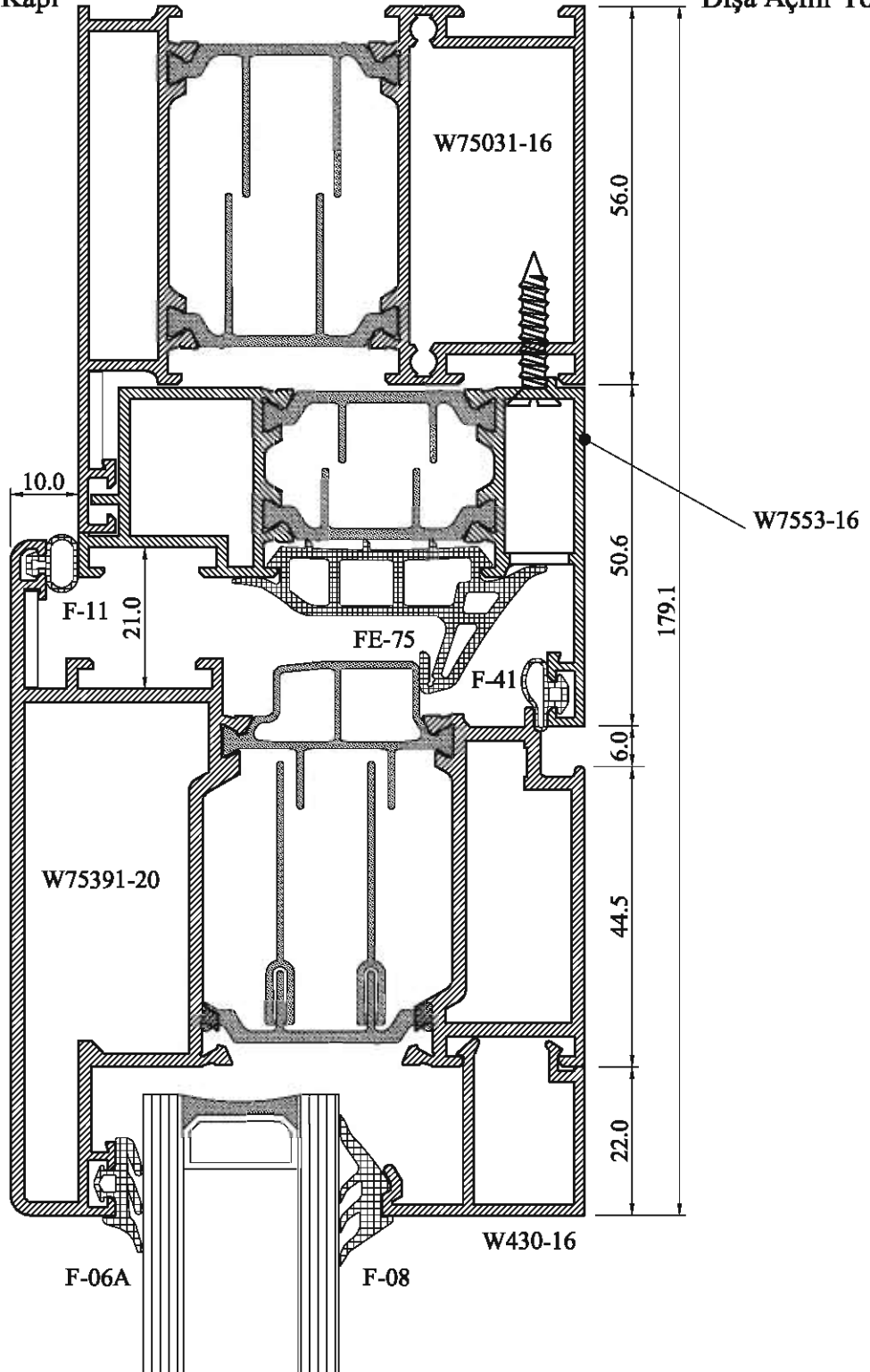


Sabit ve Açılır Kanat Birleşim Detayı



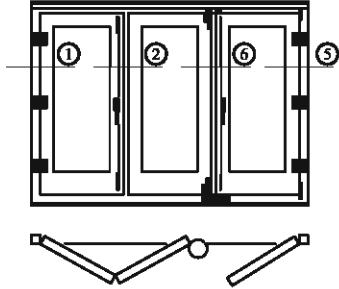
Sabitli Dışa Açılır Kapı

Dışa Açılır Topal Kapı

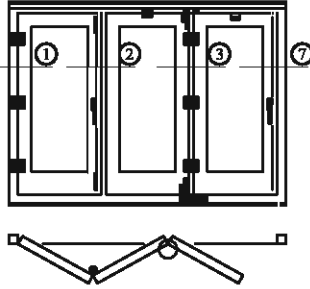


**Katlanır Kapı Uygulanabilecek Şemalar
(G-U Katlanır Sürme Mekanizması)**

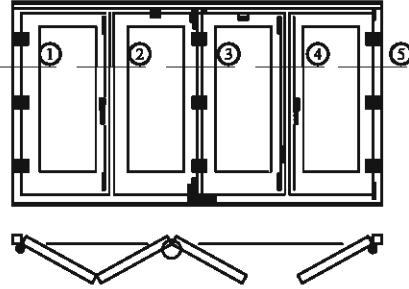
321



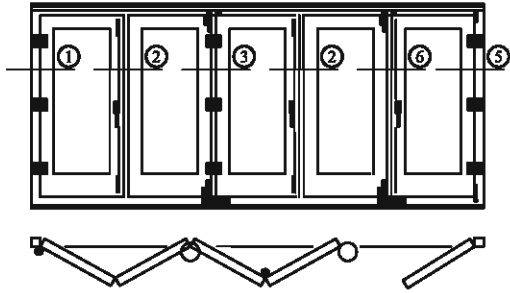
330



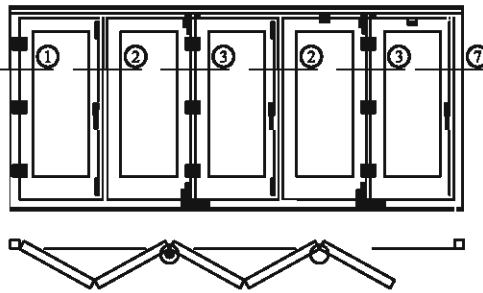
431



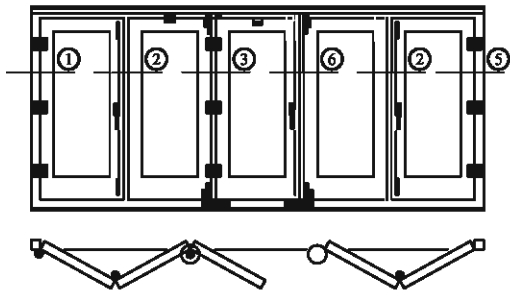
541



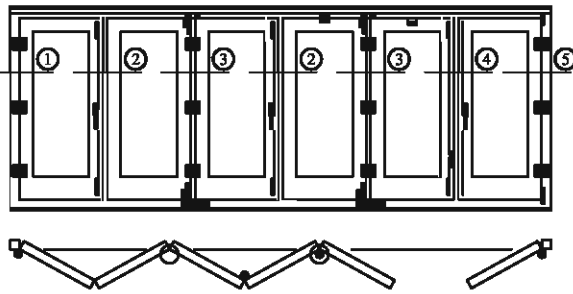
550



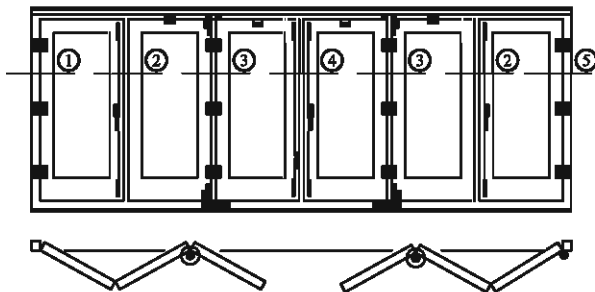
532



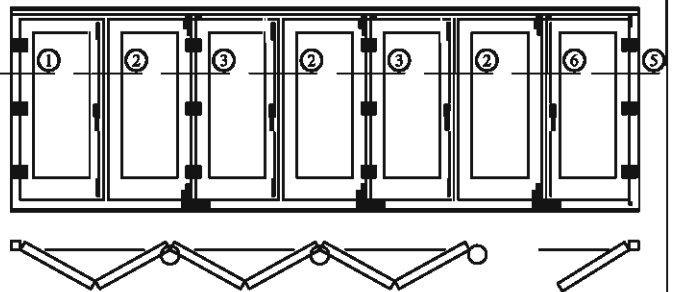
651



633

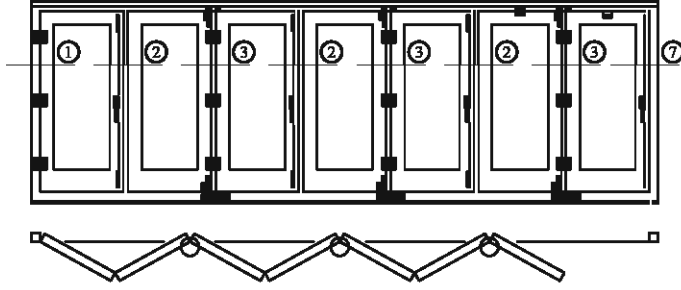


761

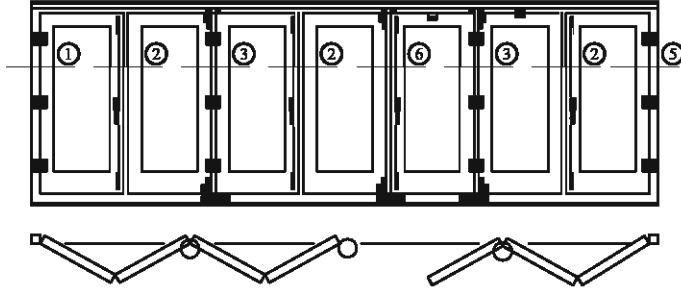


Katlanır Kapı Uygulanabilecek Şemalar

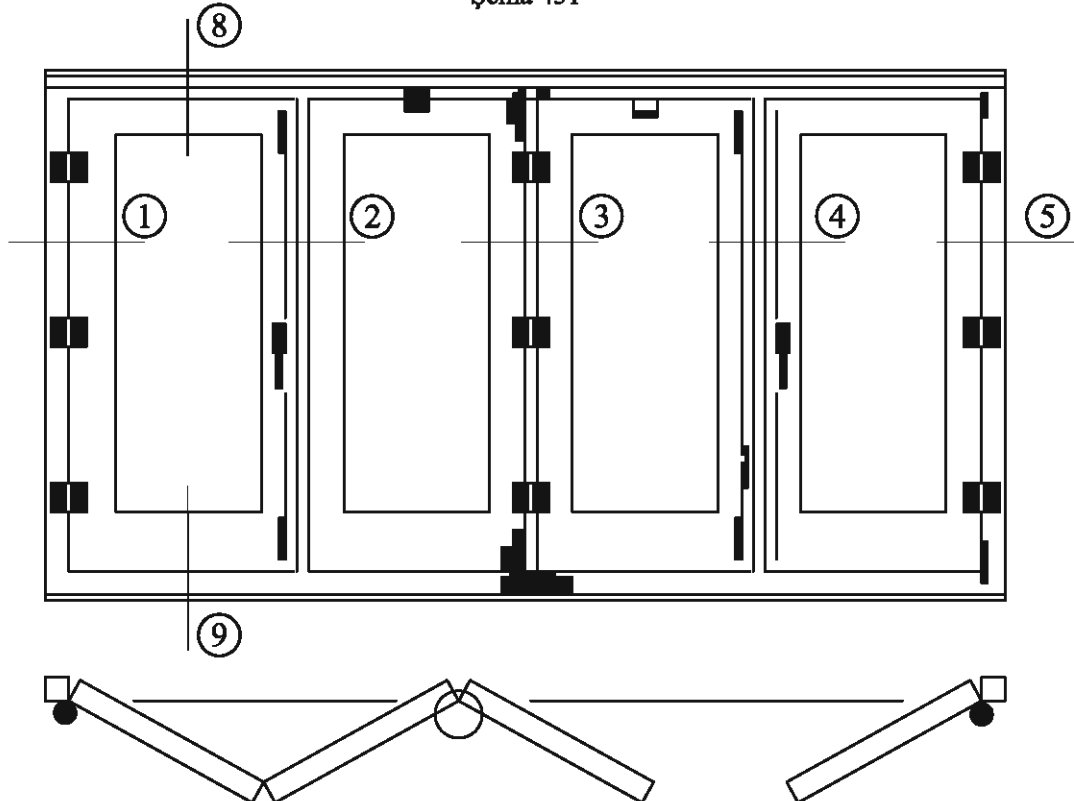
770



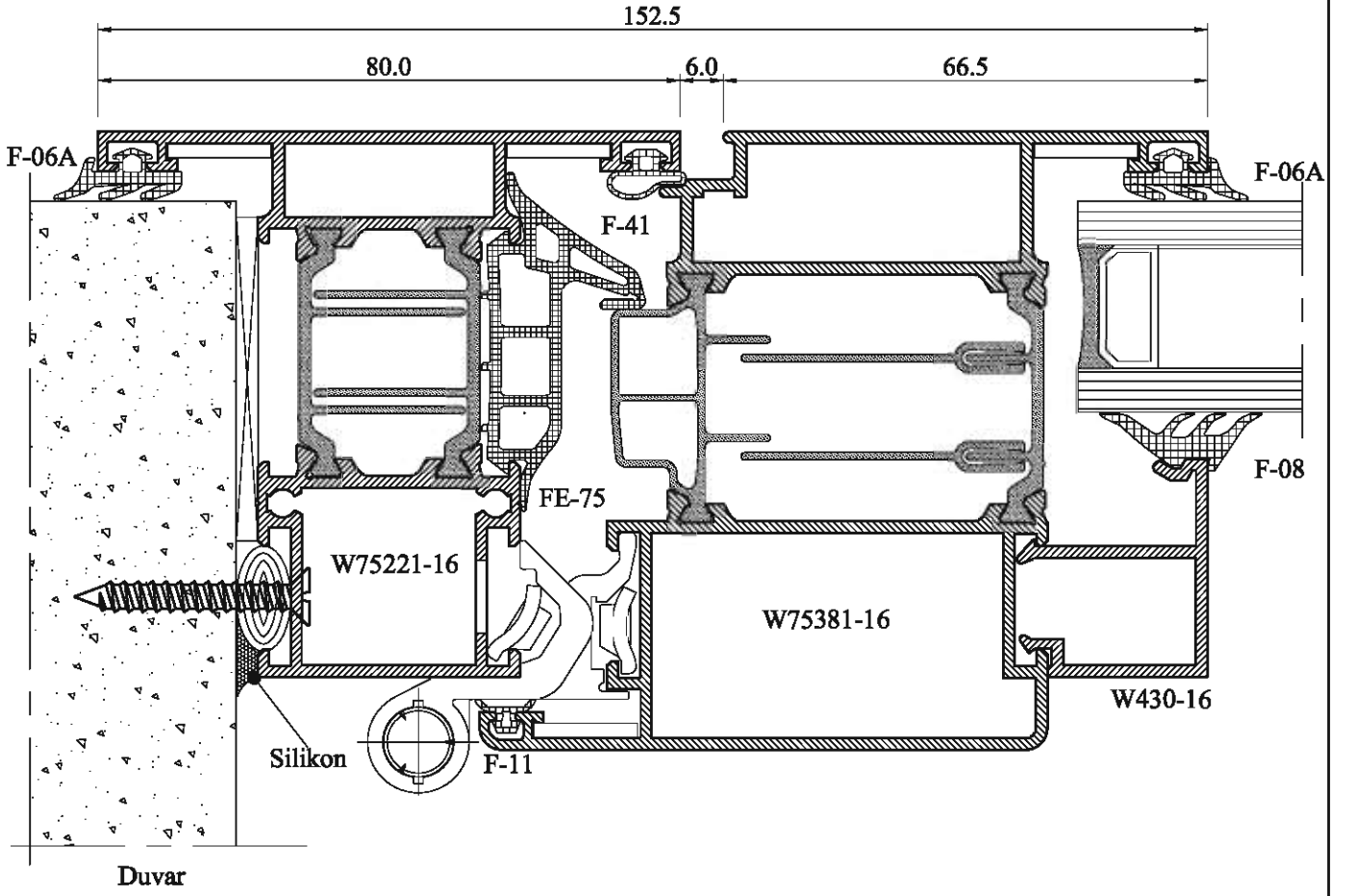
743



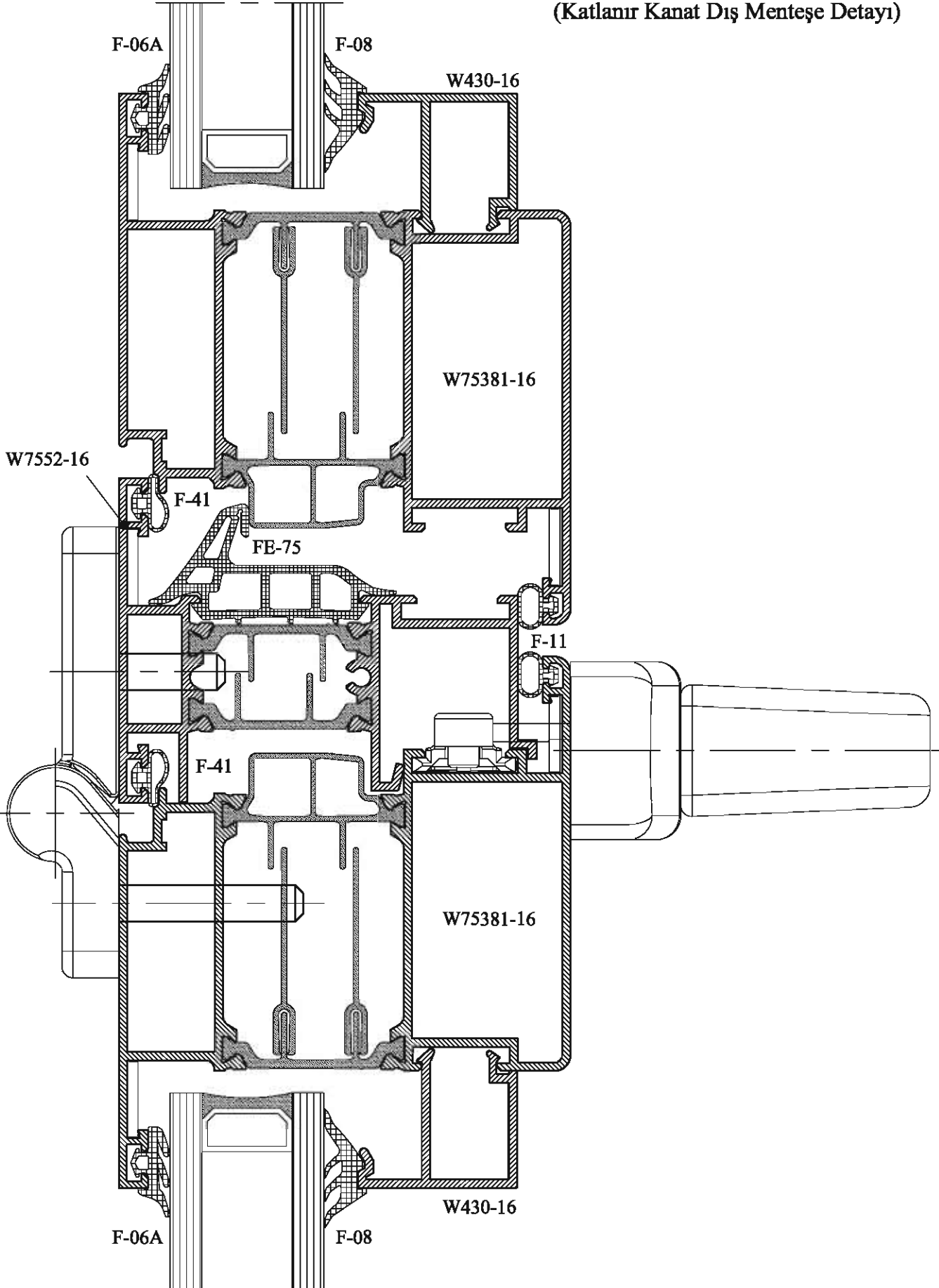
Detaylandırılmış Şema
Şema 431



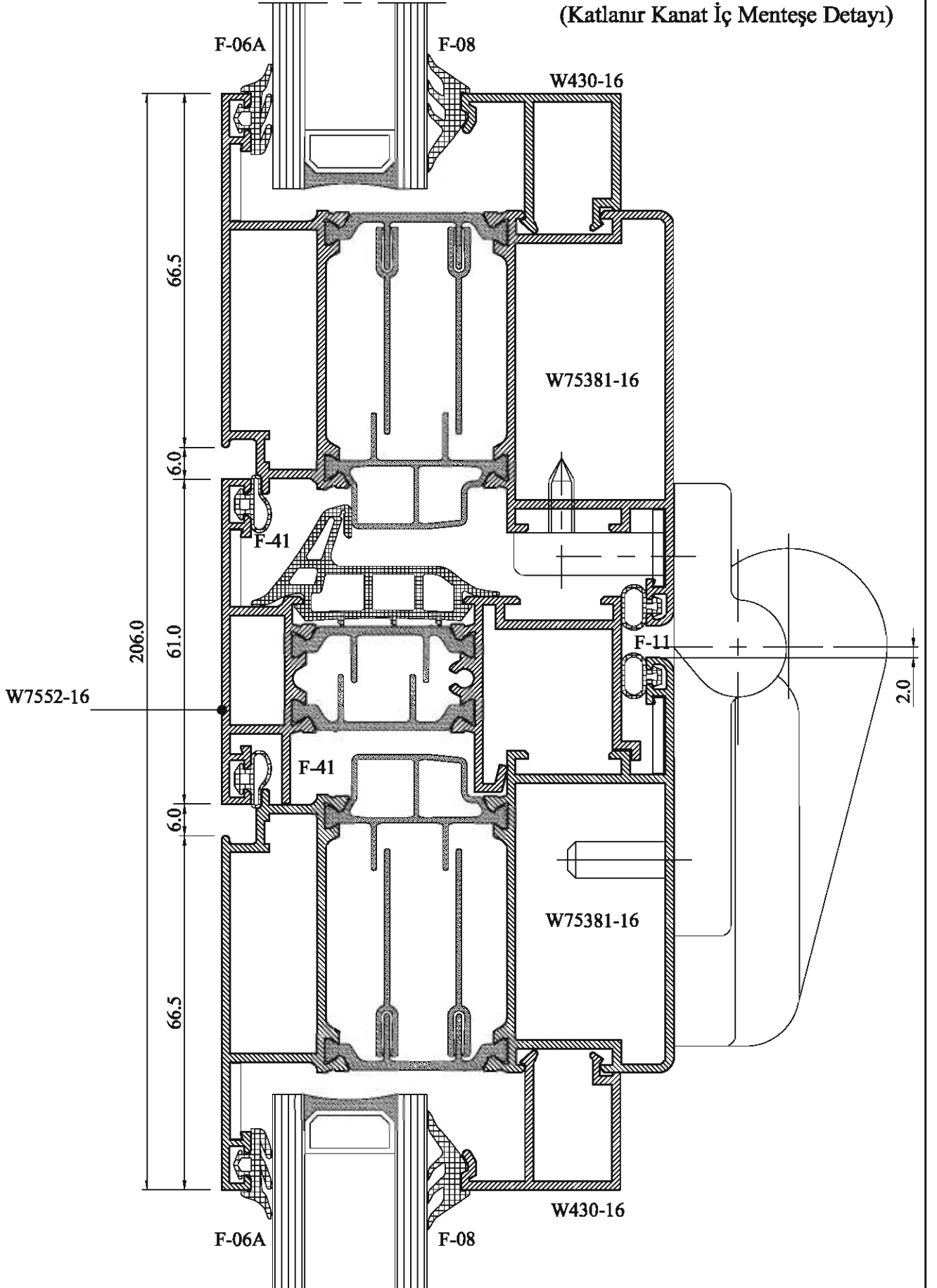
1 Numaralı Detay
(Duvar - Katlanır Kanat Detayı)



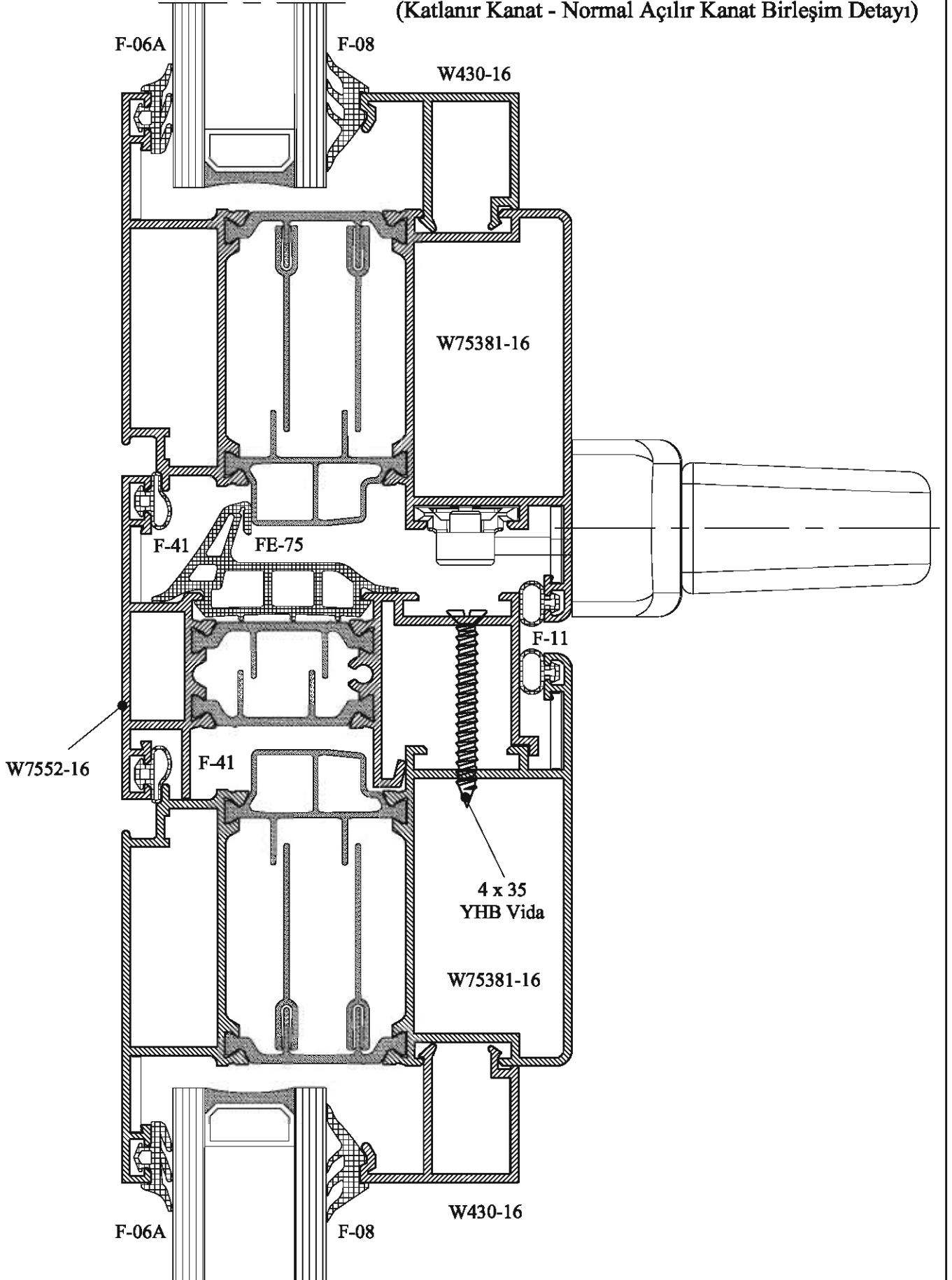
2 Numaralı Detay
(Katlanır Kanat Dış Menteşe Detayı)



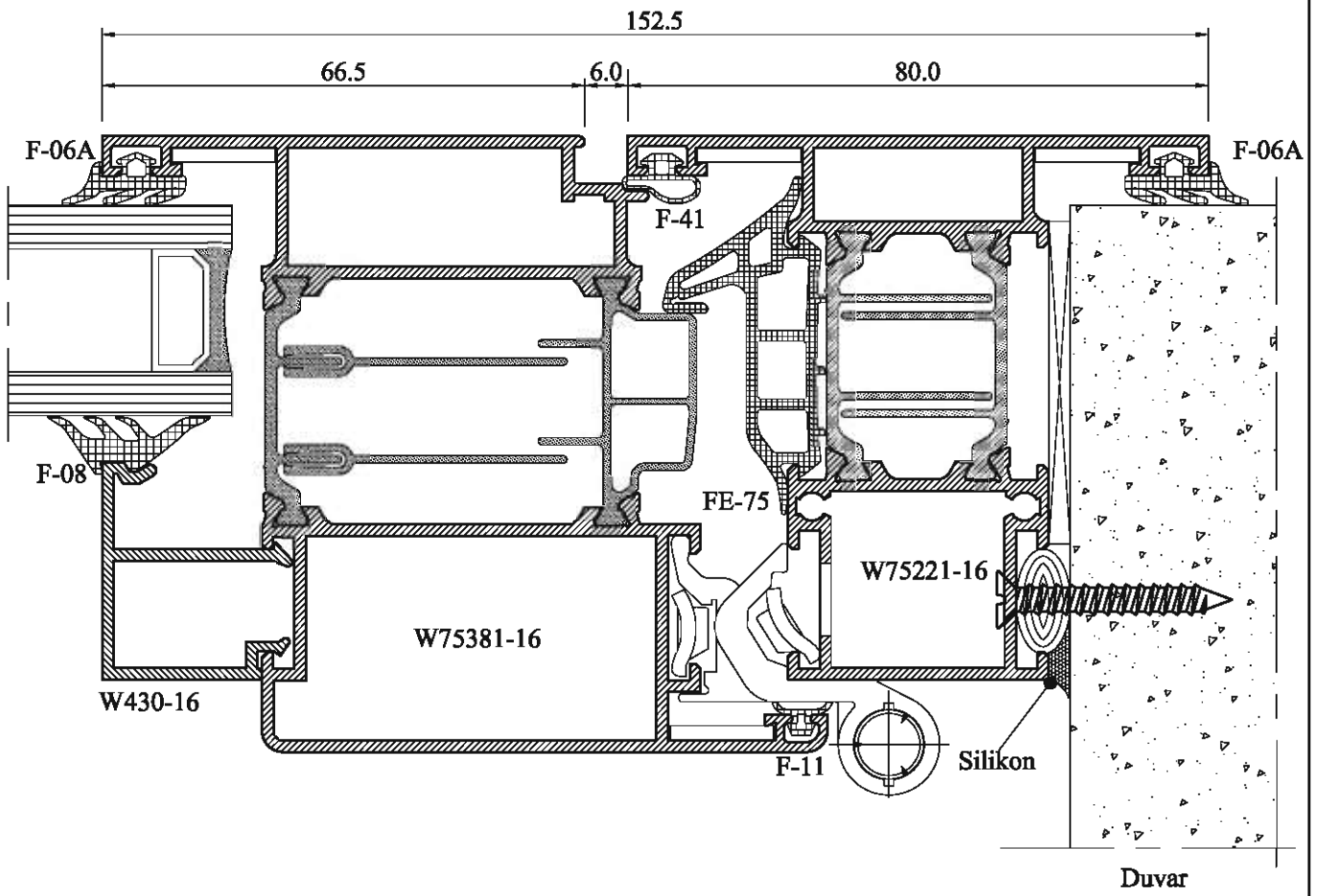
3 Numaralı Detay
(Katlanır Kanat İç Mentеше Detayı)



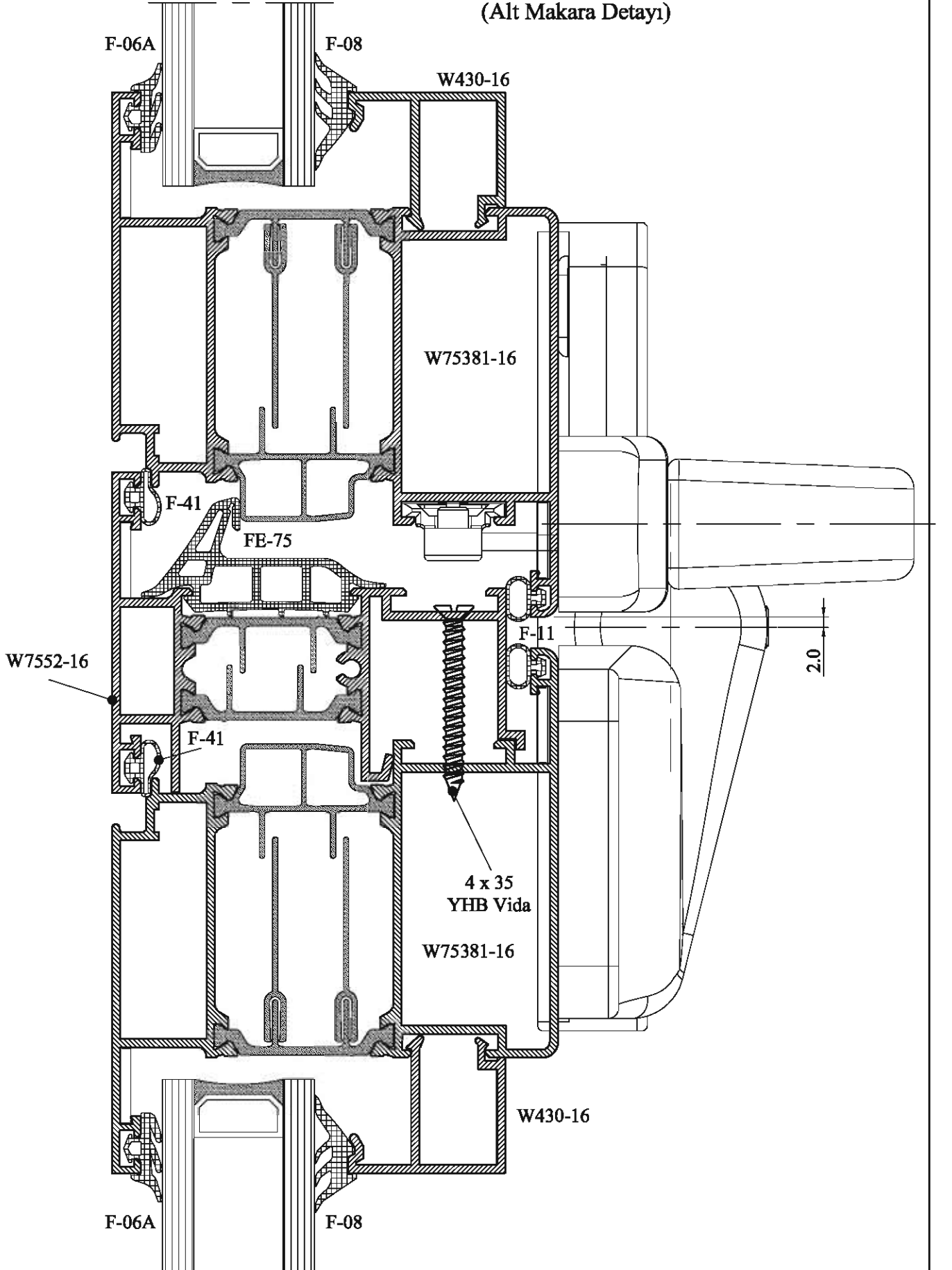
4 Numaralı Detay
(Katlanır Kanat - Normal Açılır Kanat Birleşim Detayı)



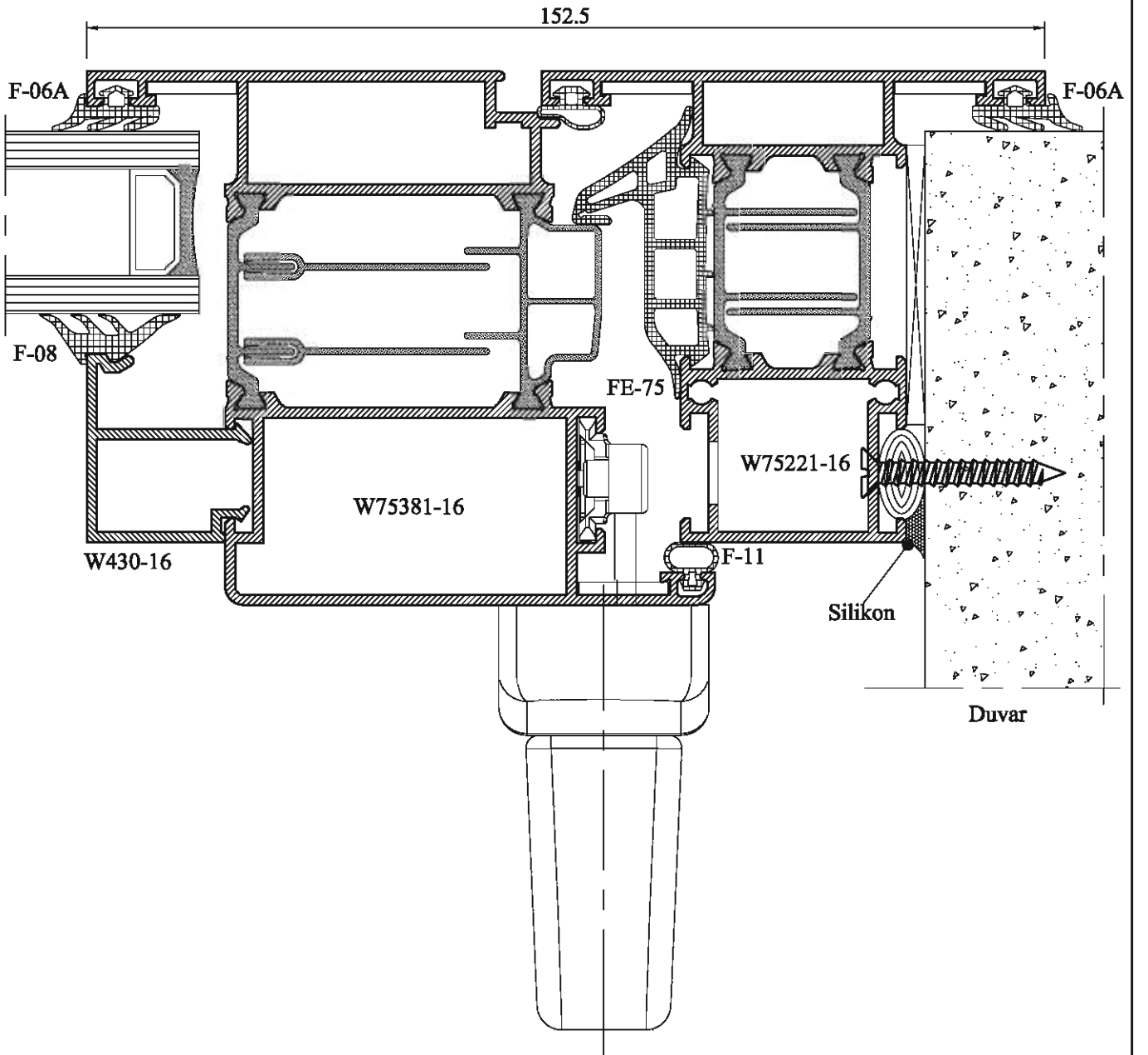
5 Numaralı Detay
(Normal Açılır Kanat - Duvar Birleşim Detayı)



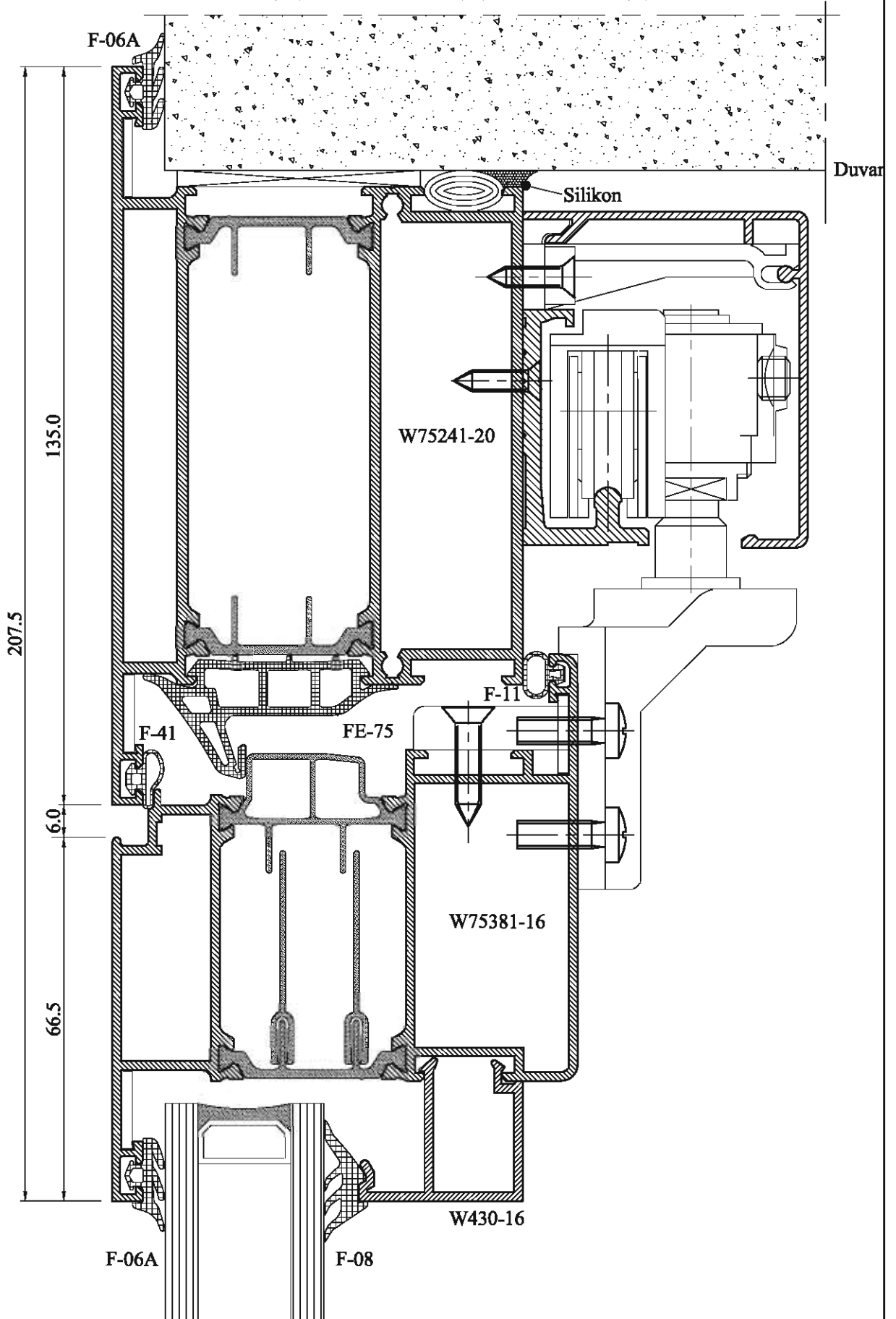
6 Numaralı Detay
(Alt Makara Detayı)



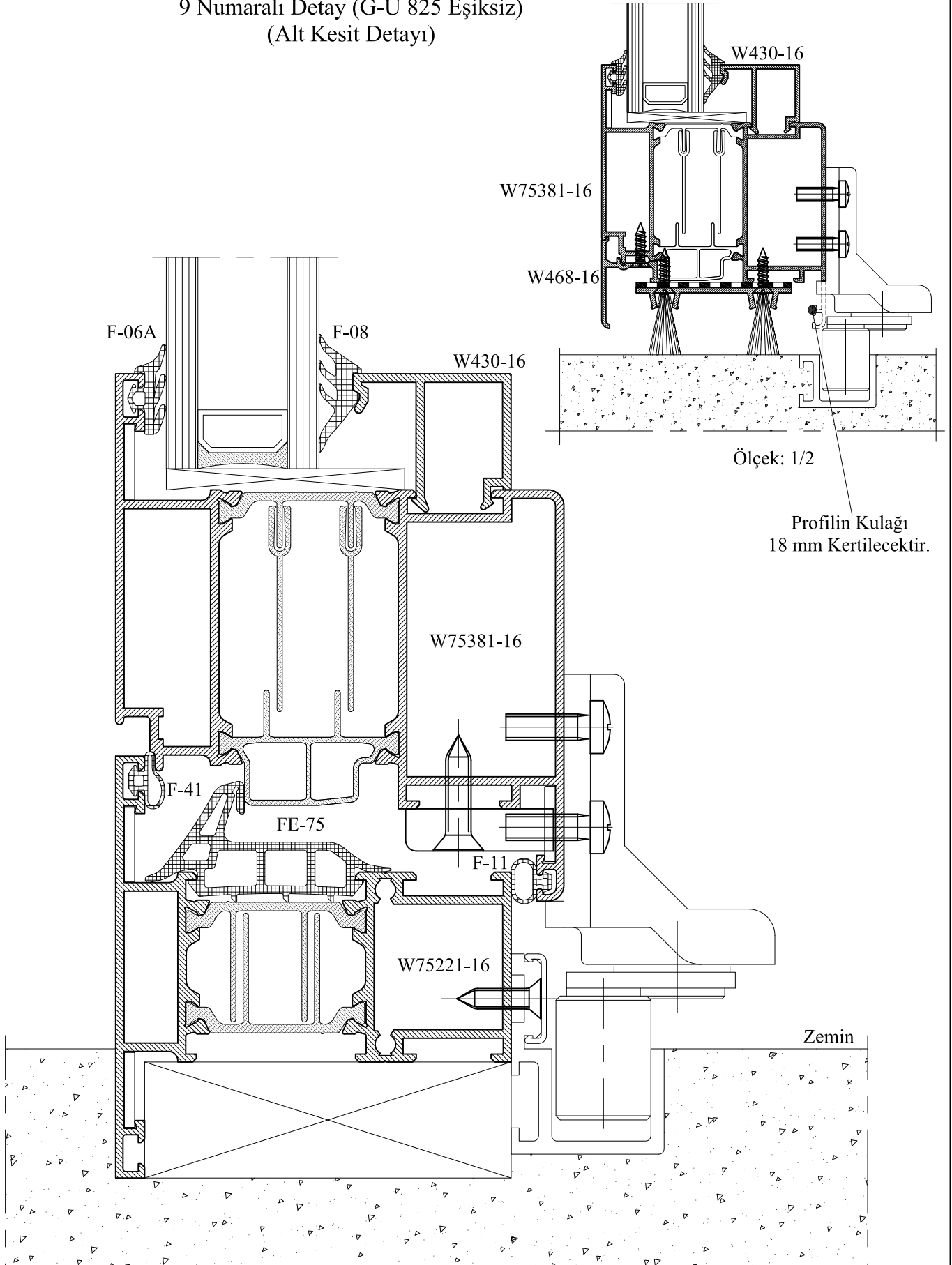
7 Numaralı Detay
(Katlanır Kanat - Duvar Detayı)



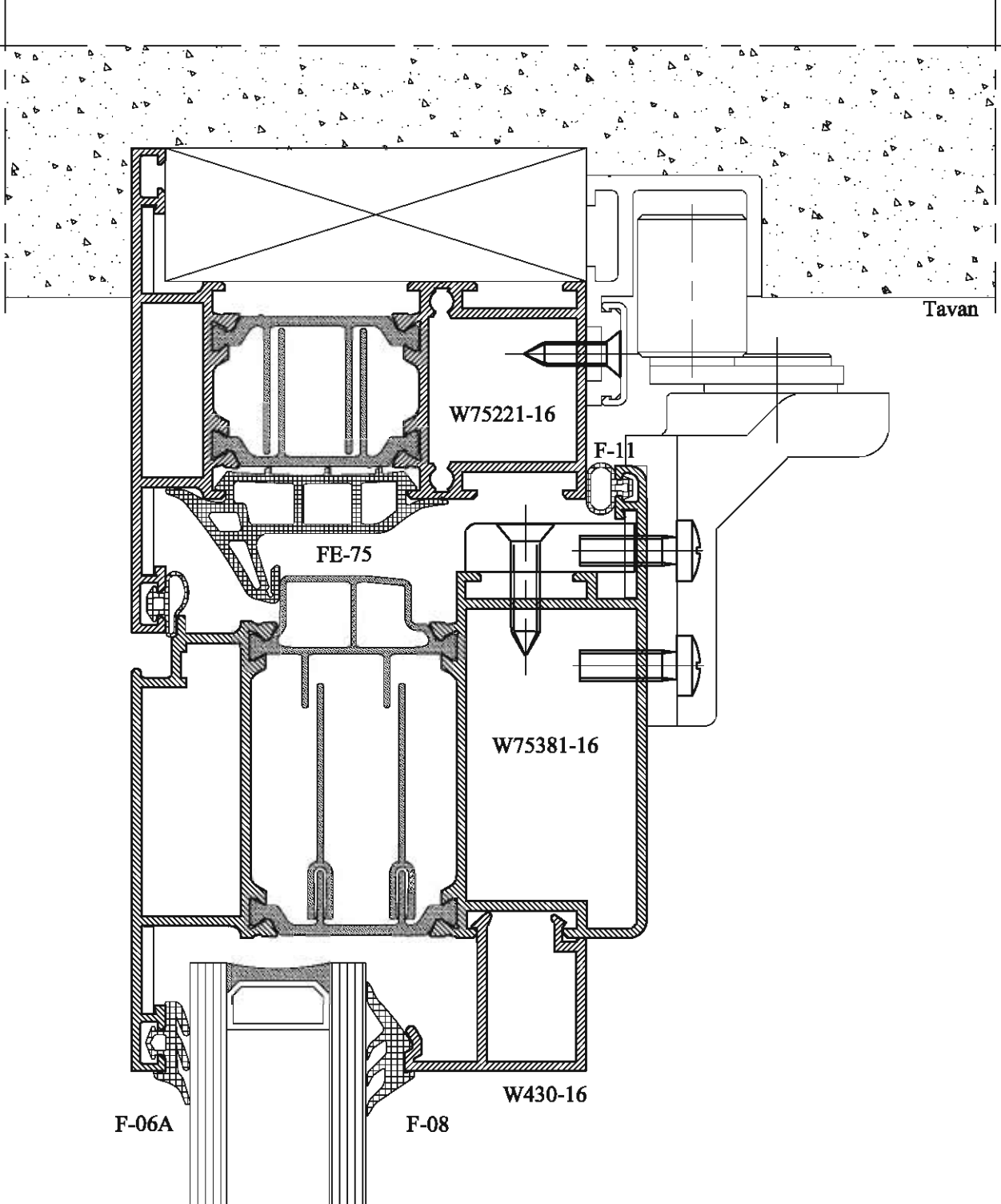
8 Numaralı Detay (G-U 825 Eşiksiz) (Üst Kesit Detayı)



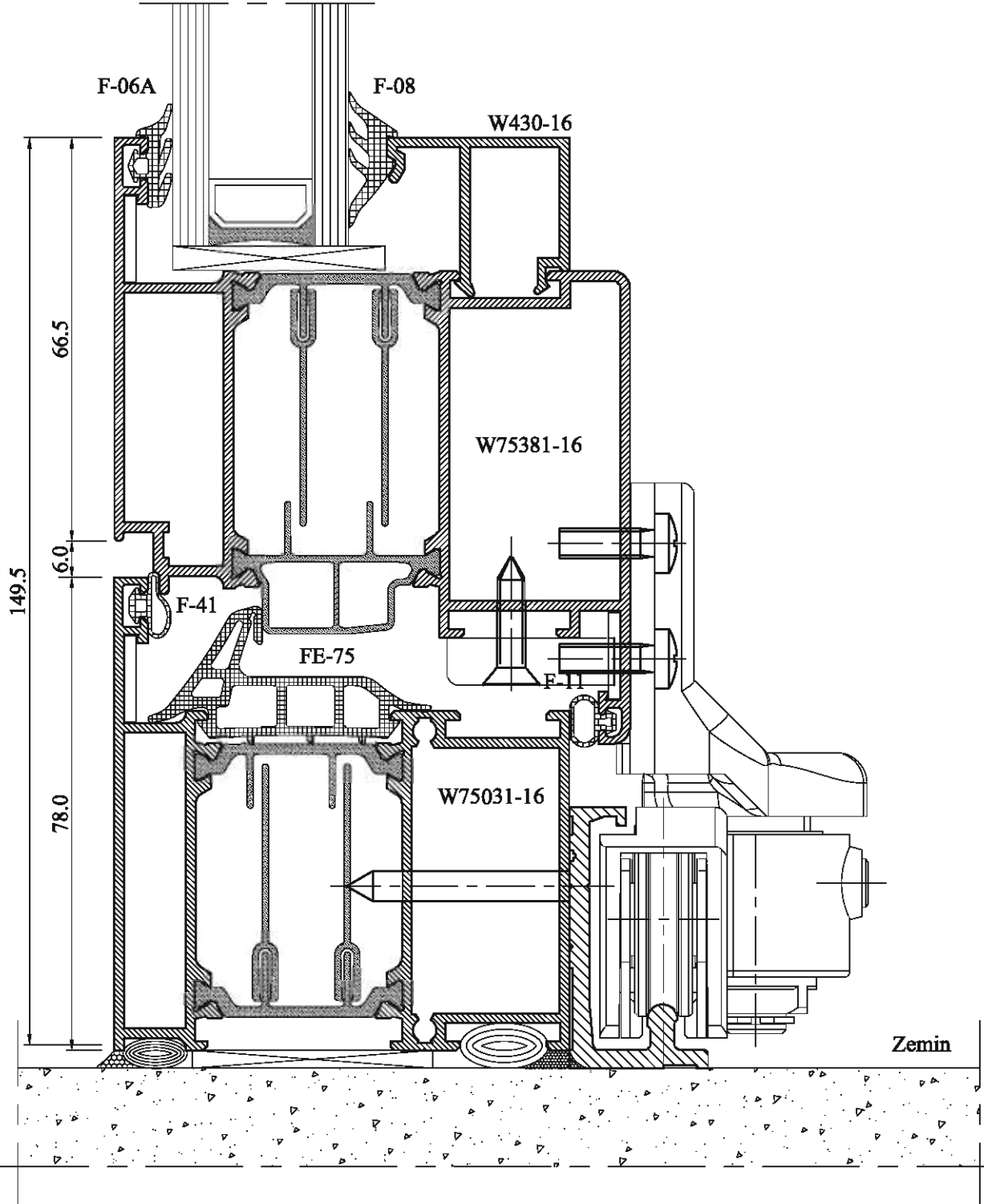
9 Numaralı Detay (G-U 825 Eşiksiz)
(Alt Kesit Detayı)

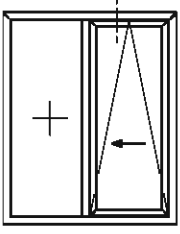


8 Numaralı Detay (G-U 822 Eşikli)
(Üst Kesit Detayı)

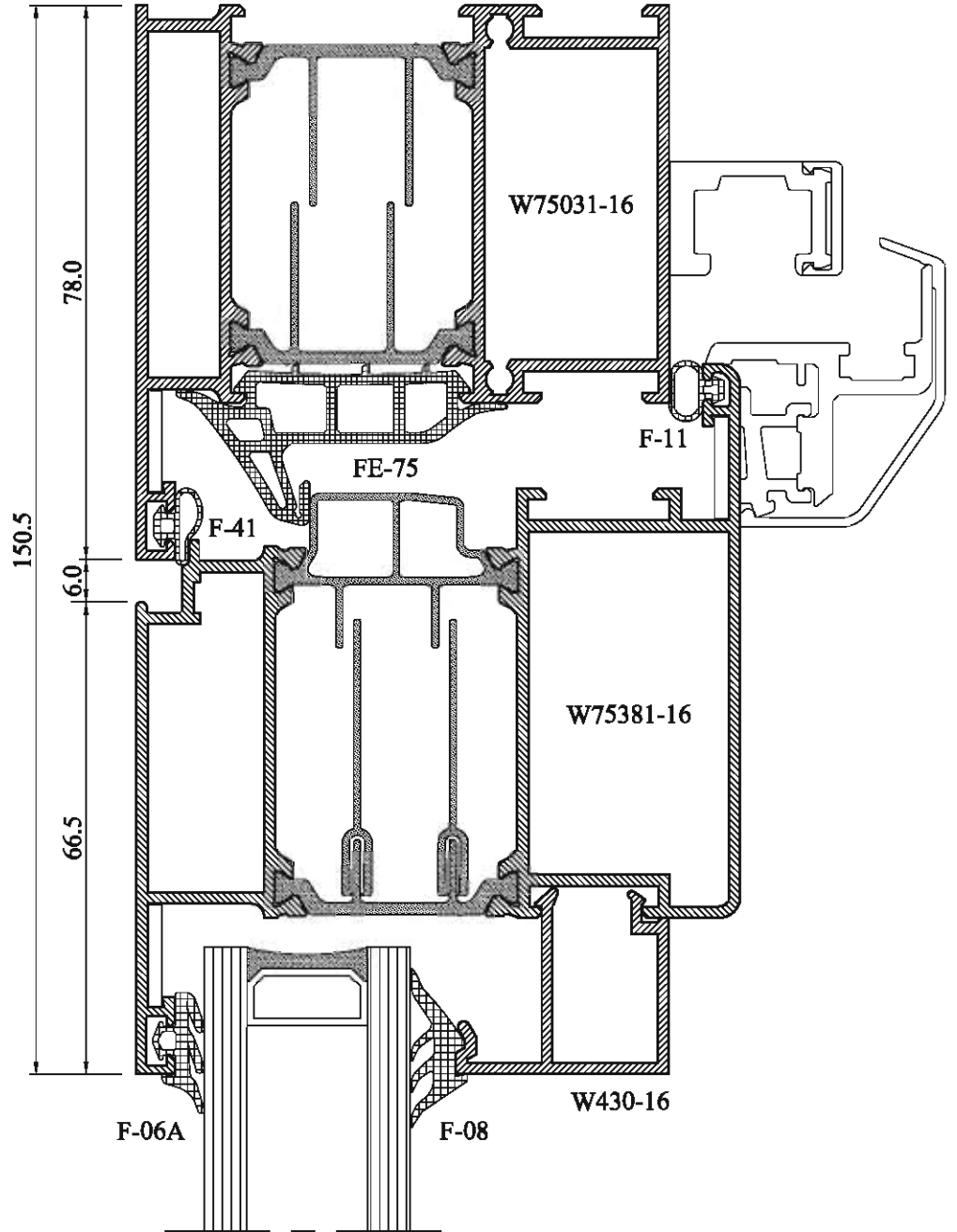


9 Numaralı Detay (G-U 822 Eşikli)
(Alt Kesit Detayı)





Çek - Sür
Üst Kesit



Çek - Sür
Alt Kesit

