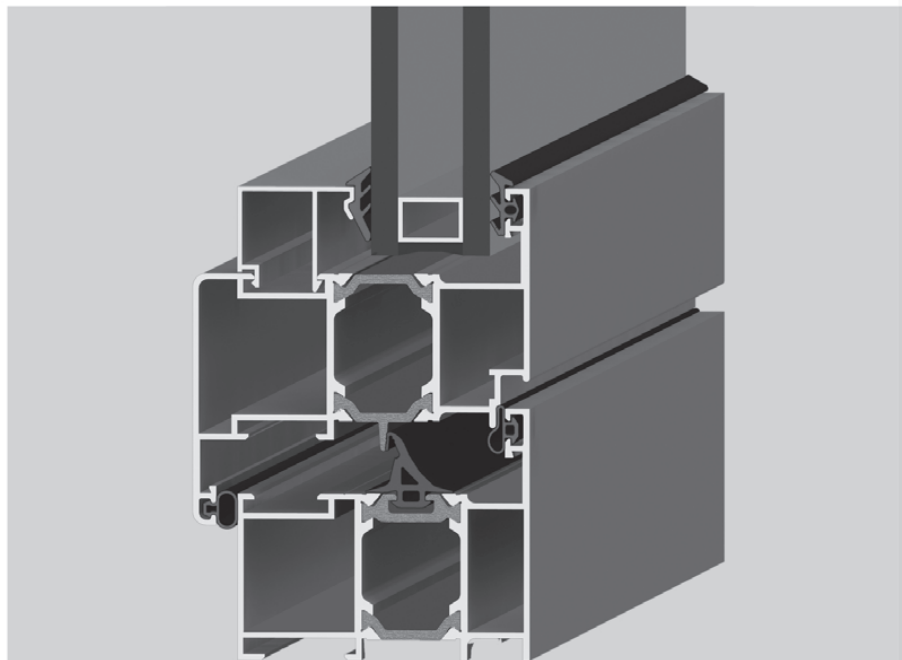
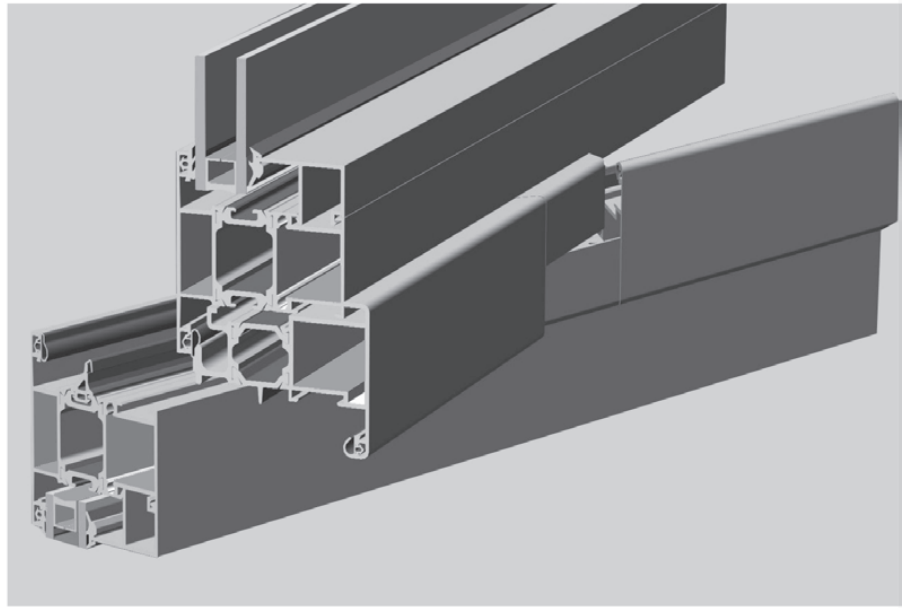


GENCER S65

ISI YALITIMLI SİSTEM SERİ



İÇİNDEKİLER

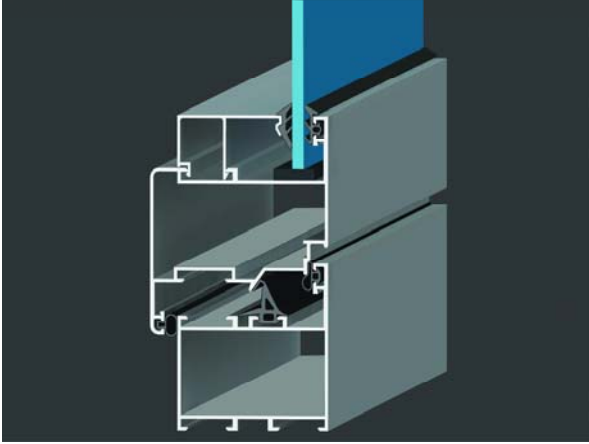
Gençer Sistem Portföyü	3		
A- Profil Tanıtım	6		
B- Aksesuarlar			
- Köşe Bağlantılar	38		
- Fitiller	51		
- Diğer Aksesuarlar	54		
C- Genel Açıklamalar			
- Profil Kodlandırma Şeması	61		
- Çıta Seçim Tablosu	62		
- Genel Montaj Prensipleri	70		
- ÖZGÜN DOĞRAMA SİSTEMLERİMİZ		D- Profiller	E-Detaylar
- GENÇER S12 SİSTEM SERİ	75		85
- GENÇER G55 BALKON, CAMEKAN & VİTRİN SİSTEM SERİ	107		112
- GENÇER S14 ISI YALITIMLI SİSTEM SERİ	129		146
- GENÇER S65 ISI YALITIMLI SİSTEM SERİ	173		181
- GENÇER S44 EKONOMİK SİSTEM SERİ	199		203
- GENÇER S45 EKONOMİK ISI YALITIMLI SİSTEM SERİ	209		213
- S35 DEKORATİF BALKON, CAMEKAN & VİTRİN SERİ	219		227
- S15 KLASİK FUGALI SERİ	233		240
- S17 KLASİK DÜZ SERİ	247		251
- S31 DAR - GENİŞ (TUBA) SÜRME SERİ	259		264
- S33 HAFİF (İZMİR) SÜRME SERİ	275		277
- S23 TAKVİYELİ CEPHE SERİ	285		290
F- STANDART PROFİLLER			
- Lamalar			297
- Kare Çubuklar			298
- Yuvarlak Çubuklar			298
- Dikdörtgen Kutu Profiller			299
- Kare Kutu Profiller			300
- Borular			301
- Köşebentler			302
- "L", "U", "T" Şekilli Profiller			303

G-	ÖZEL AMAÇLI TAMAMLAYICI SERİLER & PROFİLLER	
-	Kapatma Çıtalrı & Pervaz Profilleri	307
-	Lambri Profilleri	312
-	Denizlik & Damlalık Profilleri	316
-	Süpürgelik Profilleri	318
-	Kapı Söve Profilleri	320
-	Sineklik Profilleri	326
-	Kablo Kanal Profilleri	328
-	Bant Kol Profilleri	329
-	Cam Balkon Sistemi (Profil ve Aksesuarları)	330
-	Güneş Kırıcı Profilleri	332
-	Cephe Kaplama Bağlantı Elemanları	336
-	Kompozit & Levha Kaplama Profilleri	337
-	Cephe Tuğla Kaplama Profilleri	339
-	Dilatasyon Profilleri	341
-	Griyaj Profilleri	342
-	Menfez Profilleri	346
-	Reklam Profilleri	350
-	Bölme Profilleri	353
-	Mobilya Profilleri	355
-	Sigma & Vitrin Profilleri	356
-	Isıtma & Soğutma Profilleri	359
-	Makarna Profilleri	360
-	ÖZEL PROFİLLER	361
H-	PANJUR PROFİL & AKSESUARLARI	367
I-	KÜPEŞTE PROFİL & AKSESUARLARI	375
J-	SERTİFİKALAR	386
K-	REFERANSLAR	397
L-	RENK SEÇENEKLERİ	399



CEPHE SİSTEMLERİ TANITIMI 403
TEKNİK KATALOĞUMUZU İSTEYİNİZ

DOĞRAMA SİSTEMLERİ TANITIMI 405
TEKNİK KATALOĞUMUZU İSTEYİNİZ

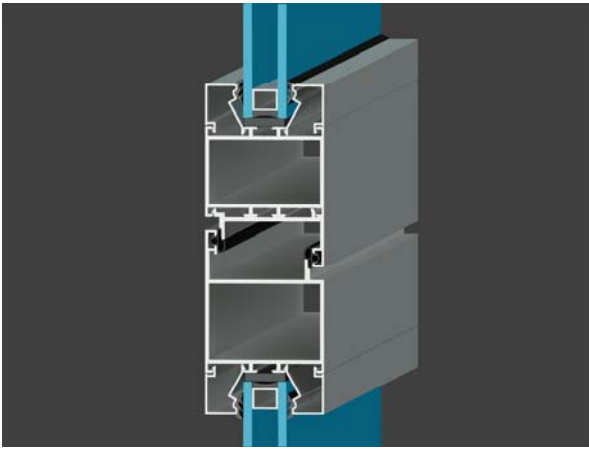


GENÇER S12

SİSTEM SERİ

Kasa derinliği: 55mm
Hemyüz kanat derinliği: 65mm
Fugalı kanat derinliği: 58.5
Cam boşluğu 4 - 39mm arasında
G55 balkon & vitrin sistemi ile entegre çalışır.

Sayfa 75 - 104

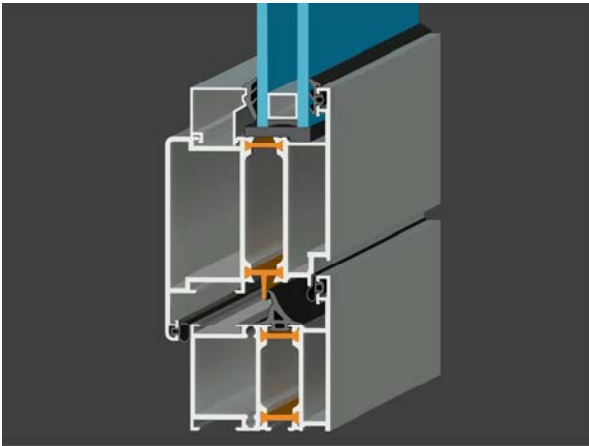


GENÇER G55

BALKON, CAMEKAN & VİTRİN SİSTEMİ

Kasa derinliği: 55mm
Kanat derinliği: 55mm
Cam boşluğu 4 - 35mm arasında
Hemyüz menteşe uygulanabilir.

Sayfa 107 - 127

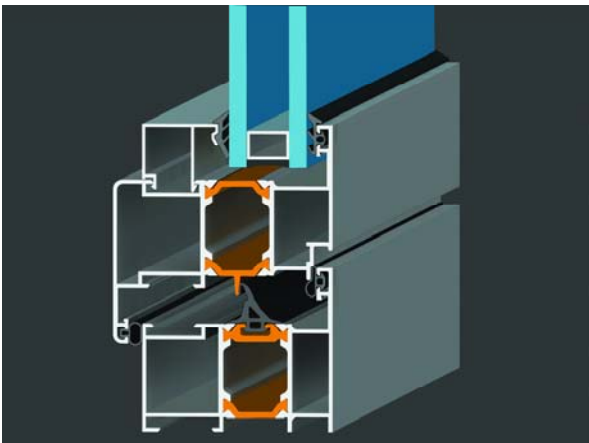


GENÇER S14

ISI YALITIMLI SİSTEM SERİ

Kasa derinliği: 55mm
Hemyüz kanat derinliği: 65mm
Fugalı kanat derinliği: 58.5
Isı yalıtımlı: 15.0mm
Cam boşluğu 4 - 39mm arasında
Gizli kanat seçeneği

Sayfa 129 - 170

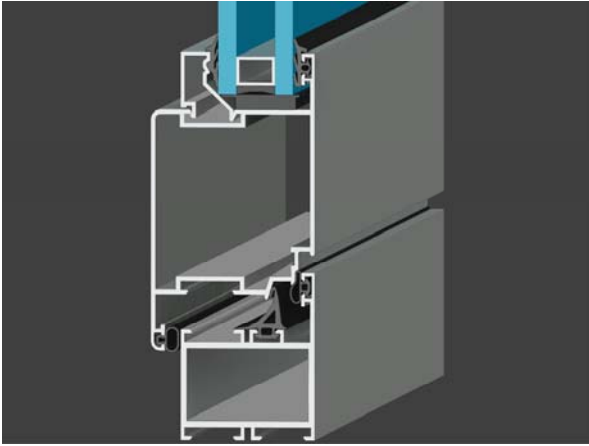


GENÇER S65

ISI YALITIMLI SİSTEM SERİ

Kasa derinliği: 65mm
Kanat derinliği: 75mm
Isı yalıtımlı: 22.0mm
Cam boşluğu 12 - 49mm arasında

Sayfa 173 - 196

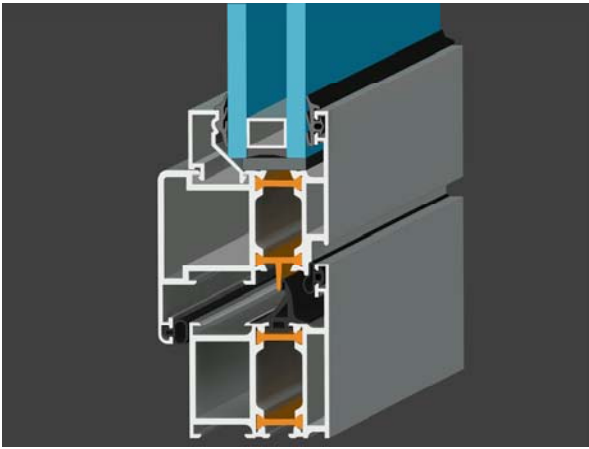


GENÇER S44

EKONOMİK SİSTEM SERİ

Kasa derinliği: 45mm
Kanat derinliği: 55mm
Cam boşluğu 4 - 30mm arasında

Sayfa 199 - 207

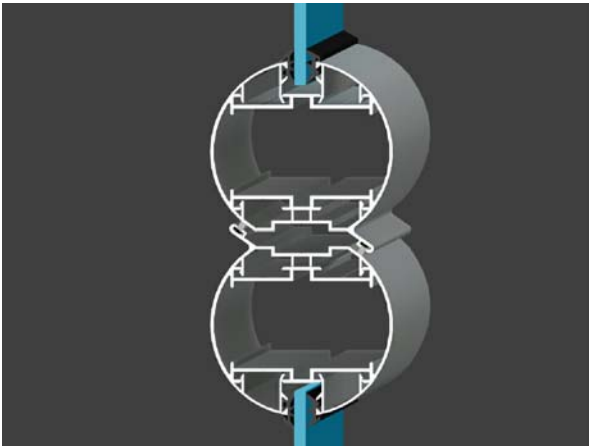


GENÇER S45

EKONOMİK ISI YALITIMLI SİSTEM SERİ

Kasa derinliği: 45mm
Kanat derinliği: 55mm
Isı yalıtımlı : 15mm
Cam boşluğu 4 - 30mm arasında

Sayfa 209 - 217

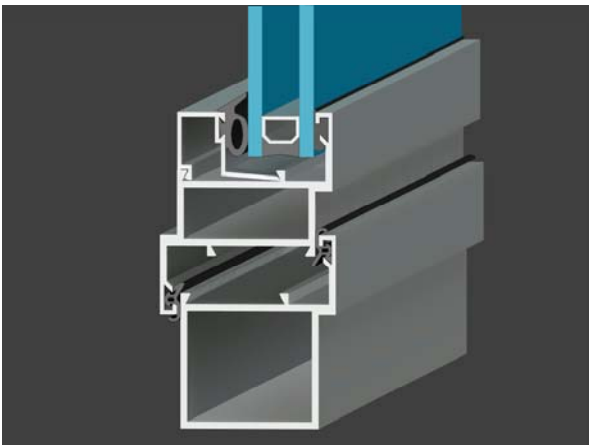


GENÇER S35

DEKORATİF BALKON,
CAMEKAN & VİTRİN SİSTEMİ

Kasa derinliği: 66mm
Kanat derinliği: 66mm

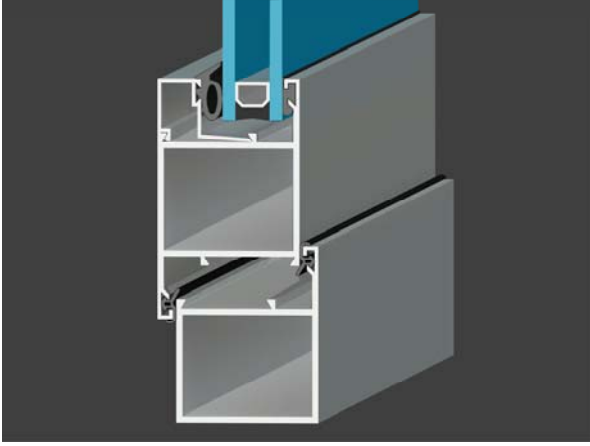
Sayfa 219 - 231



GENÇER S15

KLASİK FUGALI SERİ

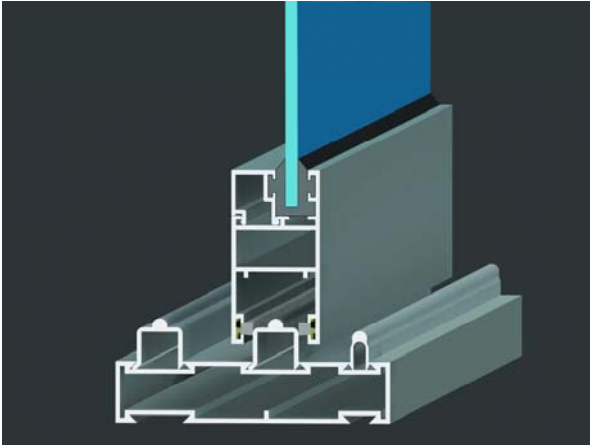
Sayfa 233 - 244



GENÇER S17

KLASİK DÜZ SERİ

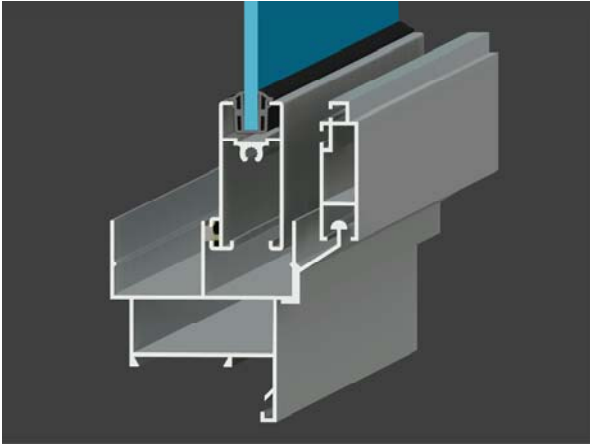
Sayfa 247 - 256



GENÇER S31

DAR - GENİŞ (TUBA) SÜRME SERİ

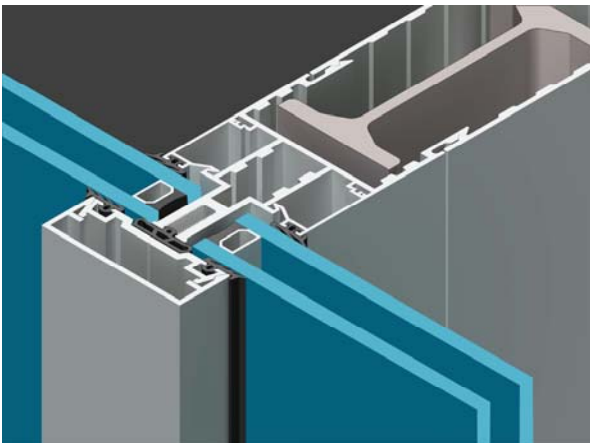
Sayfa 259 - 272



GENÇER S33

HAFİF (İZMİR) SÜRME SERİ

Sayfa 275 - 282

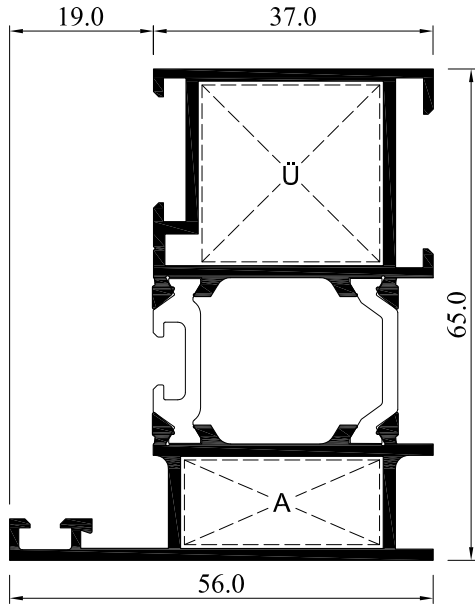
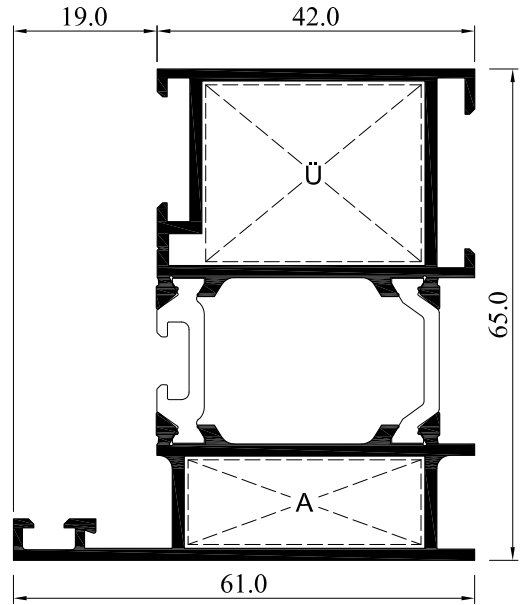


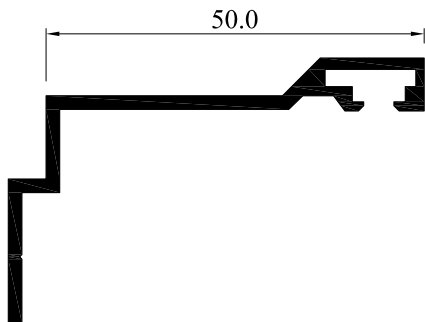
GENÇER S23

TAKVİYELİ CEPHE SERİ

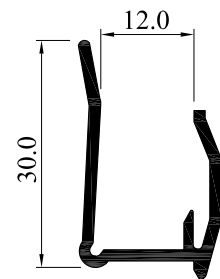
Taşıyıcı Geniřliđi : 62mm

Sayfa 285 - 295

KASA PROFİLLERİ

 65025-13
 65025-16

 65021-13
 65021-16

KASA PERVAZ ADAPTÖRÜ


6556-18 (9571)

DUVAR BAĞLANTI PROFİLİ


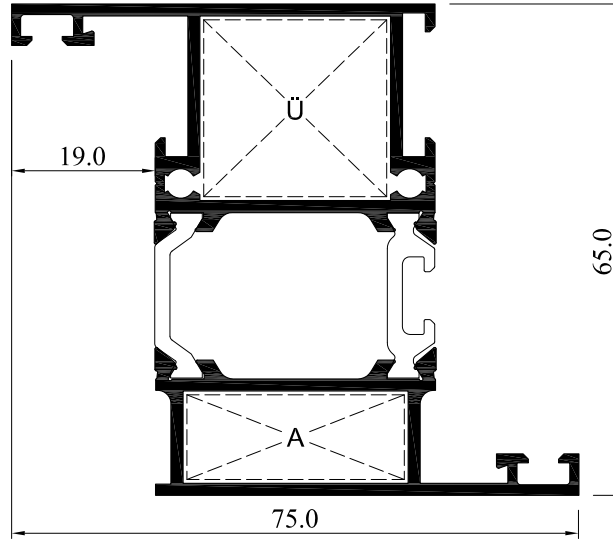
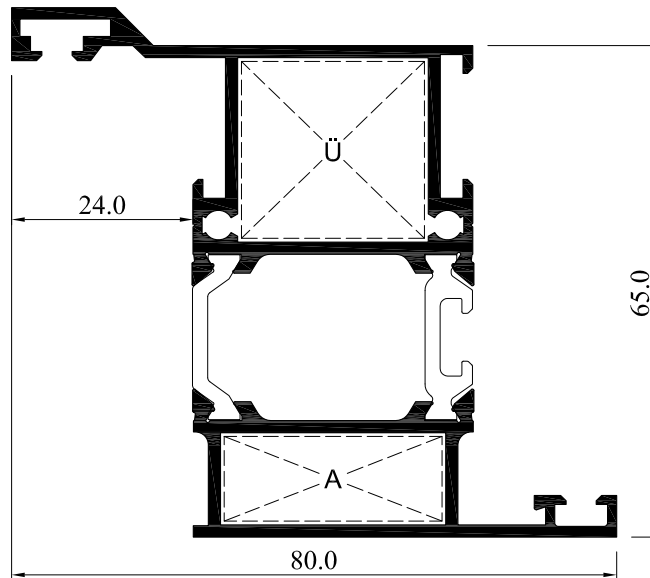
5710-15

PROFİL KODU	AĞIRLIK (kg/m)	ALT PROFİL İÇİN PRES TAKOZU/ KESİM ÖLÇÜSÜ (mm)	ÜST PROFİL İÇİN PRES TAKOZU/ KESİM ÖLÇÜSÜ (mm)	I x	I y
65025-13	1.373	T85-270 / 12.0	T851-246 / 24.2	22.38	11.59
65025-16	1.479	T851-246 / 11.7 *	T851-240 / 23.9	25.10	12.10
65021-13	1.451	T851-314 / 12.0	T851-296 / 24.2	23.95	15.61
65021-16	1.565	T851-314 / 11.7	T851-290 / 23.9	26.97	16.35
6556-18	0.477	-	-	-	-
5710-15	0.289	-	-	-	-

Farklı et kalınlığında mevcut olan profiller için 1.6mm et kalınlığı resmedilmiştir. 65XXX-AB profil kodu olmak üzere; Profilin et kalınlığı A.B mm'dir.

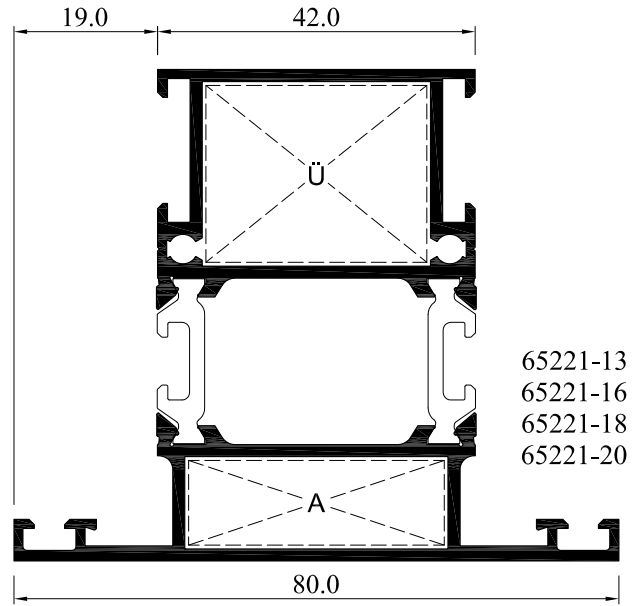
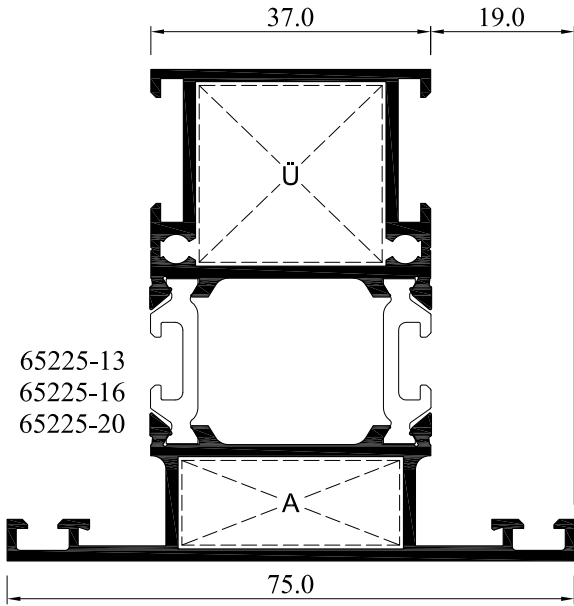
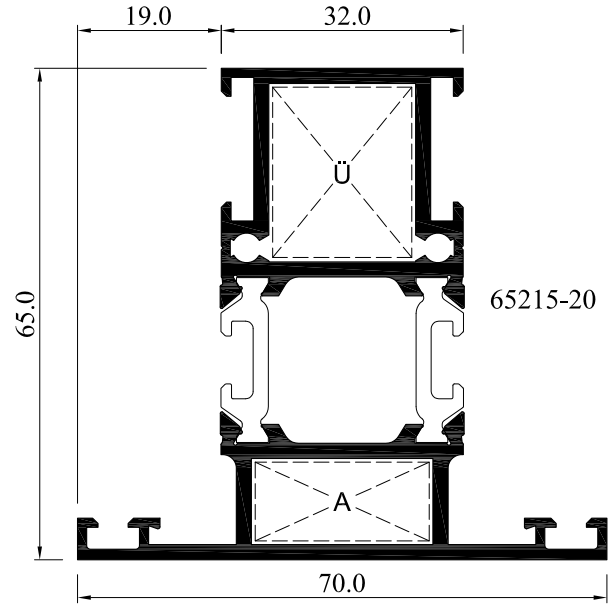
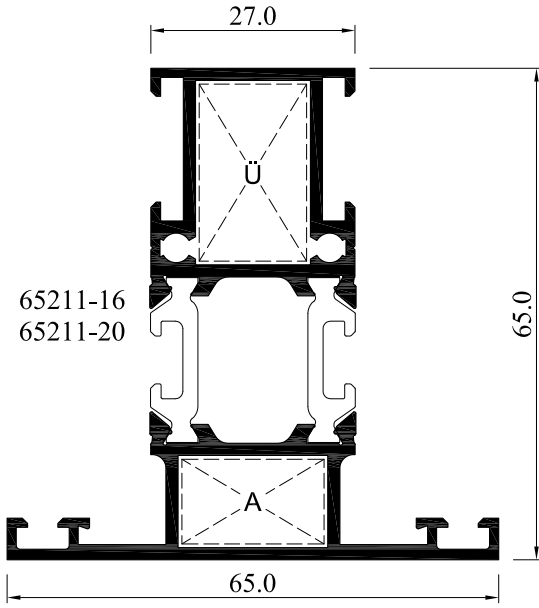
* 65025-16-ALT nolu profil T851-246 takozunun altında 0710-15 nolu 30x30-1.5 mm köşebent takoz ile aynı ölçüde kesilip takviye edilerek kullanılacaktır.

PERVAZLI KASA PROFİLLERİ

 65015-13
 65015-16

 65027-13
 65027-16


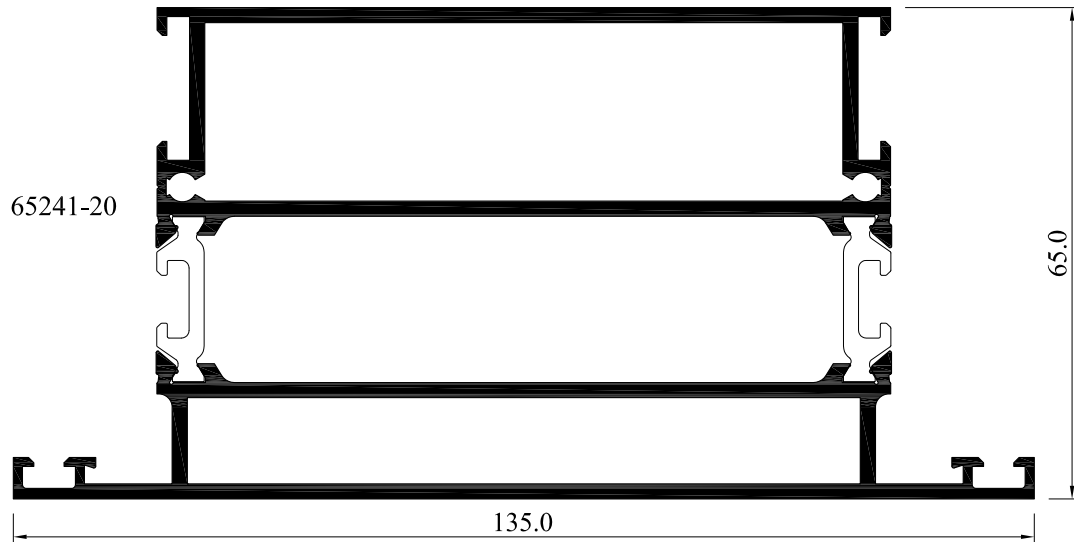
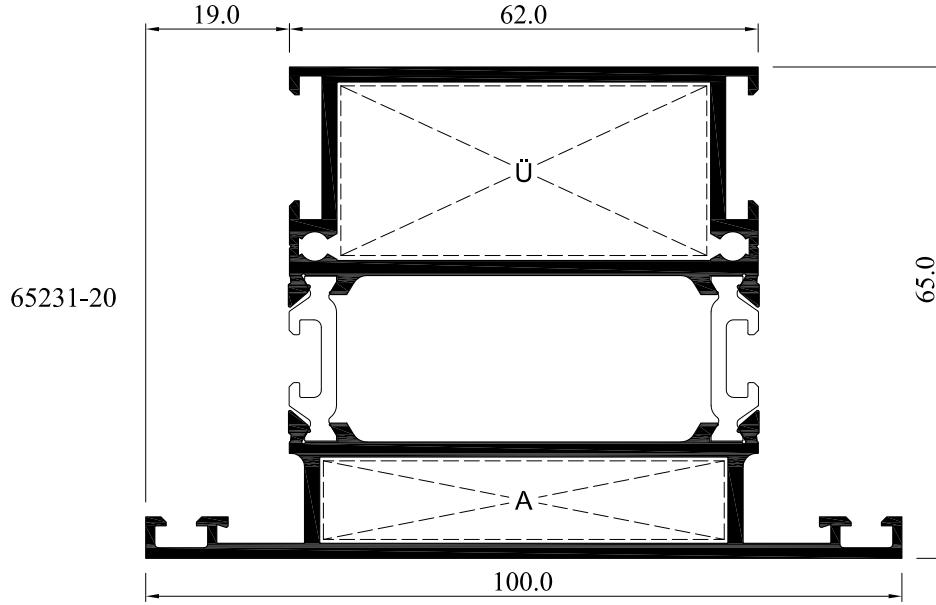
PROFİL KODU	AĞIRLIK (kg/m)	ALT PROFİL İÇİN PRES TAKOZU/ KESİM ÖLÇÜSÜ (mm)	ÜST PROFİL İÇİN PRES TAKOZU/ KESİM ÖLÇÜSÜ (mm)	I x	I y
65015-13	1.561	T851-296 / 12.0	T851-254 / 24.2	27.30	17.82
65015-16	1.661	T851-290 / 11.7	T851-246 / 23.9	29.99	18.31
65027-13	1.626	T851-296 / 12.0	T851-254 / 24.2	31.25	21.21
65027-16	1.726	T851-290 / 11.7	T851-246 / 23.9	33.91	31.67

ORTA KAYIT PROFİLLERİ



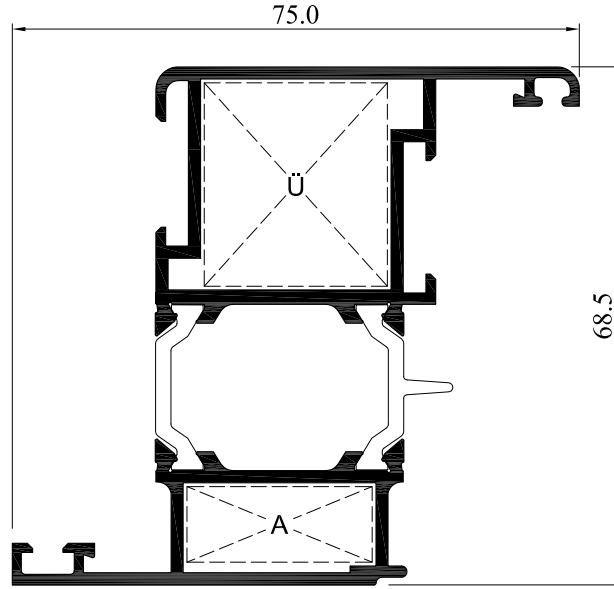
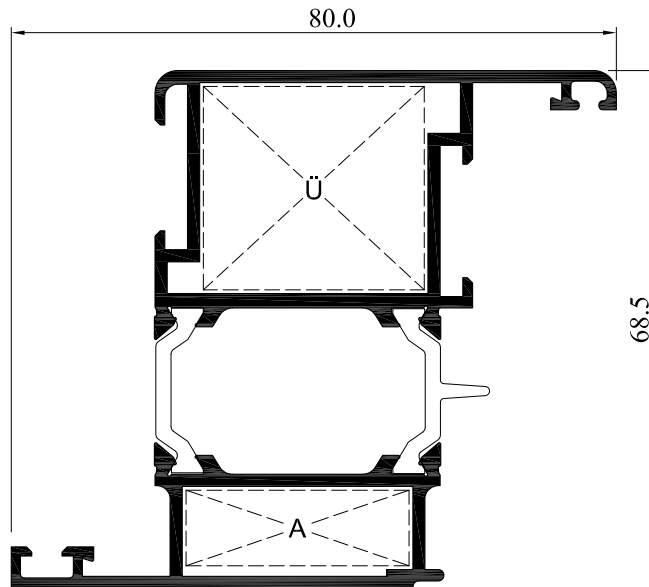
PROFİL KODU	AĞIRLIK (kg/m)	ALT PROFİL İÇİN PRES TAKOZU/ KESİM ÖLÇÜSÜ (mm)	ÜST PROFİL İÇİN PRES TAKOZU/ KESİM ÖLÇÜSÜ (mm)	I _x	I _y
65211-16	1.492	T851-190 / 11.7	T851-146 / 23.9	24.46	10.10
65211-20	1.658	T851-185 / 10.9	T851-140 / 23.1	27.99	10.57
65215-20	1.712	T851-236 / 10.9	T851-190 / 23.1	30.34	14.64
65225-13	1.564	T851-296 / 12.1	T851-254 / 24.2	25.41	18.03
65225-16	1.708	T851-290 / 11.7	T851-246 / 23.9	28.23	18.52
65225-20	1.874	T851-286 / 10.9	T851-240 / 23.1	32.68	19.61
65221-13	1.644	T851-348 / 12.0	T851-304 / 24.2	26.99	23.27
65221-16	1.752	T851-340 / 11.7	T851-296 / 23.9	30.11	23.99
65221-18	1.879	T851-340 / 11.3	T851-290 / 23.5	32.84	24.99
65221-20	1.933	T851-334 / 10.9	T851-290 / 23.1	35.01	25.53

GENİŞ ORTA KAYIT PROFİLLERİ

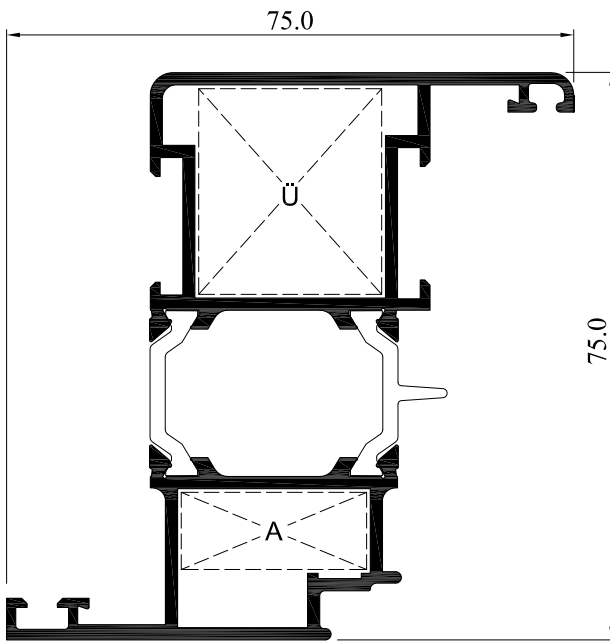
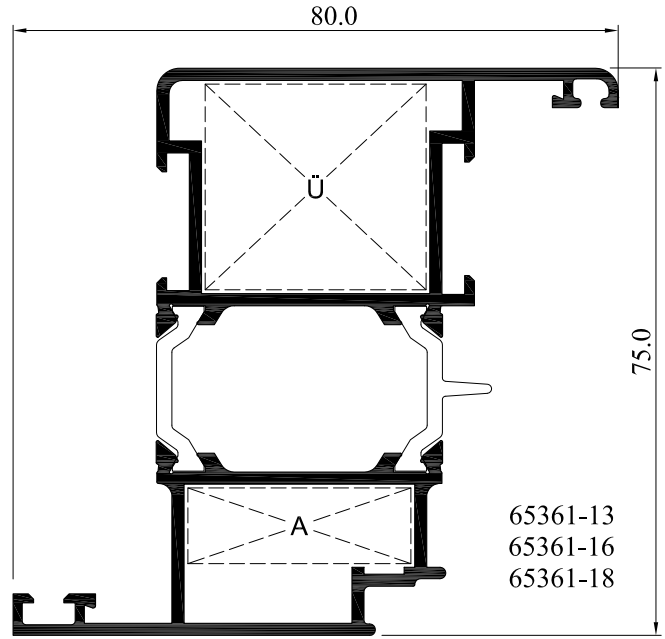
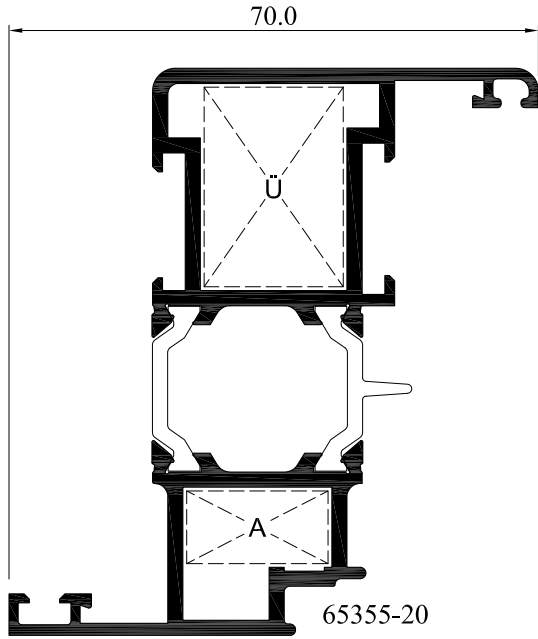


PROFİL KODU	AĞIRLIK (kg/m)	ALT PROFİL İÇİN PRES TAKOZU/ KESİM ÖLÇÜSÜ (mm)	ÜST PROFİL İÇİN PRES TAKOZU/ KESİM ÖLÇÜSÜ (mm)	I _x	I _y
65231-20	2.417	T85-533 / 10.9	T85-488 / 23.1	44.33	59.70
65241-20	3.176	-	-	-	-

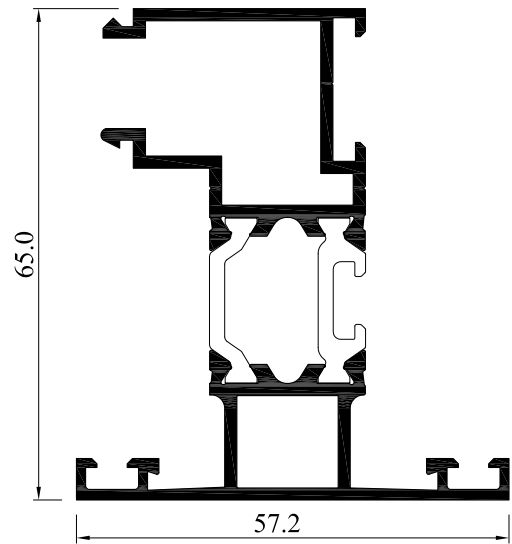
FUGALI KANAT PROFİLLERİ

 65325-13
 65325-16
 65325-18

 65321-13
 65321-16


PROFİL KODU	AĞIRLIK (kg/m)	ALT PROFİL İÇİN PRES TAKOZU/ KESİM ÖLÇÜSÜ (mm)	ÜST PROFİL İÇİN PRES TAKOZU/ KESİM ÖLÇÜSÜ (mm)
65325-13	1.488	T851-254 / 10.5	T851-254 / 28.0
65325-16	1.602	T851-246 / 10.5	T851-246 / 27.7
65325-18	1.730	T851-246 / 10.3	T851-240 / 27.3
65321-13	1.567	T851-304 / 10.5	T851-304 / 28.0
65321-16	1.689	T851-296 / 10.5	T851-296 / 27.7

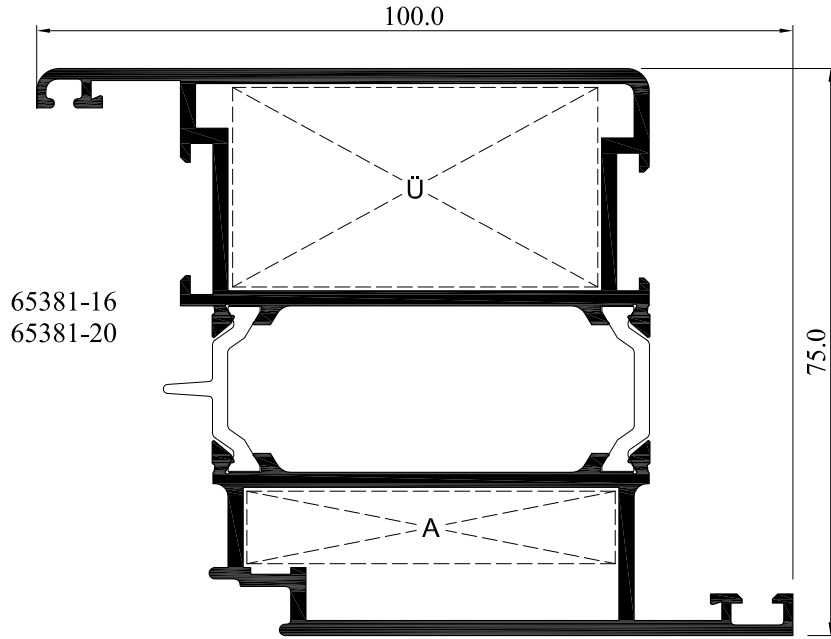
HEMYÜZ KANAT PROFİLLERİ


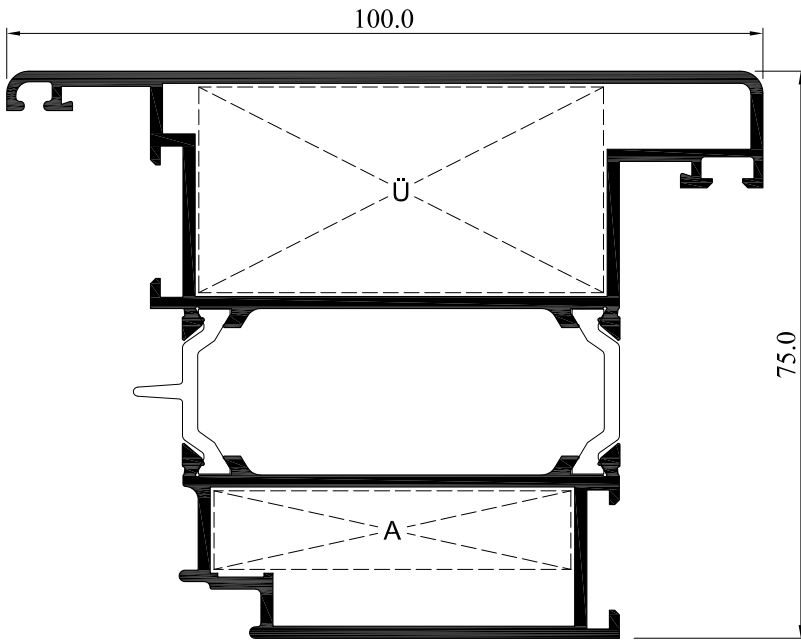
65365-13
65365-16
65365-18

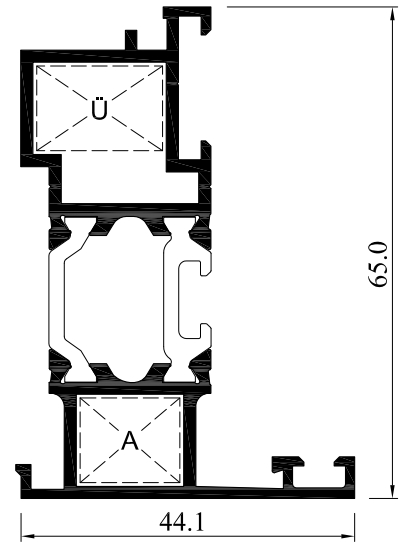
ÇİFT KANAT ADAPTÖRÜ


6552-16

PROFİL KODU	AĞIRLIK (kg/m)	ALT PROFİL İÇİN PRES TAKOZU/ KESİM ÖLÇÜSÜ (mm)	ÜST PROFİL İÇİN PRES TAKOZU/ KESİM ÖLÇÜSÜ (mm)
65355-20	1.795	T851-190 / 10.1	T851-190 / 26.9
65361-13	1.603	T851-304 / 10.5	T851-304 / 28.0
65361-16	1.810	T851-296 / 10.5	T851-296 / 27.7
65361-18	1.884	T851-296 / 10.3	T851-290 / 27.3
65365-13	1.524	T851-254 / 10.5	T851-254 / 28.0
65365-16	1.719	T851-246 / 10.5	T851-246 / 27.7
65365-18	1.787	T851-246 / 10.3	T851-240 / 27.3
6552-16	1.355	-	-

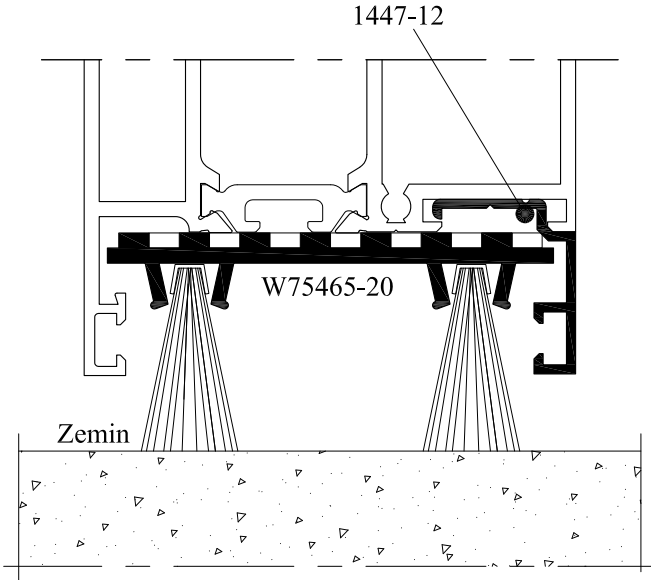
KAPI KANAT PROFİLİ

 65381-16
 65381-20

DIŞA AÇILIR KAPI KANAT PROFİLİ

 65391-16
 65391-20

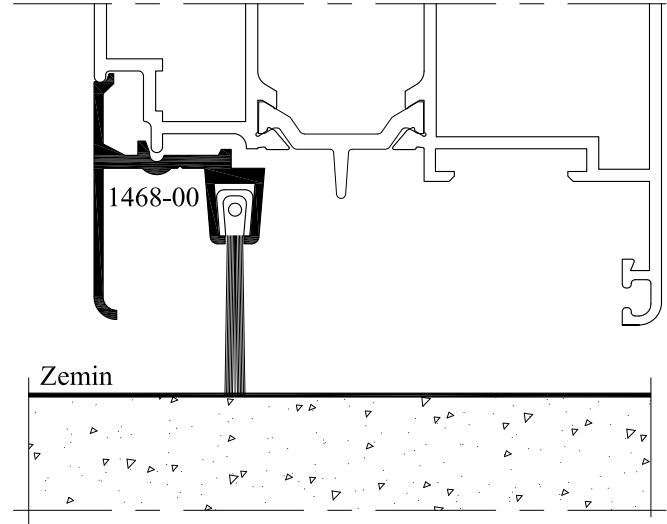
DIŞA AÇILIR KAPI ADAPTÖRÜ


6553-16

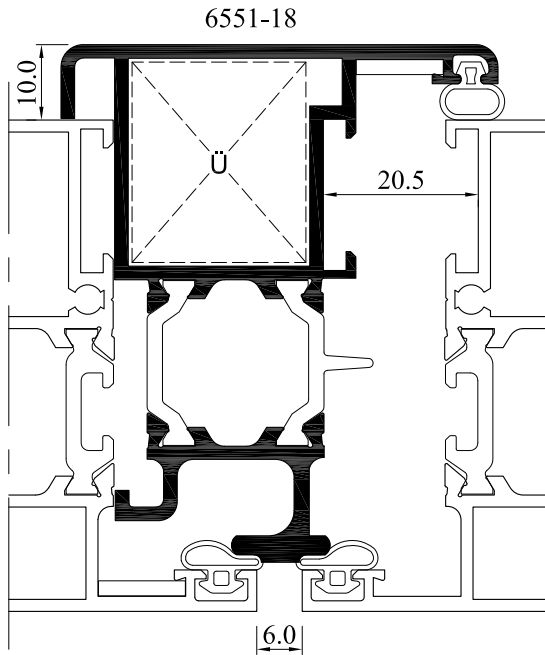
PROFİL KODU	AĞIRLIK (kg/m)	ALT PROFİL İÇİN PRES TAKOZU/ KESİM ÖLÇÜSÜ (mm)	ÜST PROFİL İÇİN PRES TAKOZU/ KESİM ÖLÇÜSÜ (mm)
65381-16	2.084	T85-498 / 10.5	T85-498 / 27.7
65381-20	2.433	T85-488 / 10.1	T85-488 / 26.9
65391-16	2.135	T85-478 / 10.5	T85-540 / 27.7
65391-20	2.513	T85-468 / 10.1	T85-533 / 26.9
6553-16	1.225	T851-135 / 11.7	T851-135 / 18.2

75465-20 Fırça Profili Kullanım Detayı
 (1447-12 Ek Kulak Profili İle)


PROFİL KODU	AĞIRLIK (kg/m)
W75465-20	0.439
1447-12	0.169

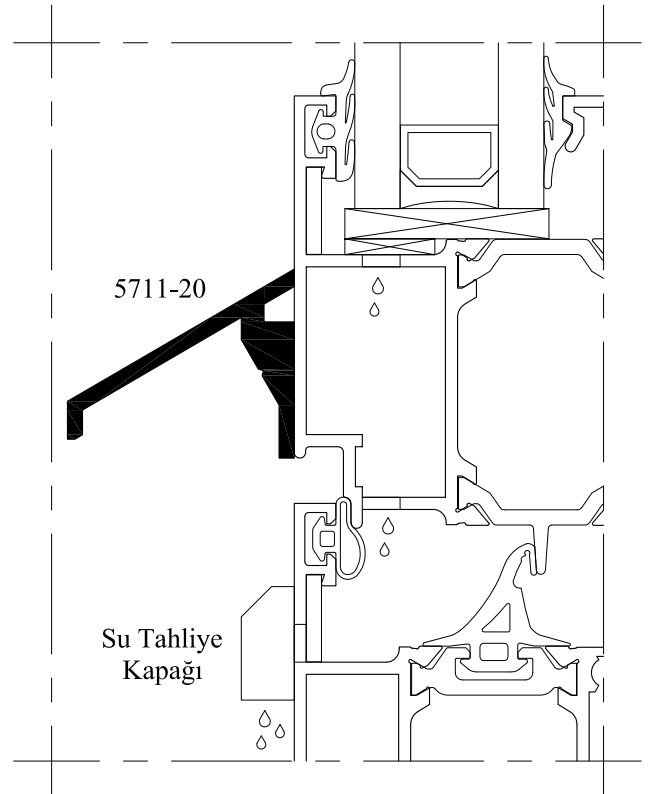
1468-00 Fırça Profili Kullanım Detayı
 (Sadece Kanat Profilleri İle Uygulanır)


PROFİL KODU	AĞIRLIK (kg/m)
1468-00	0.300

Pivot Adaptörü Kullanım Detayı
 (Sadece Orta Kayıt Profilleri İle Uygulanır)


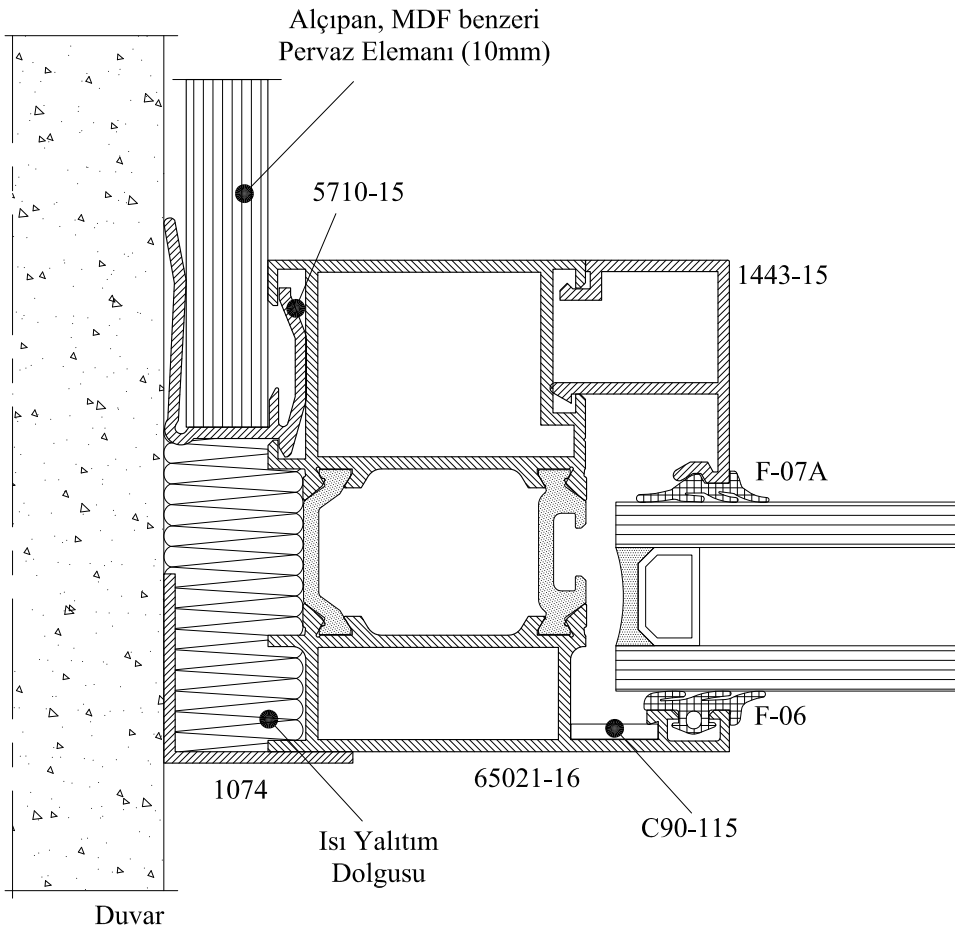
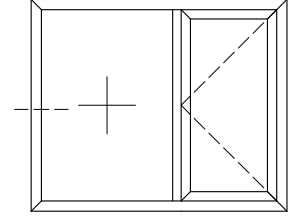
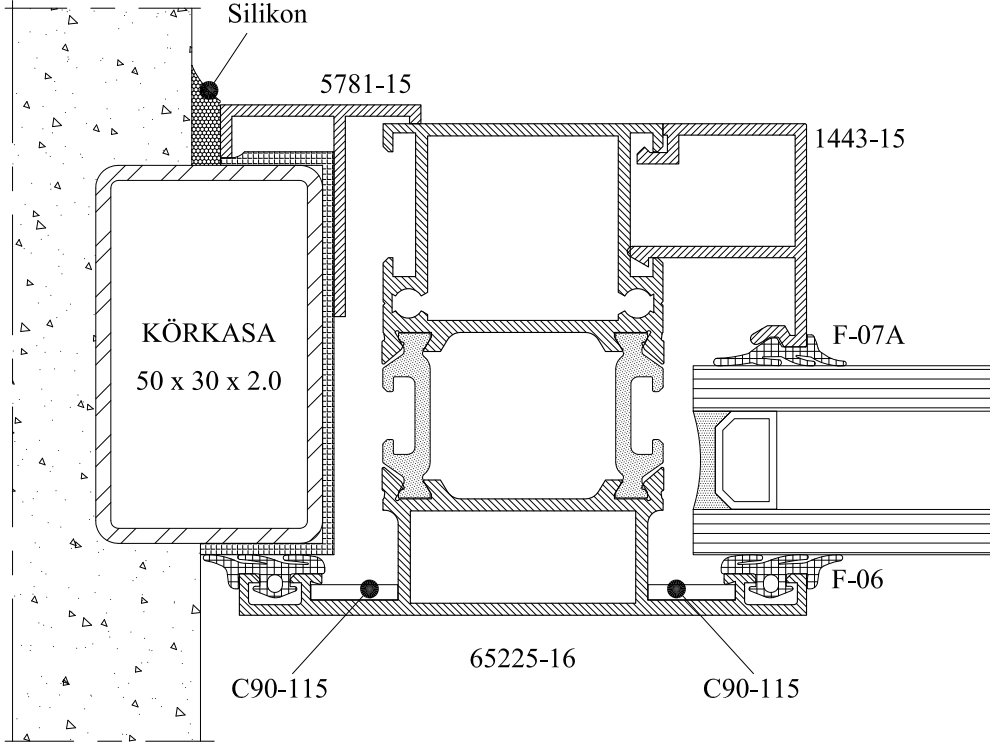
Pivot pencere ekseninin; içe açılan tarafında adaptör kanatta, dışa açılan tarafında adaptör kasada kullanılır.

PROFİL KODU	AĞIRLIK (kg/m)	ALT PROFİL İÇİN PRES TAKOZU/ KESİM ÖLÇÜSÜ (mm)	ÜST PROFİL İÇİN PRES TAKOZU/ KESİM ÖLÇÜSÜ (mm)
6551-18	1.486	-	T851-236 / 27.0

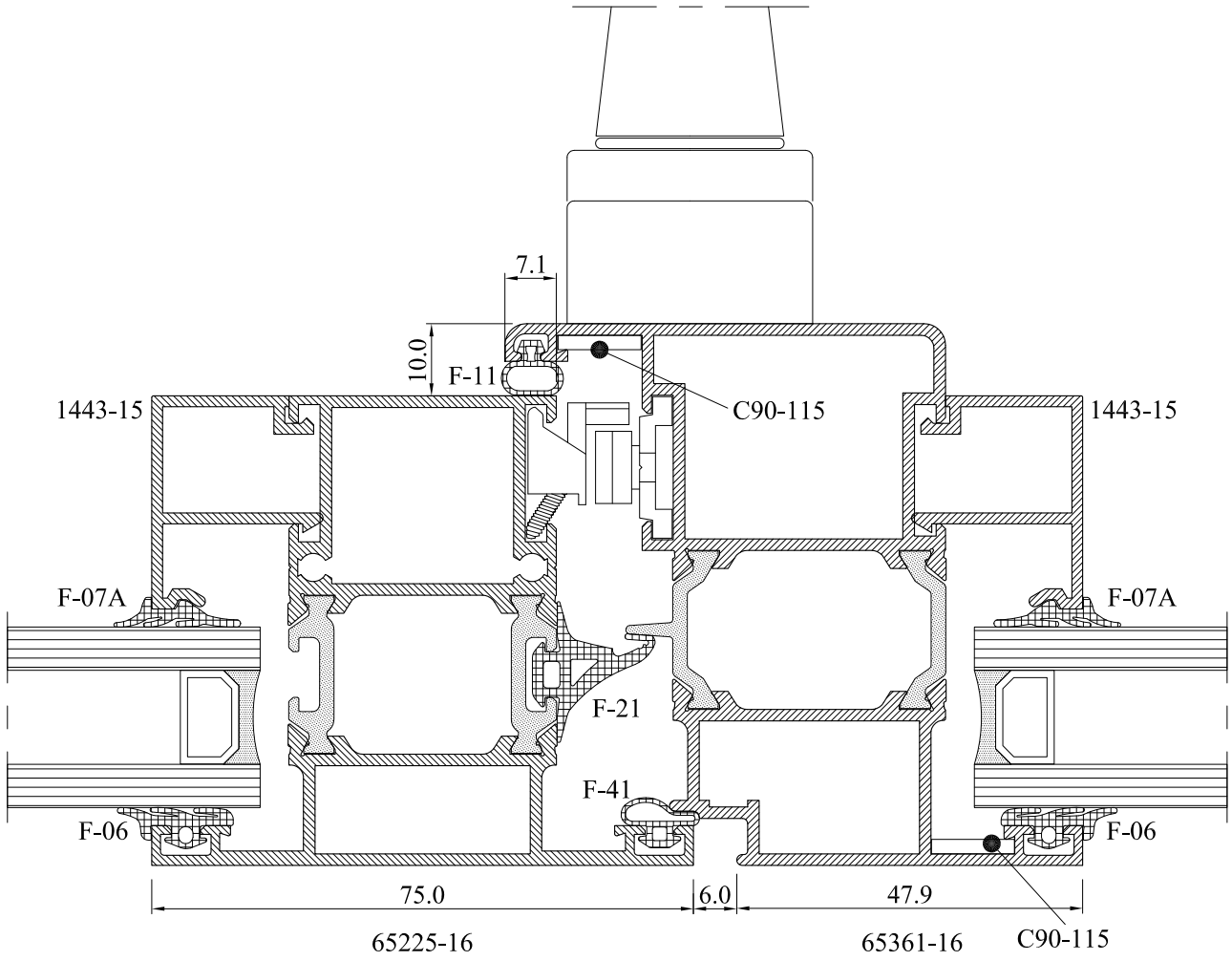
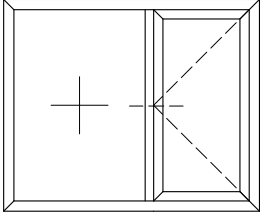
Damlalık Kullanım Detayı


PROFİL KODU	AĞIRLIK (kg/m)
5711-20	0.404

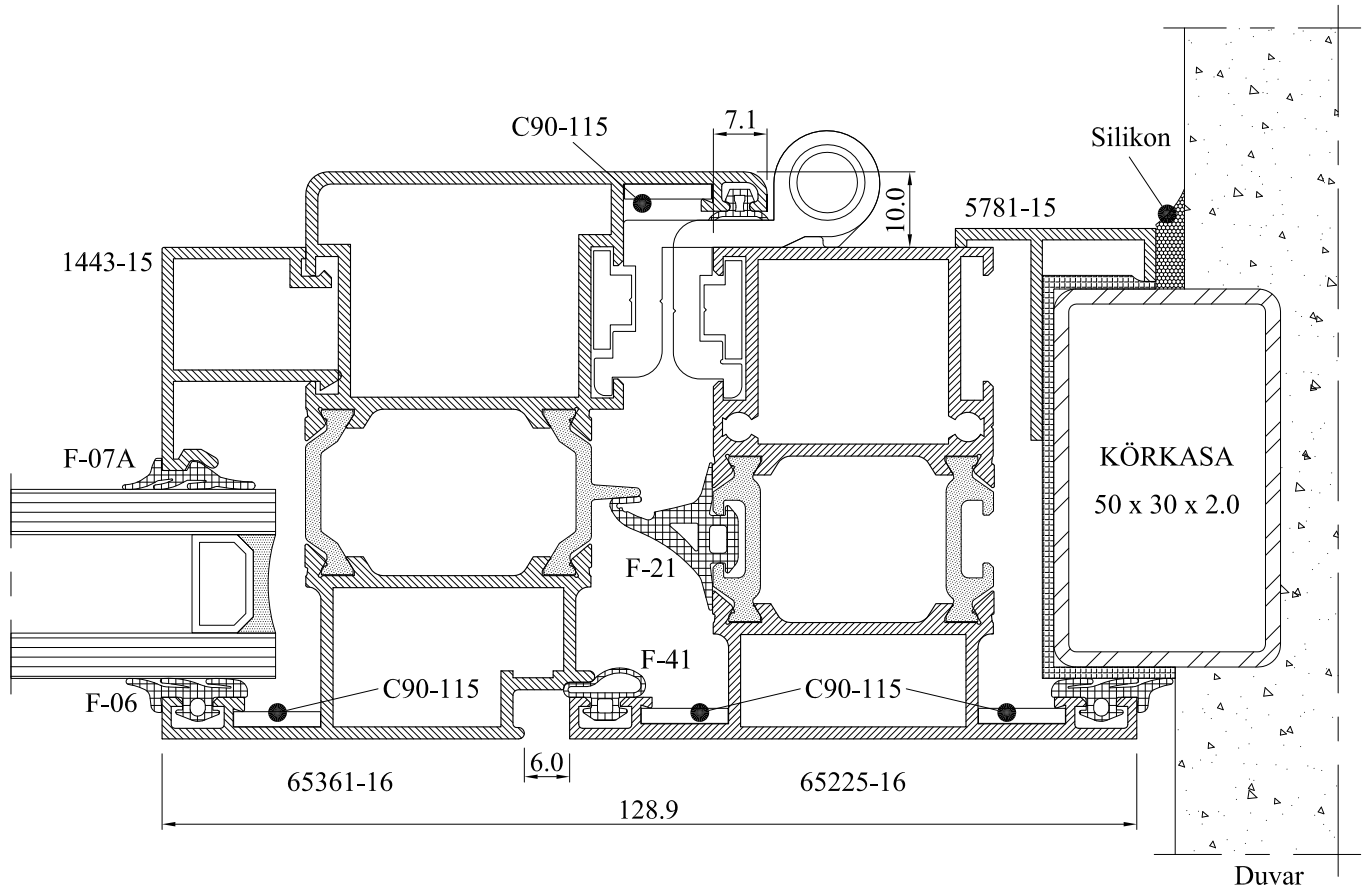
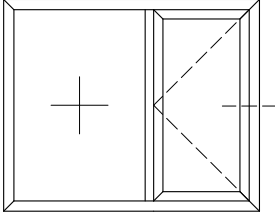
Standart Açılım Pencere
Sabit - Duvar Birleşim Detayı



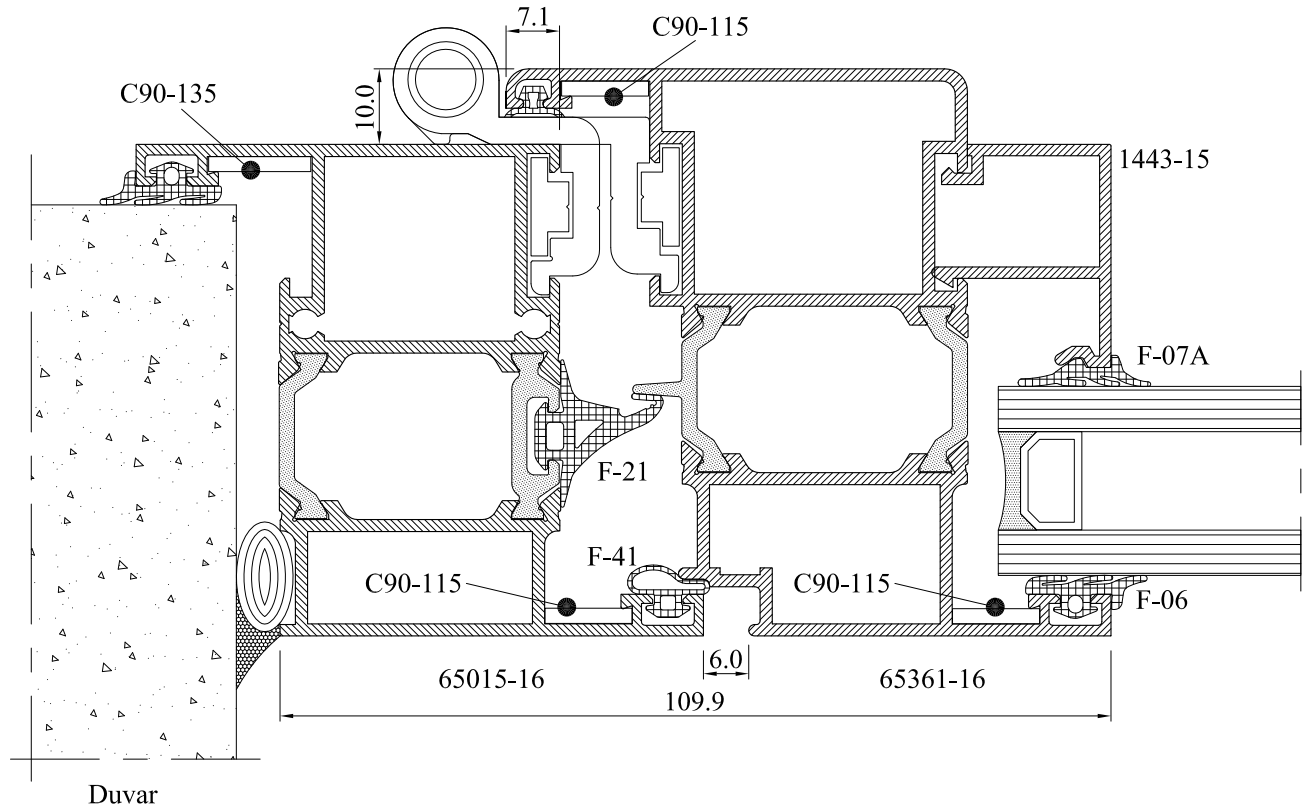
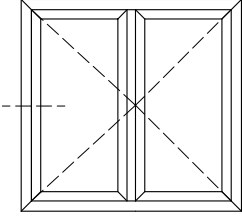
Standart Açılım Pencere
Sabit ve Açılır Kanat İspanyolet Detayı



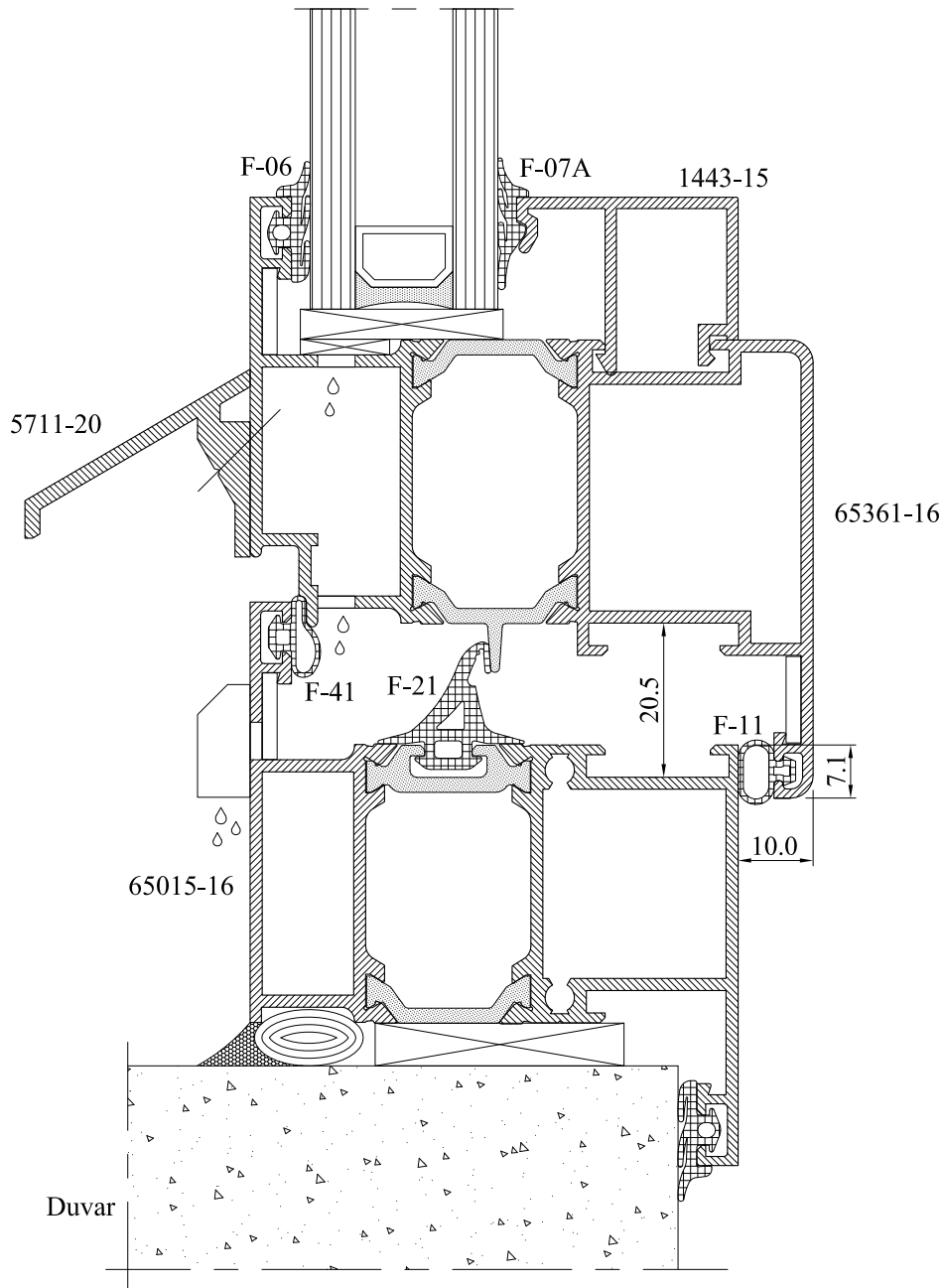
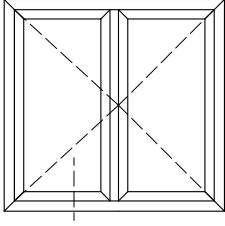
Standart Açılım Pencere
Açılır Kanat - Duvar Birleşim Detayı



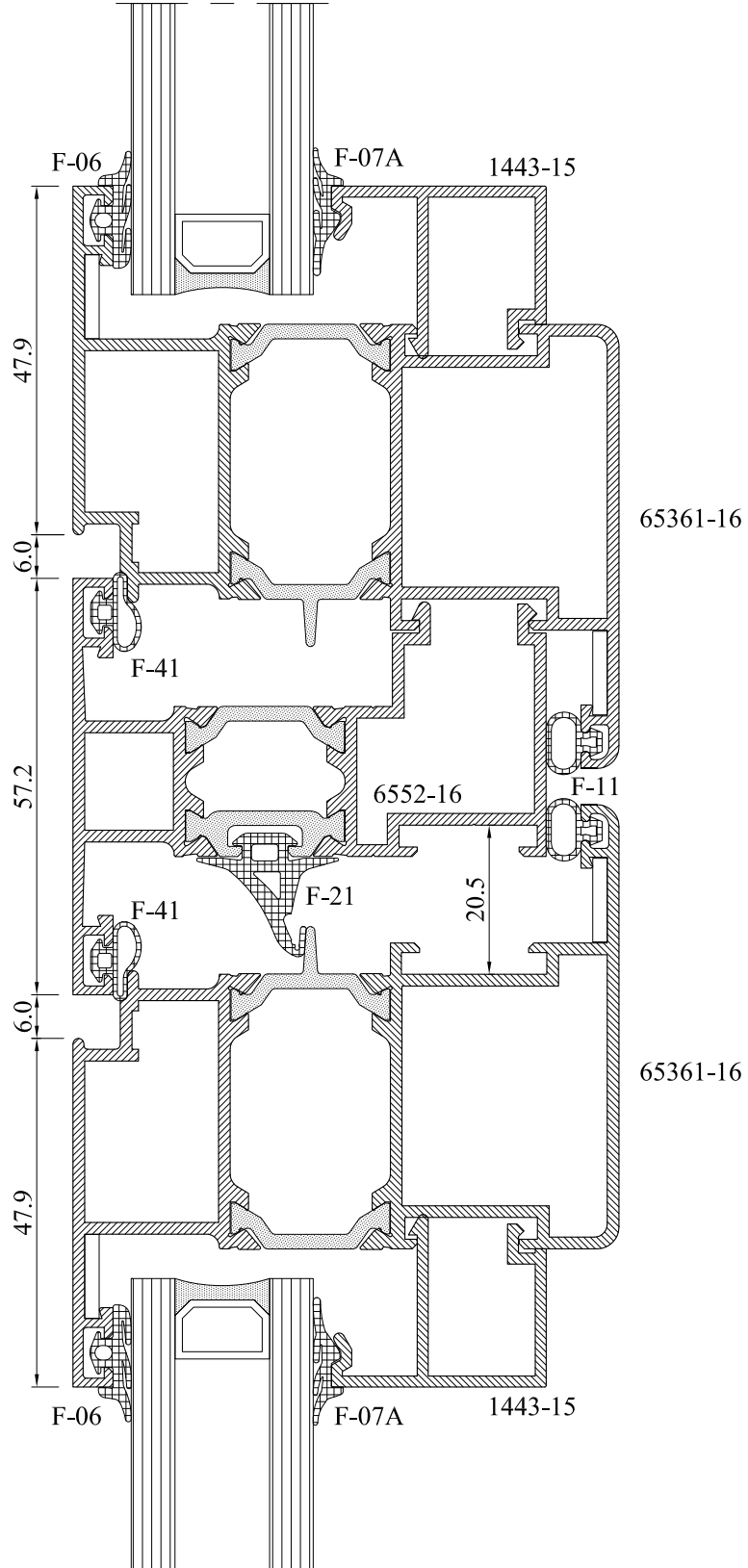
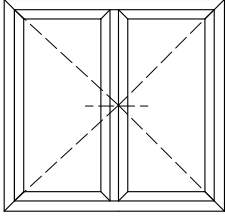
İçe Açılır Çift Kanat Pencere
Yan Duvar Bitiş Detayı



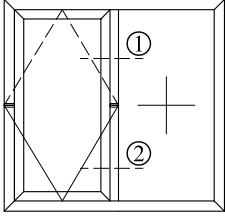
İçe Açılır Çift Kanat Pencere
Alt Duvar Bitiş Detayı



İçe Açılır Çift Kanat Pencere
Orta Birleşim Detayı

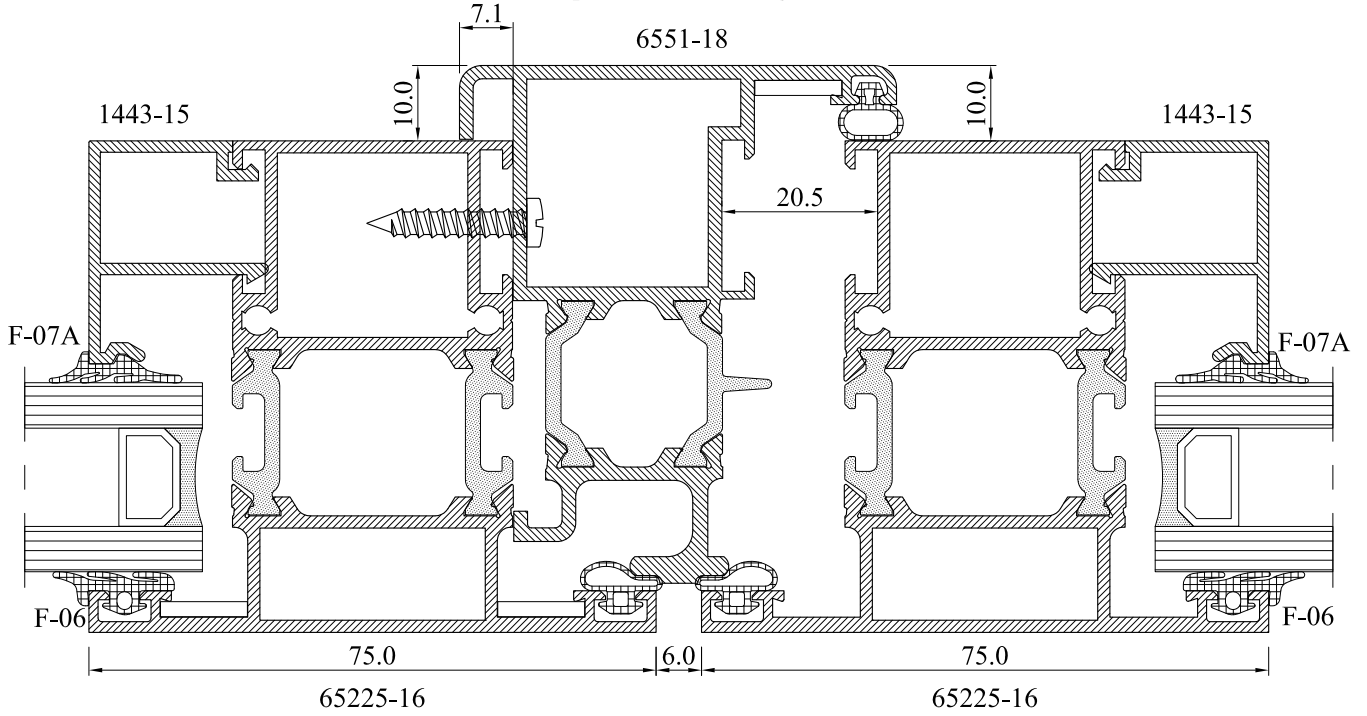


Pivot Açılım Adaptör Detayı

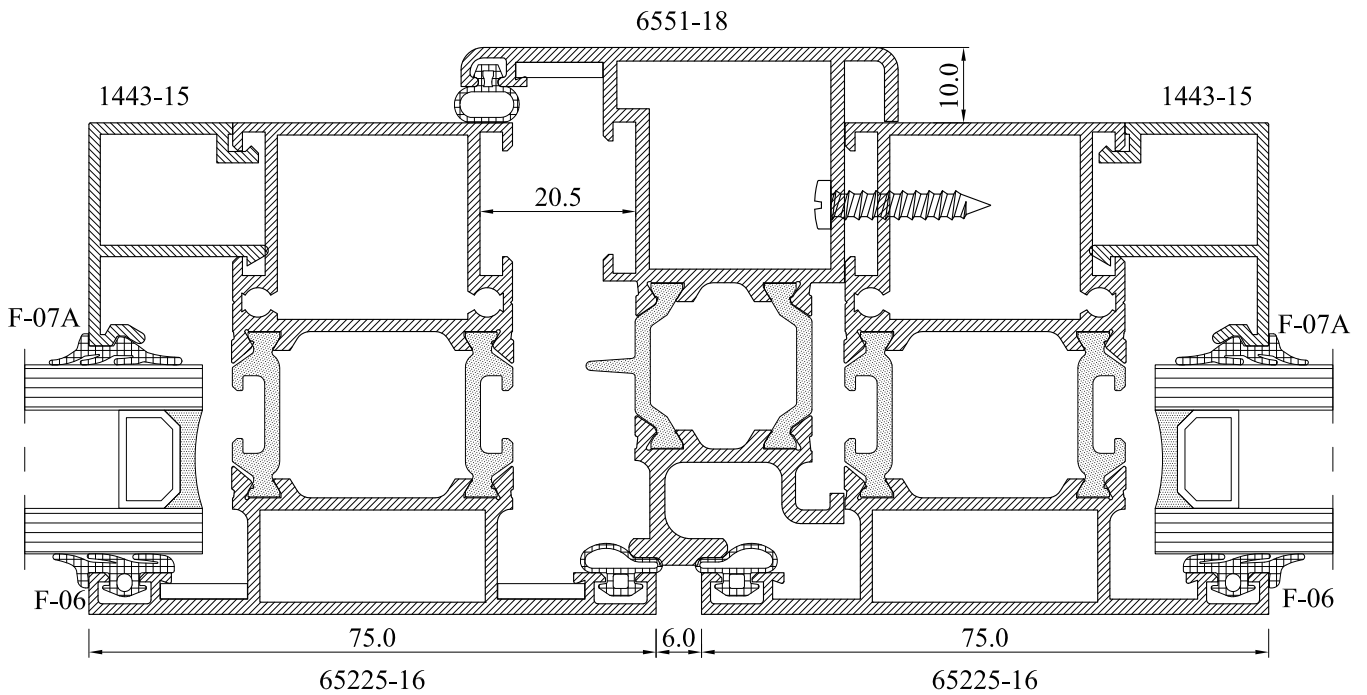


Not: Pivot pencere ekseninin içe açılan tarafında adaptör kanatta kullanılır.
Pivot pencere ekseninin dışa açılan tarafında adaptör kasada kullanılır.

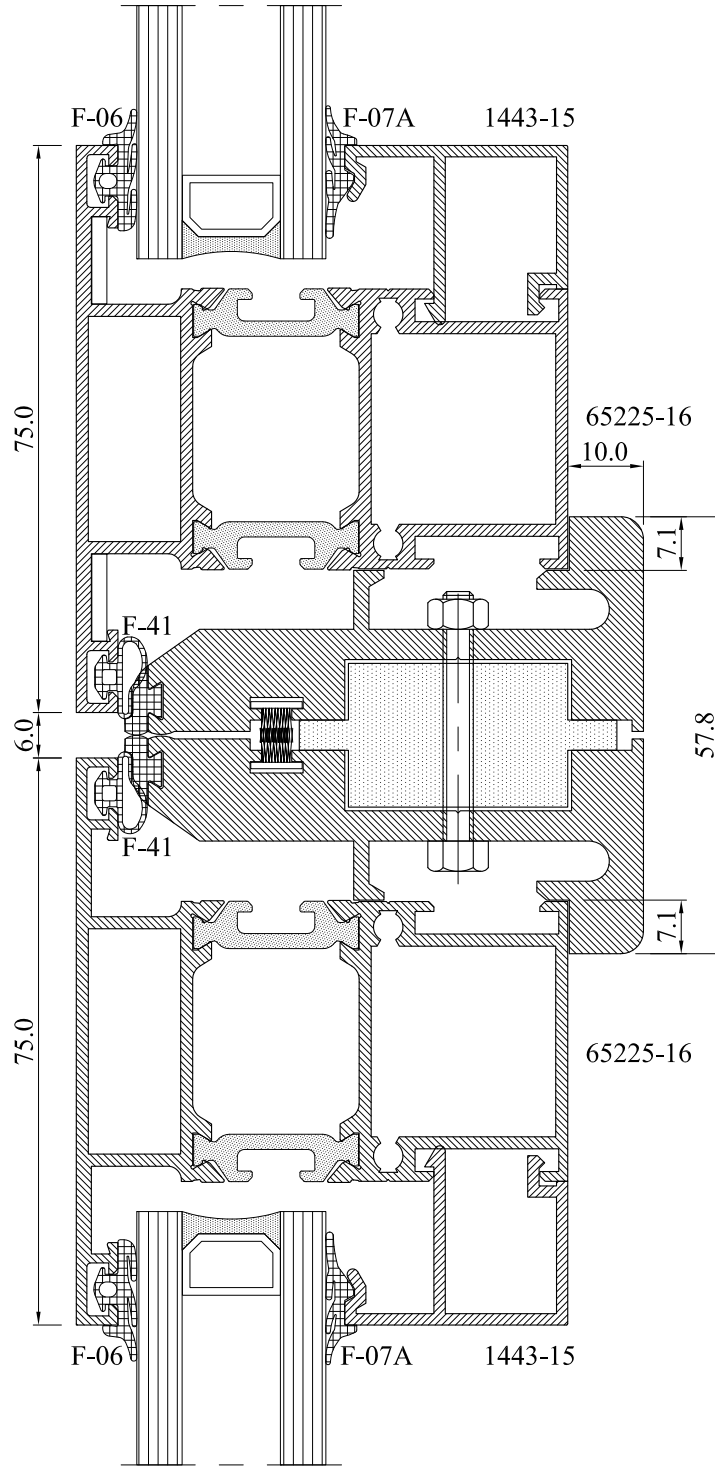
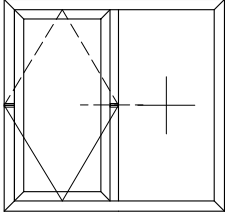
1) Adaptörün Kanada Bağlantısı



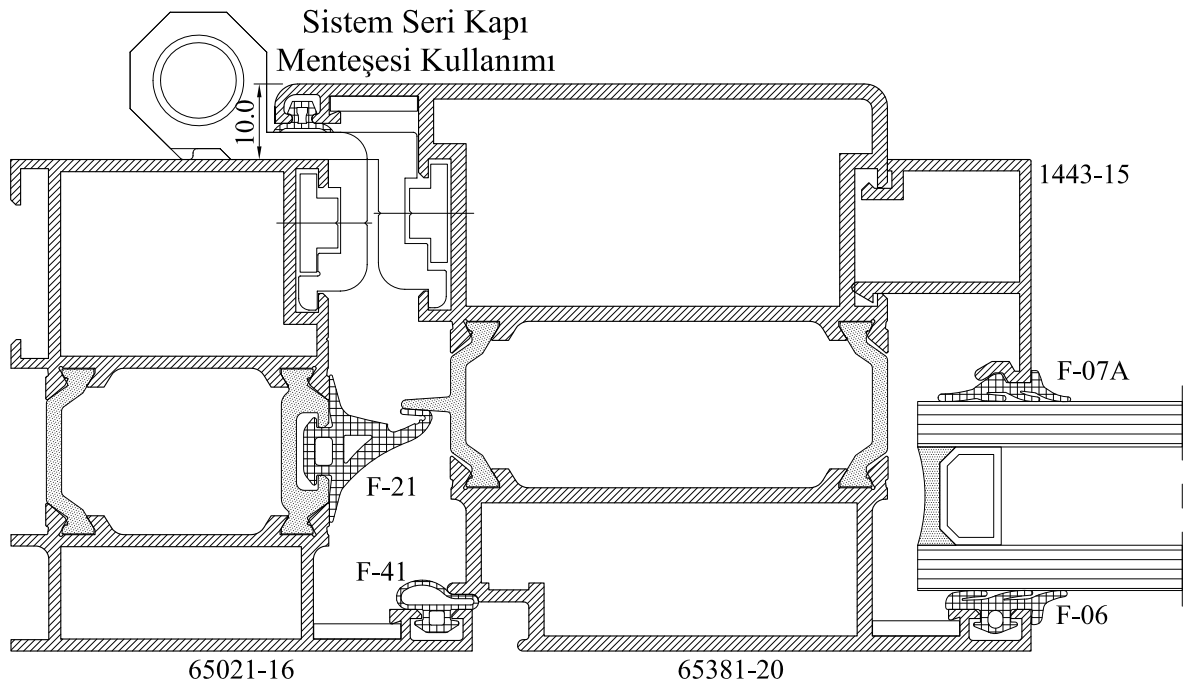
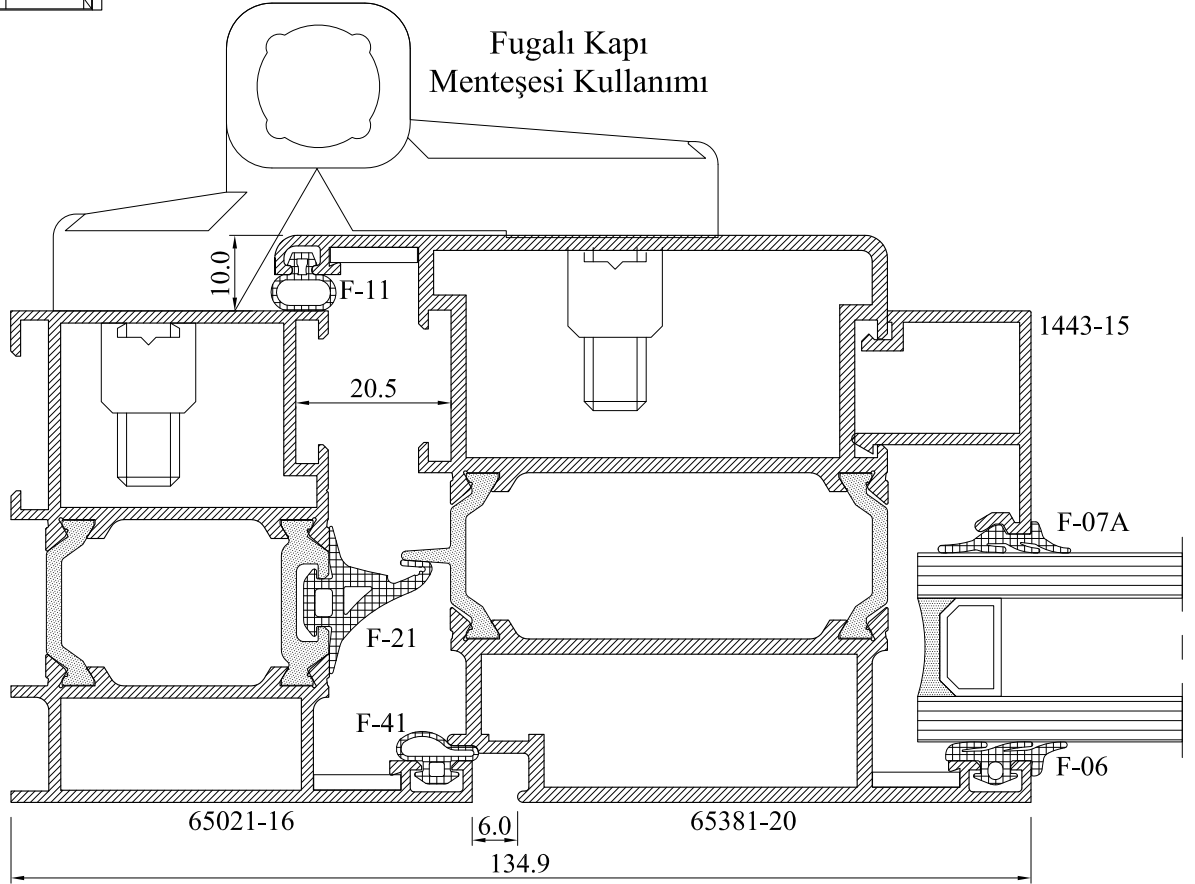
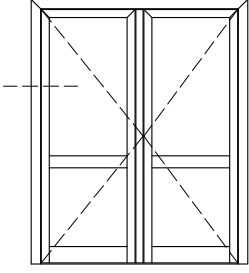
2) Adaptörün Kasaya Bağlantısı



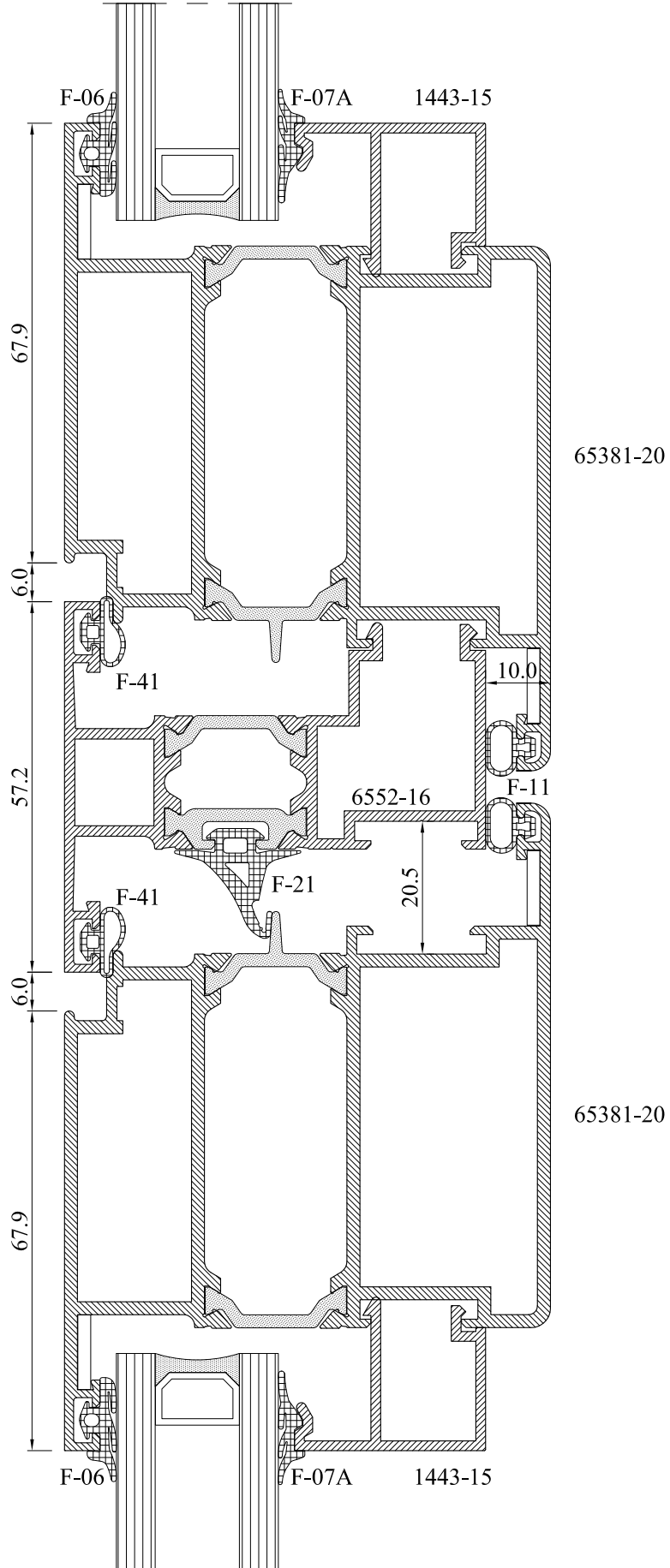
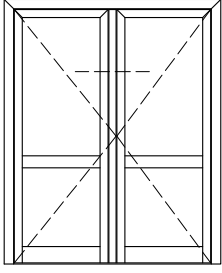
Pivot Açılım Mentеше Detayı



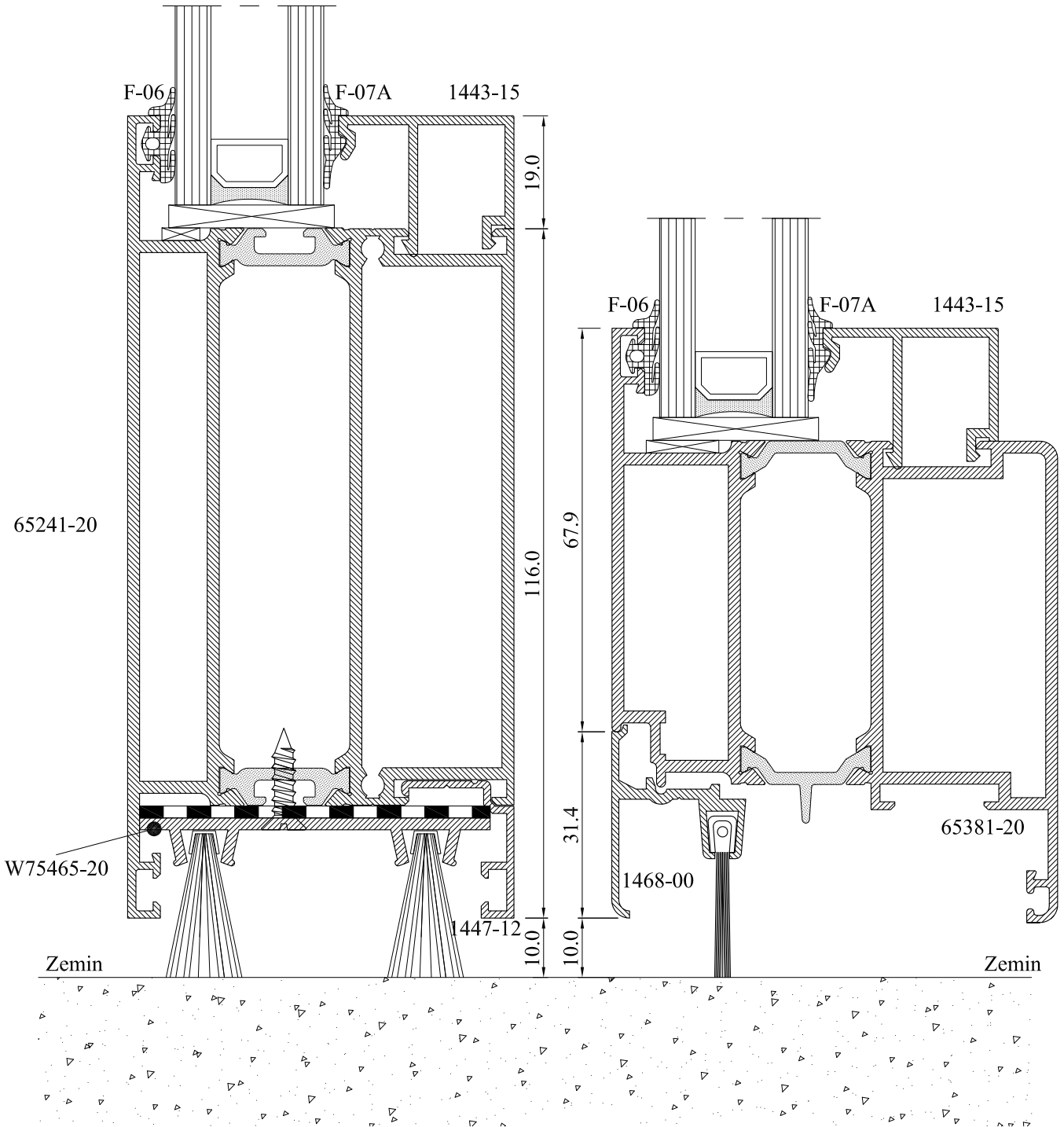
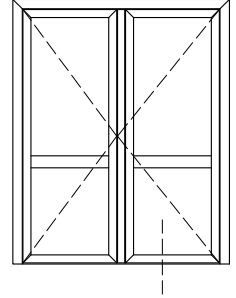
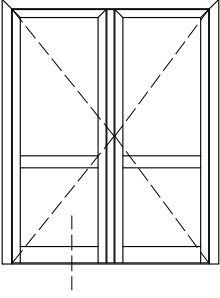
İçe Açılır Çift Kanat Kapı
Yan Duvar Bitiş Detayı



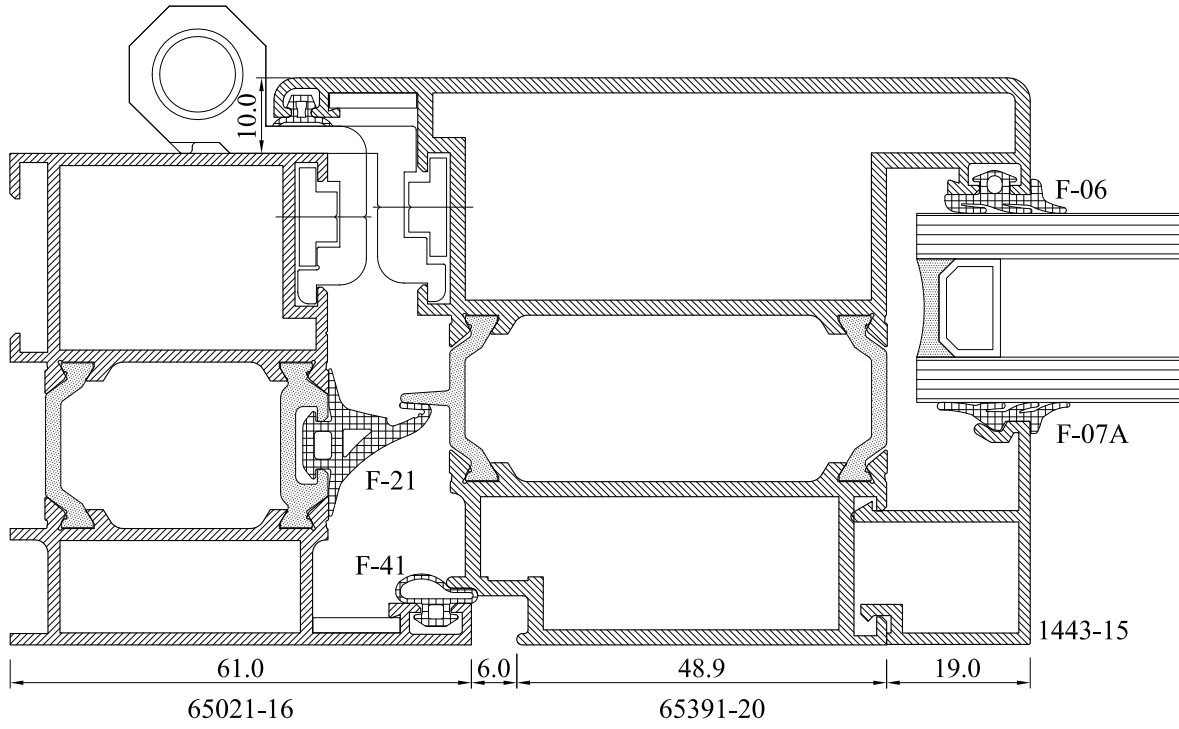
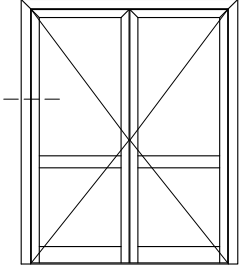
İçe Açılır Çift Kanat Kapı
Orta Birleşim Detayı



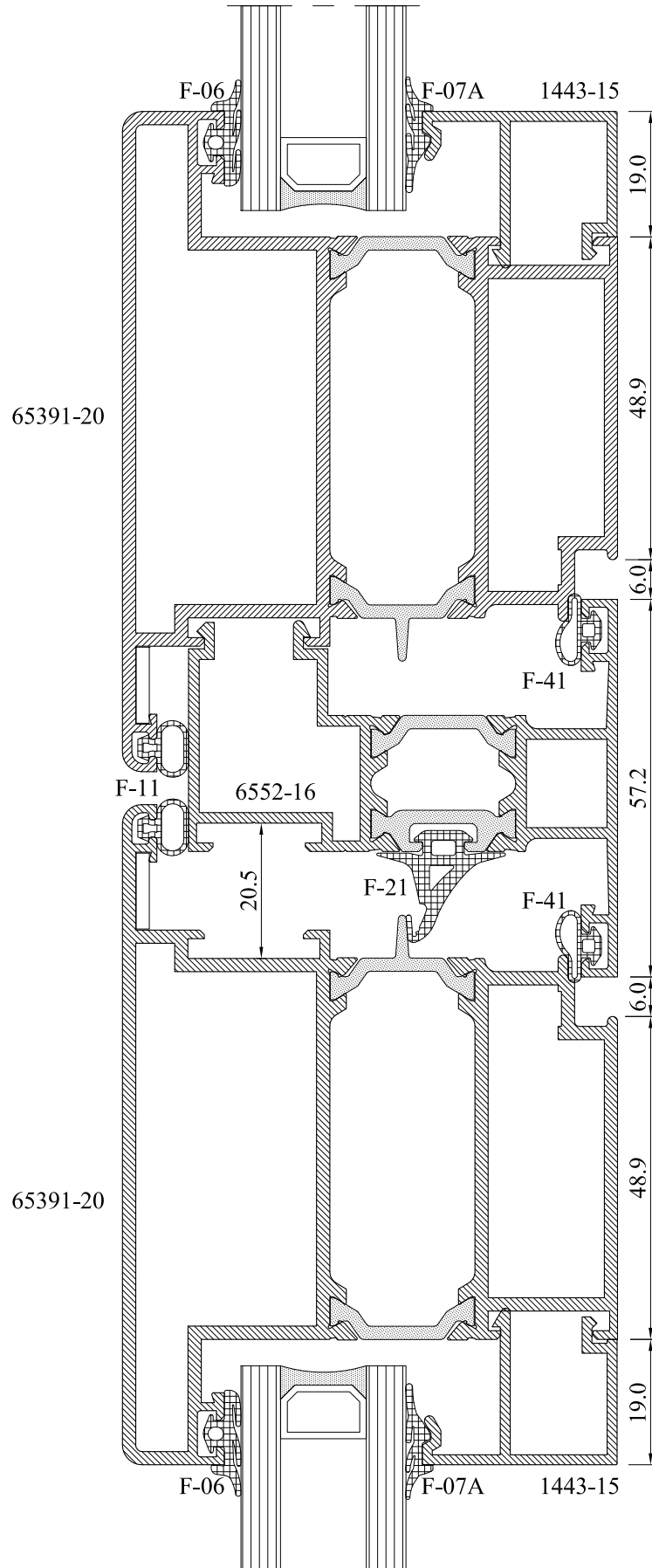
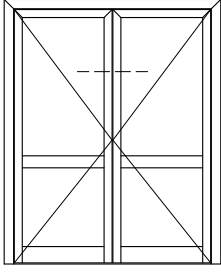
İçe Açılır Çift Kanat Kapı
Etek Detayı Alternatifleri



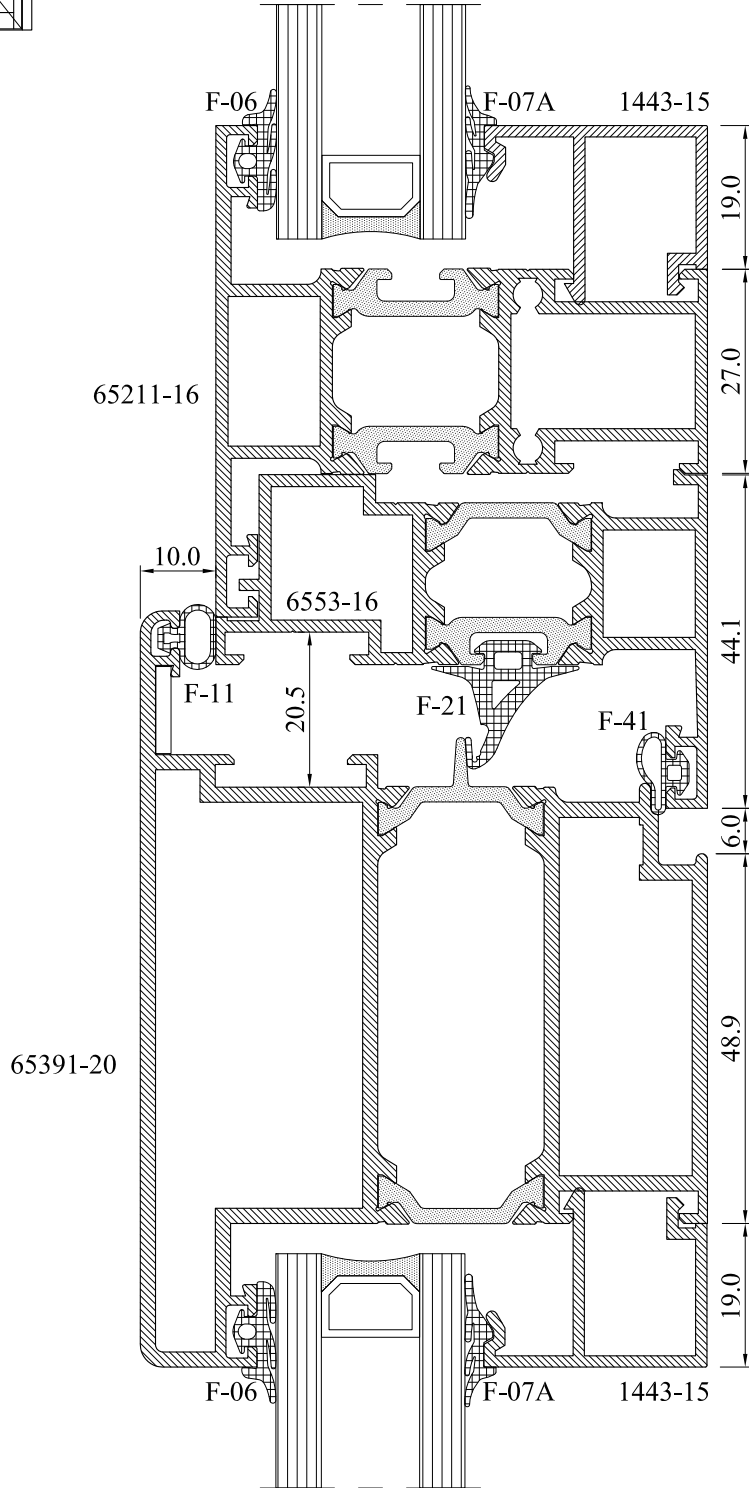
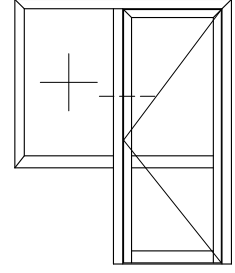
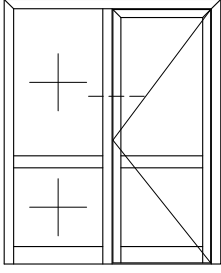
Dışa Açılır Çift Kanat Kapı
Yan Duvar Bitiş Detayı



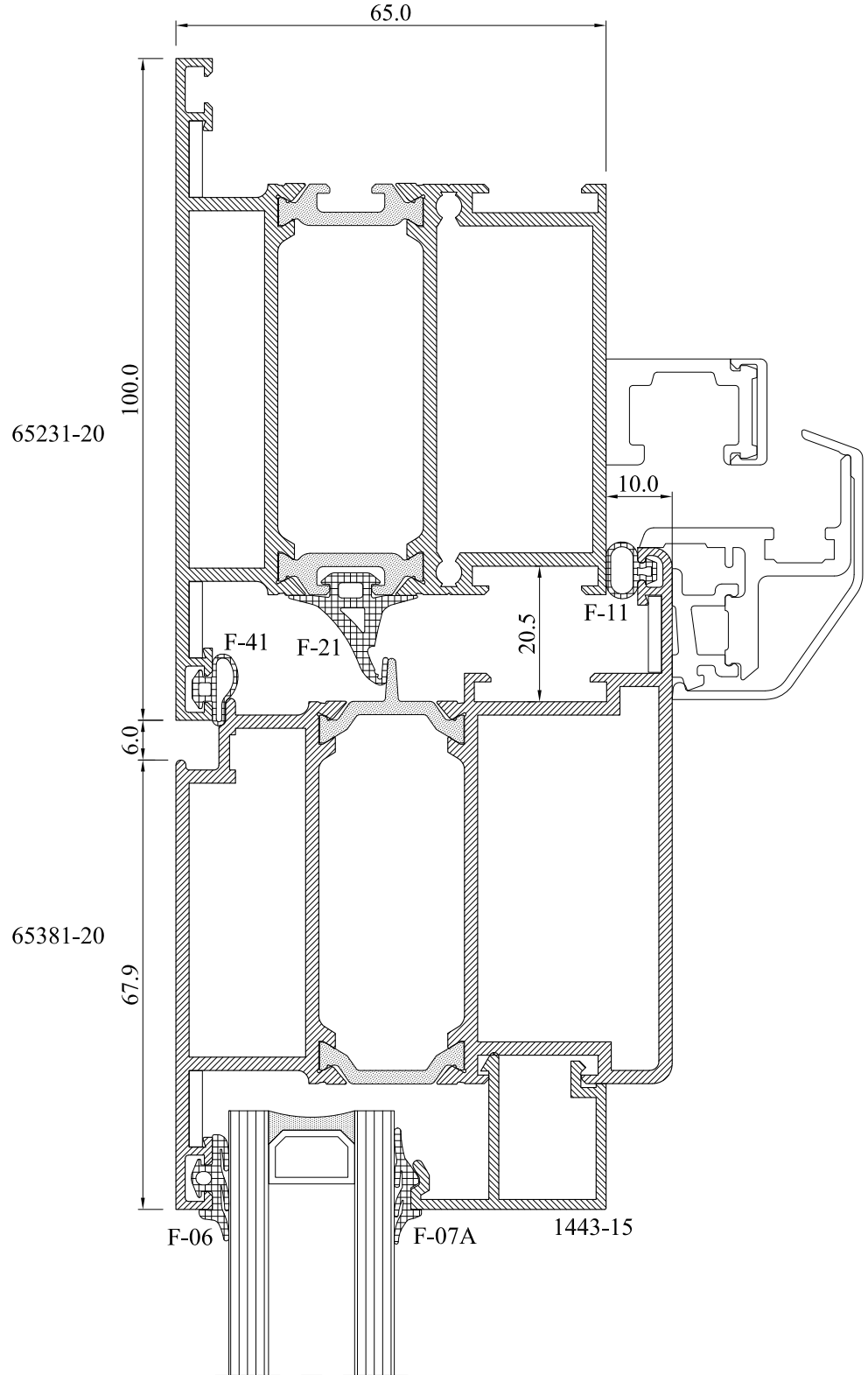
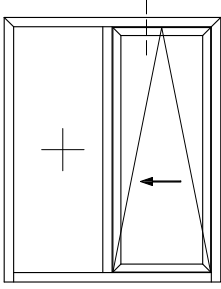
Dışa Açılır Çift Kanat Kapı
Orta Birleşim Detayı



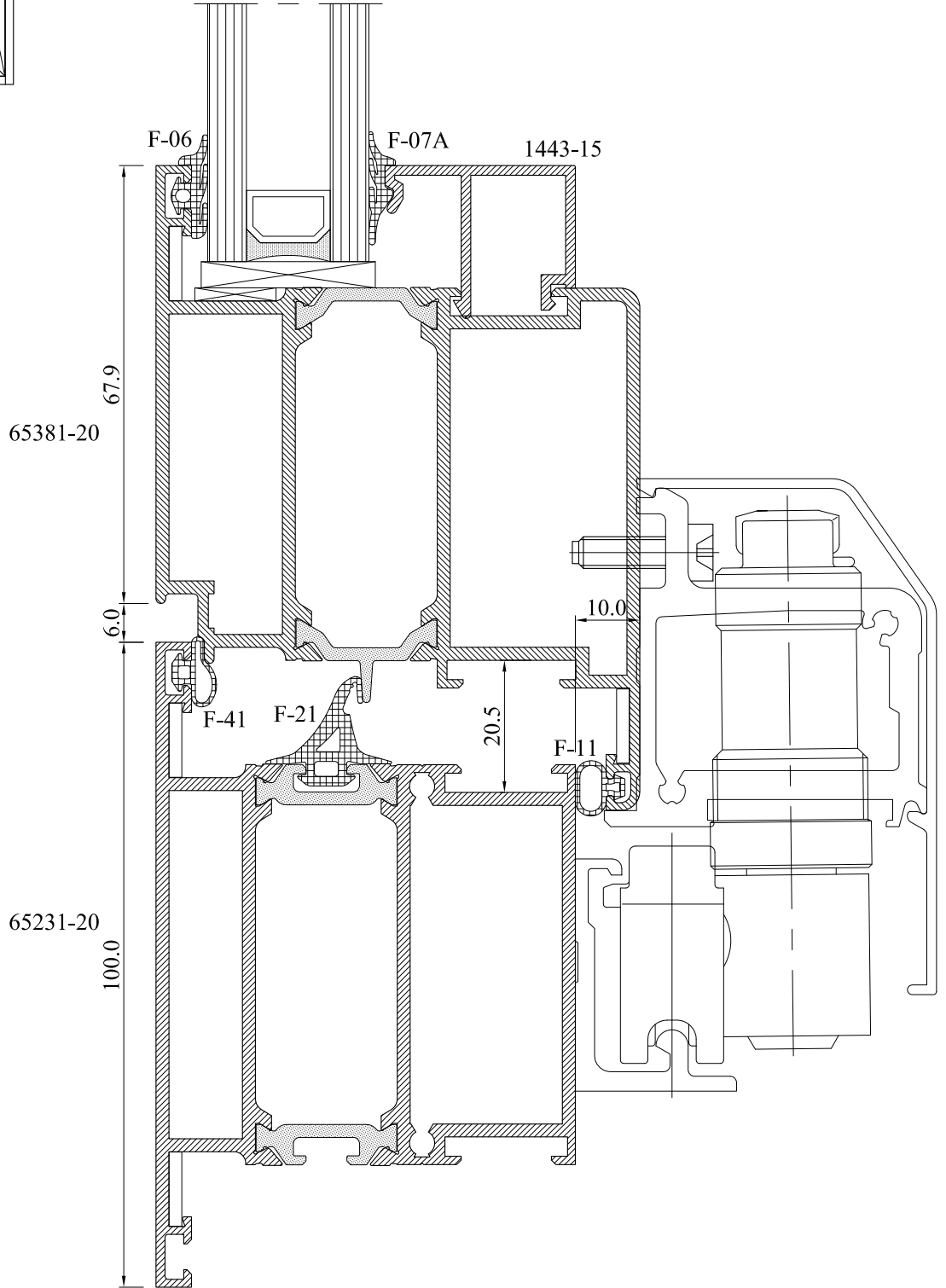
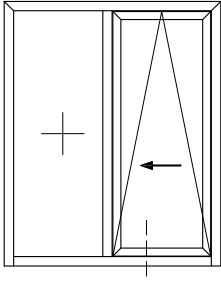
Sabitli Dışa Açılır Kapı & Dışa Açılır Topal Kapı
Sabit ve Açılır Kanat Birleşim Detayı



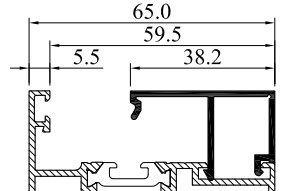
Çek - Sür
Üst Kesit



Çek - Sür
Alt Kesit



S65 için Cam Fiteli ve Çıta Seçim Tablosu

Cam Ölçüsü	Kullanılabilecek Cam Fitipleri		Elemanların Ölçüleri				Kullanılan Çıta Kodu	Toplam	Uygulama Resmi
	Dış Cam Fiteli	İç Cam Fiteli	Cam (mm)	Dış Cam Fiteli	İç Cam Fiteli	Cam Çıtası			
12.0 mm	F-06	F-08	12.0	2.8	6.5	38.2	1445-00		
13.0 mm	F-06	F-08 / F-07	13.0	2.8	5.5	38.2	1445-00		
14.0 mm	F-06	F-08 / F-07 / F-07A	14.0	2.8	4.5	38.2	1445-00		
15.0 mm	F-06	F-07 / F-07A	15.0	2.8	3.5	38.2	1445-00		
16.0 mm	F-06	F-08	16.0	3.0	6.5	34.0	1444-00		
17.0 mm	F-06	F-08 / F-07	17.0	3.0	5.5	34.0	1444-00		
18.0 mm	F-06	F-08 / F-07 / F-07A	18.0	3.0	4.5	34.0	1444-00		
19.0 mm	F-06	F-07 / F-07A	19.0	3.0	3.5	34.0	1444-00		
20.0 mm	F-06	F-07A	20.0	3.0	2.5	34.0	1444-00		
21.0 mm	F-06	F-08	21.0	2.5	6.5	29.5	1443-00		
22.0 mm	F-06	F-08 / F-07	22.0	2.5	5.5	29.5	1443-00		
23.0 mm	F-06	F-08 / F-07 / F-07A	23.0	2.5	4.5	29.5	1443-00		
24.0 mm	F-06	F-07 / F-07A	24.0	2.5	3.5	29.5	1443-00		
25.0 mm	F-06	F-08 / F-07	25.0	3.0	5.5	26.0	1442-00		
26.0 mm	F-06	F-08 / F-07 / F-07A	26.0	3.0	4.5	26.0	1442-00		
27.0 mm	F-06	F-07 / F-07A	27.0	3.0	3.5	26.0	1442-00		
28.0 mm	F-06	F-07A	28.0	3.0	2.5	26.0	1442-00		
29.0 mm	F-06	F-08 / F-07	29.0	2.5	5.5	22.5	1441-00		
30.0 mm	F-06	F-08 / F-07 / F-07A	30.0	2.5	4.5	22.5	1441-00		
31.0 mm	F-06	F-07 / F-07A	31.0	2.5	3.5	22.5	1441-00		
32.0 mm	F-06	F-08 / F-07	32.0	3.0	5.5	19.0	1440-00		
33.0 mm	F-06	F-08 / F-07 / F-07A	33.0	3.0	4.5	19.0	1440-00		
34.0 mm	F-06	F-07 / F-07A	34.0	3.0	3.5	19.0	1440-00		
35.0 mm	F-06	F-07A	35.0	3.0	2.5	19.0	1440-00		
36.0 mm	F-06	F-08 / F-07	36.0	3.0	5.5	15.0	1448-00		
37.0 mm	F-06	F-08 / F-07 / F-07A	37.0	3.0	4.5	15.0	1448-00		
38.0 mm	F-06	F-07 / F-07A	38.0	3.0	3.5	15.0	1448-00		
39.0 mm	F-06	F-07A	39.0	3.0	2.5	15.0	1448-00		
40.0 mm	F-06	F-08	40.0	3.0	6.5	10.0	1449-00		
41.0 mm	F-06	F-08 / F-07	41.0	3.0	5.5	10.0	1449-00		
42.0 mm	F-06	F-08 / F-07 / F-07A	42.0	3.0	4.5	10.0	1449-00		
43.0 mm	F-06	F-07 / F-07A	43.0	3.0	3.5	10.0	1449-00		
44.0 mm	F-06	F-07A	44.0	3.0	2.5	10.0	1449-00		
45.0 mm	F-06	F-08	45.0	2.5	6.5	5.5	14471-16		
46.0 mm	F-06	F-08 / F-07	46.0	2.5	5.5	5.5	14471-16		
47.0 mm	F-06	F-08 / F-07 / F-07A	47.0	2.5	4.5	5.5	14471-16		
48.0 mm	F-06	F-07 / F-07A	48.0	2.5	3.5	5.5	14471-16		
49.0 mm	F-06	F-07A	49.0	2.5	2.5	5.5	14471-16		

59.5 mm