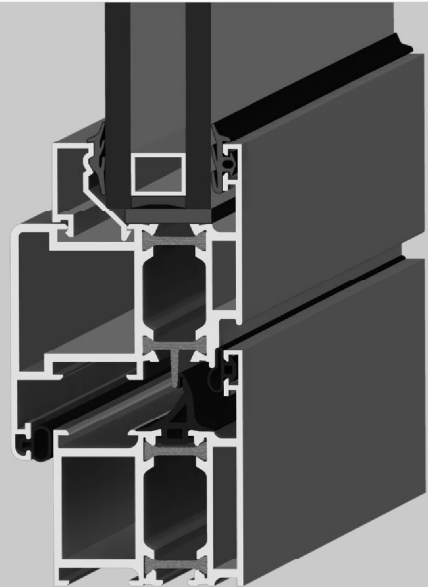
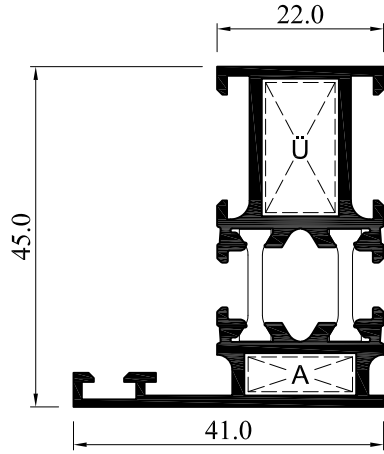
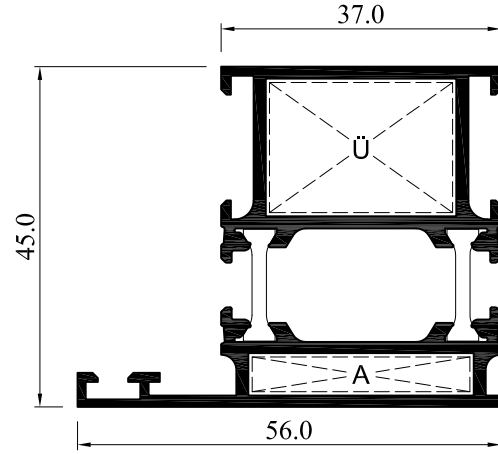
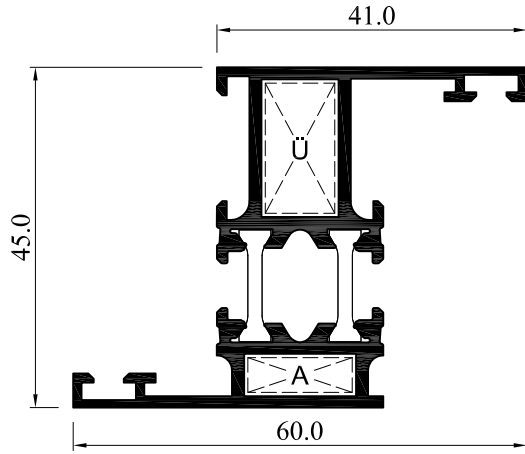
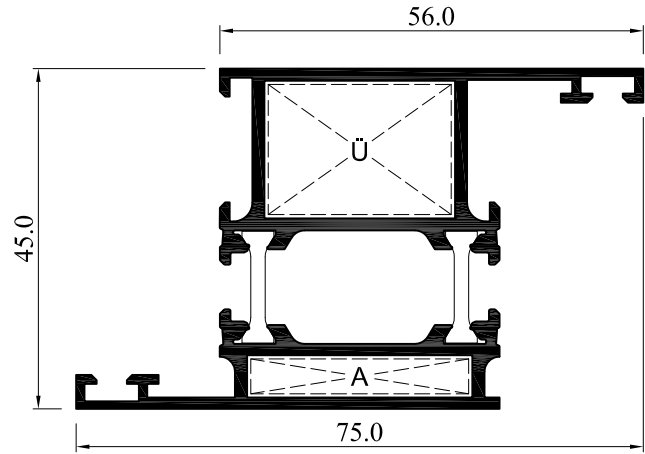


# GENÇER S45

EKONOMİK ISI YALITIMLI SİSTEM SERİ

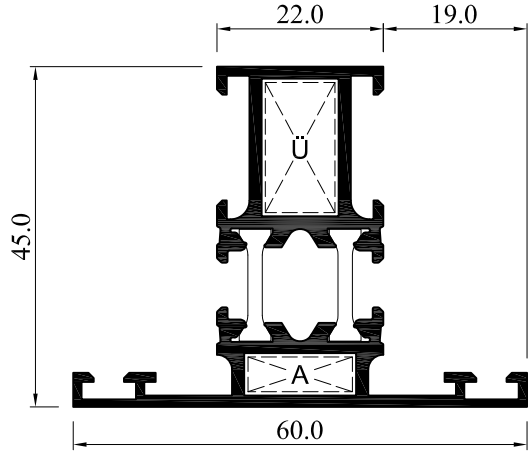
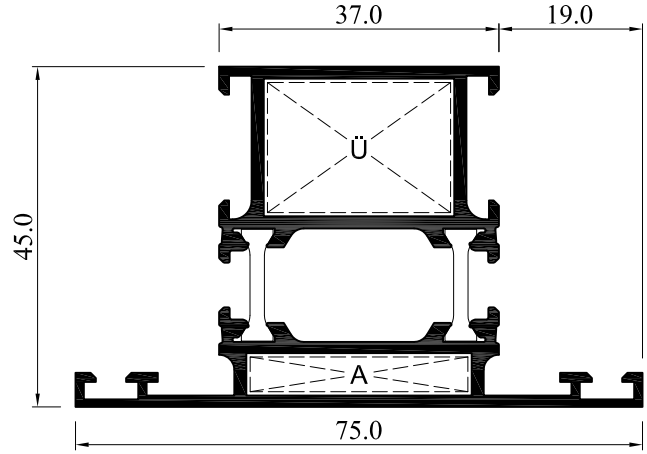


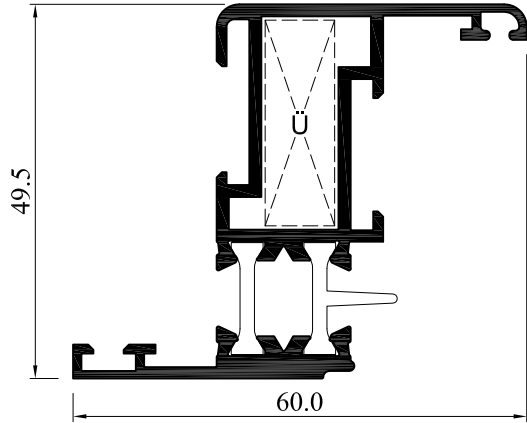
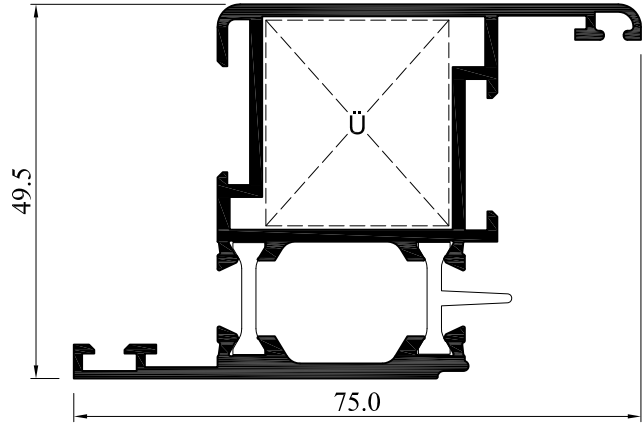
**KASA PROFİLLERİ**

 45011-16  
 45011-20

 45021-16  
 45021-20

**PERVAZLI KASA PROFİLLERİ**

 45015-16  
 45015-20

 45025-16  
 45025-20

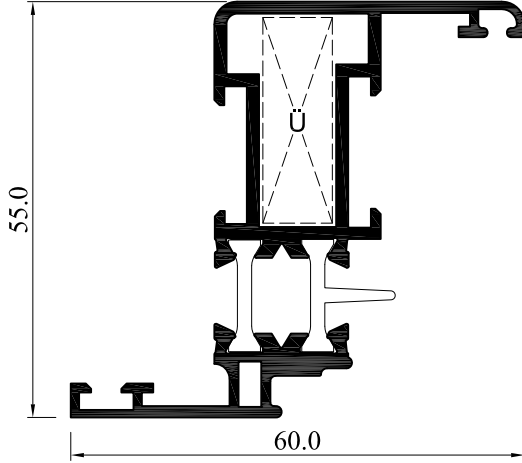
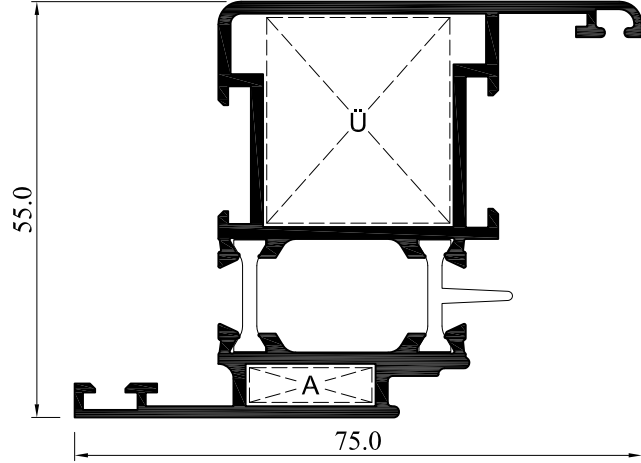
PROFİL KODU	AĞIRLIK (kg/m)	ALT PROFİL İÇİN PRES TAKOZU/ KESİM ÖLÇÜSÜ (mm)	ÜST PROFİL İÇİN PRES TAKOZU/ KESİM ÖLÇÜSÜ (mm)	I x	I y
45011-16	0.965	T851-140 / 5.1	T851-098 / 17.7	7.57	3.27
45011-20	1.054	T851-135 / 5.1	T851-088 / 16.9	8.30	3.35
45021-16	1.251	T851-290 / 5.1	T851-246 / 17.7	10.20	10.11
45021-20	1.339	T851-286 / 5.1	T851-240 / 16.9	11.28	10.54
45015-16	1.077	T851-140 / 5.1	T851-098 / 17.7	9.61	5.18
45015-20	1.149	T851-135 / 5.1	T851-088 / 16.9	10.24	5.24
45025-16	1.327	T851-290 / 5.1	T851-246 / 17.7	12.23	13.43
45025-20	1.431	T851-286 / 5.1	T851-240 / 16.9	13.18	13.85

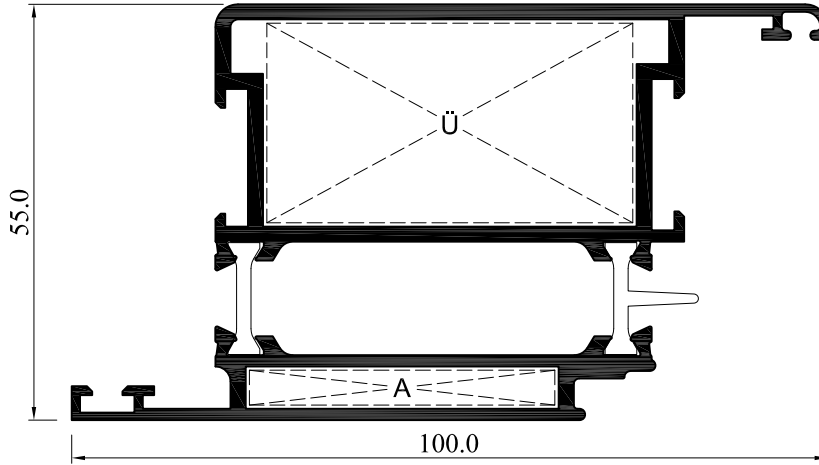
Farklı et kalınlığında mevcut olan profiller için 1.6mm et kalınlığı resmedilmiştir. 45XXX-AB profil kodu olmak üzere; Profilin et kalınlığı A.B mm'dir.

**ORTA KAYIT PROFİLLERİ**

 45211-16  
 45211-20

 45221-16  
 45221-20

**FUGALI KANAT PROFİLLERİ**

 45311-16  
 45311-20

 45321-16  
 45321-20

PROFİL KODU	AĞIRLIK (kg/m)	ALT PROFİL İÇİN PRES TAKOZU/ KESİM ÖLÇÜSÜ (mm)	ÜST PROFİL İÇİN PRES TAKOZU/ KESİM ÖLÇÜSÜ (mm)	I <sub>x</sub>	I <sub>y</sub>
45211-16	1.044	T851-140 / 5.1	T851-088 / 17.7	8.54	5.20
45211-20	1.154	T851-135 / 5.1	T851-088 / 16.9	9.35	5.26
45221-16	1.329	T85-293 / 5.1	T851-246 / 17.7	11.21	13.49
45221-20	1.439	T851-286 / 5.1	T851-240 / 16.9	12.40	13.91
45311-16	1.100	-	T851-098 / 27.7	-	-
45311-20	1.220	-	T851-088 / 26.9	-	-
45321-16	1.321	-	T851-246 / 27.7	-	-
45321-20	1.474	-	T851-240 / 26.9	-	-

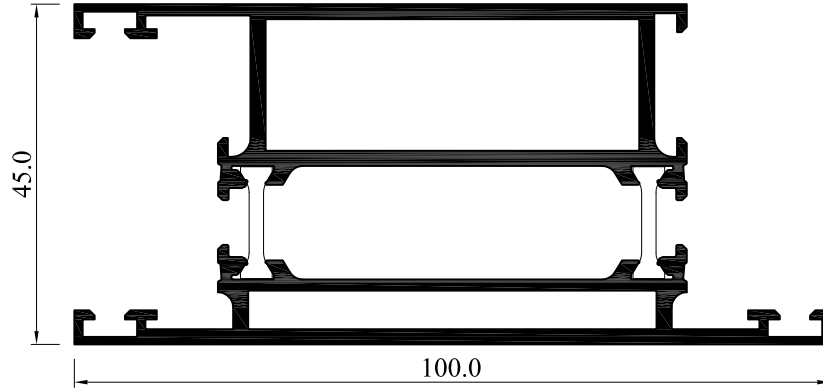
**HEMYÜZ KANAT PROFİLLERİ**

 45351-16  
 45351-20

 45361-16  
 45361-20

**KAPI KANAT PROFİLİ**


45381-20

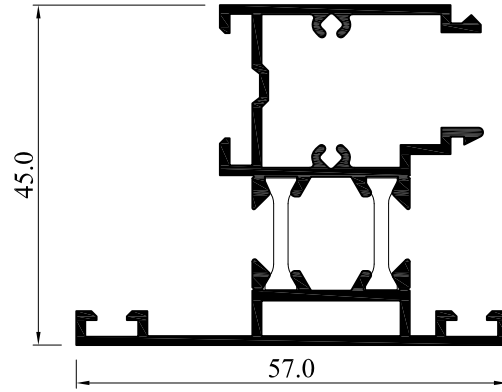
PROFİL KODU	AĞIRLIK (kg/m)	ALT PROFİL İÇİN PRES TAKOZU/ KESİM ÖLÇÜSÜ (mm)	ÜST PROFİL İÇİN PRES TAKOZU/ KESİM ÖLÇÜSÜ (mm)
45351-16	1.147	-	T851-098 / 27.7
45351-20	1.247	-	T851-088 / 26.9
45361-16	1.418	T851-165 / 5.1	T851-246 / 27.7
45361-20	1.561	T851-154 / 5.1	T851-240 / 26.9
45381-20	2.036	T851-412 / 5.1	T85-488 / 26.9

ETEK PROFİLİ

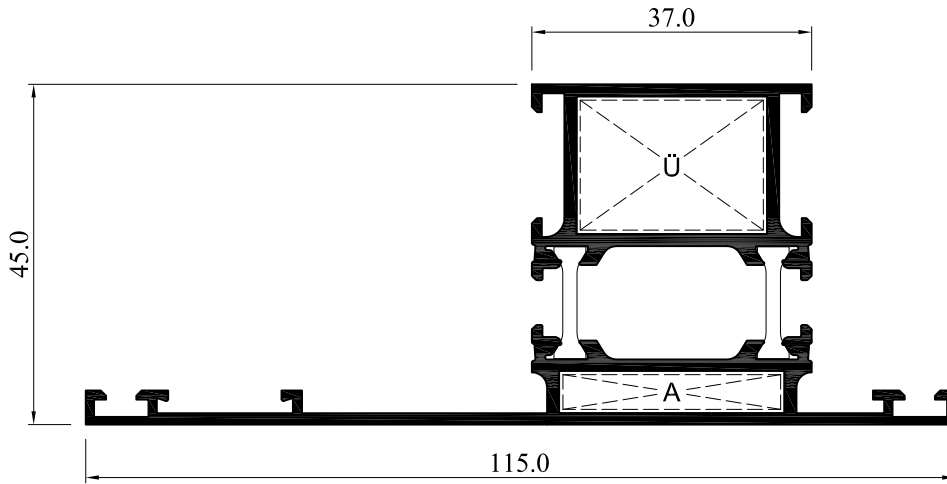


45111-20

ÇİFT KANAT ADAPTÖR PROFİLİ



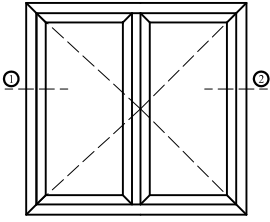
14/4552-11



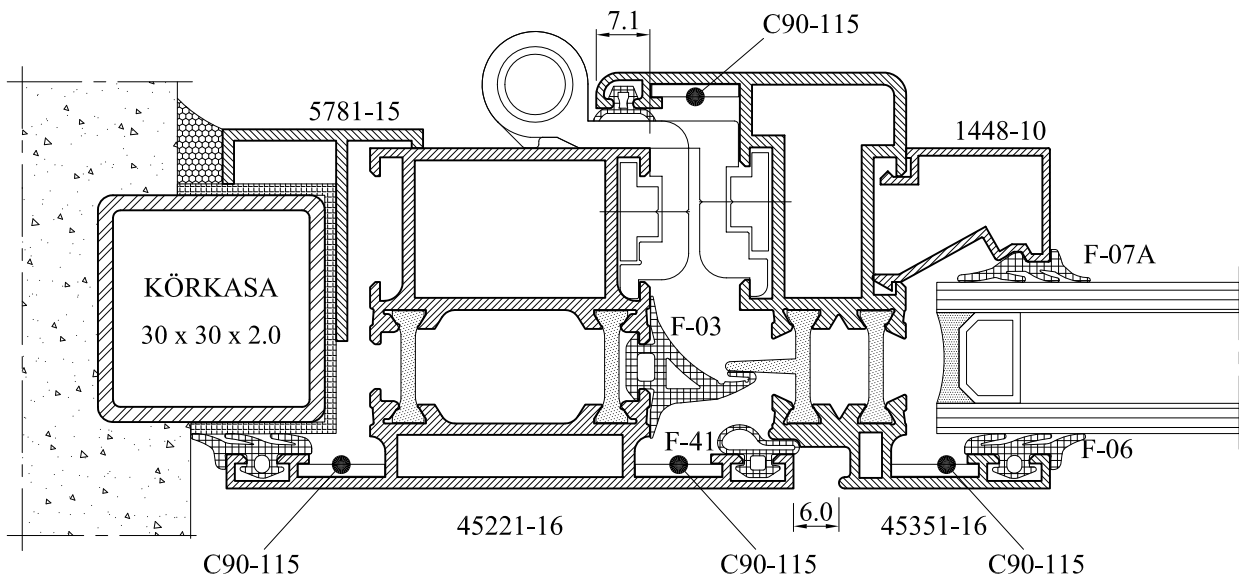
4521-PANEL

PROFİL KODU	AĞIRLIK (kg/m)	ALT PROFİL İÇİN PRES TAKOZU/ KESİM ÖLÇÜSÜ (mm)	ÜST PROFİL İÇİN PRES TAKOZU/ KESİM ÖLÇÜSÜ (mm)
45111-20	2.111	-	-
14/4552-11	0.803	-	-
4521-PANEL	1.507	T85-293 / 5.1	T851-246 / 17.7

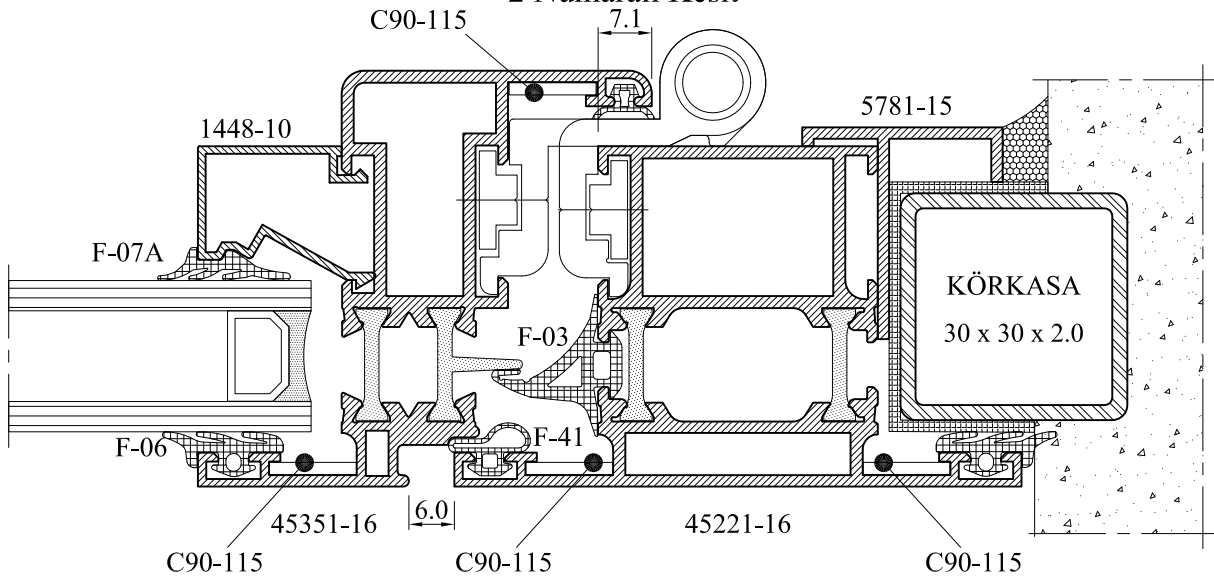
İçe Açılır Çift Kanat Pencere  
Yan Duvar Birleşim Detayı



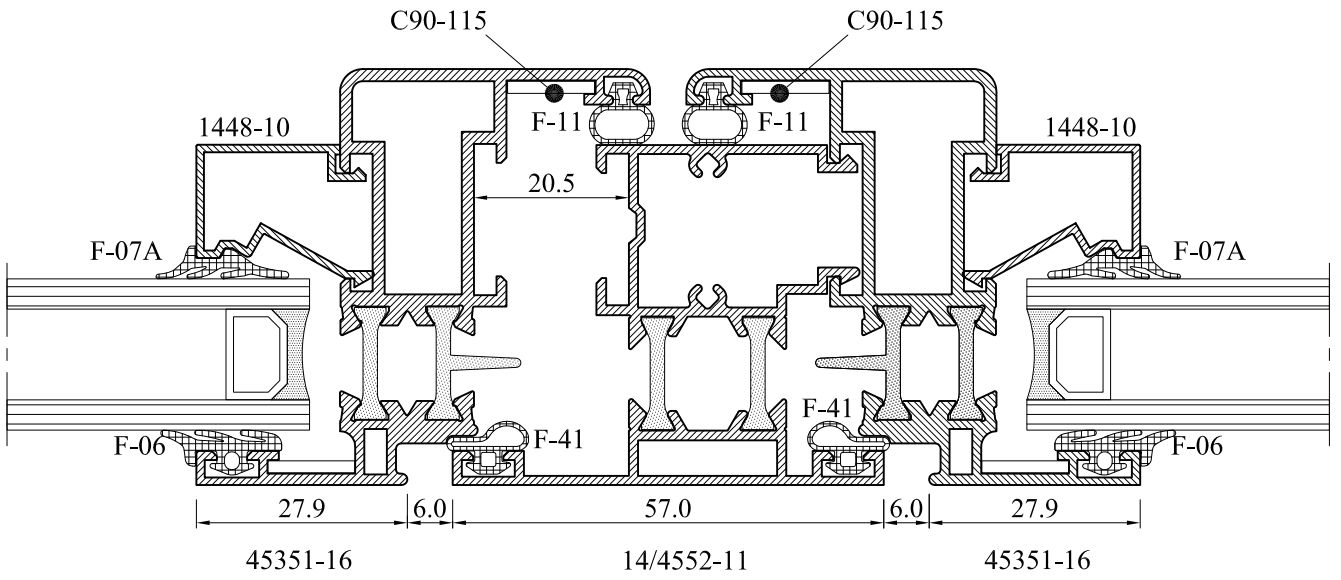
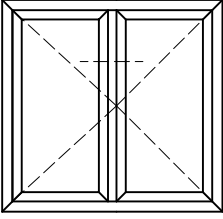
1 Numaralı Kesit



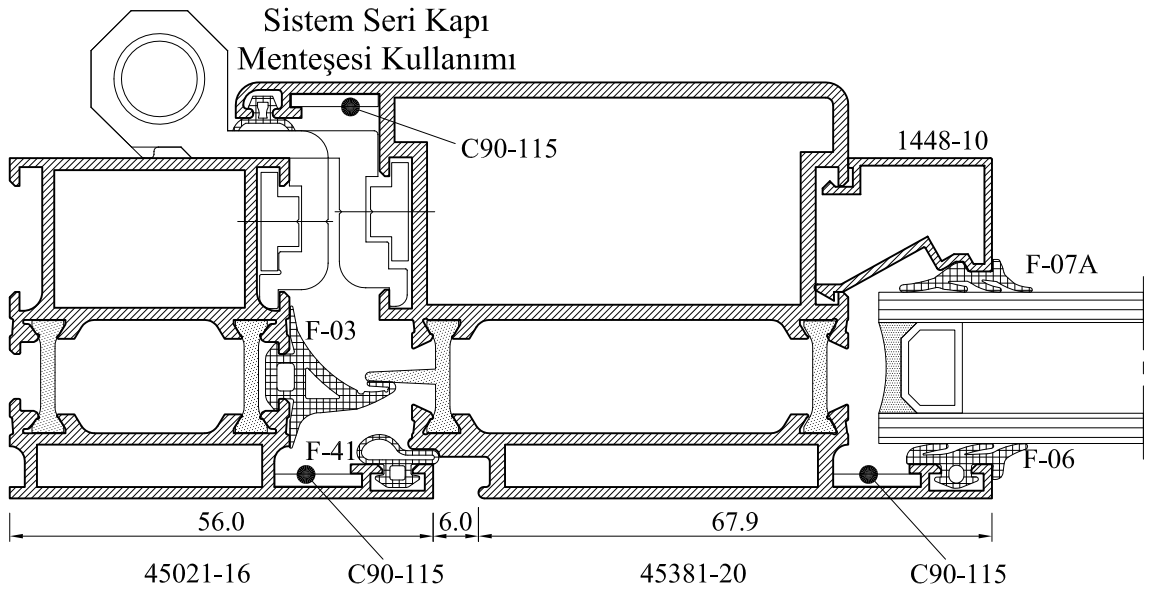
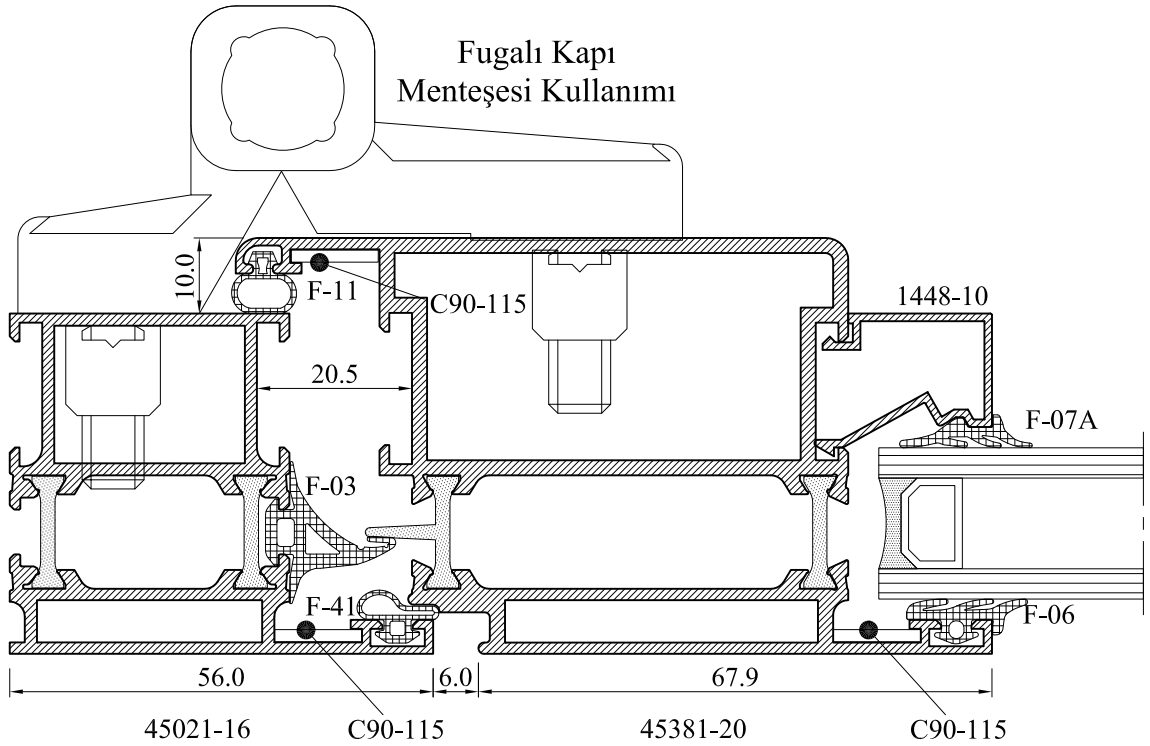
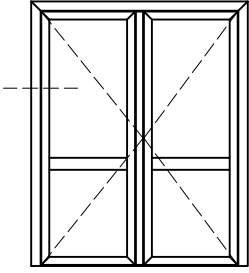
2 Numaralı Kesit



İçe Açılır Çift Kanat Pencere  
Orta Kanat Birleşim Detayı

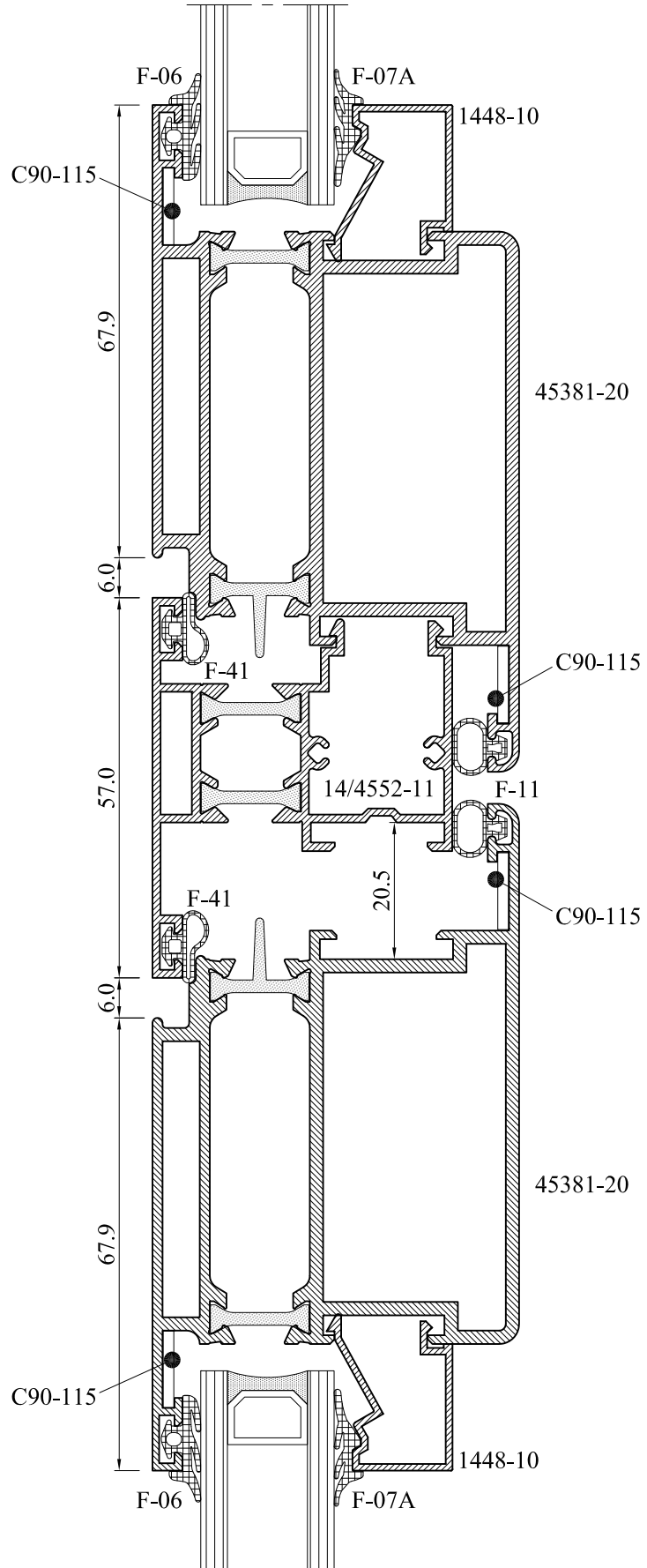
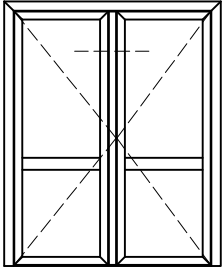


İçe Açılır Çift Kanat Kapı  
Yan Duvar Bitiş Detayı





İçe Açılır Çift Kanat Kapı  
Orta Birleşim Detayı



İçe Açılır Çift Kanat Kapı  
Orta Kayıt Detayı / Etek Detayı

