

DEKORATİF BALKON,  
CAMEKAN & VİTRİN SİSTEM SERİ **S35**



## İÇİNDEKİLER

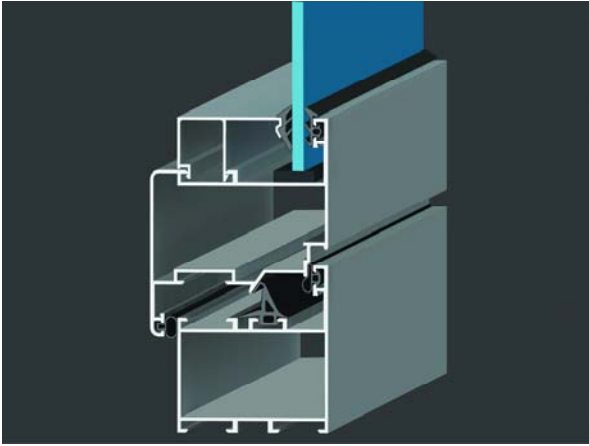
Gençer Sistem Portföyü .....	3		
<b>A-</b> Profil Tanıtım .....	6		
<b>B-</b> Aksesuarlar			
- Köşe Bağlantılar .....	38		
- Fitiller .....	51		
- Diğer Aksesuarlar .....	54		
<b>C-</b> Genel Açıklamalar			
- Profil Kodlandırma Şeması .....	61		
- Çıta Seçim Tablosu .....	62		
- Genel Montaj Prensipleri .....	70		
<b>- ÖZGÜN DOĞRAMA SİSTEMLERİMİZ</b>		<b>D- Profiller</b>	<b>E-Detaylar</b>
- <b>GENÇER</b> S12 SİSTEM SERİ .....	75		85
- <b>GENÇER</b> G55 BALKON, CAMEKAN & VİTRİN SİSTEM SERİ .....	107		112
- <b>GENÇER</b> S14 ISI YALITIMLI SİSTEM SERİ .....	129		146
- <b>GENÇER</b> S65 ISI YALITIMLI SİSTEM SERİ .....	173		181
- <b>GENÇER</b> S44 EKONOMİK SİSTEM SERİ .....	199		203
- <b>GENÇER</b> S45 EKONOMİK ISI YALITIMLI SİSTEM SERİ .....	209		213
- S35 DEKORATİF BALKON, CAMEKAN & VİTRİN SERİ .....	219		227
- S15 KLASİK FUGALI SERİ .....	233		240
- S17 KLASİK DÜZ SERİ .....	247		251
- S31 DAR - GENİŞ (TUBA) SÜRME SERİ .....	259		264
- S33 HAFİF (İZMİR) SÜRME SERİ .....	275		277
- S23 TAKVİYELİ CEPHE SERİ .....	285		290
<b>F-</b> STANDART PROFİLLER			
- Lamalar .....			297
- Kare Çubuklar .....			298
- Yuvarlak Çubuklar .....			298
- Dikdörtgen Kutu Profiller .....			299
- Kare Kutu Profiller .....			300
- Borular .....			301
- Köşebentler .....			302
- "L", "U", "T" Şekilli Profiller .....			303

<b>G-</b>	<b>ÖZEL AMAÇLI TAMAMLAYICI SERİLER &amp; PROFİLLER</b>	
-	Kapatma Çıtalrı & Pervaz Profilleri .....	307
-	Lambri Profilleri .....	312
-	Denizlik & Damlalık Profilleri .....	316
-	Süpürgelik Profilleri .....	318
-	Kapı Söve Profilleri .....	320
-	Sineklik Profilleri .....	326
-	Kablo Kanal Profilleri .....	328
-	Bant Kol Profilleri .....	329
-	<b>Cam Balkon Sistemi (Profil ve Aksesuarları)</b> .....	330
-	Güneş Kırıcı Profilleri .....	332
-	Cephe Kaplama Bağlantı Elemanları .....	336
-	Kompozit & Levha Kaplama Profilleri .....	337
-	Cephe Tuğla Kaplama Profilleri .....	339
-	Dilatasyon Profilleri .....	341
-	Griyaj Profilleri .....	342
-	Menfez Profilleri .....	346
-	Reklam Profilleri .....	350
-	Bölme Profilleri .....	353
-	Mobilya Profilleri .....	355
-	Sigma & Vitrin Profilleri .....	356
-	Isıtma & Soğutma Profilleri .....	359
-	Makarna Profilleri .....	360
-	ÖZEL PROFİLLER .....	361
<b>H-</b>	<b>PANJUR PROFİL &amp; AKSESUARLARI</b> .....	367
<b>I-</b>	<b>KÜPEŞTE PROFİL &amp; AKSESUARLARI</b> .....	375
<b>J-</b>	<b>SERTİFİKALAR</b> .....	386
<b>K-</b>	<b>REFERANSLAR</b> .....	397
<b>L-</b>	<b>RENK SEÇENEKLERİ</b> .....	399



**CEPHE SİSTEMLERİ TANITIMI** ..... 403  
TEKNİK KATALOĞUMUZU İSTEYİNİZ

**DOĞRAMA SİSTEMLERİ TANITIMI** ..... 405  
TEKNİK KATALOĞUMUZU İSTEYİNİZ

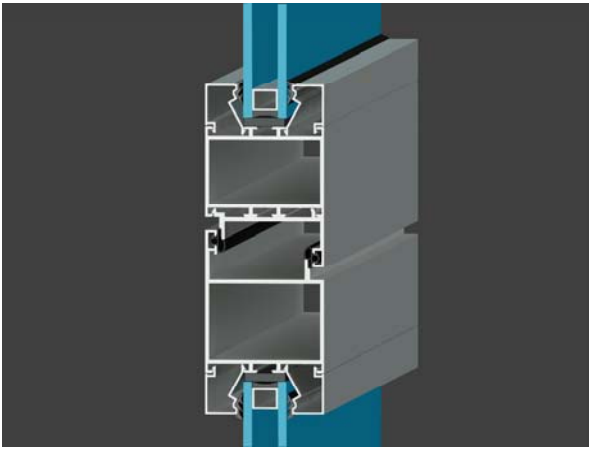


**GENÇER S12**

**SİSTEM SERİ**

Kasa derinliği: 55mm  
Hemyüz kanat derinliği: 65mm  
Fugalı kanat derinliği: 58.5  
Cam boşluğu 4 - 39mm arasında  
G55 balkon & vitrin sistemi ile entegre çalışır.

**Sayfa 75 - 104**

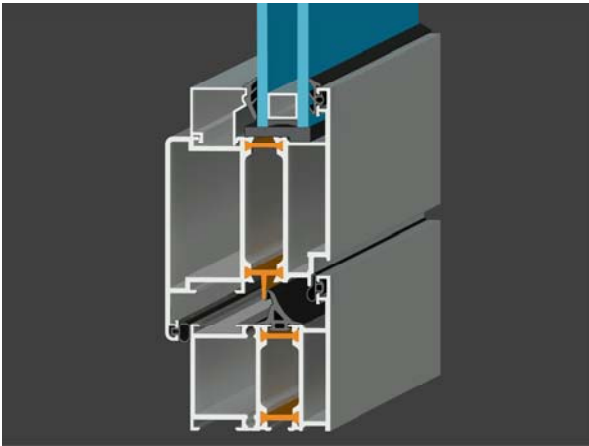


**GENÇER G55**

**BALKON, CAMEKAN & VİTRİN SİSTEMİ**

Kasa derinliği: 55mm  
Kanat derinliği: 55mm  
Cam boşluğu 4 - 35mm arasında  
Hemyüz menteşe uygulanabilir.

**Sayfa 107 - 127**

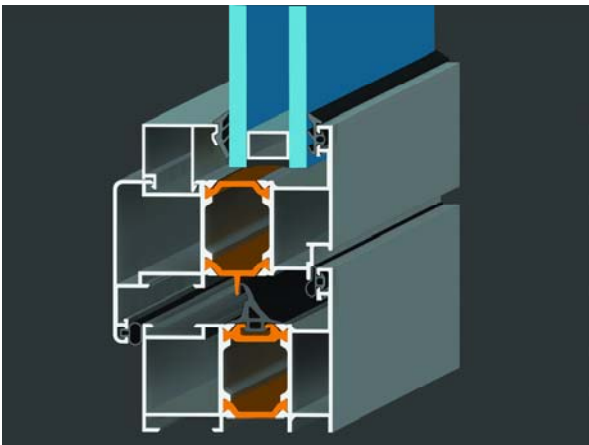


**GENÇER S14**

**ISI YALITIMLI SİSTEM SERİ**

Kasa derinliği: 55mm  
Hemyüz kanat derinliği: 65mm  
Fugalı kanat derinliği: 58.5  
Isı yalıtımlı: 15.0mm  
Cam boşluğu 4 - 39mm arasında  
Gizli kanat seçeneği

**Sayfa 129 - 170**

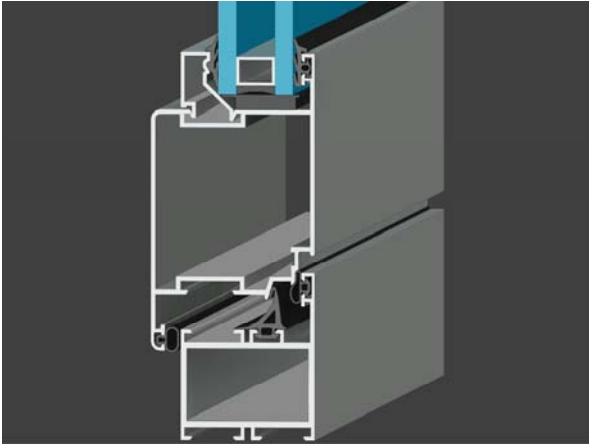


**GENÇER S65**

**ISI YALITIMLI SİSTEM SERİ**

Kasa derinliği: 65mm  
Kanat derinliği: 75mm  
Isı yalıtımlı: 22.0mm  
Cam boşluğu 12 - 49mm arasında

**Sayfa 173 - 196**

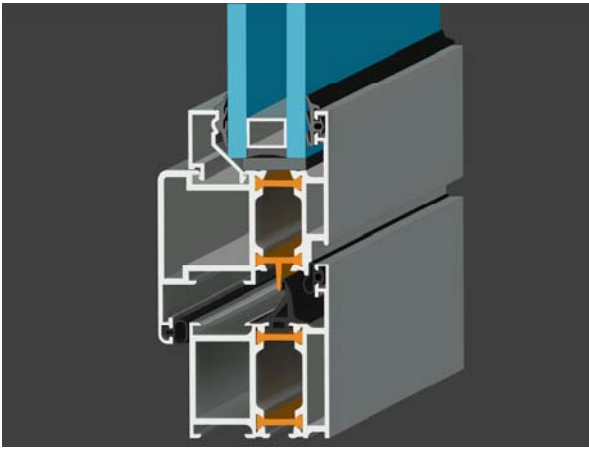


**GENÇER S44**

EKONOMİK SİSTEM SERİ

Kasa derinliği: 45mm  
Kanat derinliği: 55mm  
Cam boşluğu 4 - 30mm arasında

Sayfa 199 - 207

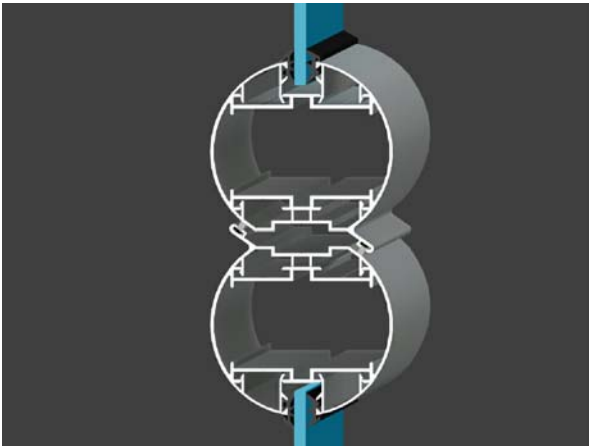


**GENÇER S45**

EKONOMİK ISI YALITIMLI SİSTEM SERİ

Kasa derinliği: 45mm  
Kanat derinliği: 55mm  
Isı yalıtımlı : 15mm  
Cam boşluğu 4 - 30mm arasında

Sayfa 209 - 217

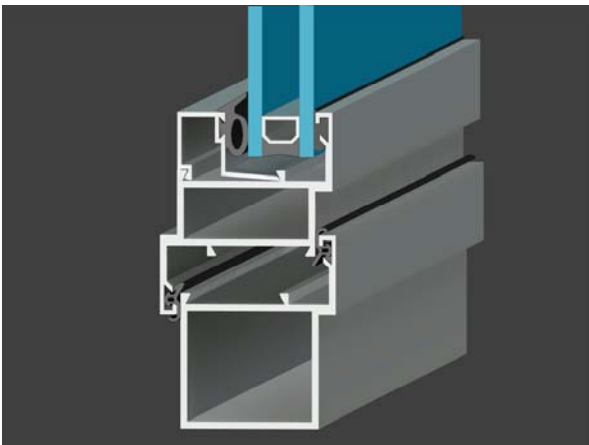


**GENÇER S35**

DEKORATİF BALKON,  
CAMEKAN & VİTRİN SİSTEMİ

Kasa derinliği: 66mm  
Kanat derinliği: 66mm

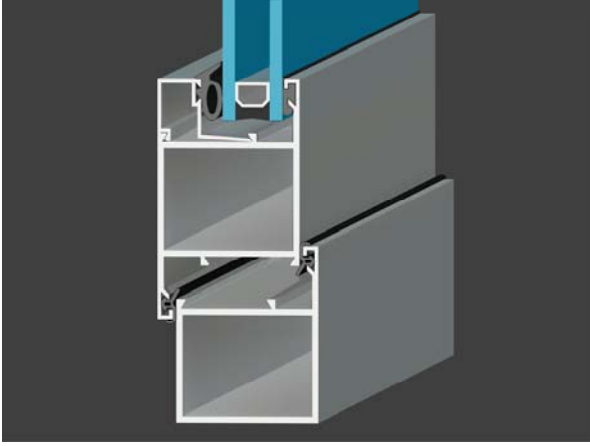
Sayfa 219 - 231



**GENÇER S15**

KLASİK FUGALI SERİ

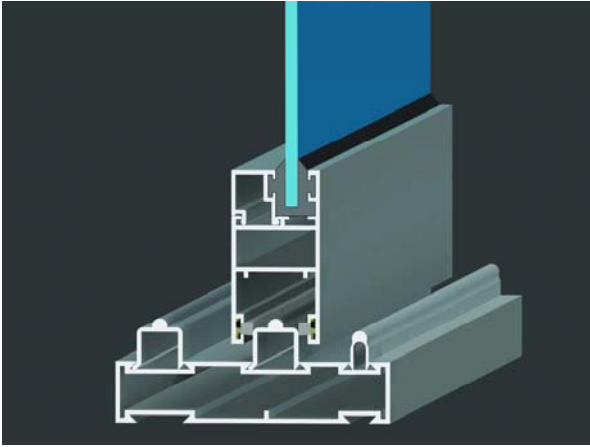
Sayfa 233 - 244



**GENÇER S17**

KLASİK DÜZ SERİ

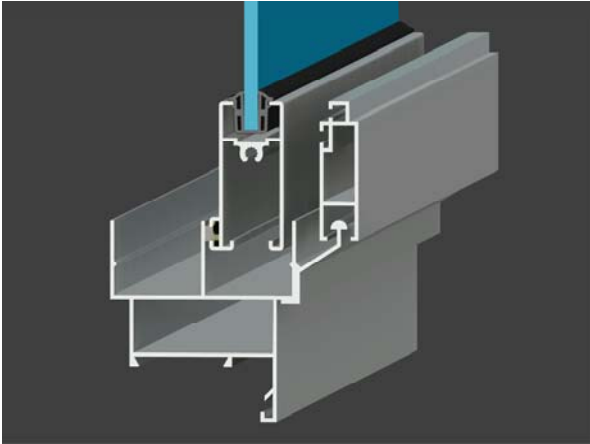
Sayfa 247 - 256



**GENÇER S31**

DAR - GENİŞ (TUBA) SÜRME SERİ

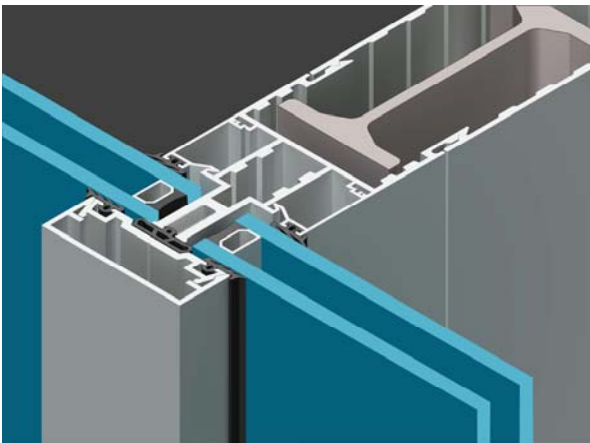
Sayfa 259 - 272



**GENÇER S33**

HAFİF (İZMİR) SÜRME SERİ

Sayfa 275 - 282

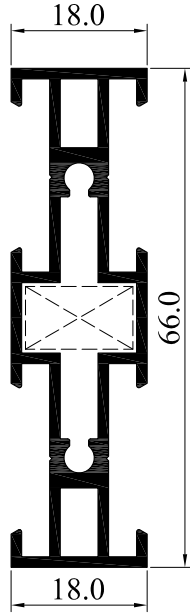


**GENÇER S23**

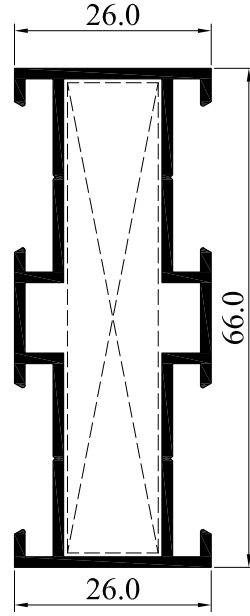
TAKVİYELİ CEPHE SERİ

Taşıyıcı Geniřliđi : 62mm

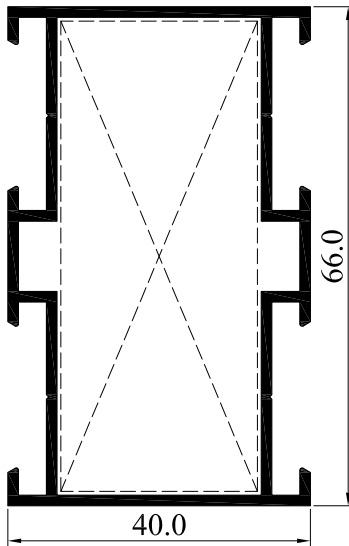
Sayfa 285 - 295

**KASA PROFİLLERİ**


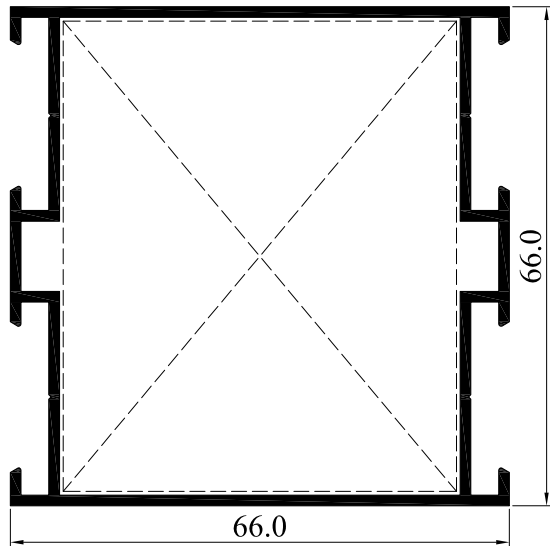
3501-14



3502-14



3503-14

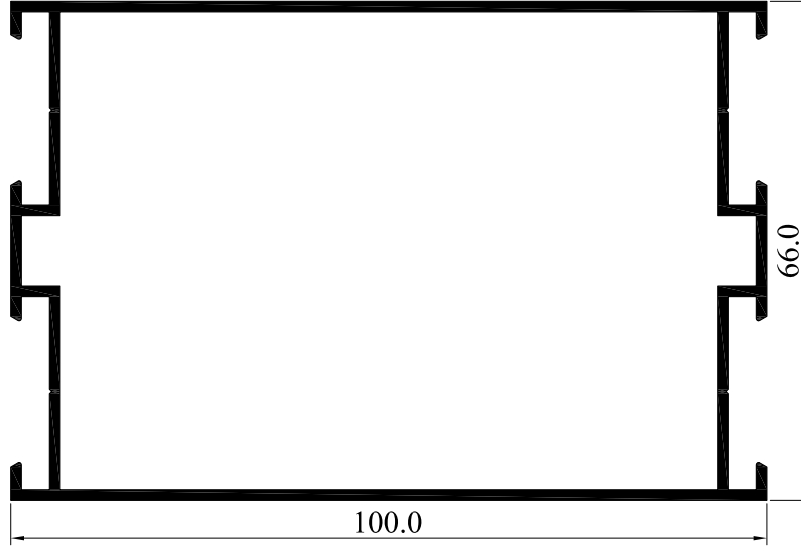


3504-14

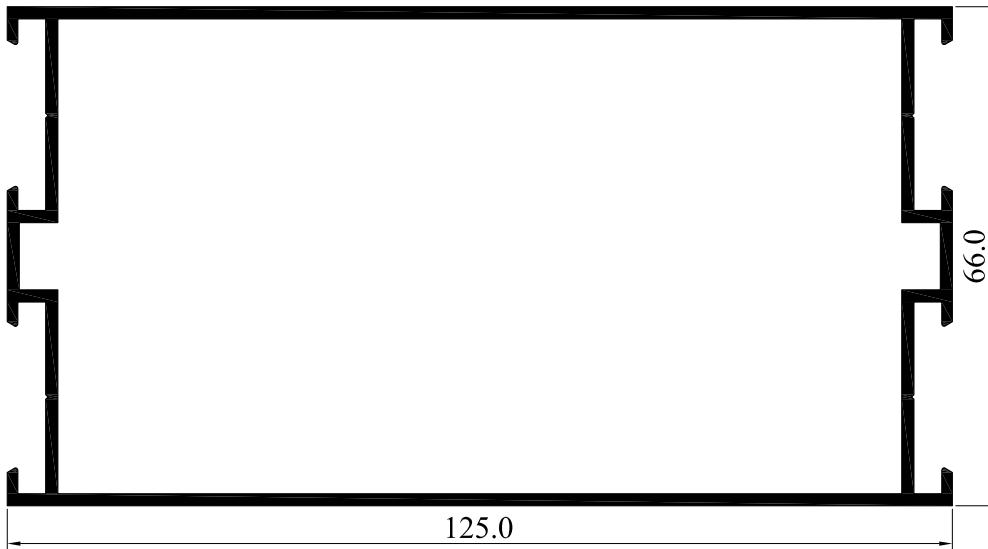
PROFİL KODU	AĞIRLIK (kg/m)	PRES TAKOZU	KESİM ÖLÇÜSÜ	I x	I y
3501-14	0.886	T851-146	8.8 mm	14.49	0.85
3502-14	0.851	T851-121	62.7 mm	15.34	2.44
3503-14	0.956	3585-30	62.7 mm	19.43	7.70
3504-14	1.159	T85-498*	62.7 mm	27.03	26.92

\* 3504-14 nolu profil için T85-498 takozunun altında 0710-30 nolu 30x30-3.0 mm köşebent takoz ile aynı ölçüde kesilip takviye edilerek kullanılacaktır.

KASA PROFİLLERİ



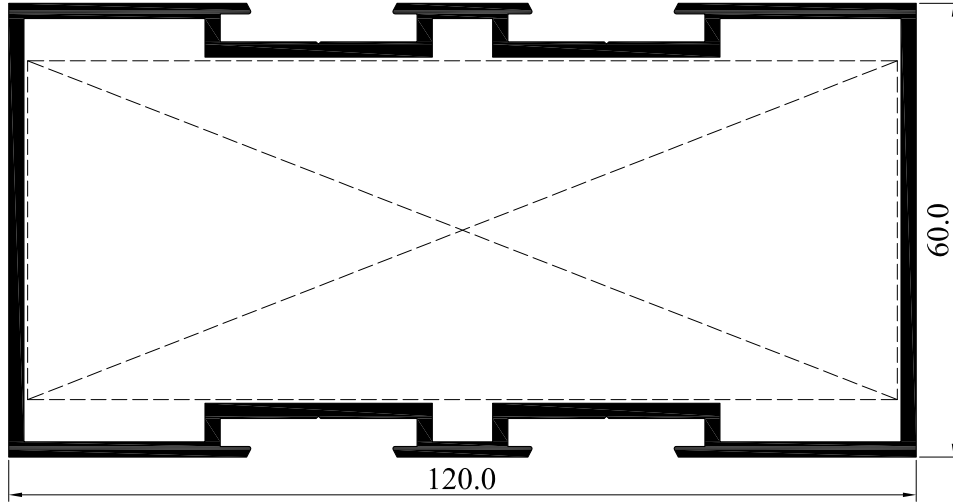
3505-14



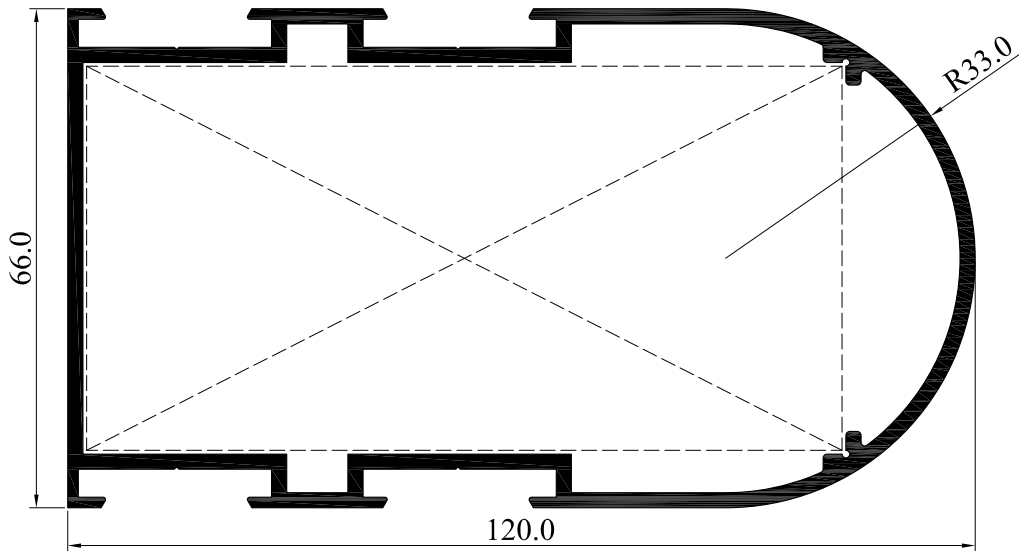
3506-16

PROFİL KODU	AĞIRLIK (kg/m)	I x	I y
3505-14	1.409	36.96	74.14
3506-16	1.809	49.84	142.93



**KASA PROFİLLERİ**


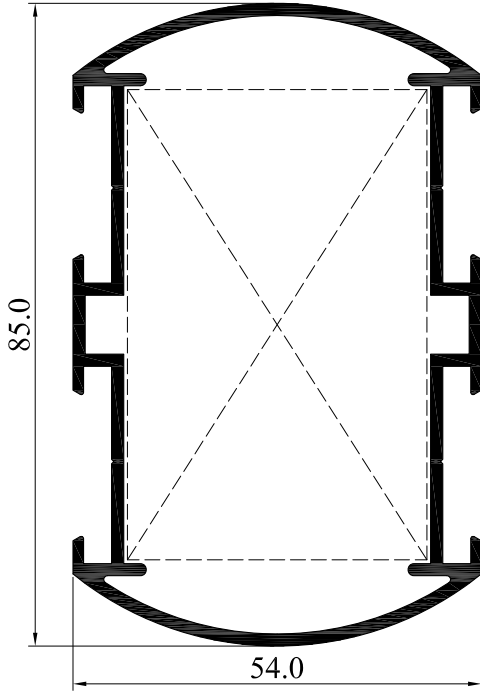
3507-20



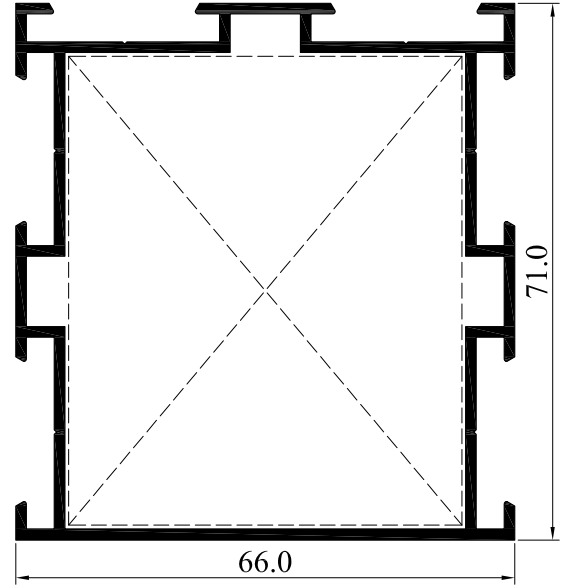
3508-20

PROFİL KODU	AĞIRLIK (kg/m)	PRES TAKOZU	KESİM ÖLÇÜSÜ	I <sub>x</sub>	I <sub>y</sub>
3507-20	2.231	T851-445	115.5 mm	142.18	49.17
3508-20*	2.114	T85-498	100.4 mm	128.53	53.25

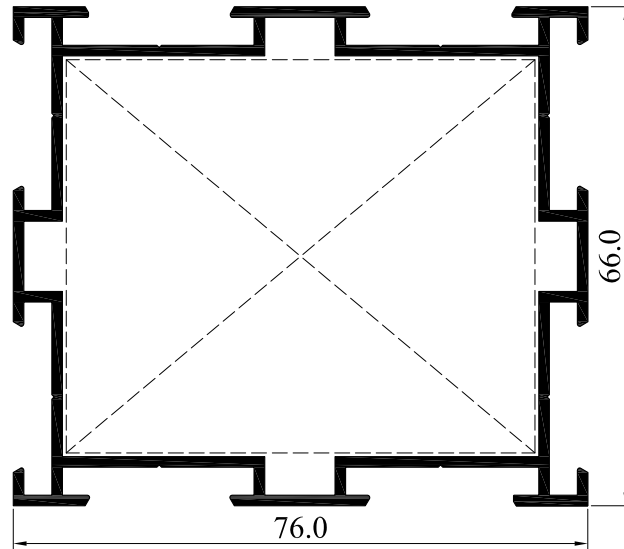
\* 3508-20 nolu profil için T85-498 takozunun altında 0710-15 nolu 30x30-1.5 mm köşebent takoz ile aynı ölçüde kesilip takviye edilerek kullanılacaktır.

**KASA PROFİLLERİ**


3509-16



3510-14

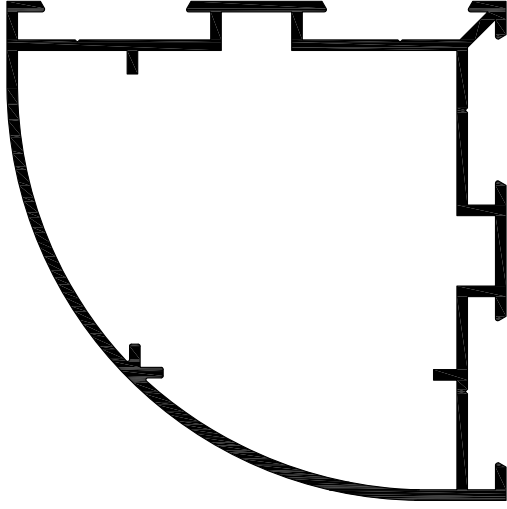


3511-14

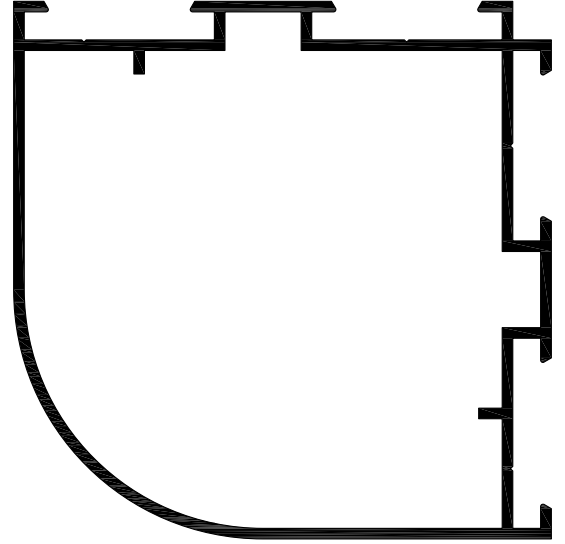
PROFİL KODU	AĞIRLIK (kg/m)	PRES TAKOZU	KESİM ÖLÇÜSÜ	I <sub>x</sub>	I <sub>y</sub>
3509-16	1.385	3586-30	62.7 mm	41.62	21.36
3510-14*	1.278	T85-498	62.5 mm	33.59	29.54
3511-14*	1.403	T85-498	62.5 mm	31.69	39.83

\* 3510-14 ve 3511-14 nolu profiller için T85-498 takozunun altında 0710-30 nolu 30x30-3.0 mm köşebent takoz ile aynı ölçüde kesilip takviye edilerek kullanılacaktır.

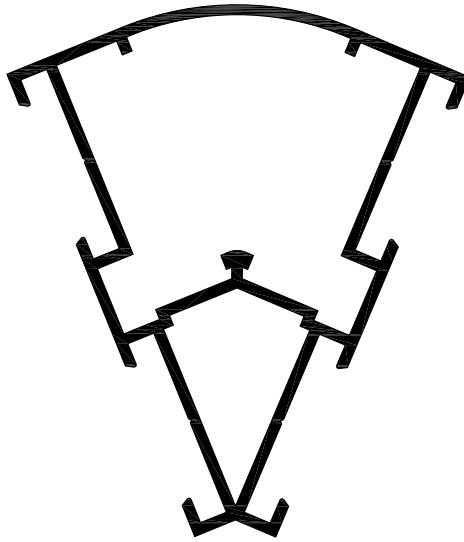
KÖŞE DÖNÜŞ PROFİLLERİ



3527-14



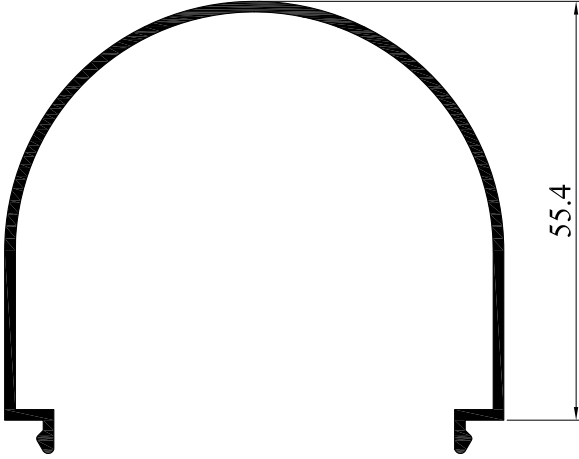
3528-14



3529-14

PROFİL KODU	AĞIRLIK (kg/m)	I x	I y
3527-14	1.095	22.14	21.73
3528-14	1.196	30.46	30.46
3529-14	1.079	17.22	9.19

ADAPTÖR PROFİLLERİ



3512-14  
Kapak Profili  
0.569 Kg/m



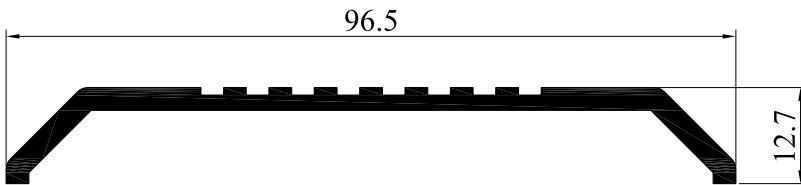
3554-14  
Kapak Profili  
0.332 Kg/m



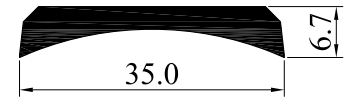
3555-14  
Çarpma Kapı Adaptörü  
0.407 Kg/m



3556-14  
Kapı Adaptörü  
0.463 Kg/m



3592-30  
Eşik Profili  
0.792 Kg/m

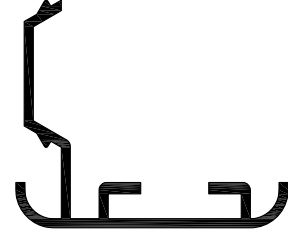


3559-00  
Kol Birleştirme Adaptörü  
0.378 Kg/m

BAĞLANTI PROFİLLERİ



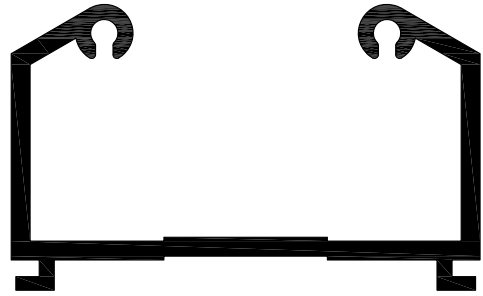
3593-15  
Duvar Bağlantı Profili  
0.367 Kg/m



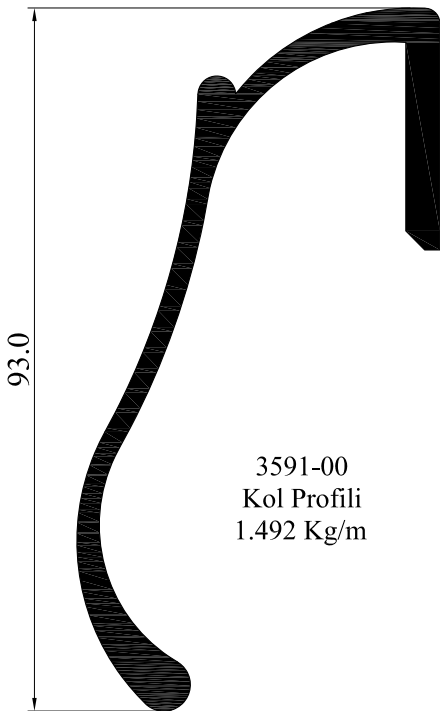
3547-12  
Kapatma Çıtası  
0.307 Kg/m



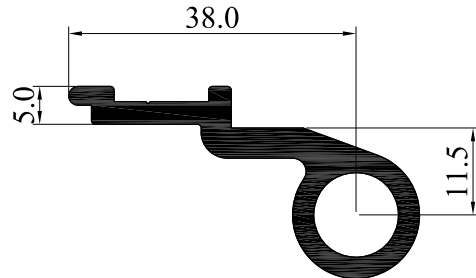
3587-30  
U Bağlantı Profili  
1.193 Kg/m



3584-25  
U Bağlantı Profili  
1.100 Kg/m

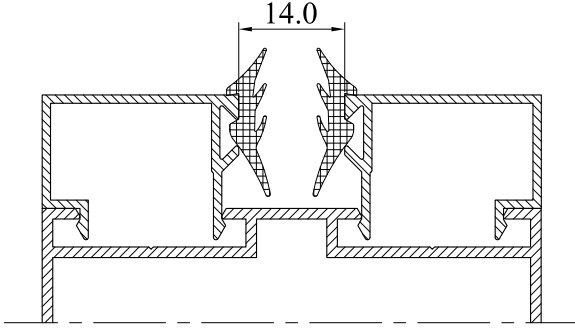


3591-00  
Kol Profili  
1.492 Kg/m

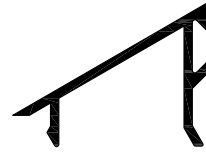
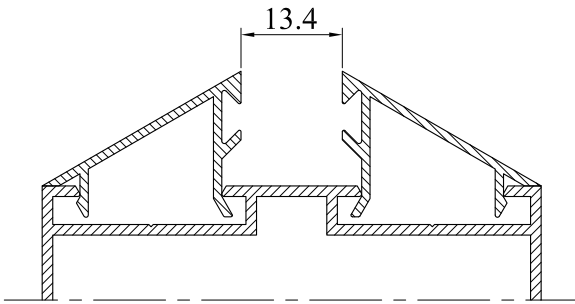


3574-00  
Mentеше Profili  
0.735 Kg/m

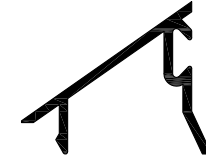
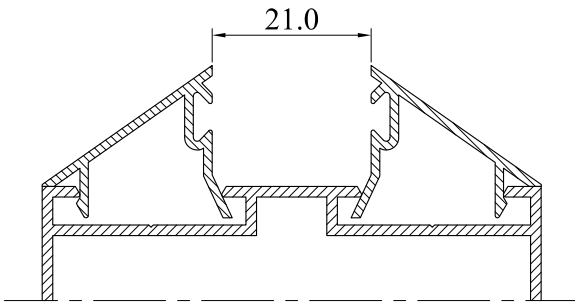
CAM ÇİTALARI



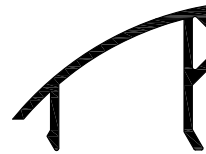
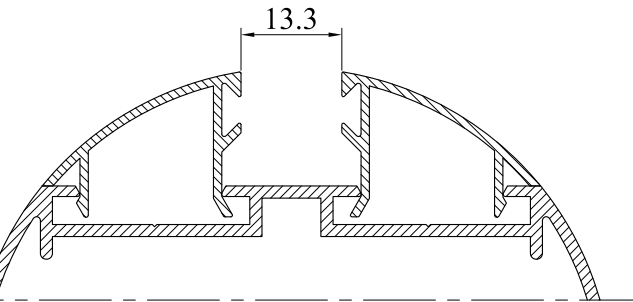
3541-11  
0.219 Kg/m



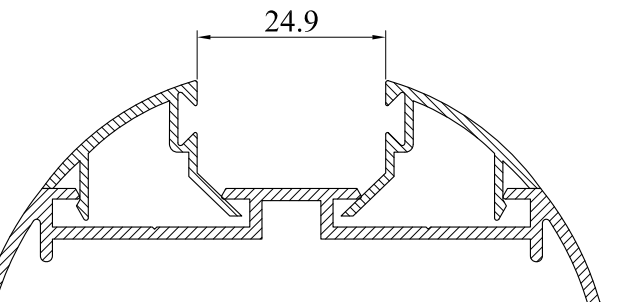
3542-11  
0.175 Kg/m



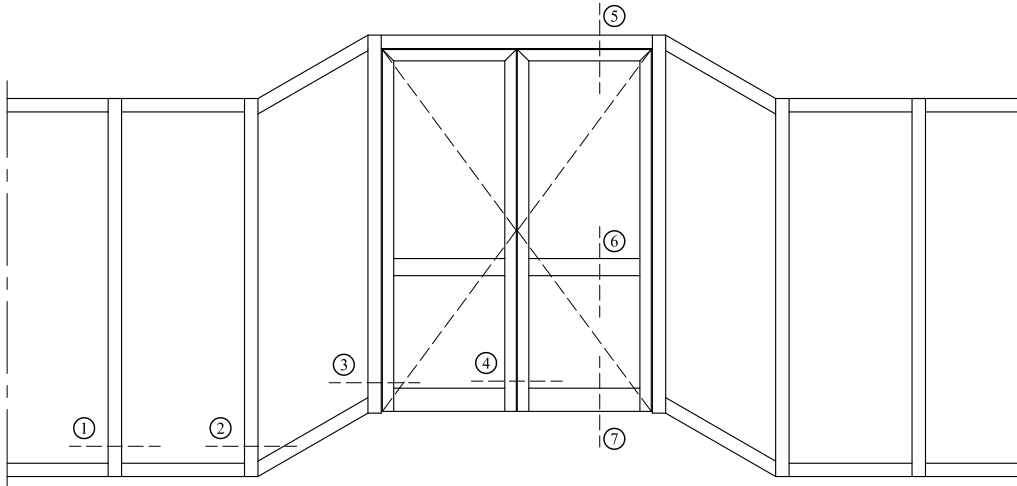
3543-11  
0.172 Kg/m



3544-11  
0.185 Kg/m

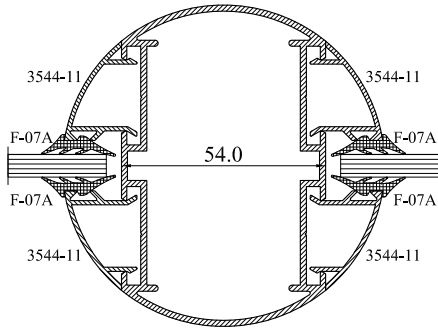


3545-11  
0.174 Kg/m

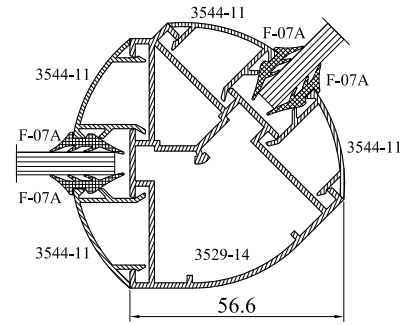


1 Numaralı Detay  
(Sabit Detay)

3509-16

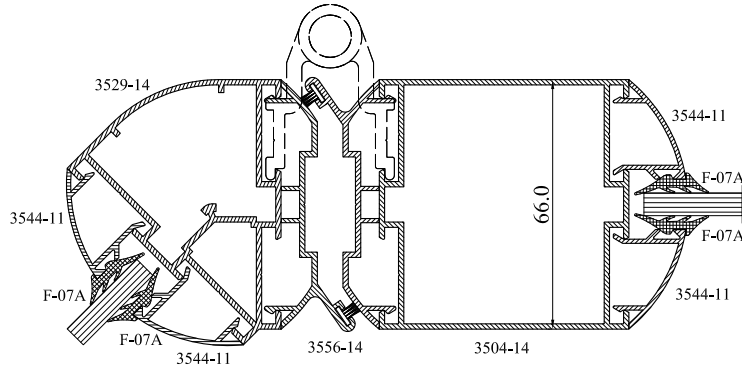


2 Numaralı Detay  
(45° Açılı Dönüş Detayı)

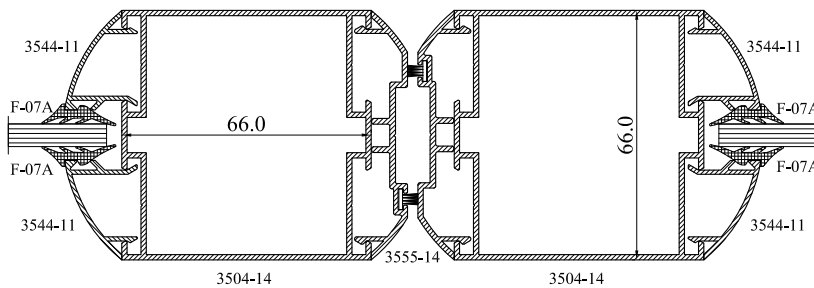


3 Numaralı Detay

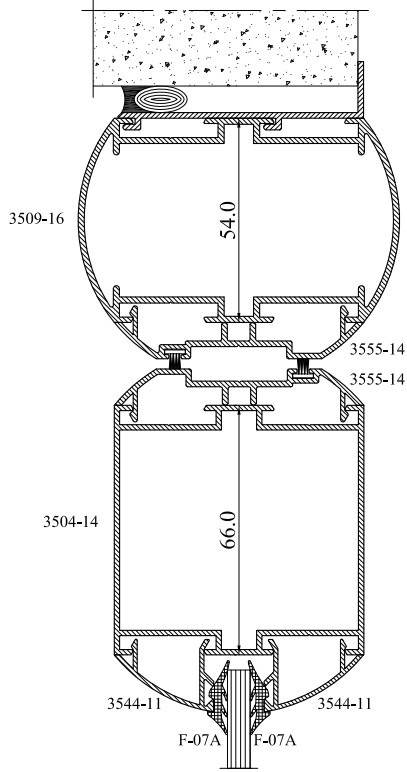
(45° Açılı Dönüş Sonrası İç Açılır Kapı Menteşe Tarafı)  
(Çarpma Kapı Menteşesi Takılarak Uygulanabilir)



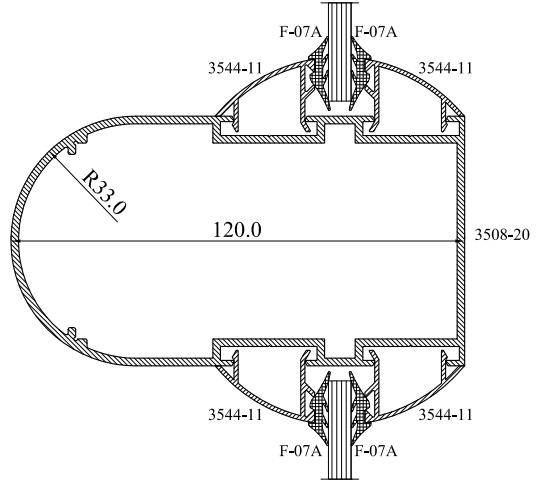
4 Numaralı Detay  
(Kanat - Kanat Detayı)



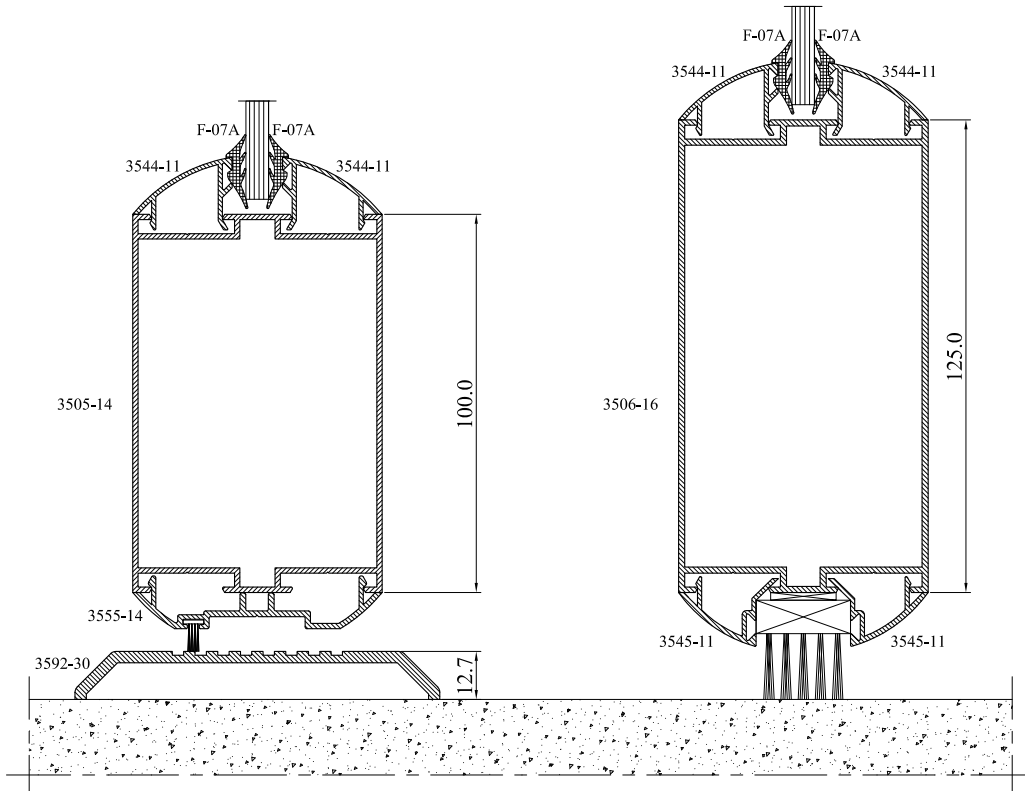
5 Numaralı Detay  
(Üst Duvar Açılır Kanat Birleşim Detayı)



6 Numaralı Detay  
(Kapı Kuşak Detayı)

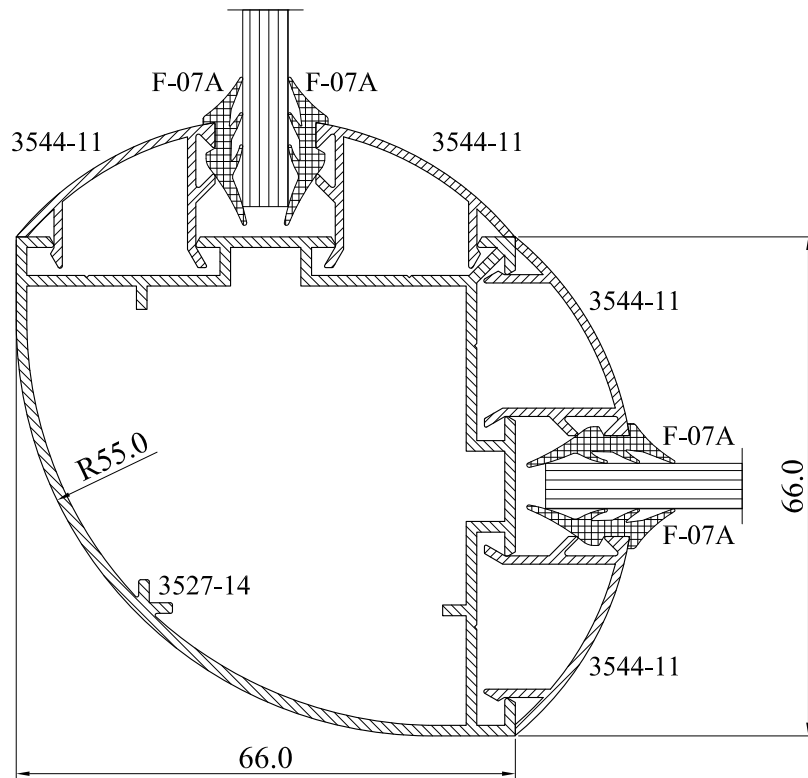
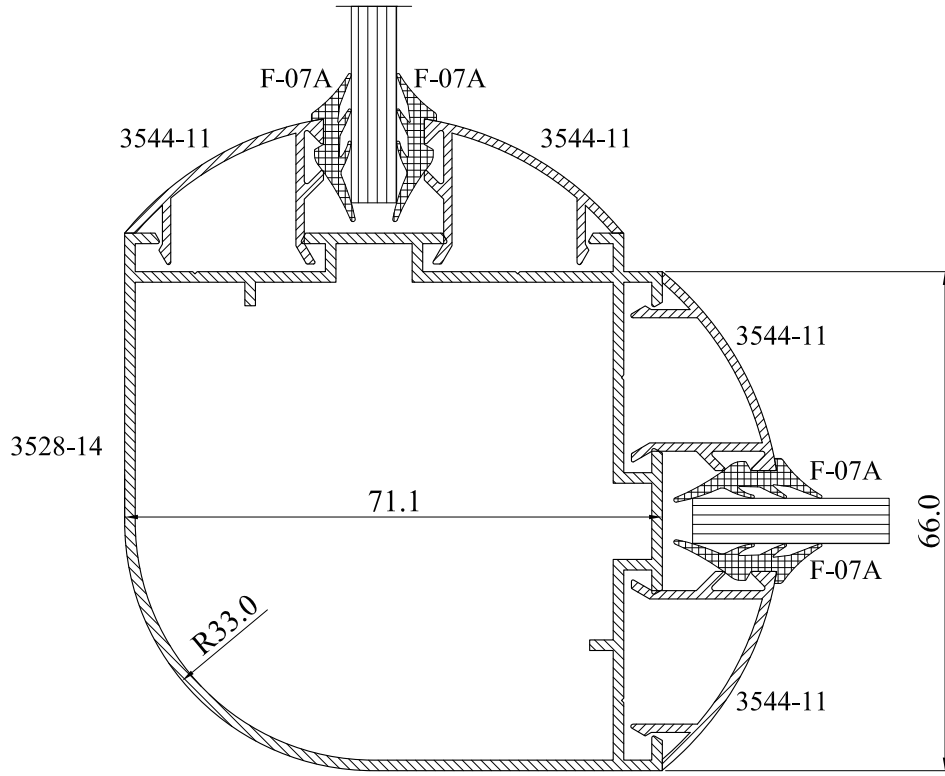


7 Numaralı Detay  
(Etek Detayı)

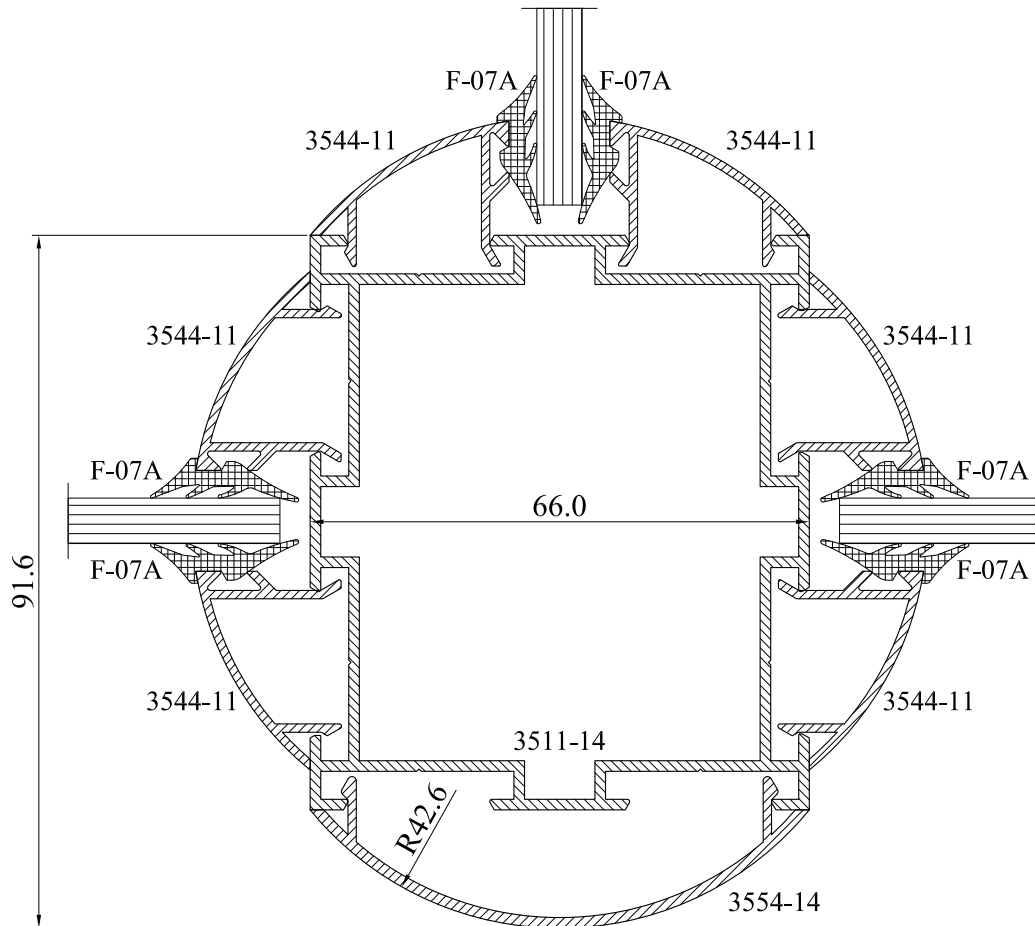
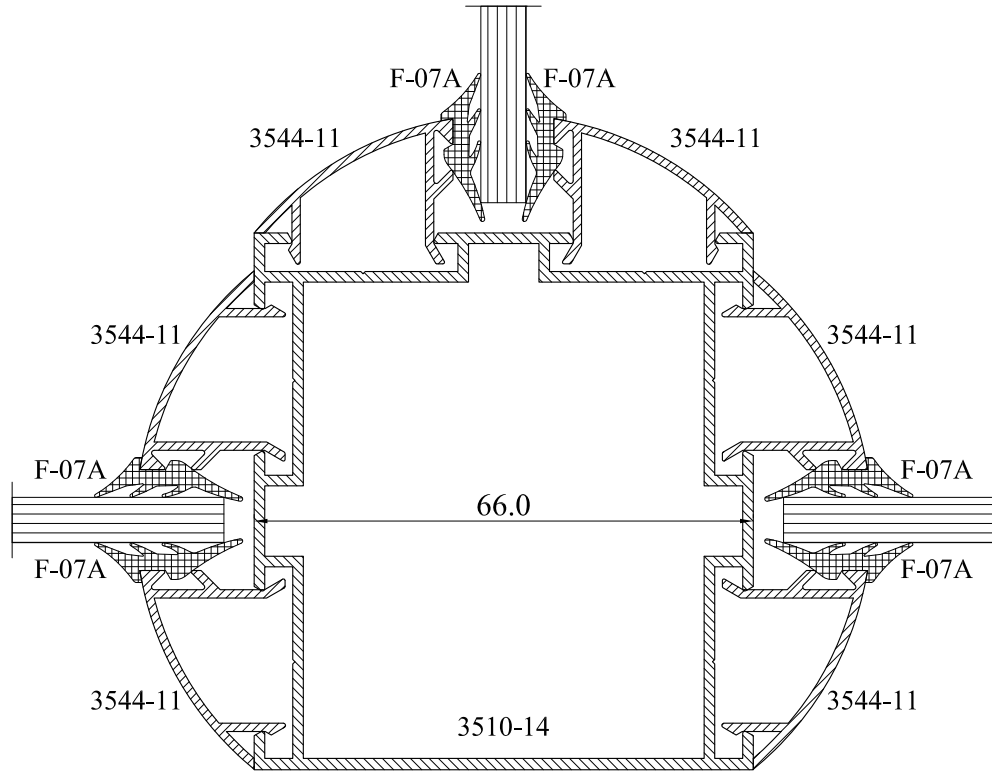




90° Köşe Uygulaması



Birleşim Alternatifleri



Birleşim Alternatifleri

