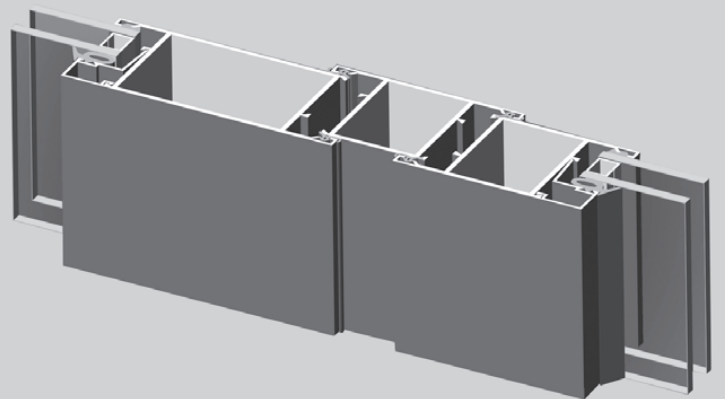
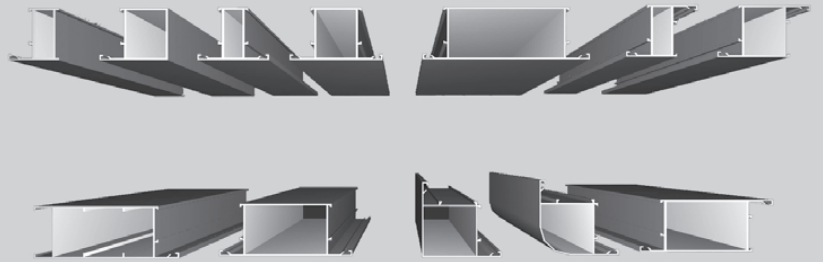
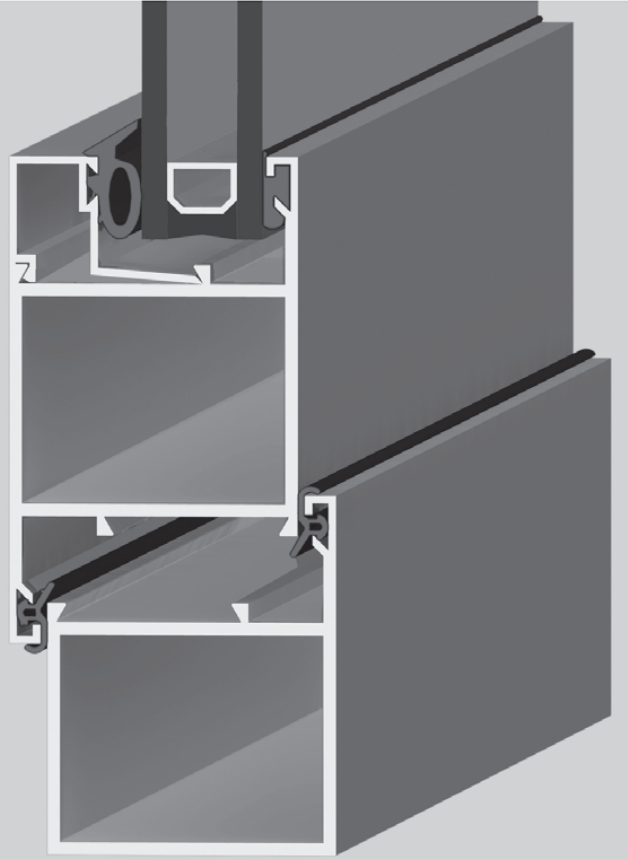


KLASİK SERİ

S17



## İÇİNDEKİLER

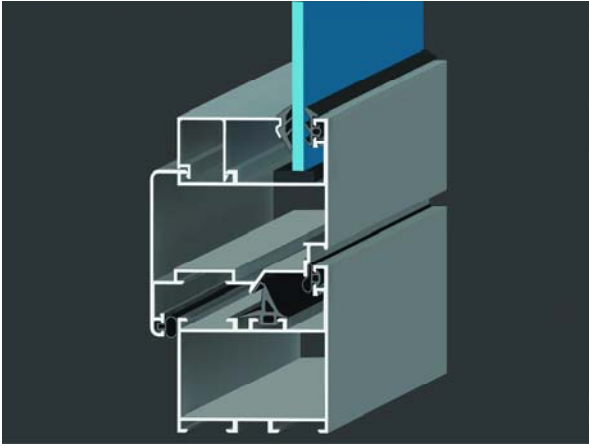
Gençer Sistem Portföyü .....	3		
<b>A-</b> Profil Tanıtım .....	6		
<b>B-</b> Aksesuarlar			
- Köşe Bağlantılar .....	38		
- Fitiller .....	51		
- Diğer Aksesuarlar .....	54		
<b>C-</b> Genel Açıklamalar			
- Profil Kodlandırma Şeması .....	61		
- Çıta Seçim Tablosu .....	62		
- Genel Montaj Prensipleri .....	70		
<b>- ÖZGÜN DOĞRAMA SİSTEMLERİMİZ</b>		<b>D- Profiller</b>	<b>E-Detaylar</b>
- <b>GENÇER</b> S12 SİSTEM SERİ .....	75		85
- <b>GENÇER</b> G55 BALKON, CAMEKAN & VİTRİN SİSTEM SERİ .....	107		112
- <b>GENÇER</b> S14 ISI YALITIMLI SİSTEM SERİ .....	129		146
- <b>GENÇER</b> S65 ISI YALITIMLI SİSTEM SERİ .....	173		181
- <b>GENÇER</b> S44 EKONOMİK SİSTEM SERİ .....	199		203
- <b>GENÇER</b> S45 EKONOMİK ISI YALITIMLI SİSTEM SERİ .....	209		213
- S35 DEKORATİF BALKON, CAMEKAN & VİTRİN SERİ .....	219		227
- S15 KLASİK FUGALI SERİ .....	233		240
- S17 KLASİK DÜZ SERİ .....	247		251
- S31 DAR - GENİŞ (TUBA) SÜRME SERİ .....	259		264
- S33 HAFİF (İZMİR) SÜRME SERİ .....	275		277
- S23 TAKVİYELİ CEPHE SERİ .....	285		290
<b>F-</b> STANDART PROFİLLER			
- Lamalar .....			297
- Kare Çubuklar .....			298
- Yuvarlak Çubuklar .....			298
- Dikdörtgen Kutu Profiller .....			299
- Kare Kutu Profiller .....			300
- Borular .....			301
- Köşebentler .....			302
- "L", "U", "T" Şekilli Profiller .....			303

<b>G-</b>	<b>ÖZEL AMAÇLI TAMAMLAYICI SERİLER &amp; PROFİLLER</b>	
-	Kapatma Çıtalrı & Pervaz Profilleri .....	307
-	Lambri Profilleri .....	312
-	Denizlik & Damlalık Profilleri .....	316
-	Süpürgelik Profilleri .....	318
-	Kapı Söve Profilleri .....	320
-	Sineklik Profilleri .....	326
-	Kablo Kanal Profilleri .....	328
-	Bant Kol Profilleri .....	329
-	<b>Cam Balkon Sistemi (Profil ve Aksesuarları)</b> .....	330
-	Güneş Kırıcı Profilleri .....	332
-	Cephe Kaplama Bağlantı Elemanları .....	336
-	Kompozit & Levha Kaplama Profilleri .....	337
-	Cephe Tuğla Kaplama Profilleri .....	339
-	Dilatasyon Profilleri .....	341
-	Griyaj Profilleri .....	342
-	Menfez Profilleri .....	346
-	Reklam Profilleri .....	350
-	Bölme Profilleri .....	353
-	Mobilya Profilleri .....	355
-	Sigma & Vitrin Profilleri .....	356
-	Isıtma & Soğutma Profilleri .....	359
-	Makarna Profilleri .....	360
-	<b>ÖZEL PROFİLLER</b> .....	361
<b>H-</b>	<b>PANJUR PROFİL &amp; AKSESUARLARI</b> .....	367
<b>I-</b>	<b>KÜPEŞTE PROFİL &amp; AKSESUARLARI</b> .....	375
<b>J-</b>	<b>SERTİFİKALAR</b> .....	386
<b>K-</b>	<b>REFERANSLAR</b> .....	397
<b>L-</b>	<b>RENK SEÇENEKLERİ</b> .....	399



**CEPHE SİSTEMLERİ TANITIMI** ..... 403  
TEKNİK KATALOĞUMUZU İSTEYİNİZ

**DOĞRAMA SİSTEMLERİ TANITIMI** ..... 405  
TEKNİK KATALOĞUMUZU İSTEYİNİZ

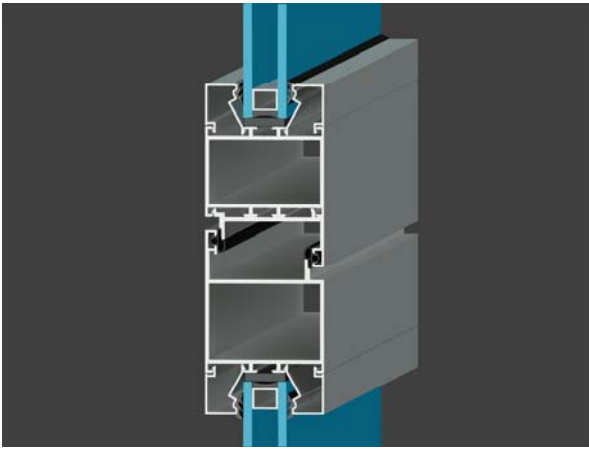


**GENÇER S12**

**SİSTEM SERİ**

Kasa derinliği: 55mm  
Hemiyüz kanat derinliği: 65mm  
Fugalı kanat derinliği: 58.5  
Cam boşluğu 4 - 39mm arasında  
G55 balkon & vitrin sistemi ile entegre çalışır.

**Sayfa 75 - 104**

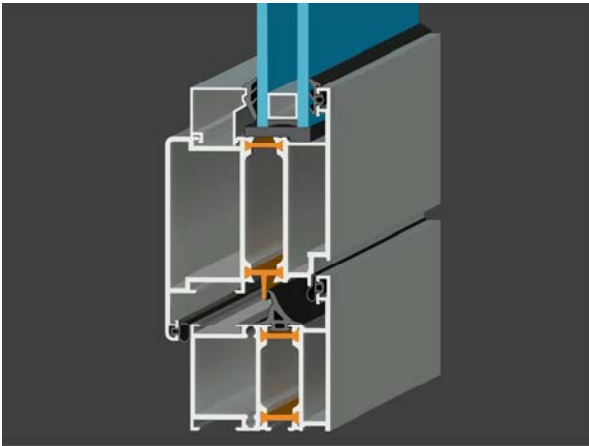


**GENÇER G55**

**BALKON, CAMEKAN & VİTRİN SİSTEMİ**

Kasa derinliği: 55mm  
Kanat derinliği: 55mm  
Cam boşluğu 4 - 35mm arasında  
Hemiyüz menteşe uygulanabilir.

**Sayfa 107 - 127**

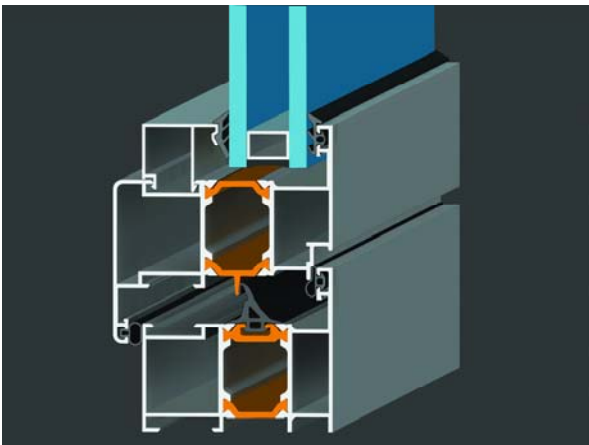


**GENÇER S14**

**ISI YALITIMLI SİSTEM SERİ**

Kasa derinliği: 55mm  
Hemiyüz kanat derinliği: 65mm  
Fugalı kanat derinliği: 58.5  
Isı yalıtımlı: 15.0mm  
Cam boşluğu 4 - 39mm arasında  
Gizli kanat seçeneği

**Sayfa 129 - 170**

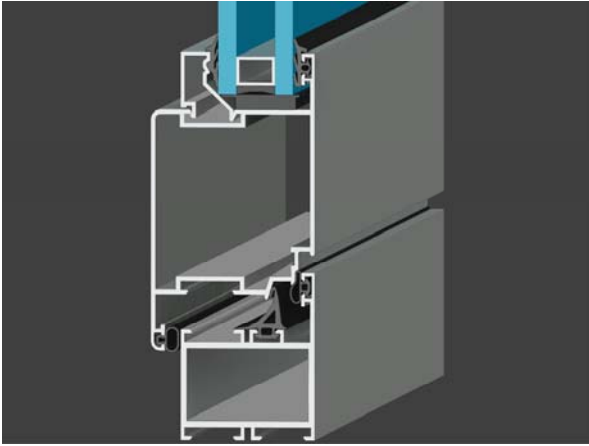


**GENÇER S65**

**ISI YALITIMLI SİSTEM SERİ**

Kasa derinliği: 65mm  
Kanat derinliği: 75mm  
Isı yalıtımlı: 22.0mm  
Cam boşluğu 12 - 49mm arasında

**Sayfa 173 - 196**

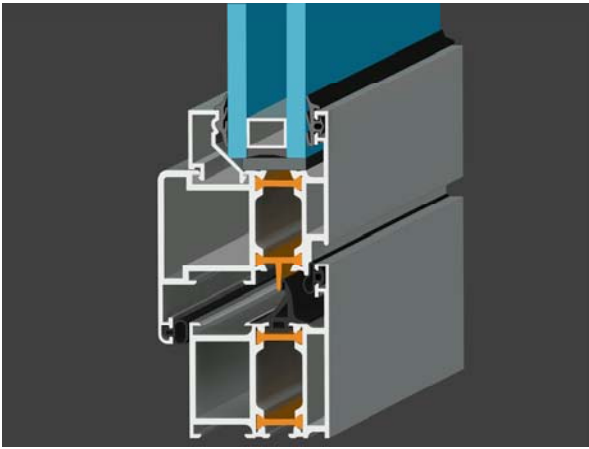


**GENÇER S44**

EKONOMİK SİSTEM SERİ

Kasa derinliği: 45mm  
Kanat derinliği: 55mm  
Cam boşluğu 4 - 30mm arasında

Sayfa 199 - 207

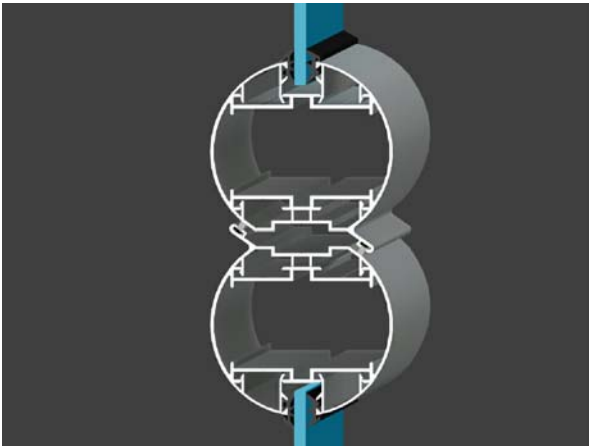


**GENÇER S45**

EKONOMİK ISI YALITIMLI SİSTEM SERİ

Kasa derinliği: 45mm  
Kanat derinliği: 55mm  
Isı yalıtımlı : 15mm  
Cam boşluğu 4 - 30mm arasında

Sayfa 209 - 217

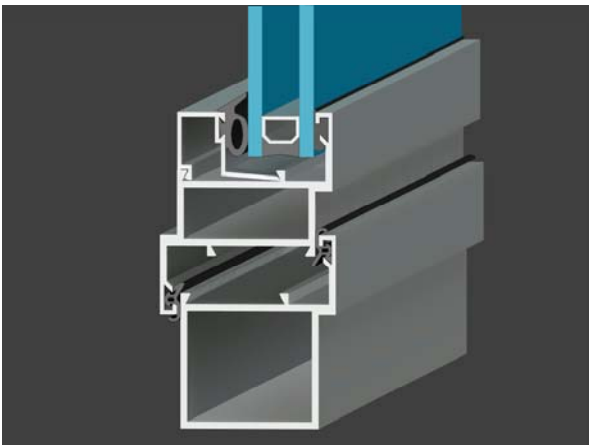


**GENÇER S35**

DEKORATİF BALKON,  
CAMEKAN & VİTRİN SİSTEMİ

Kasa derinliği: 66mm  
Kanat derinliği: 66mm

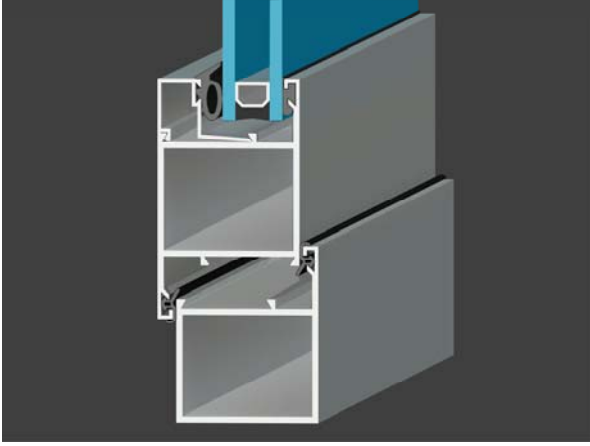
Sayfa 219 - 231



**GENÇER S15**

KLASİK FUGALI SERİ

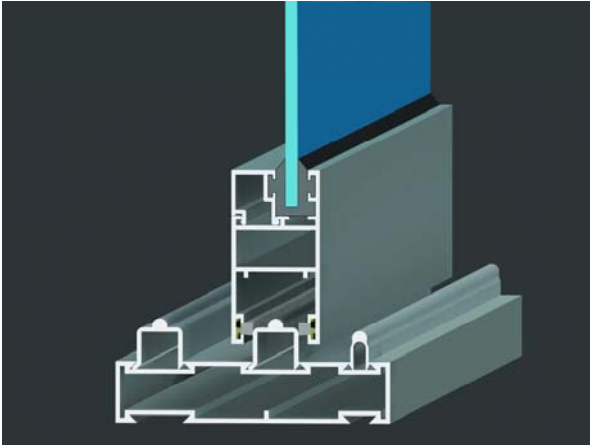
Sayfa 233 - 244



**GENÇER S17**

KLASİK DÜZ SERİ

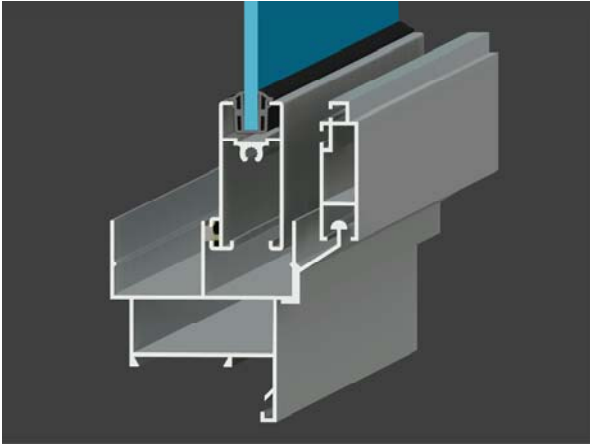
Sayfa 247 - 256



**GENÇER S31**

DAR - GENİŞ (TUBA) SÜRME SERİ

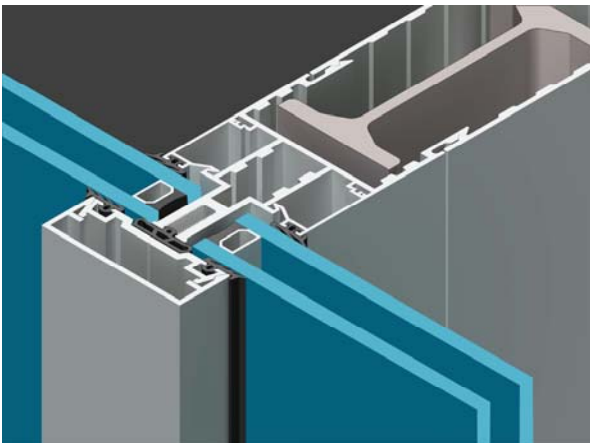
Sayfa 259 - 272



**GENÇER S33**

HAFİF (İZMİR) SÜRME SERİ

Sayfa 275 - 282

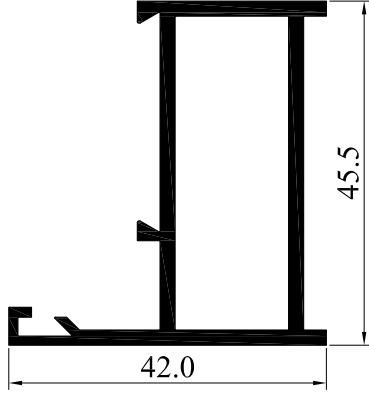


**GENÇER S23**

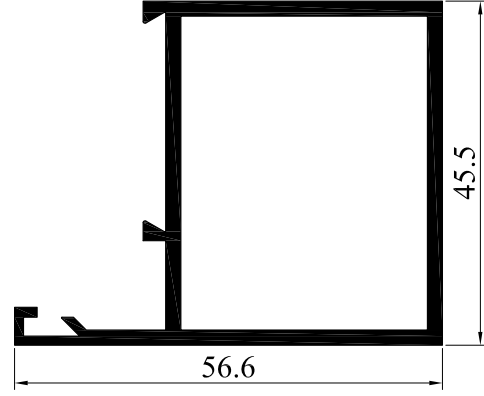
TAKVİYELİ CEPHE SERİ

Taşıyıcı Geniřliđi : 62mm

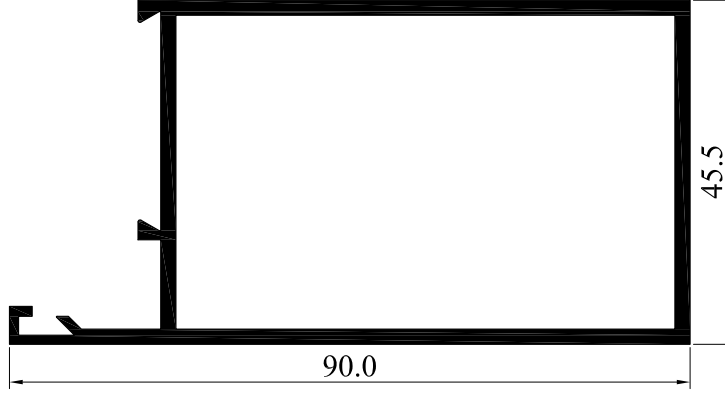
Sayfa 285 - 295



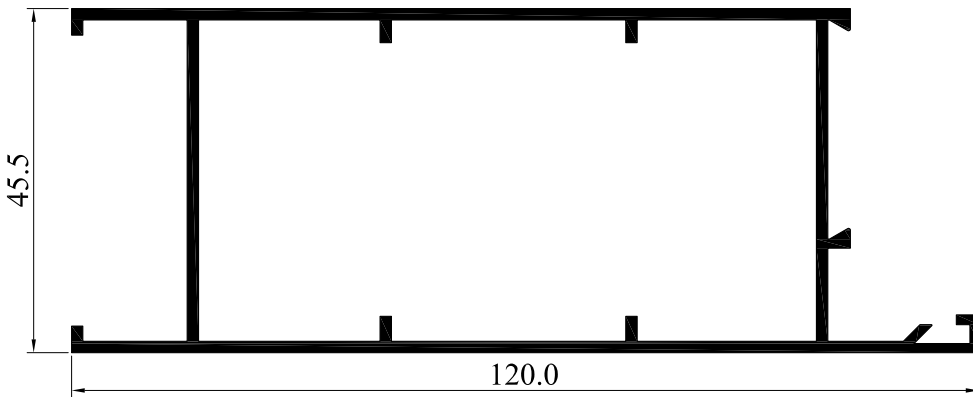
1701-10  
1701-12  
1701-15  
1701-20



1702-11  
1702-13  
1702-16  
1702-20

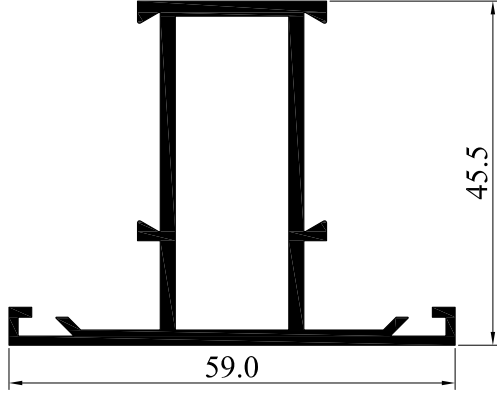


1703-15  
1703-20

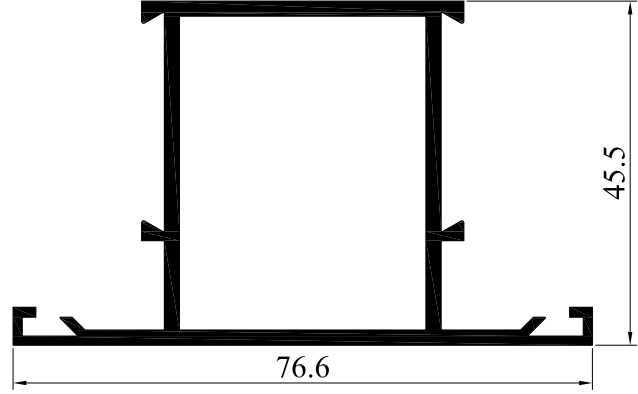


1711-14  
1711-15

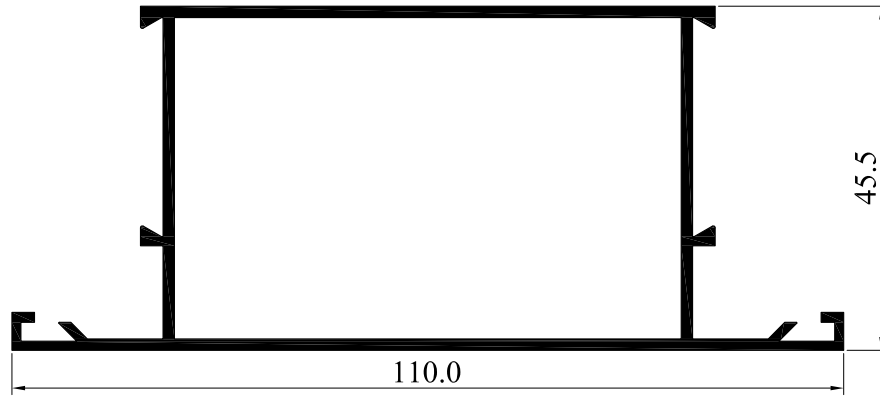
PROFİL KODU	AĞIRLIK (kg/m)	I x	I y
1701-10	0.471	5.11	2.27
1701-12	0.553	5.94	2.62
1701-15	0.662	7.00	2.94
1701-20	0.840	8.65	3.41
1702-11	0.598	7.14	6.83
1702-13	0.692	8.19	7.74
1702-16	0.824	9.62	8.87
1702-20	0.998	11.45	10.29
1703-15	1.054	14.05	32.38
1703-20	1.375	18.00	41.32
1711-14	1.277	-	-
1711-15	1.363	-	-



1721-10  
1721-12  
1721-15  
1721-20



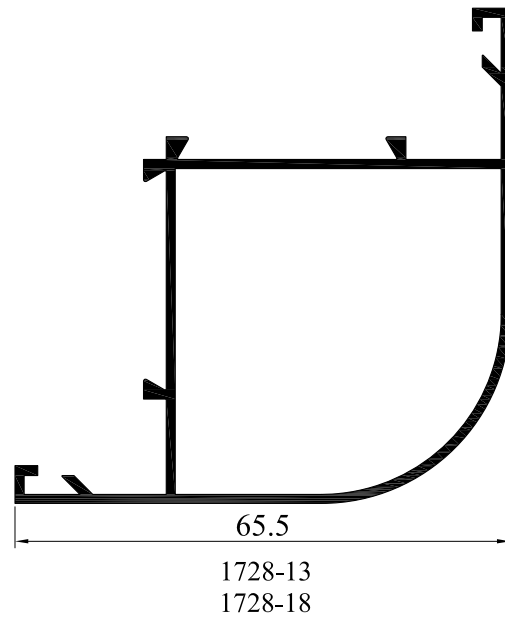
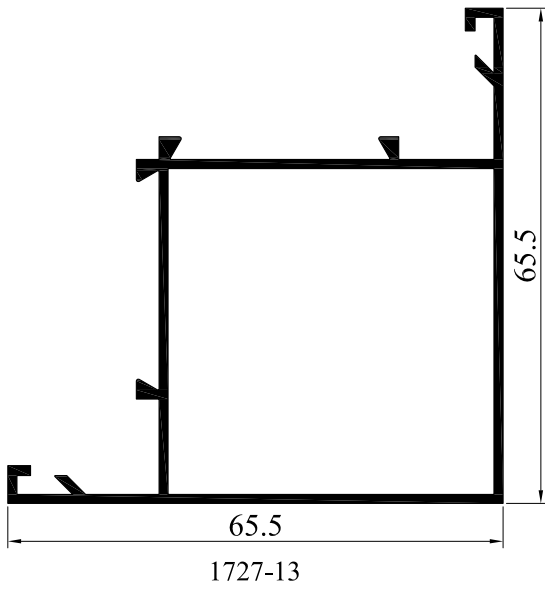
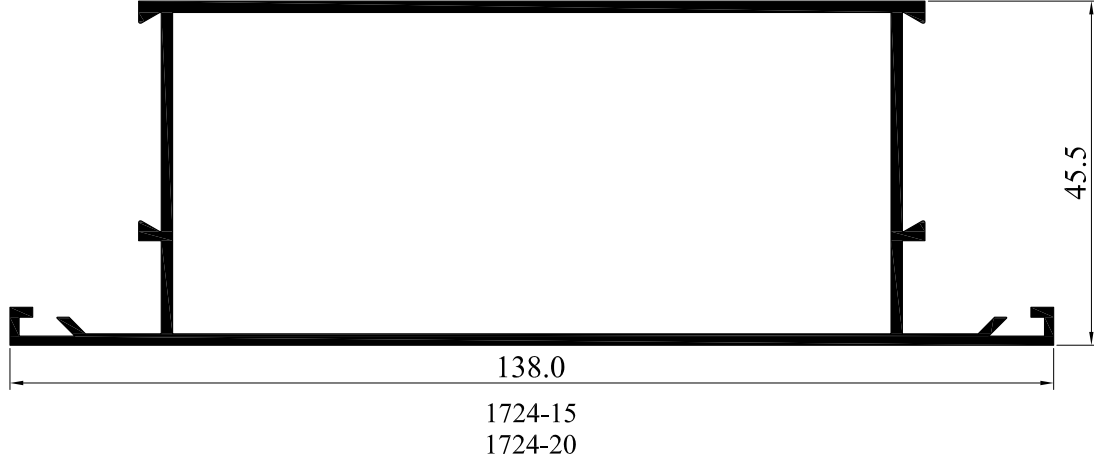
1722-11  
1722-13  
1722-15  
1722-20  
1722-30



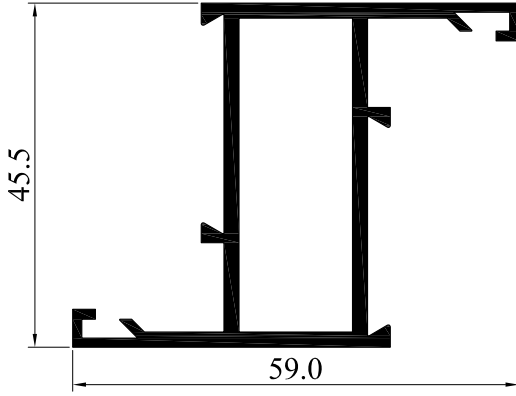
1723-15  
1723-20

PROFİL KODU	AĞIRLIK (kg/m)	I x	I y
1721-10	0.572	6.17	4.19
1721-12	0.662	7.06	4.75
1721-15	0.774	8.16	5.08
1721-20	0.958	9.86	5.59
1722-11	0.720	8.61	11.83
1722-13	0.824	9.77	12.33
1722-15	0.918	10.82	13.17
1722-20	1.149	13.32	15.19
1722-30	1.634	18.18	20.44
1723-15	1.428	15.88	44.34
1723-20	1.851	20.02	54.34

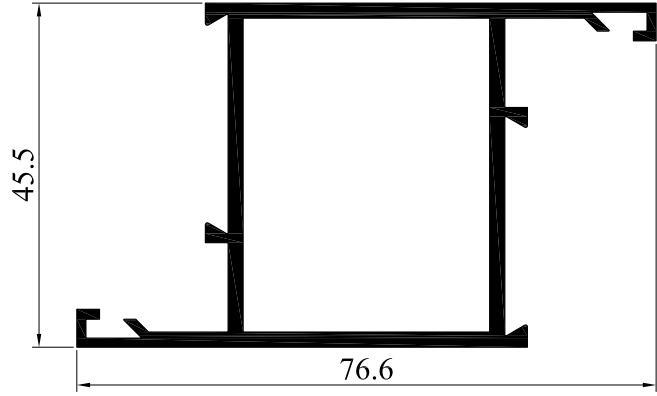




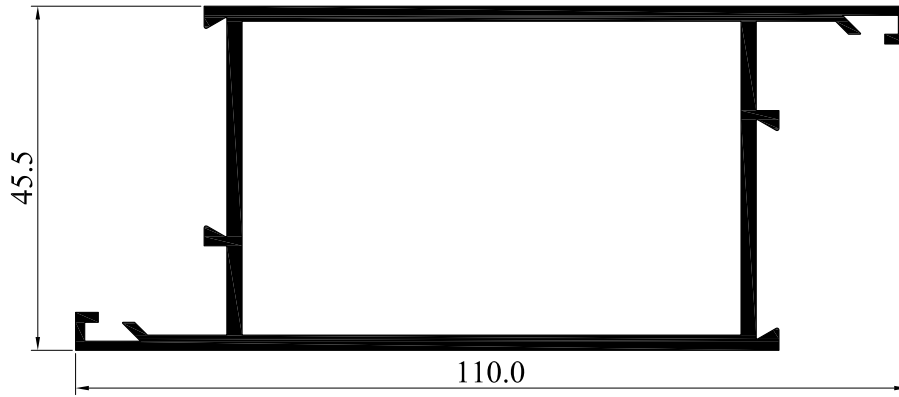
PROFİL KODU	AĞIRLIK (kg/m)	I x	I y
1724-15	1.453	20.38	84.41
1724-20	1.851	25.52	102.61
1727-13	0.887	-	-
1728-13	0.844	-	-
1728-18	1.084	-	-



1731-10  
1731-12  
1731-15  
1731-20

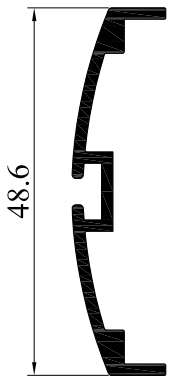


1732-11  
1732-13  
1732-16  
1732-20  
1732-30

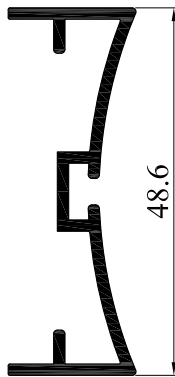


1733-20

Çarpma Kapı Adaptörleri



1755-15



1756-15

PROFİL KODU	AĞIRLIK (kg/m)
1731-10	0.570
1731-12	0.662
1731-15	0.775
1731-20	0.958
1732-11	0.721
1732-13	0.828
1732-16	0.968
1732-20	1.153
1732-30	1.634
1733-20	1.534
1755-15	0.343
1756-15	0.412

