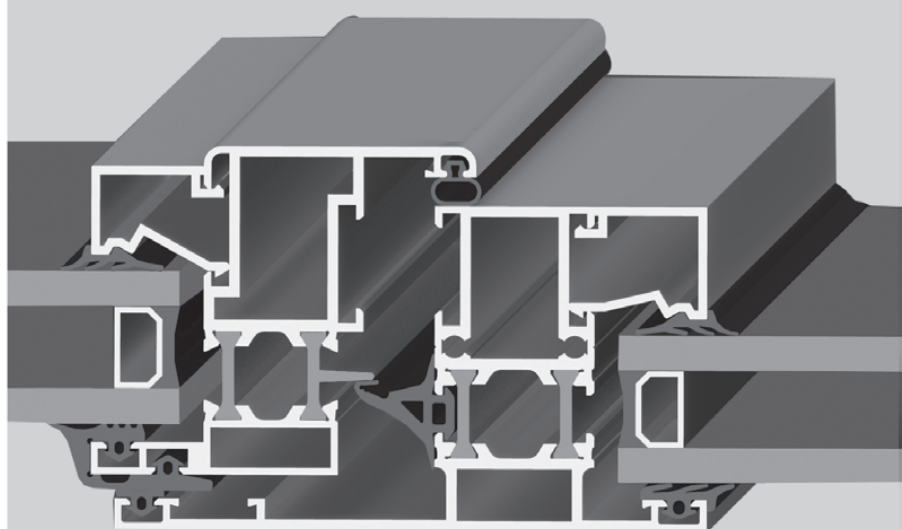
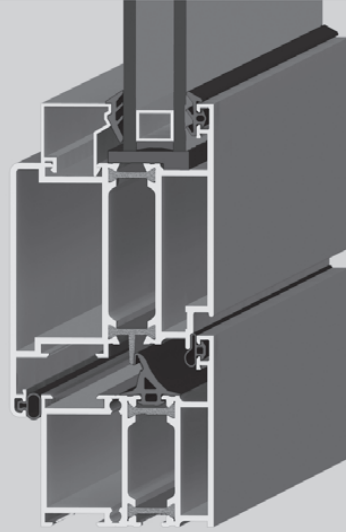


GENCER S14

ISI YALITIMI SİSTEM SERİ



İÇİNDEKİLER

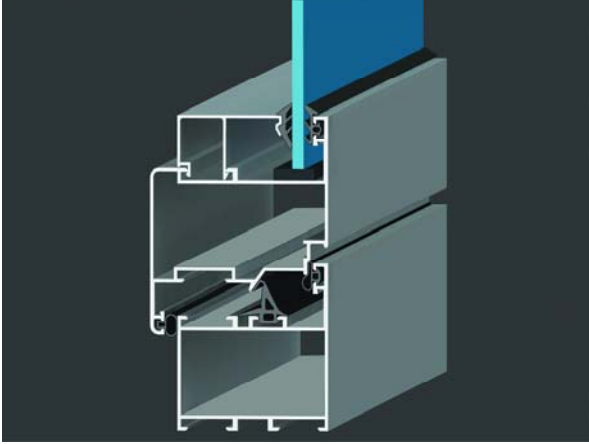
Gençer Sistem Portföyü	3		
A- Profil Tanıtım	6		
B- Aksesuarlar			
- Köşe Bağlantılar	38		
- Fitiller	51		
- Diğer Aksesuarlar	54		
C- Genel Açıklamalar			
- Profil Kodlandırma Şeması	61		
- Çıta Seçim Tablosu	62		
- Genel Montaj Prensipleri	70		
- ÖZGÜN DOĞRAMA SİSTEMLERİMİZ		D- Profiller	E-Detaylar
- GENÇER S12 SİSTEM SERİ	75		85
- GENÇER G55 BALKON, CAMEKAN & VİTRİN SİSTEM SERİ	107		112
- GENÇER S14 ISI YALITIMLI SİSTEM SERİ	129		146
- GENÇER S65 ISI YALITIMLI SİSTEM SERİ	173		181
- GENÇER S44 EKONOMİK SİSTEM SERİ	199		203
- GENÇER S45 EKONOMİK ISI YALITIMLI SİSTEM SERİ	209		213
- S35 DEKORATİF BALKON, CAMEKAN & VİTRİN SERİ	219		227
- S15 KLASİK FUGALI SERİ	233		240
- S17 KLASİK DÜZ SERİ	247		251
- S31 DAR - GENİŞ (TUBA) SÜRME SERİ	259		264
- S33 HAFİF (İZMİR) SÜRME SERİ	275		277
- S23 TAKVİYELİ CEPHE SERİ	285		290
F- STANDART PROFİLLER			
- Lamalar			297
- Kare Çubuklar			298
- Yuvarlak Çubuklar			298
- Dikdörtgen Kutu Profiller			299
- Kare Kutu Profiller			300
- Borular			301
- Köşebentler			302
- "L", "U", "T" Şekilli Profiller			303

G-	ÖZEL AMAÇLI TAMAMLAYICI SERİLER & PROFİLLER	
-	Kapatma Çıtalrı & Pervaz Profilleri	307
-	Lambri Profilleri	312
-	Denizlik & Damlalık Profilleri	316
-	Süpürgelik Profilleri	318
-	Kapı Söve Profilleri	320
-	Sineklik Profilleri	326
-	Kablo Kanal Profilleri	328
-	Bant Kol Profilleri	329
-	Cam Balkon Sistemi (Profil ve Aksesuarları)	330
-	Güneş Kırıcı Profilleri	332
-	Cephe Kaplama Bağlantı Elemanları	336
-	Kompozit & Levha Kaplama Profilleri	337
-	Cephe Tuğla Kaplama Profilleri	339
-	Dilatasyon Profilleri	341
-	Griyaj Profilleri	342
-	Menfez Profilleri	346
-	Reklam Profilleri	350
-	Bölme Profilleri	353
-	Mobilya Profilleri	355
-	Sigma & Vitrin Profilleri	356
-	Isıtma & Soğutma Profilleri	359
-	Makarna Profilleri	360
-	ÖZEL PROFİLLER	361
H-	PANJUR PROFİL & AKSESUARLARI	367
I-	KÜPEŞTE PROFİL & AKSESUARLARI	375
J-	SERTİFİKALAR	386
K-	REFERANSLAR	397
L-	RENK SEÇENEKLERİ	399



CEPHE SİSTEMLERİ TANITIMI 403
TEKNİK KATALOĞUMUZU İSTEYİNİZ

DOĞRAMA SİSTEMLERİ TANITIMI 405
TEKNİK KATALOĞUMUZU İSTEYİNİZ

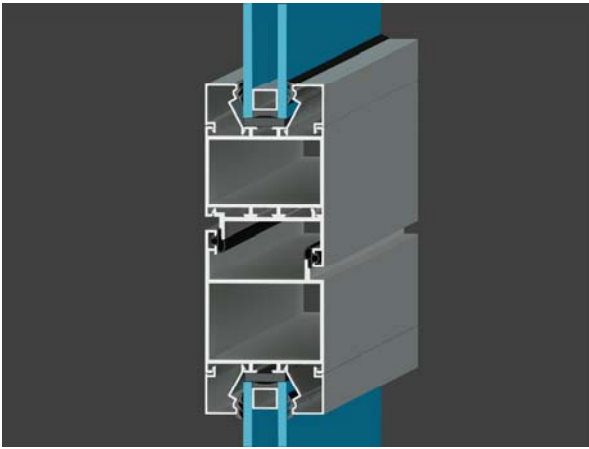


GENÇER S12

SİSTEM SERİ

Kasa derinliği: 55mm
Hemyüz kanat derinliği: 65mm
Fugalı kanat derinliği: 58.5
Cam boşluğu 4 - 39mm arasında
G55 balkon & vitrin sistemi ile entegre çalışır.

Sayfa 75 - 104

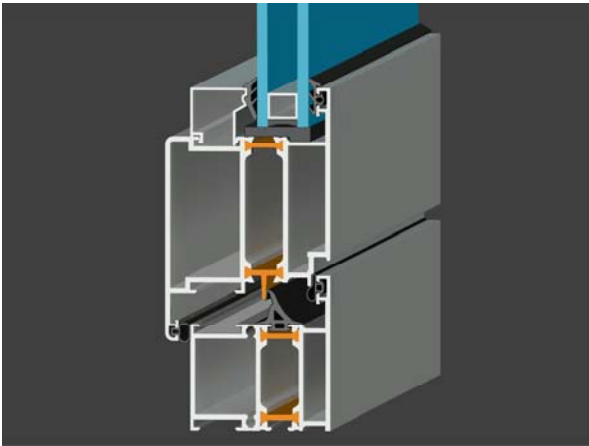


GENÇER G55

BALKON, CAMEKAN & VİTRİN SİSTEMİ

Kasa derinliği: 55mm
Kanat derinliği: 55mm
Cam boşluğu 4 - 35mm arasında
Hemyüz menteşe uygulanabilir.

Sayfa 107 - 127

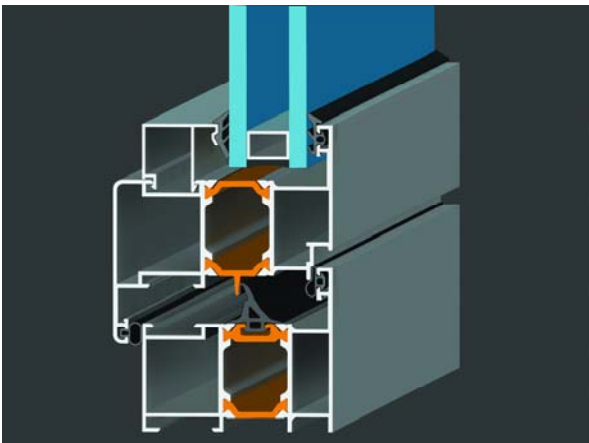


GENÇER S14

ISI YALITIMLI SİSTEM SERİ

Kasa derinliği: 55mm
Hemyüz kanat derinliği: 65mm
Fugalı kanat derinliği: 58.5
Isı yalıtımlı: 15.0mm
Cam boşluğu 4 - 39mm arasında
Gizli kanat seçeneği

Sayfa 129 - 170

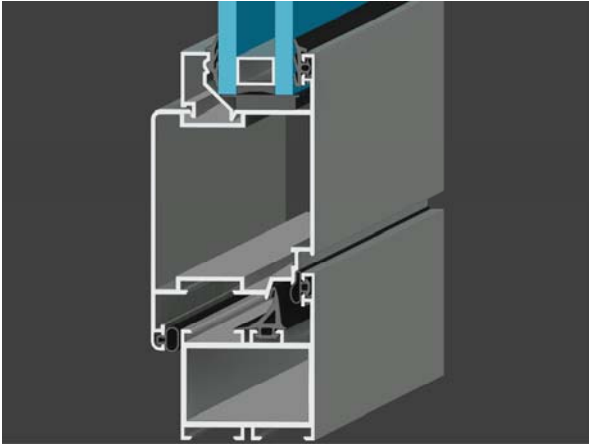


GENÇER S65

ISI YALITIMLI SİSTEM SERİ

Kasa derinliği: 65mm
Kanat derinliği: 75mm
Isı yalıtımlı: 22.0mm
Cam boşluğu 12 - 49mm arasında

Sayfa 173 - 196

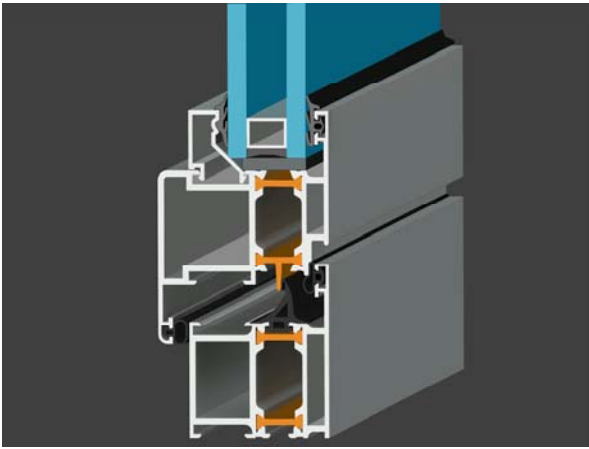


GENÇER S44

EKONOMİK SİSTEM SERİ

Kasa derinliği: 45mm
Kanat derinliği: 55mm
Cam boşluğu 4 - 30mm arasında

Sayfa 199 - 207

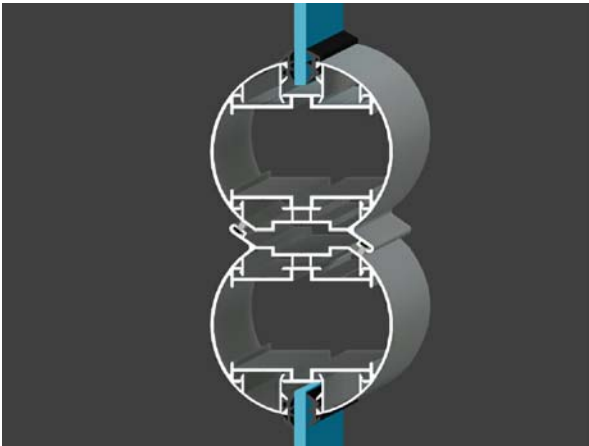


GENÇER S45

EKONOMİK ISI YALITIMLI SİSTEM SERİ

Kasa derinliği: 45mm
Kanat derinliği: 55mm
Isı yalıtımlı : 15mm
Cam boşluğu 4 - 30mm arasında

Sayfa 209 - 217

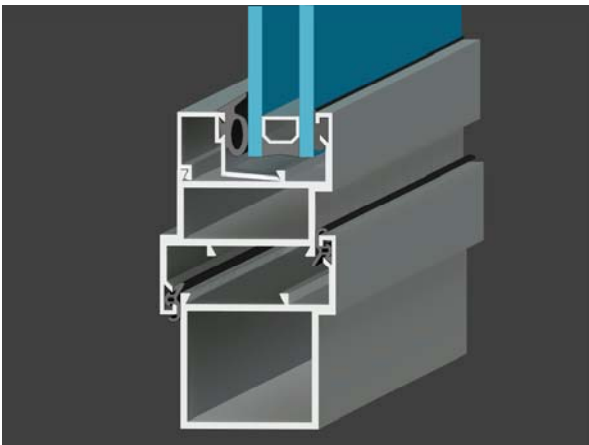


GENÇER S35

DEKORATİF BALKON,
CAMEKAN & VİTRİN SİSTEMİ

Kasa derinliği: 66mm
Kanat derinliği: 66mm

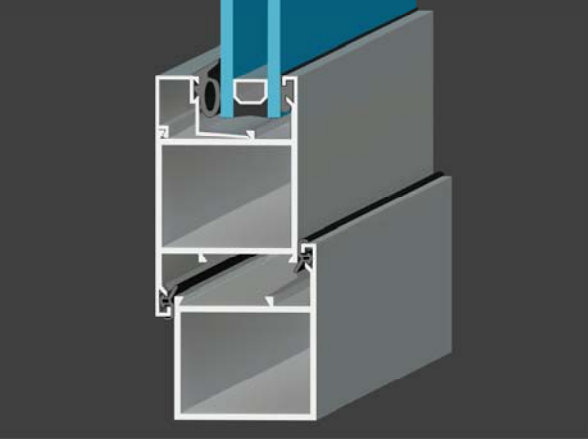
Sayfa 219 - 231



GENÇER S15

KLASİK FUGALI SERİ

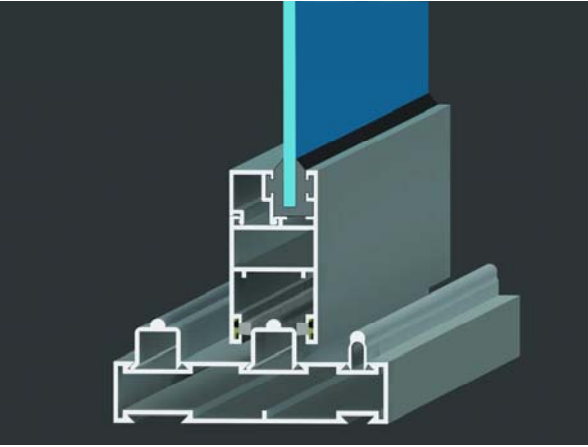
Sayfa 233 - 244



GENÇER S17

KLASİK DÜZ SERİ

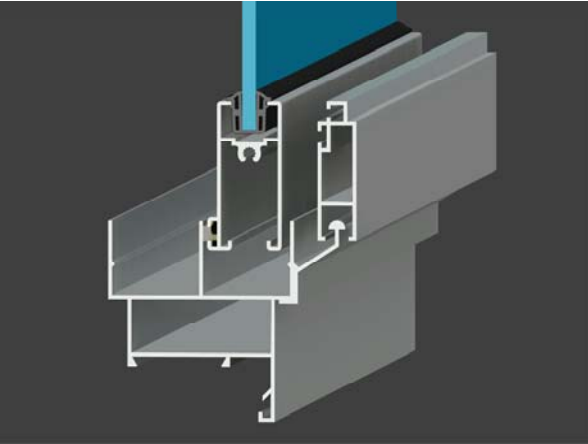
Sayfa 247 - 256



GENÇER S31

DAR - GENİŞ (TUBA) SÜRME SERİ

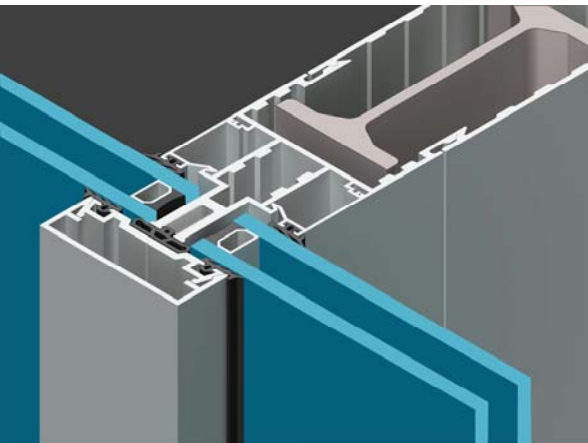
Sayfa 259 - 272



GENÇER S33

HAFİF (İZMİR) SÜRME SERİ

Sayfa 275 - 282



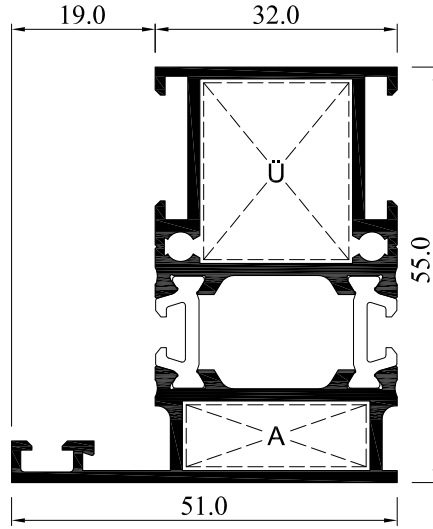
GENÇER S23

TAKVİYELİ CEPHE SERİ

Taşıyıcı Genişliği : 62mm

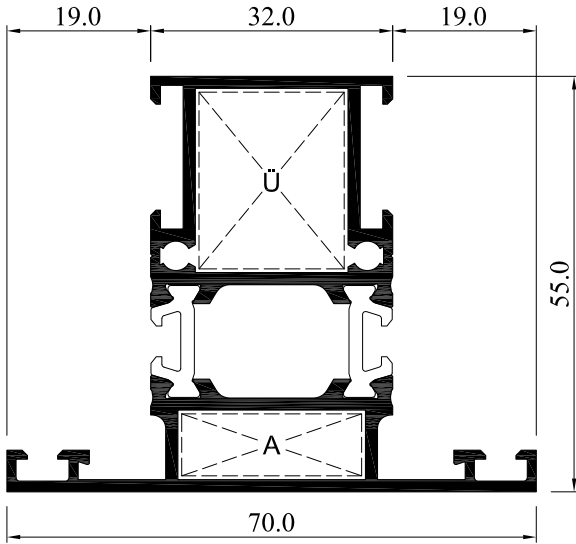
Sayfa 285 - 295

14K SERİSİ KASA PROFİLİ

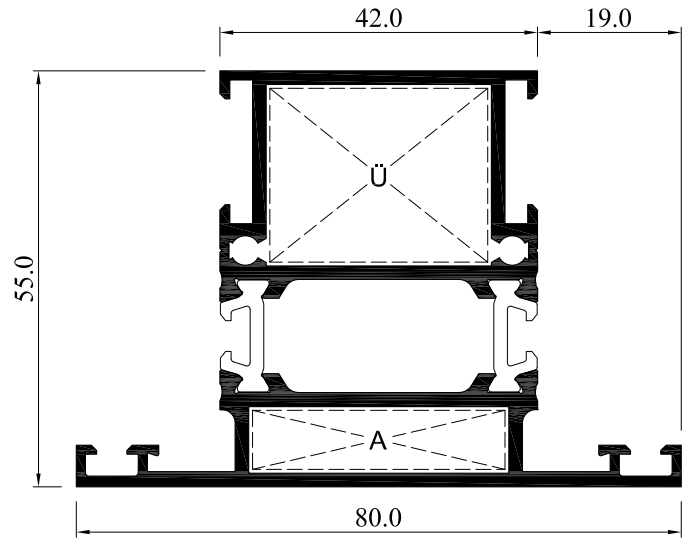


14K016-16

14K SERİSİ ORTA KAYIT PROFİLLERİ



14K215-16

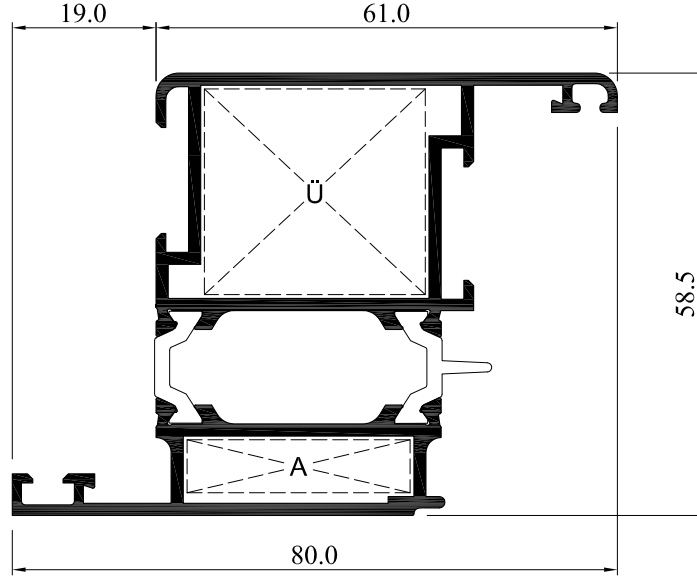


14K222-18

PROFİL KODU	AĞIRLIK (kg/m)	ALT PROFİL İÇİN PRES TAKOZU/ KESİM ÖLÇÜSÜ (mm)	ÜST PROFİL İÇİN PRES TAKOZU/ KESİM ÖLÇÜSÜ (mm)	I x	I y
14K016-16	1.304	T851-240 / 8.7	T851-196 / 23.9	15.13	9.14
14K215-16	1.443	T851-240 / 8.7	T851-196 / 23.9	17.02	12.67
14K222-18	1.871	T851-340 / 8.3	T851-290 / 23.5	21.51	22.70

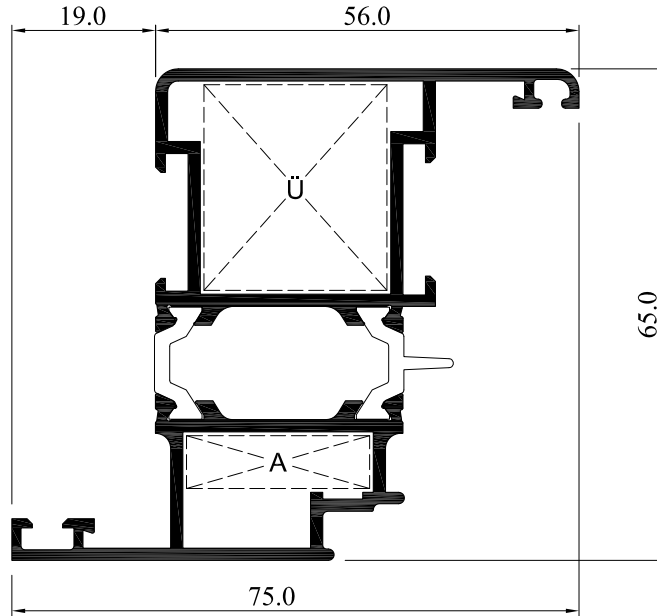
Farklı et kalınlığında mevcut olan profiller için 1.6mm et kalınlığı resmedilmiştir. 14XXX-AB profil kodu olmak üzere; Profilin et kalınlığı A.B mm'dir.

14K SERİSİ FUGALI KANAT PROFİLİ



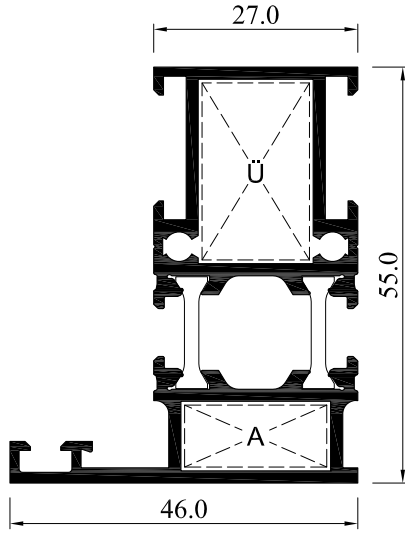
14K321-16

14K SERİSİ HEMYÜZ KANAT PROFİLİ

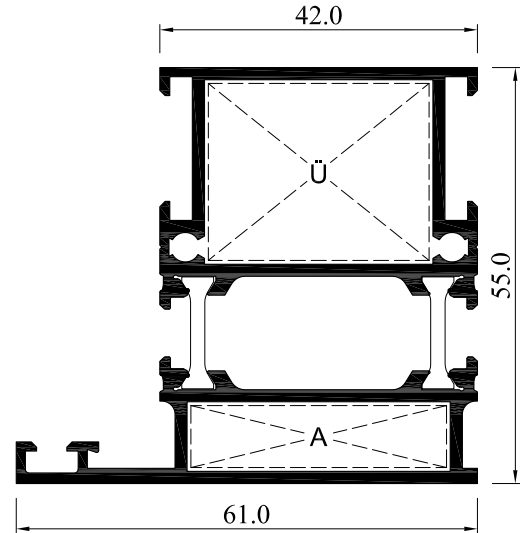


14K365-16

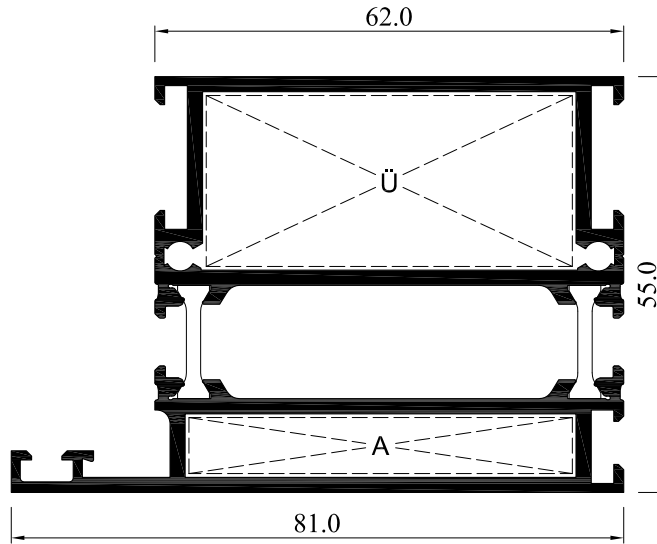
PROFİL KODU	AĞIRLIK (kg/m)	ALT PROFİL İÇİN PRES TAKOZU/ KESİM ÖLÇÜSÜ (mm)	ÜST PROFİL İÇİN PRES TAKOZU/ KESİM ÖLÇÜSÜ (mm)
14K321-16	1.624	T851-296 / 7.5	T851-296 / 27.7
14K365-16	1.528	T851-246 / 7.5	T851-246 / 27.7

KASA PROFİLLERİ


14011-12
14011-16
14011-18



14021-12 14021-20
14021-16 14021-30
14021-18

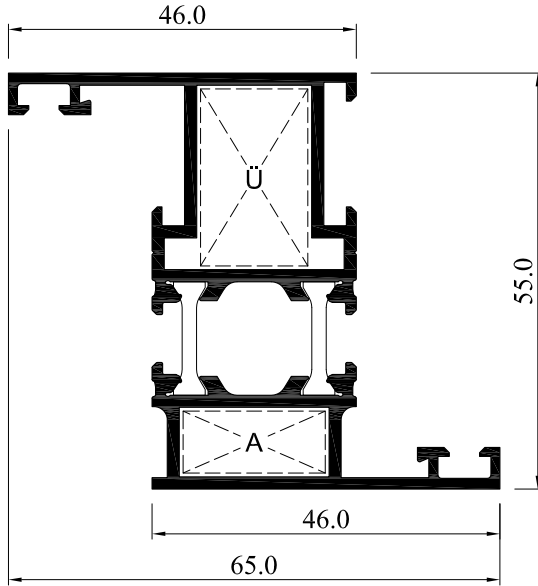


14031-20

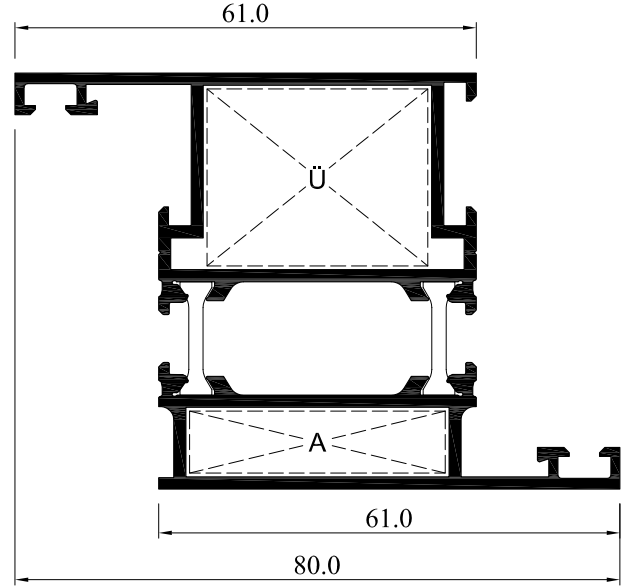
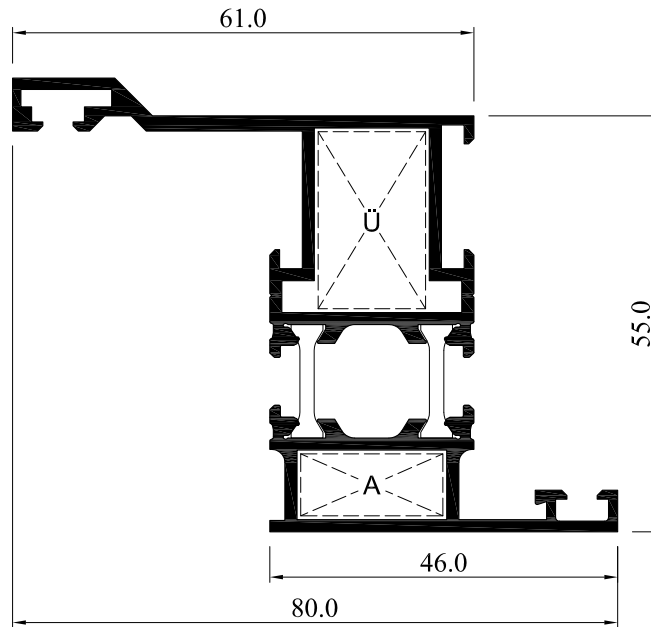
PROFİL KODU	AĞIRLIK (kg/m)	ALT PROFİL İÇİN PRES TAKOZU/ KESİM ÖLÇÜSÜ (mm)	ÜST PROFİL İÇİN PRES TAKOZU/ KESİM ÖLÇÜSÜ (mm)	I x	I y
14011-12	1.132	T851-196 / 9.1	T851-154 / 24.3	11.94	5.90
14011-16	1.240	T851-190 / 8.7	T851-146 / 23.9	13.87	6.15
14011-18	1.320	T851-190 / 8.3	T851-140 / 23.5	15.04	6.36
14021-12	1.360	T851-348 / 9.1	T851-304 / 24.3	15.00	15.35
14021-16	1.500	T851-340 / 8.7	T851-296 / 23.9	17.77	16.26
14021-18	1.613	T851-340 / 8.3	T851-290 / 23.5	19.41	16.97
14021-20	1.653	T851-334 / 7.9	T851-290 / 23.1	20.83	17.52
14021-30	2.189	T851-314 / 5.9	T85-270 / 21.1	27.45	19.74
14031-20	2.155	T85-498 / 7.9 *	T85-488 / 23.1	27.27	43.98

* 14031-20-ALT nolu profil T85-498 takozunun altında 0710-12 nolu 30x30-1.2 mm köşebent takoz ile aynı ölçüde kesilip takviye edilerek kullanılacaktır.

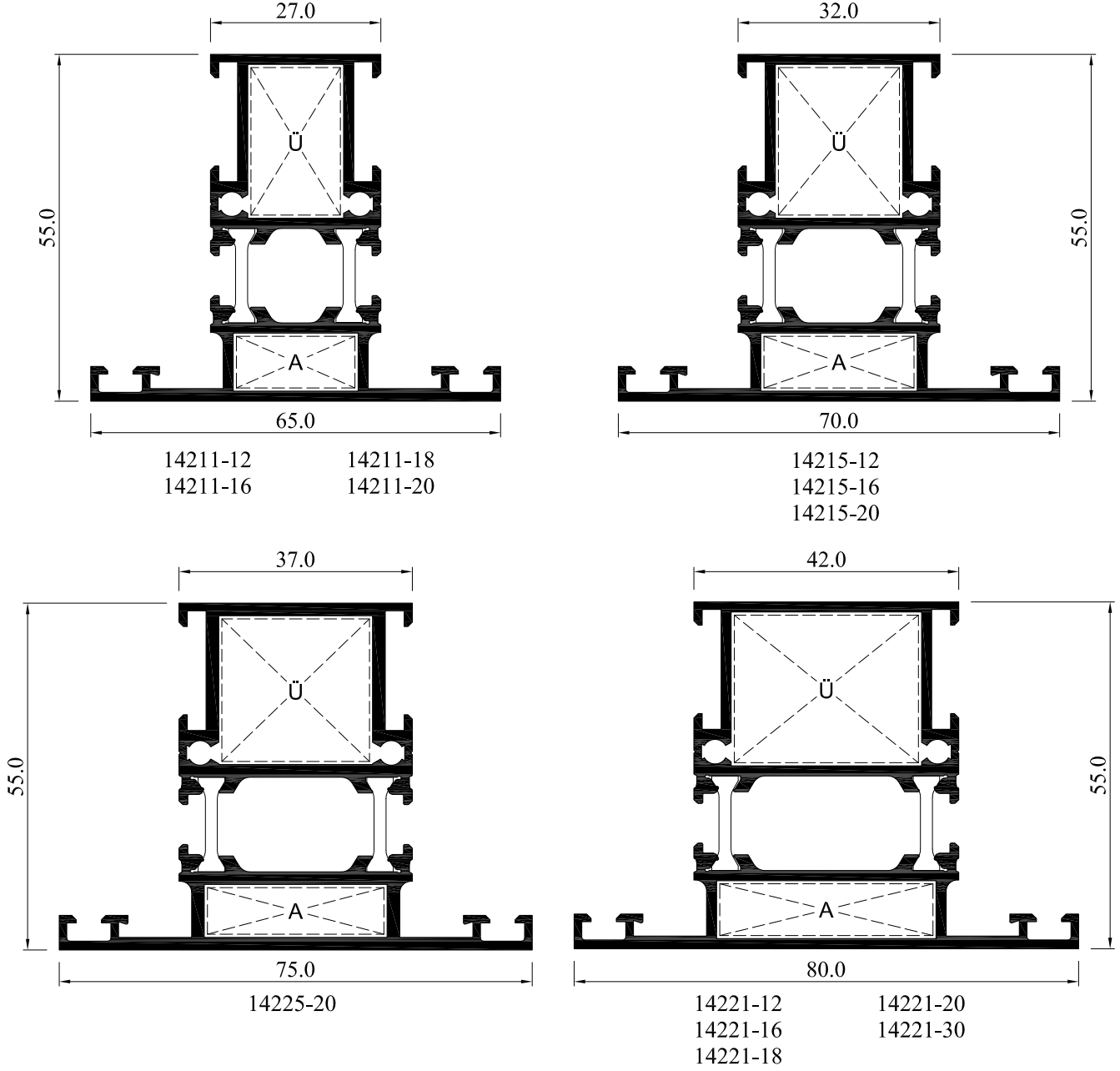
PERVAZLI KASA PROFİLLERİ



14015-16

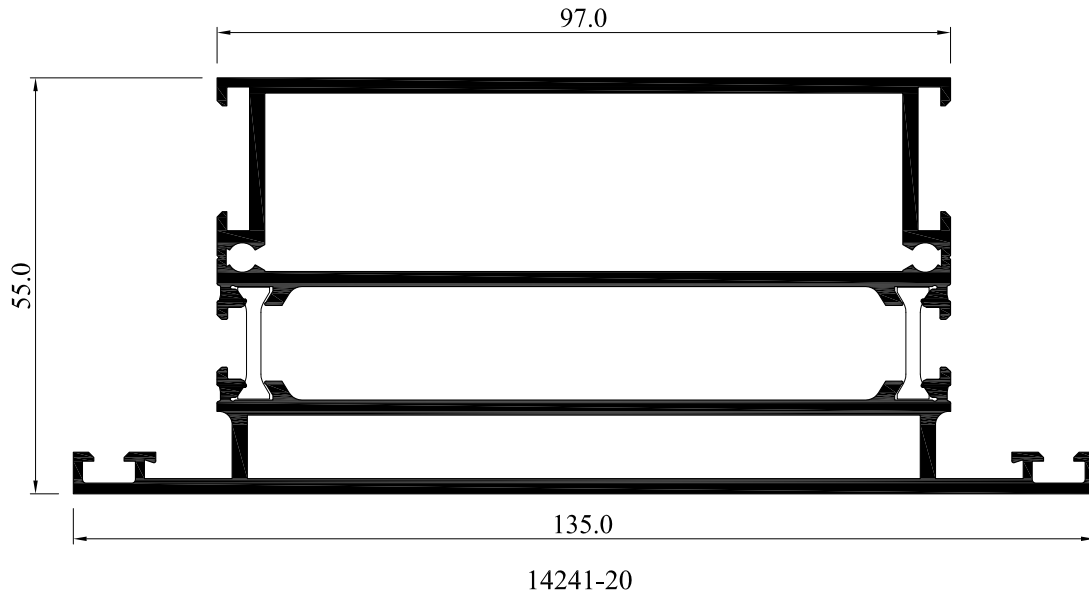
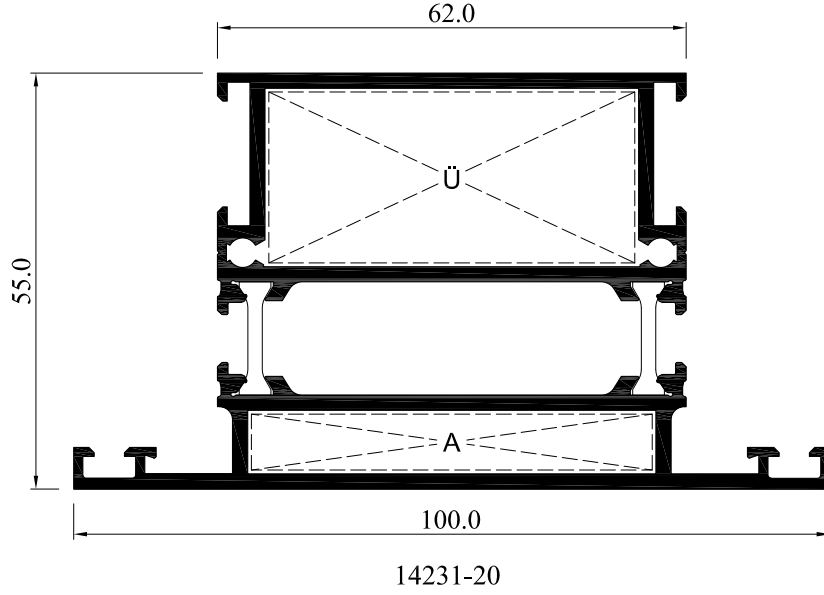

 14025-16
 14025-30

 14017-12
 14017-16

PROFİL KODU	AĞIRLIK (kg/m)	ALT PROFİL İÇİN PRES TAKOZU/ KESİM ÖLÇÜSÜ (mm)	ÜST PROFİL İÇİN PRES TAKOZU/ KESİM ÖLÇÜSÜ (mm)	I _x	I _y
14015-16	1.332	T851-190 / 8.7	T851-146 / 23.9	17.37	8.96
14025-16	1.592	T851-340 / 8.7	T851-296 / 23.9	21.36	20.88
14025-30	2.337	T851-314 / 5.9	T85-270 / 21.1	31.27	24.58
14017-12	1.343	T851-196 / 9.1	T851-154 / 24.3	20.31	15.84
14017-16	1.465	T851-190 / 8.7	T851-146 / 23.9	22.11	16.19

ORTA KAYIT PROFİLLER


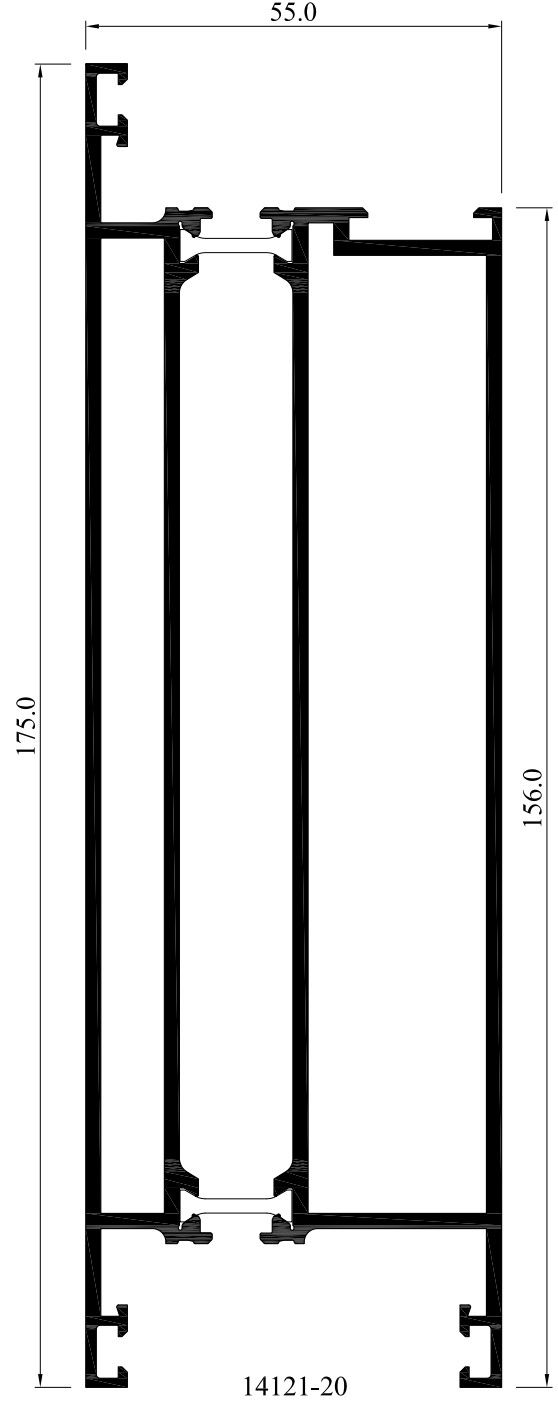
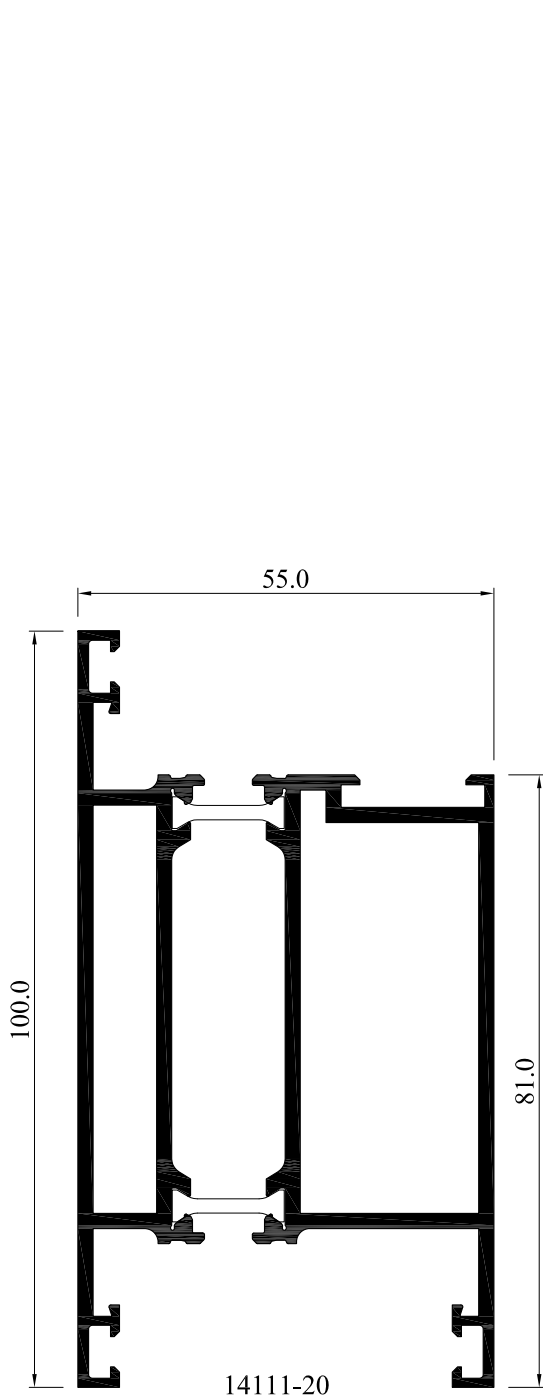
PROFİL KODU	AĞIRLIK (kg/m)	ALT PROFİL İÇİN PRES TAKOZU/ KESİM ÖLÇÜSÜ (mm)	ÜST PROFİL İÇİN PRES TAKOZU/ KESİM ÖLÇÜSÜ (mm)	I x	I y
14211-12	1.480	T851-196 / 9.1	T851-154 / 24.3	13.69	8.87
14211-16	1.620	T851-190 / 8.7	T851-146 / 23.9	15.72	9.09
14211-18	1.743	T851-190 / 8.3	T851-140 / 23.5	17.05	9.42
14211-20	1.844	T851-185 / 7.9	T851-140 / 23.1	18.04	9.53
14215-12	1.330	T85-250 / 9.1	T851-204 / 24.3	14.72	12.00
14215-16	1.446	T851-240 / 8.7	T851-196 / 23.9	17.03	12.39
14215-20	1.627	T851-236 / 7.9	T851-190 / 23.1	19.67	13.09
14225-20	1.735	T851-286 / 7.9	T851-240 / 23.1	21.29	17.43
14221-12	1.480	T851-348 / 9.1	T851-304 / 24.3	18.37	20.65
14221-16	1.620	T851-340 / 8.7	T851-296 / 23.9	19.66	21.15
14221-18	1.743	T851-340 / 8.3	T851-290 / 23.5	21.46	22.12
14221-20	1.844	T851-334 / 7.9	T851-290 / 23.1	22.91	22.62
14221-30	2.317	T851-314 / 5.9	T85-270 / 21.1	29.61	24.75

GENİŞ ORTA KAYIT PROFİLLERİ

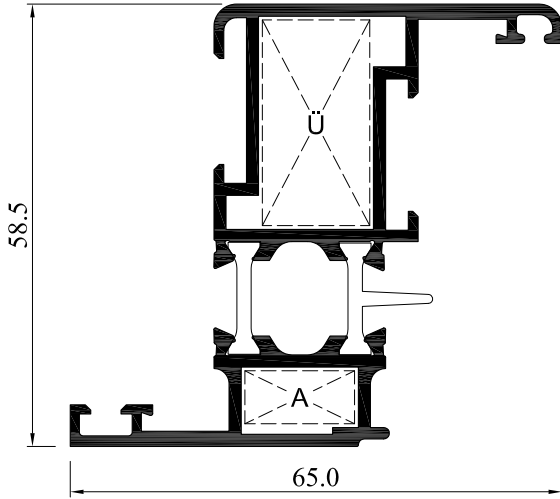


PROFİL KODU	AĞIRLIK (kg/m)	ALT PROFİL İÇİN PRES TAKOZU/ KESİM ÖLÇÜSÜ (mm)	ÜST PROFİL İÇİN PRES TAKOZU/ KESİM ÖLÇÜSÜ (mm)	I _x	I _y
14231-20	2.284	T85-533 / 7.9	T85-488 / 23.1	29.38	52.76
14241-20	3.037	-	-	40.68	14.92

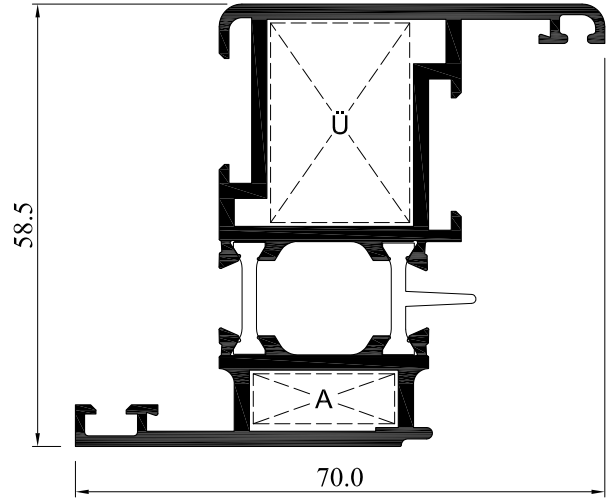
ETEK PROFİLLERİ



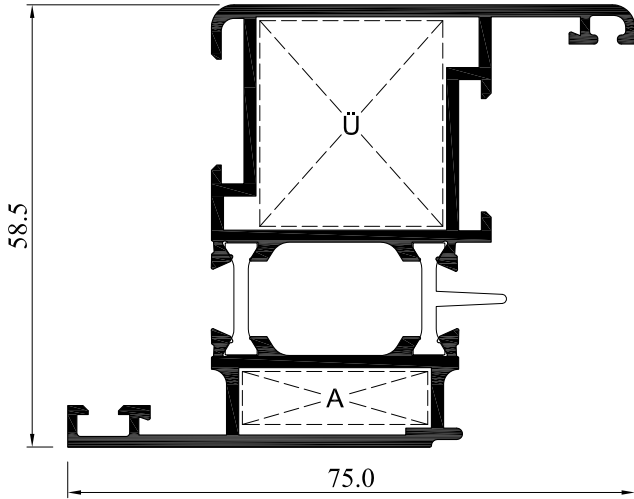
PROFİL KODU	AĞIRLIK (kg/m)
14111-20	2.382
14121-20	4.008

FUGALI KANAT PROFİLLERİ


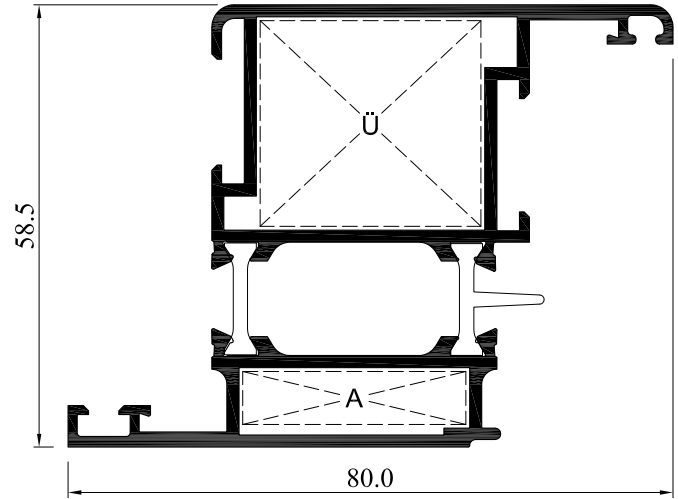
14311-12
 14311-16
 14311-18



14315-20

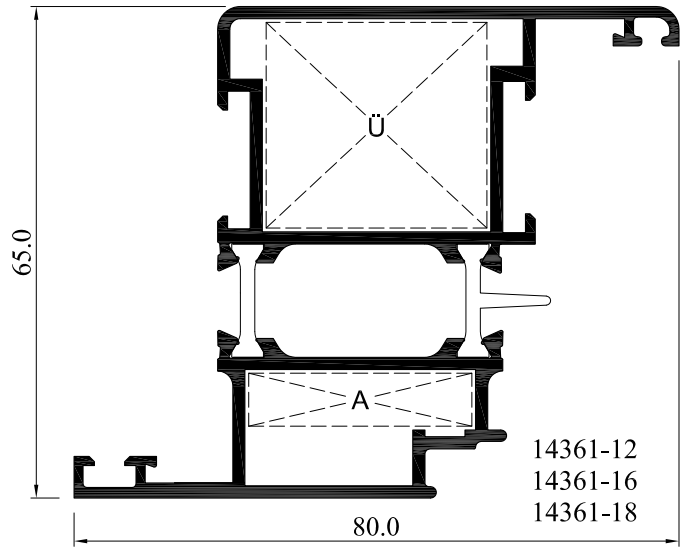
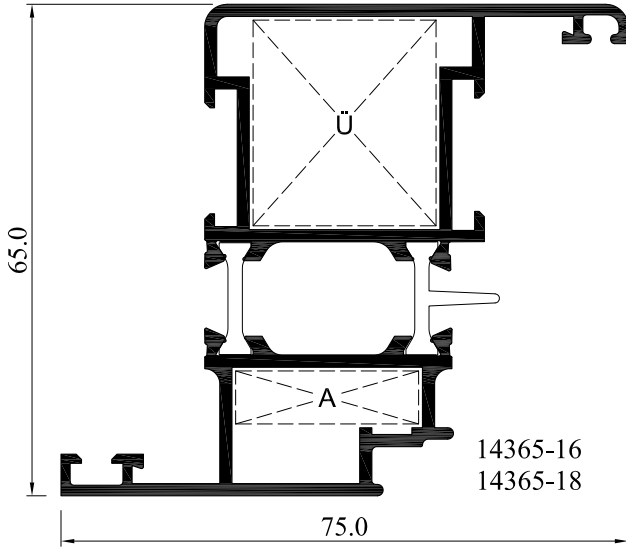
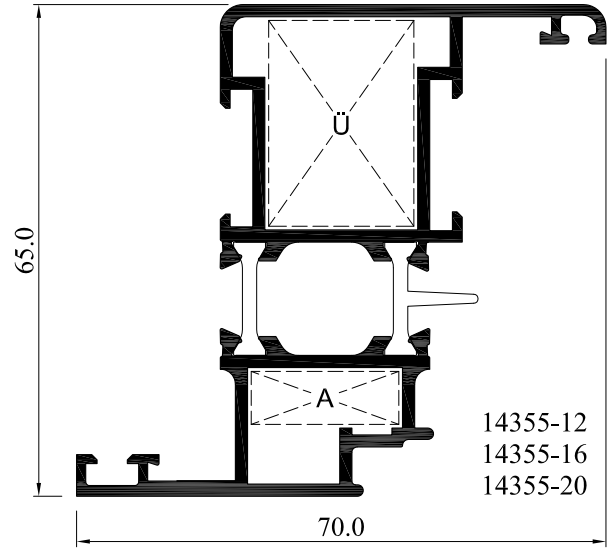
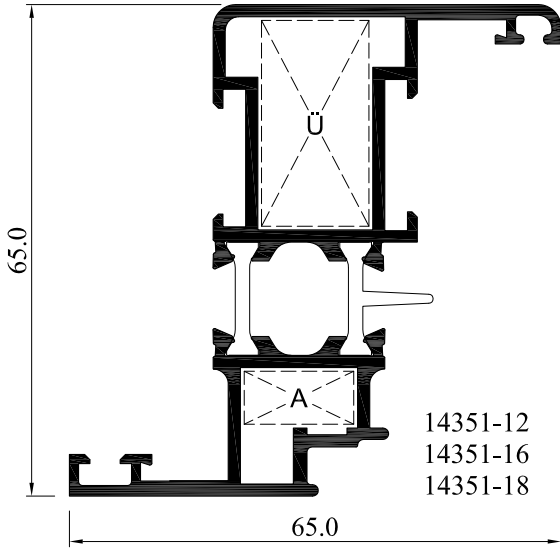
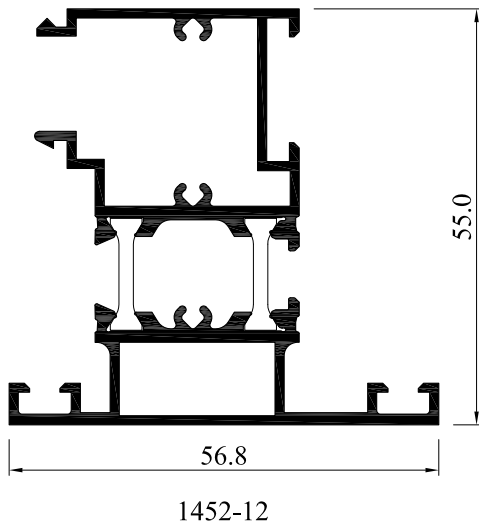


14325-16



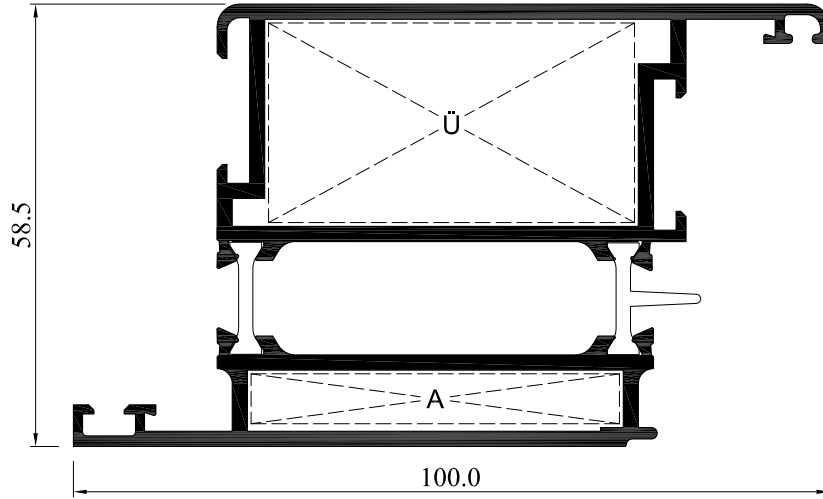
14321-12 14321-18
 14321-16 14321-30

PROFİL KODU	AĞIRLIK (kg/m)	ALT PROFİL İÇİN PRES TAKOZU/ KESİM ÖLÇÜSÜ (mm)	ÜST PROFİL İÇİN PRES TAKOZU/ KESİM ÖLÇÜSÜ (mm)
14311-12	1.219	T851-154 / 7.5	T851-154 / 28.1
14311-16	1.355	T851-146 / 7.5	T851-146 / 27.7
14311-18	1.448	T851-146 / 7.3	T851-140 / 27.3
14315-20	1.635	T851-190 / 7.1	T851-190 / 26.9
14325-16	1.519	T851-246 / 7.5	T851-246 / 27.7
14321-12	1.449	T851-304 / 7.5	T851-304 / 28.1
14321-16	1.606	T851-296 / 7.5	T851-296 / 27.7
14321-18	1.819	T851-296 / 7.3	T851-290 / 27.3
14321-30	2.384	T85-270 / 5.6	T85-270 / 24.9

HEMYÜZ KANAT PROFİLLERİ

ÇİFT KANAT ADAPTÖRÜ


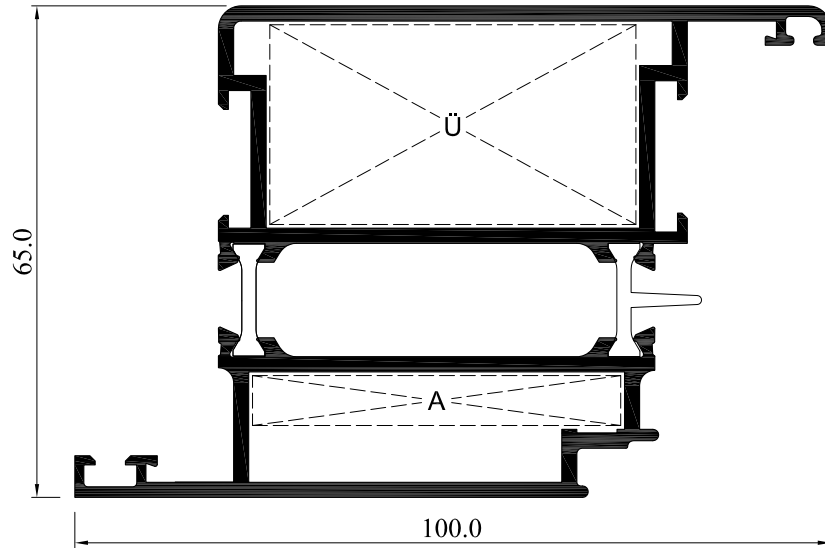
PROFİL KODU	AĞIRLIK (kg/m)	ALT PROFİL İÇİN PRES TAKOZU/ KESİM ÖLÇÜSÜ (mm)	ÜST PROFİL İÇİN PRES TAKOZU/ KESİM ÖLÇÜSÜ (mm)
14351-12	1.257	T851-154 / 7.5	T851-154 / 28.1
14351-16	1.401	T851-146 / 7.5	T851-146 / 27.7
14351-18	1.506	T851-146 / 7.3	T851-140 / 27.3
14355-12	1.381	T851-210 / 7.5	T851-204 / 28.1
14355-16	1.483	T851-196 / 7.5	T851-196 / 27.7
14355-20	1.687	T851-190 / 7.1	T851-190 / 26.9
14365-16	1.510	T851-246 / 7.5	T851-246 / 27.7
14365-18	1.683	T851-240 / 7.3	T851-240 / 27.3
14361-12	1.484	T851-304 / 7.5	T851-304 / 28.1
14361-16	1.661	T851-296 / 7.5	T851-296 / 27.7
14361-18	1.802	T851-296 / 7.3	T851-290 / 27.3
1452-12	1.216	-	-

FUGALI KAPI KANAT PROFİLİ



14331-20

HEMYÜZ KAPI KANAT PROFİLİ

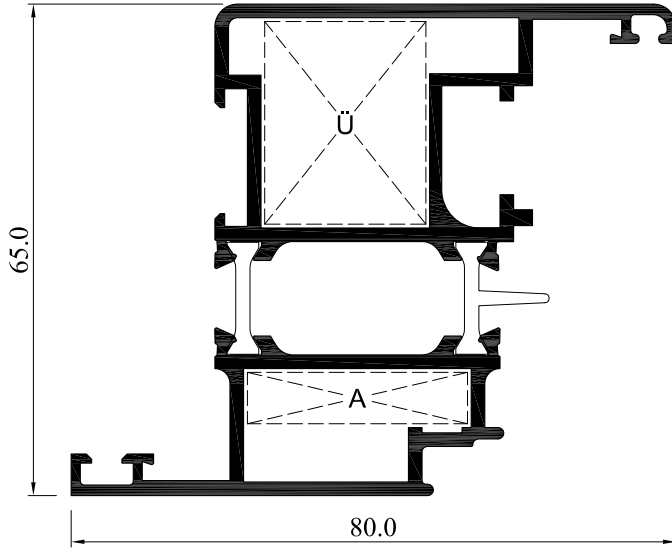


14381-20

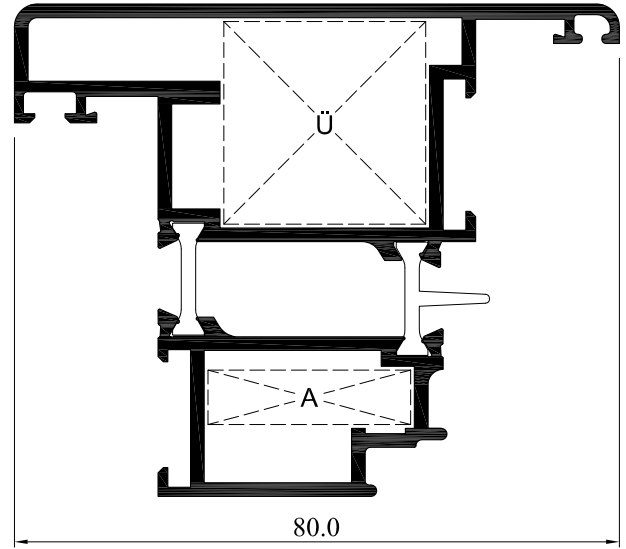
PROFİL KODU	AĞIRLIK (kg/m)	ALT PROFİL İÇİN PRES TAKOZU/ KESİM ÖLÇÜSÜ (mm)	ÜST PROFİL İÇİN PRES TAKOZU/ KESİM ÖLÇÜSÜ (mm)
14331-20	2.288	T85-488 / 7.1	T85-488 / 26.9
14381-20	2.347	T85-488 / 7.1	T85-488 / 26.9

PVC AKSESUAR İÇİN KANAT

DIŞA AÇILIR KAPI KANAT PROFİLİ



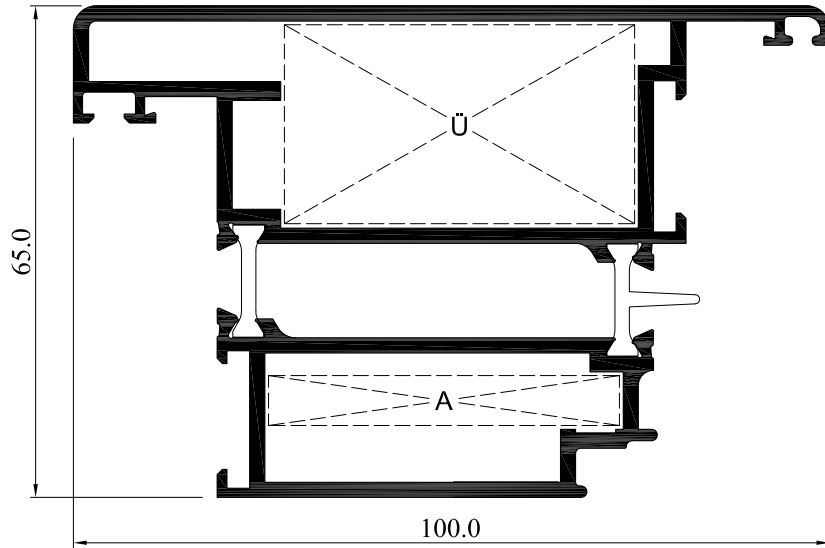
14362-18



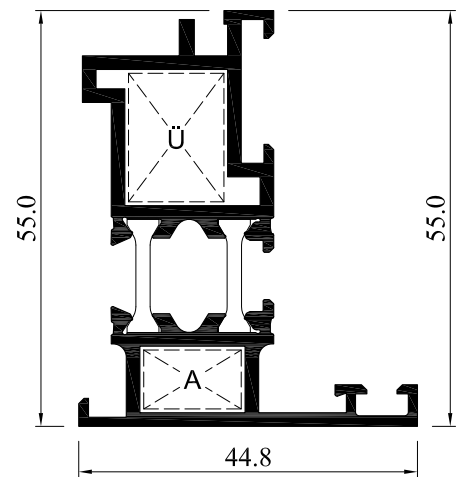
14371-18

DIŞA AÇILIR KAPI KANAT PROFİLİ

DIŞA AÇILIR KAPI ADAPTÖRÜ



14391-20

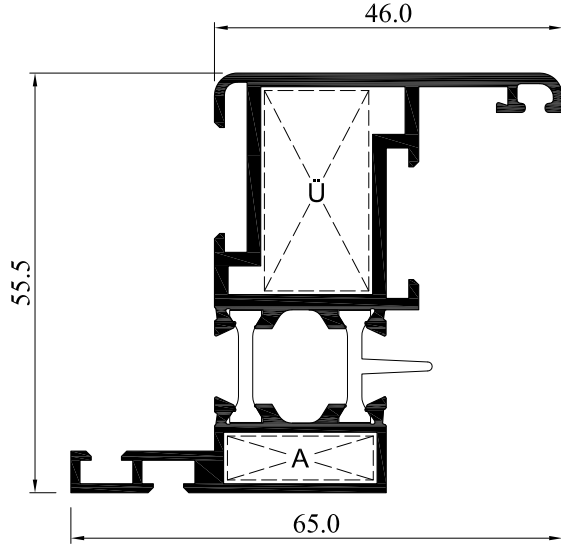


1453-18

PROFİL KODU	AĞIRLIK (kg/m)	ALT PROFİL İÇİN PRES TAKOZU/ KESİM ÖLÇÜSÜ (mm)	ÜST PROFİL İÇİN PRES TAKOZU/ KESİM ÖLÇÜSÜ (mm)
14362-18	1.853	T851-296 / 7.3	T85-218 / 27.3
14371-18	1.896	T85-270 / 7.7	T85-270 / 27.3
14391-20	2.461	T85-468 / 7.1	T85-468 / 26.9
1453-18	1.211	T851-135 / 8.3	T85-134 / 17.5

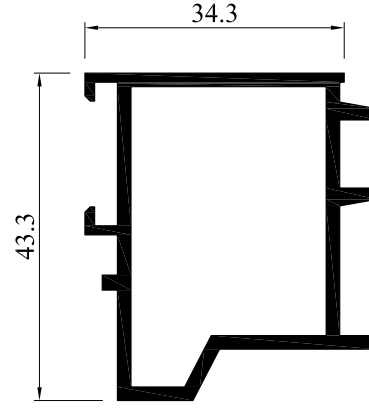
GİZLİ KANAT PROFİLLERİ

GİZLİ KANAT PROFİLİ



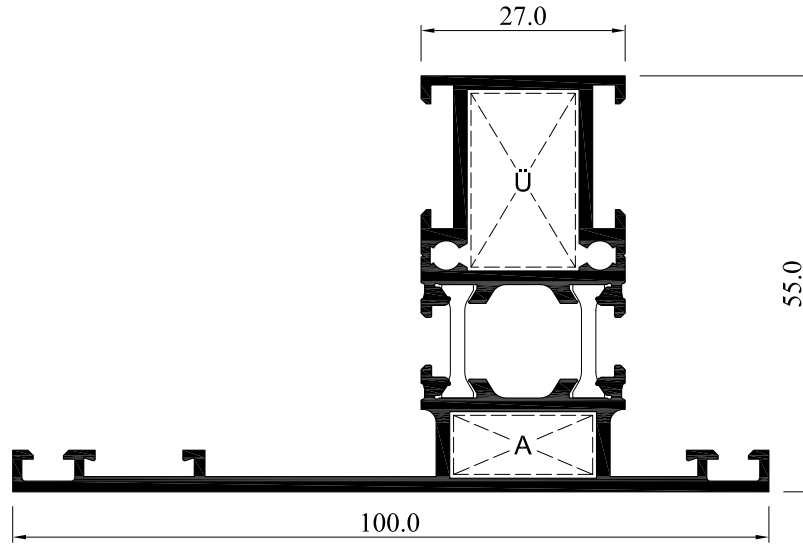
1431-ÖZEL

GİZLİ KANATTA SABİT CAM ADAPTÖRÜ



1454-18

GİZLİ KANAT KASASI

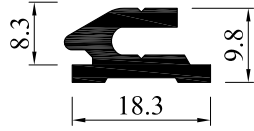


1421-ÖZEL

PROFİL KODU	AĞIRLIK (kg/m)	ALT PROFİL İÇİN PRES TAKOZU/ KESİM ÖLÇÜSÜ (mm)	ÜST PROFİL İÇİN PRES TAKOZU/ KESİM ÖLÇÜSÜ (mm)
1431-ÖZEL	1.331	T851-196 / 6.3	T851-140 / 27.0
1454-18	0.793	-	-
1421-ÖZEL	1.659	T851-190 / 8.3	T851-140 / 23.5

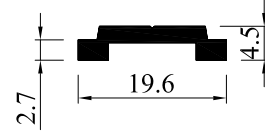
ADAPTÖR PROFİLLERİ

KANAT DİNLENDİRME TAKOZU



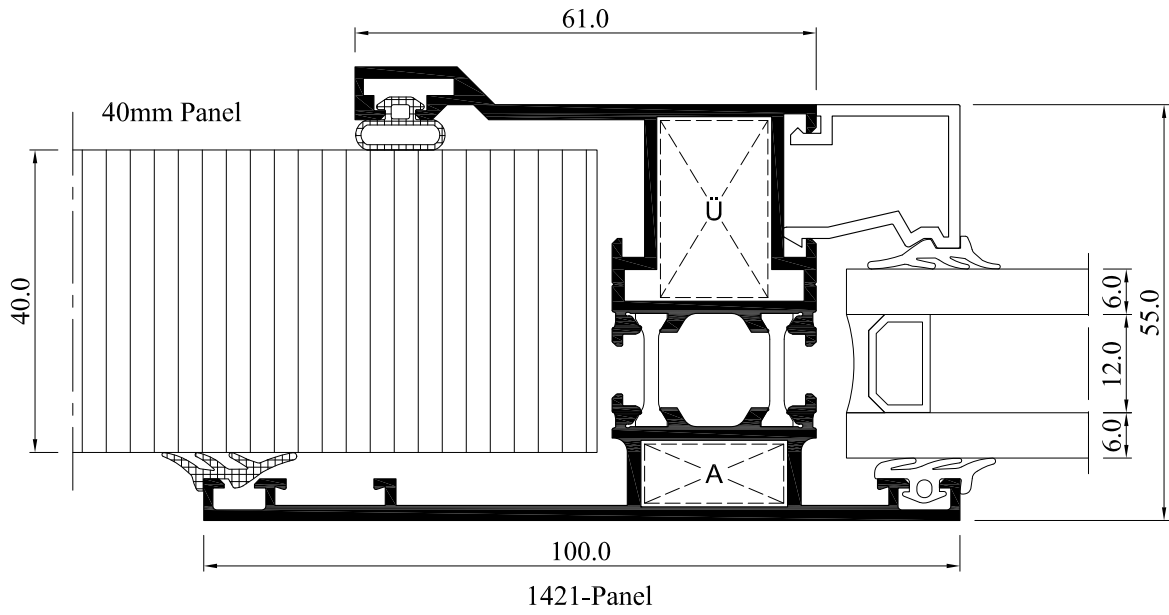
1479-00

TİJ PROFİLİ



1276-00

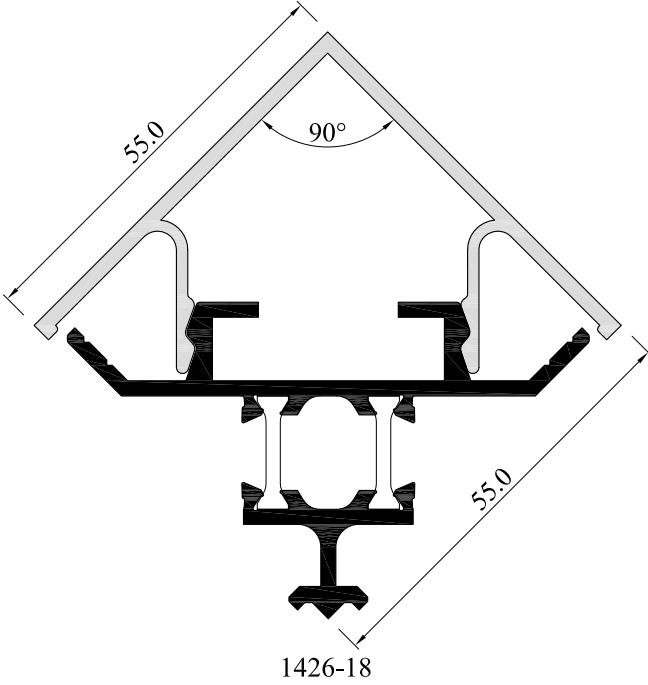
PANEL PROFİLİ



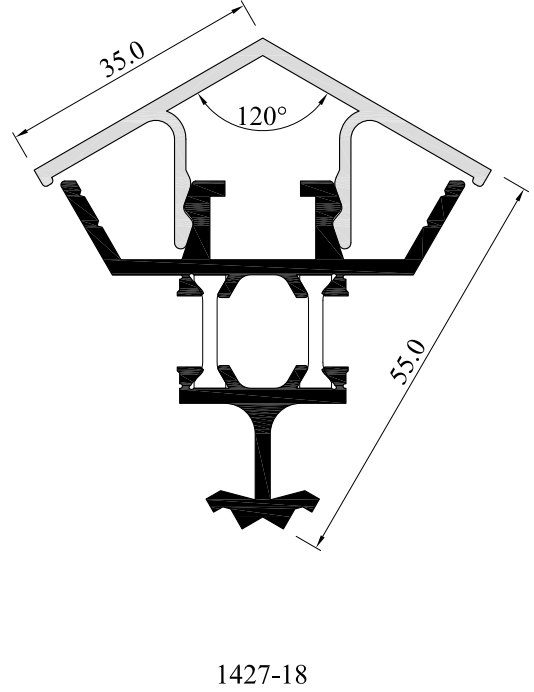
PROFİL KODU	AĞIRLIK (kg/m)	ALT PROFİL İÇİN PRES TAKOZU/ KESİM ÖLÇÜSÜ (mm)	ÜST PROFİL İÇİN PRES TAKOZU/ KESİM ÖLÇÜSÜ (mm)
1479-00	0.266	-	-
1276-00	0.124	-	-
1421-Panel	1.399	T851-190 / 8.3	T851-146 / 23.9

AÇILI KÖŞE DÖNÜŞ PROFİLLERİ

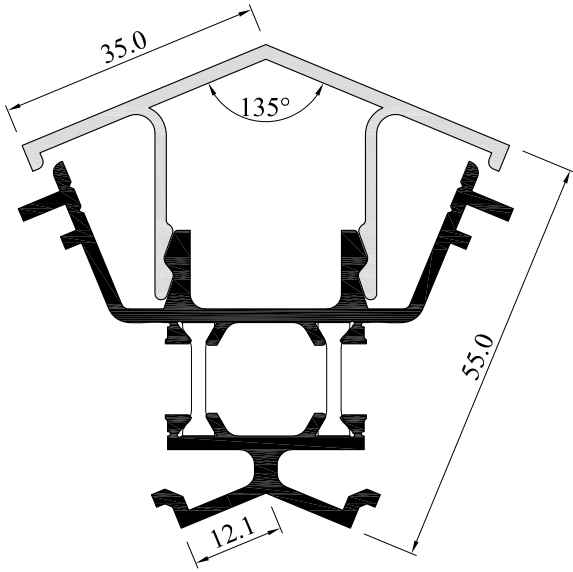
90° AÇI İÇİN



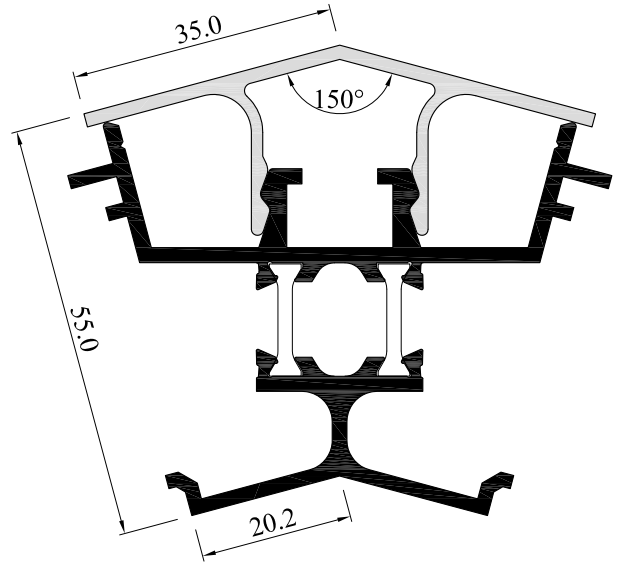
120° AÇI İÇİN



135° AÇI İÇİN

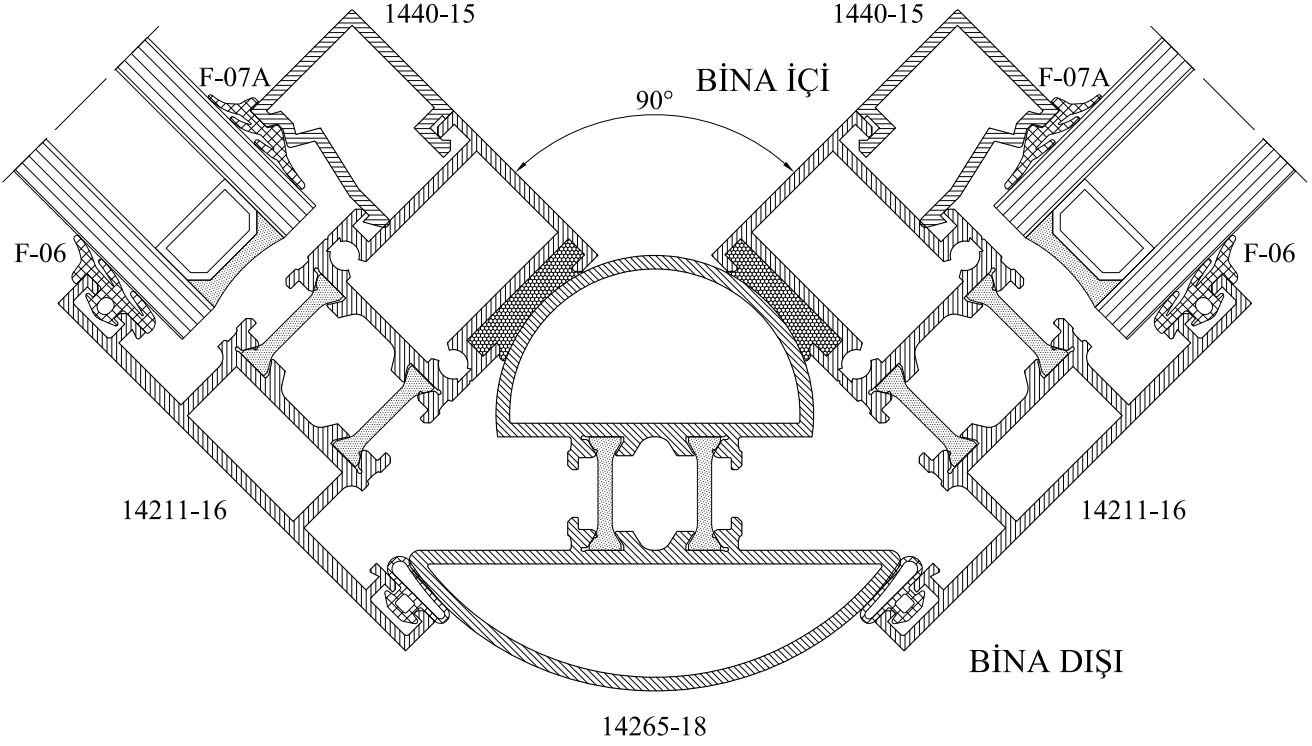


150° AÇI İÇİN

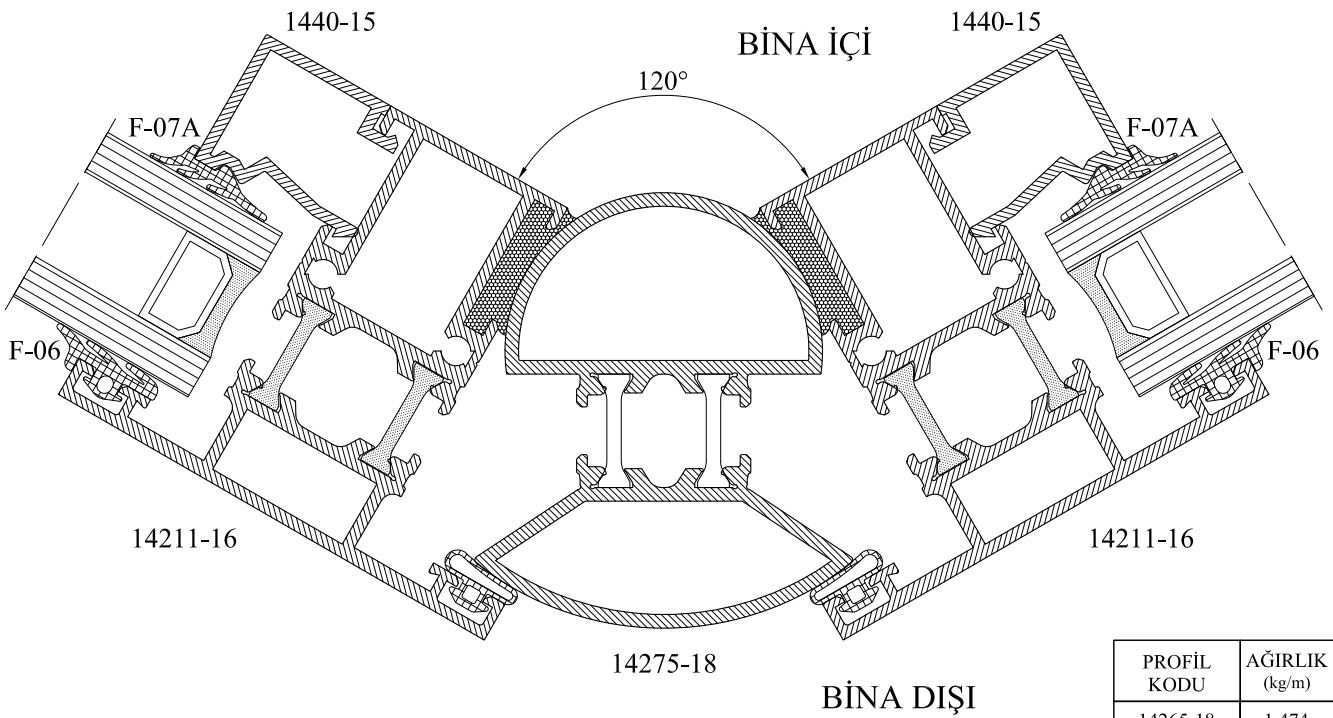


PROFİL KODU	AĞIRLIK (kg/m)
1426-18	1.892
1427-18	1.521
1428-18	1.682
1429-18	1.978

90° - 120° Ayarlanabilir Köşe Dönüş Profili İle 90° İç Köşe Teşkili

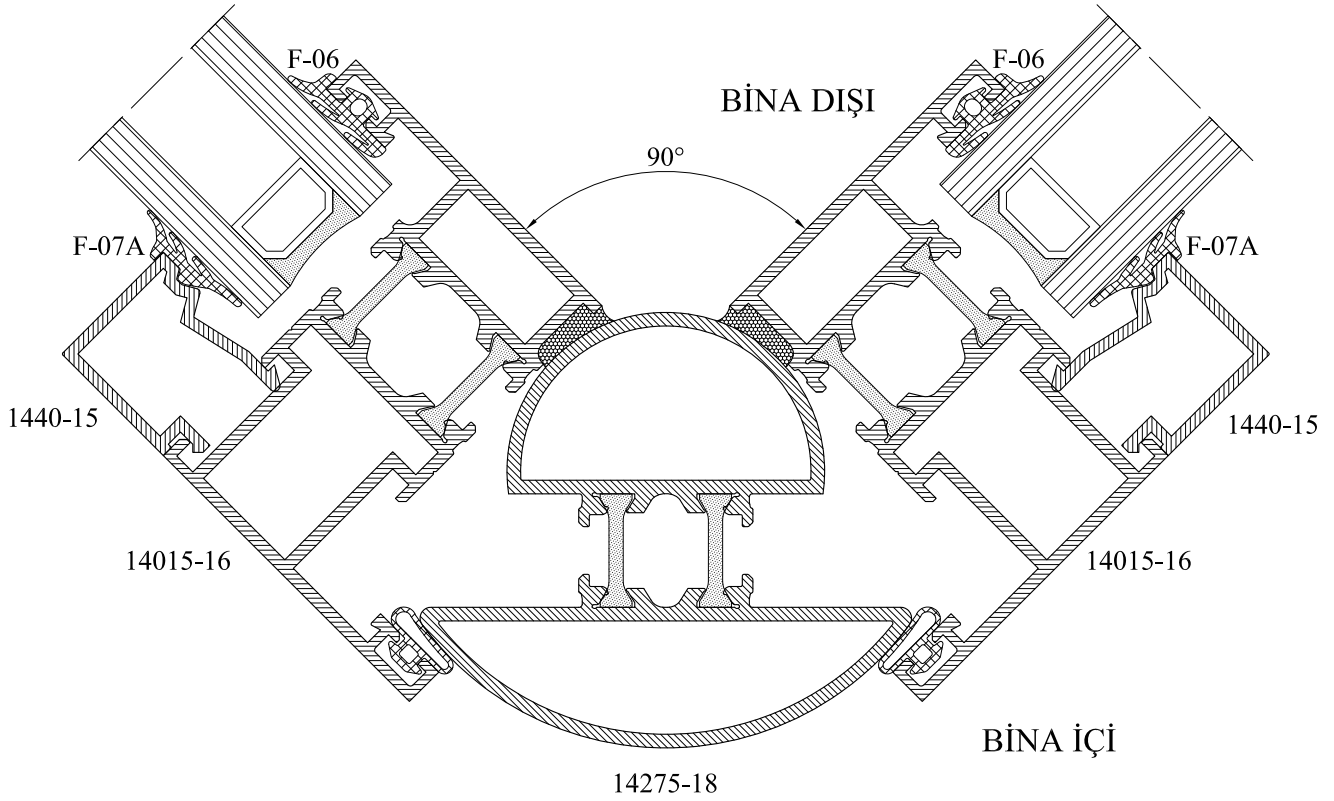


120° -150° Ayarlanabilir Köşe Dönüş Profili İle 120° İç Köşe Teşkili

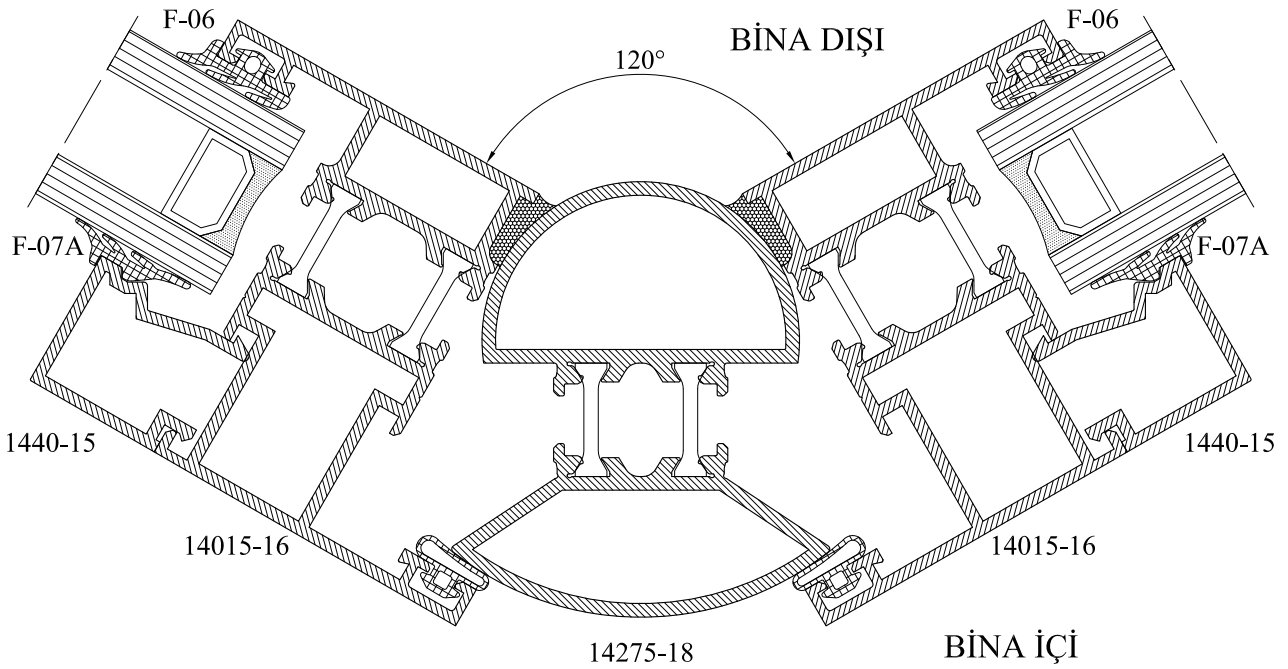


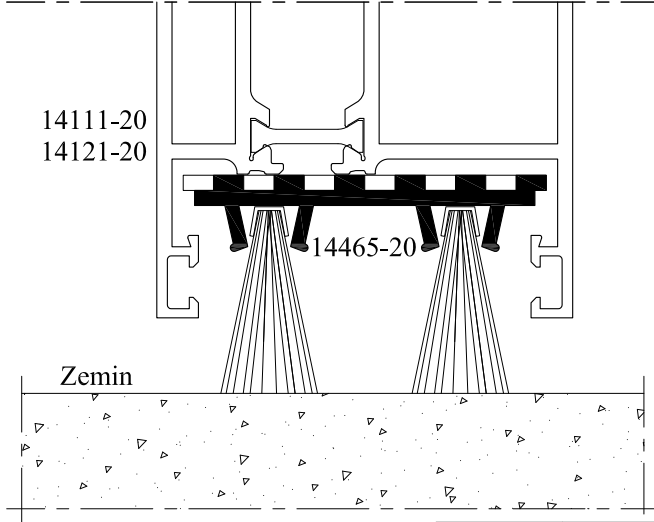
PROFİL KODU	AĞIRLIK (kg/m)
14265-18	1.474
14275-18	1.310

90° - 120° Ayarlanabilir Köşe Dönüş Profili İle 90° Dış Köşe Teşkili

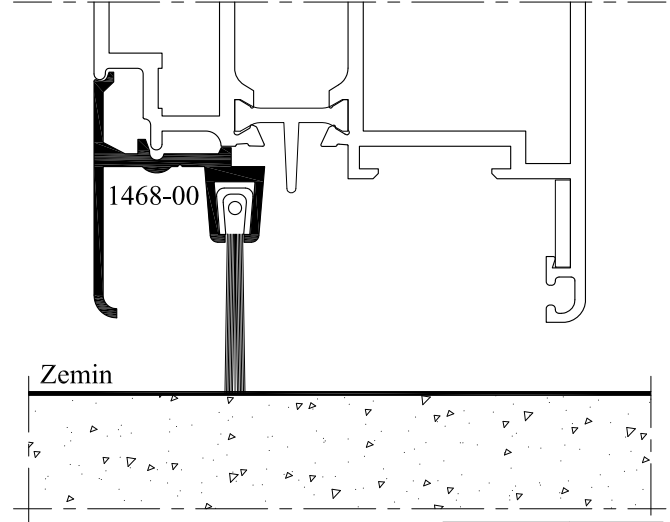


120° -150° Ayarlanabilir Köşe Dönüş Profili İle 120° Dış Köşe Teşkili

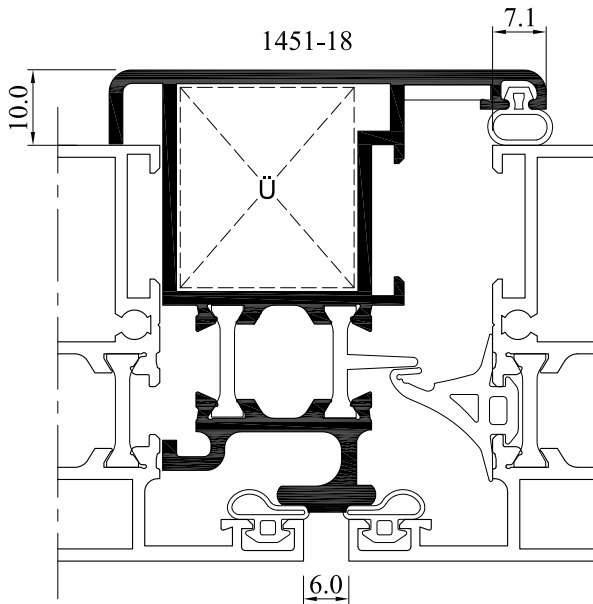


14465-20 Fırça Profili Kullanım Detayı
 (Sadece Etek Profilleri İle Uygulanır)


PROFİL KODU	AĞIRLIK (kg/m)
14465-20	0.301

 1468-00 Fırça Profili Kullanım Detayı
 (Sadece Kanat Profilleri İle Uygulanır)


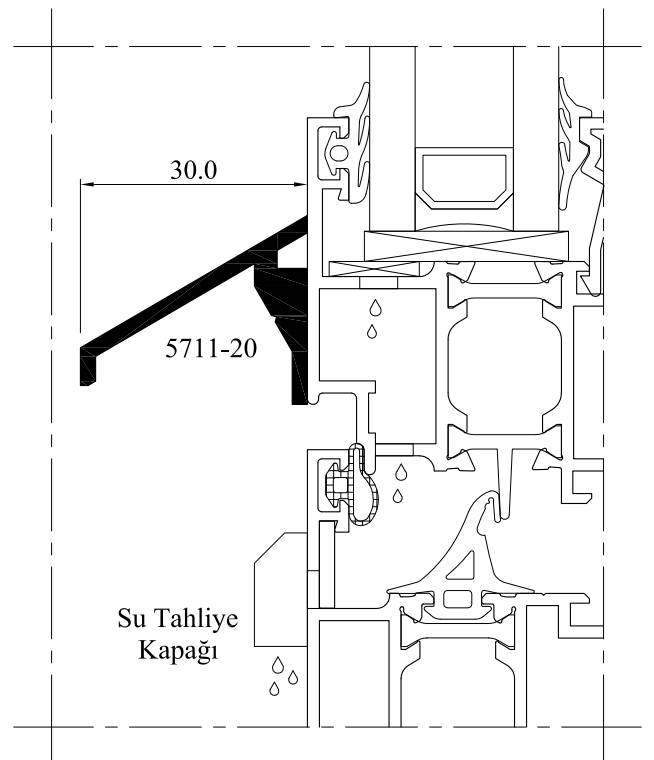
PROFİL KODU	AĞIRLIK (kg/m)
1468-00	0.300

 Pivot Adaptörü Kullanım Detayı
 (Sadece Orta Kayıt Profilleri İle Uygulanır)


Pivot pencere ekseninin; içe açılan tarafında adaptör kanatta, dışa açılan tarafında adaptör kasada kullanılır.

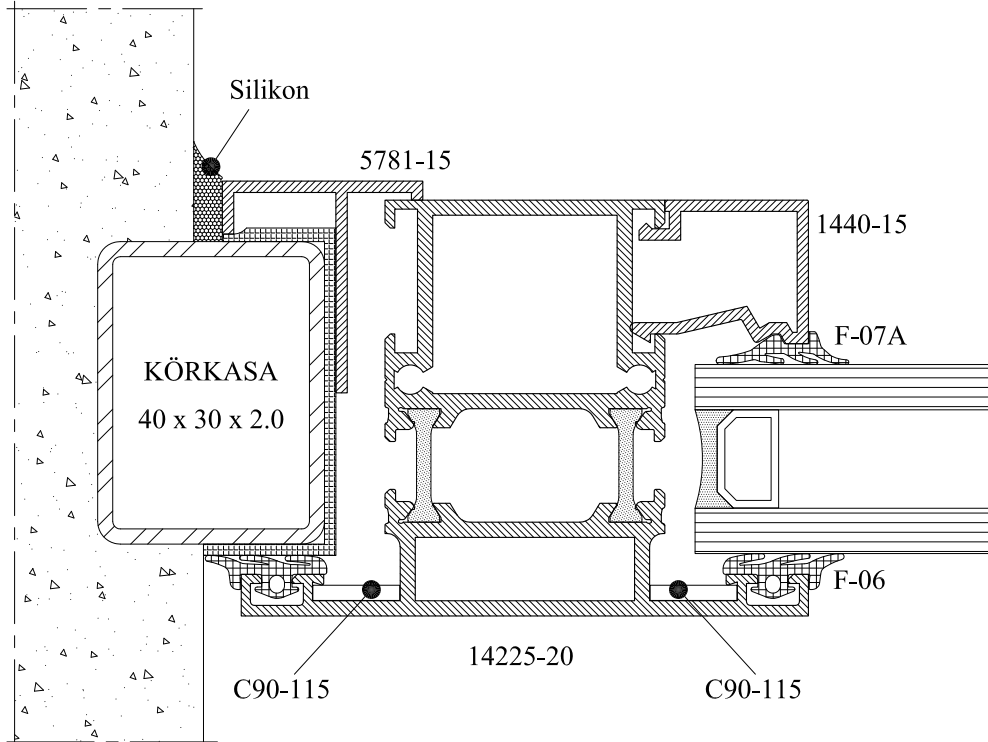
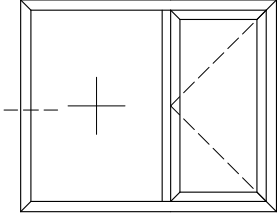
PROFİL KODU	AĞIRLIK (kg/m)	ALT PROFİL İÇİN PRES TAKOZU/ KESİM ÖLÇÜSÜ (mm)	ÜST PROFİL İÇİN PRES TAKOZU/ KESİM ÖLÇÜSÜ (mm)
1451-18	1.399	-	T85-225 / 27.0

Damlalık Kullanım Detayı

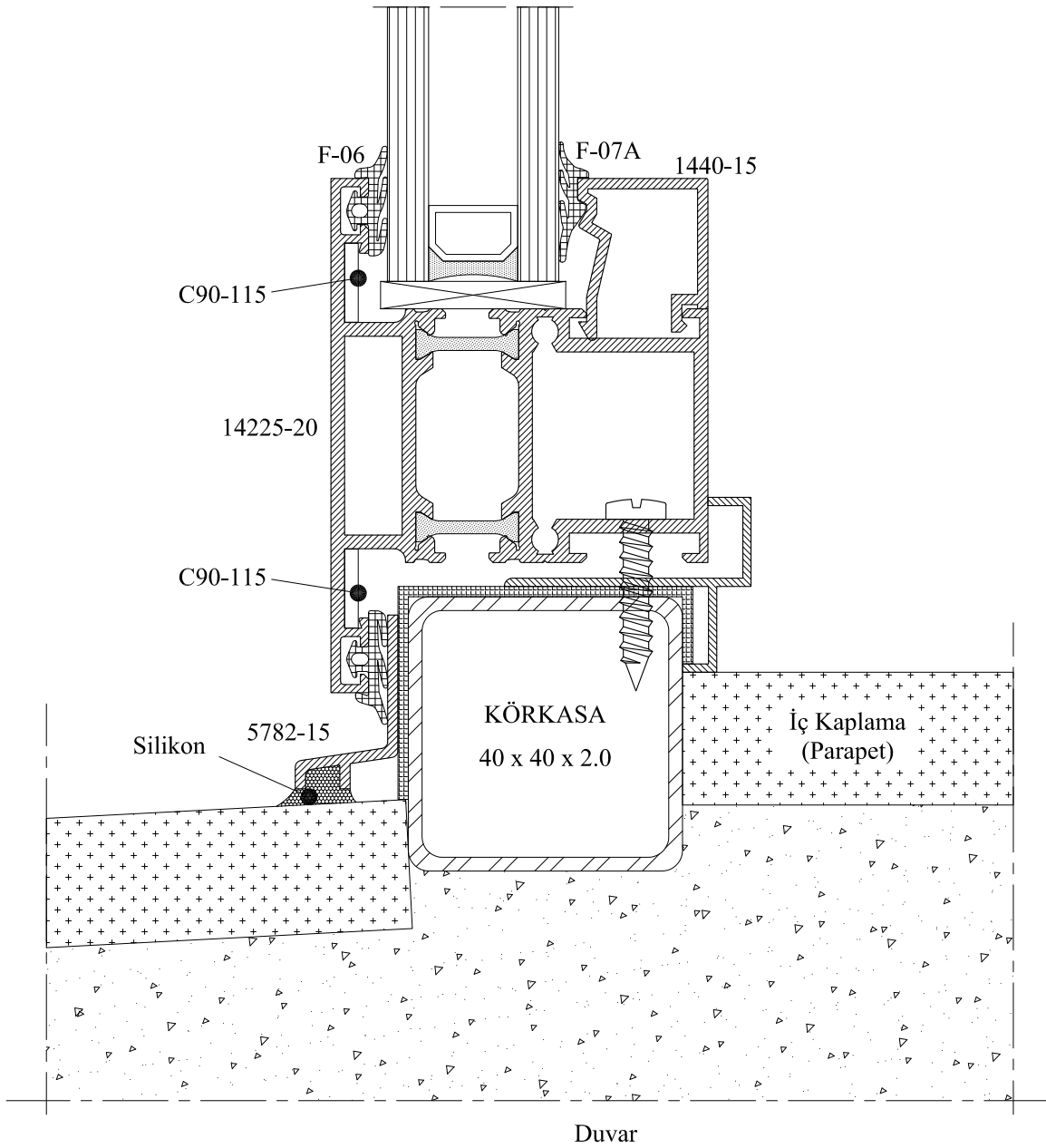
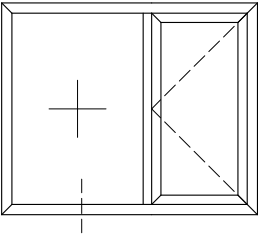


PROFİL KODU	AĞIRLIK (kg/m)
5711-20	0.404

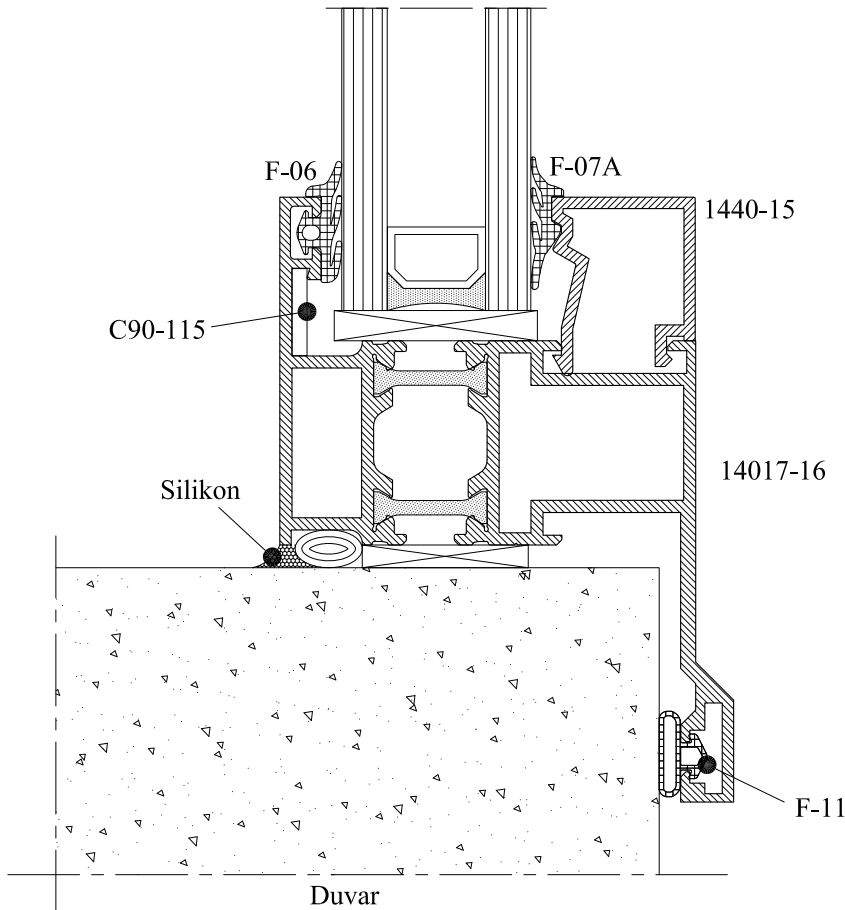
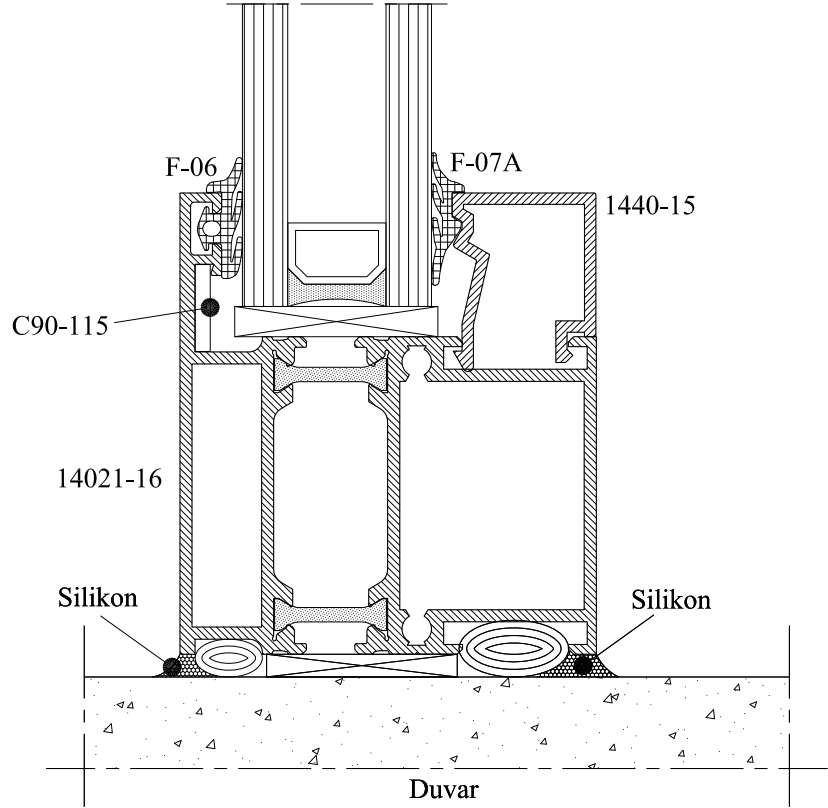
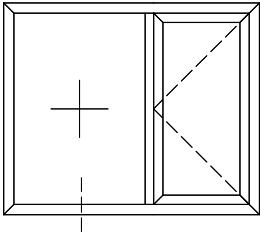
Standart Açılım Pencere
Sabit - Duvar Birleşim Detayı



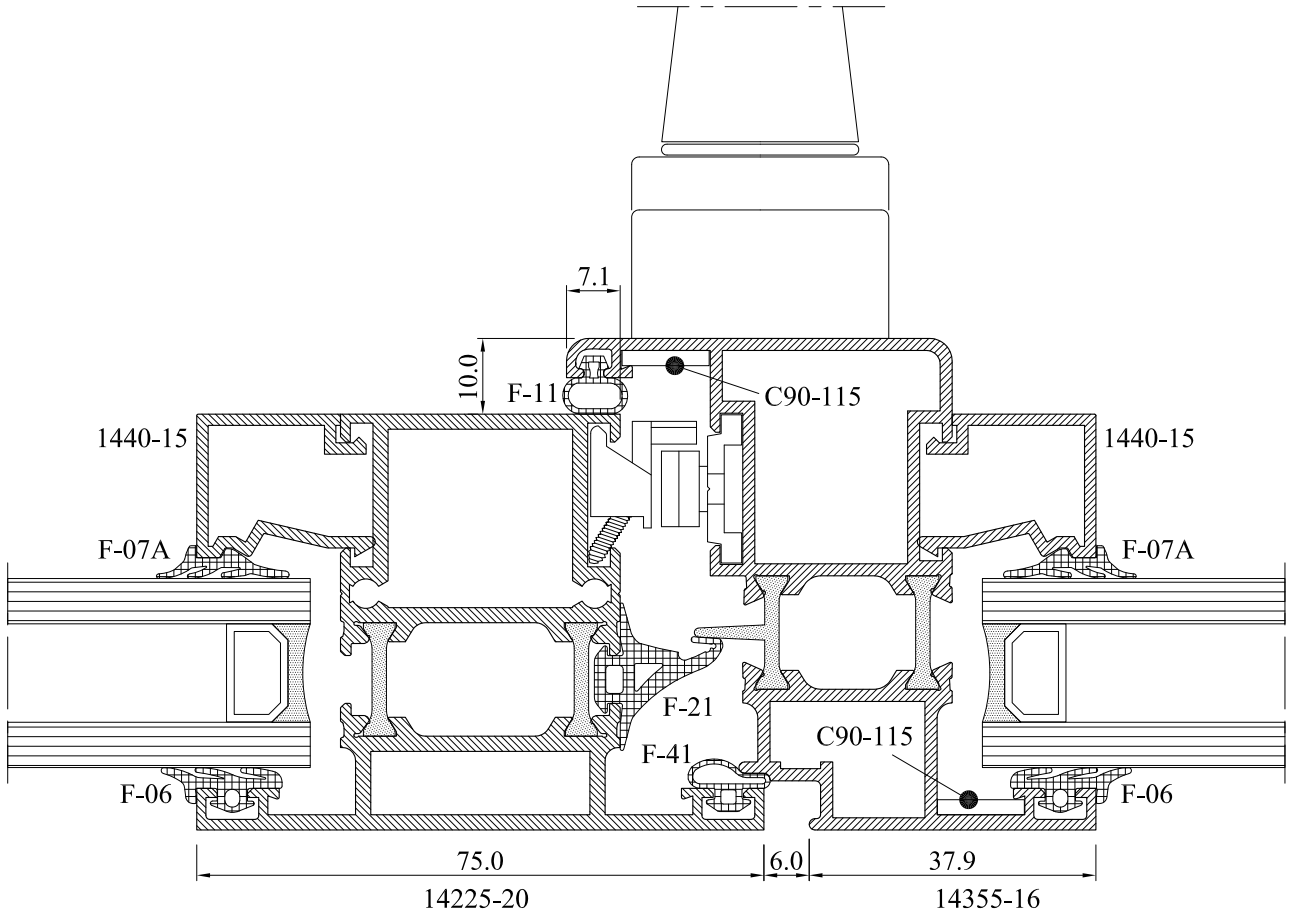
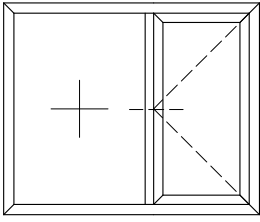
Standart Açılım Pencere
Sabit - Alt Duvar Birleşim Detayı (Parapet Detayı)



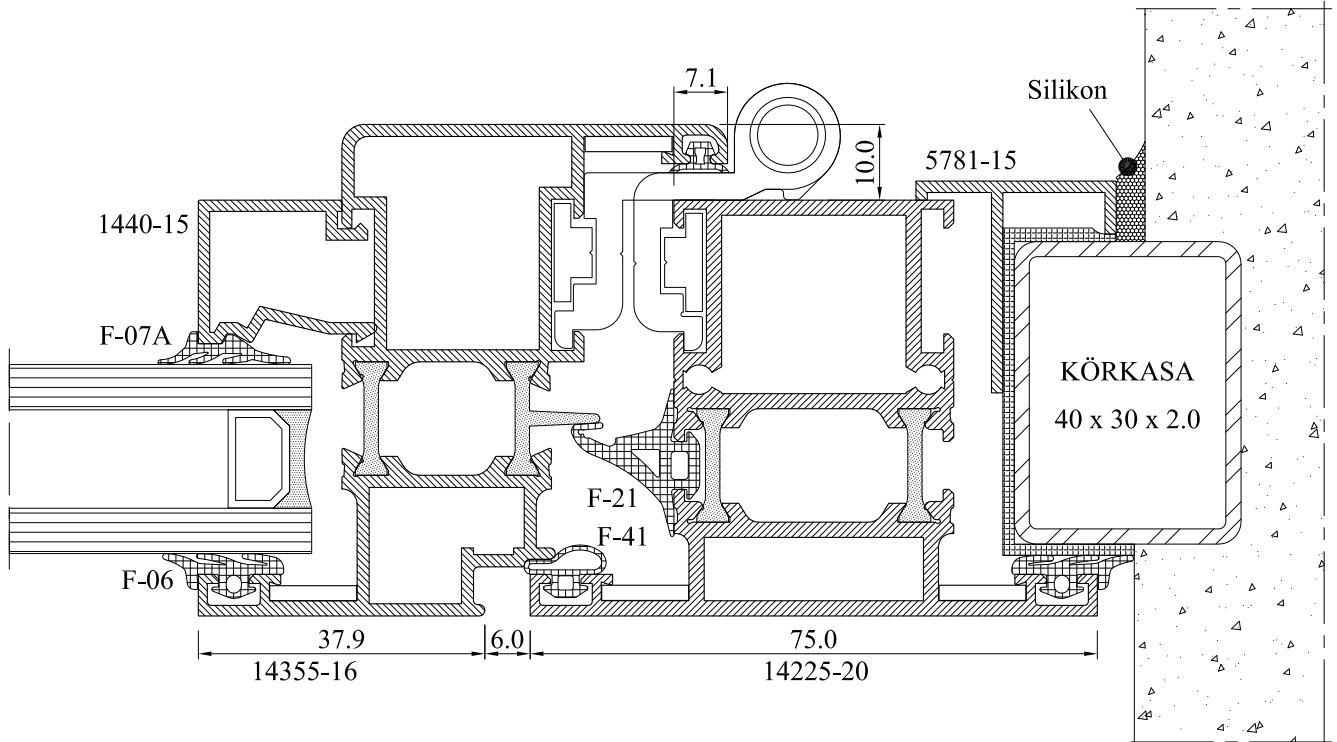
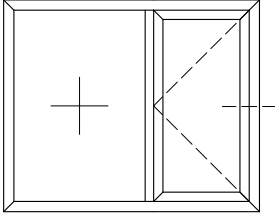
Standart Açılım Pencere
Sabit - Alt Duvar Birleşim Detay Alternatifleri



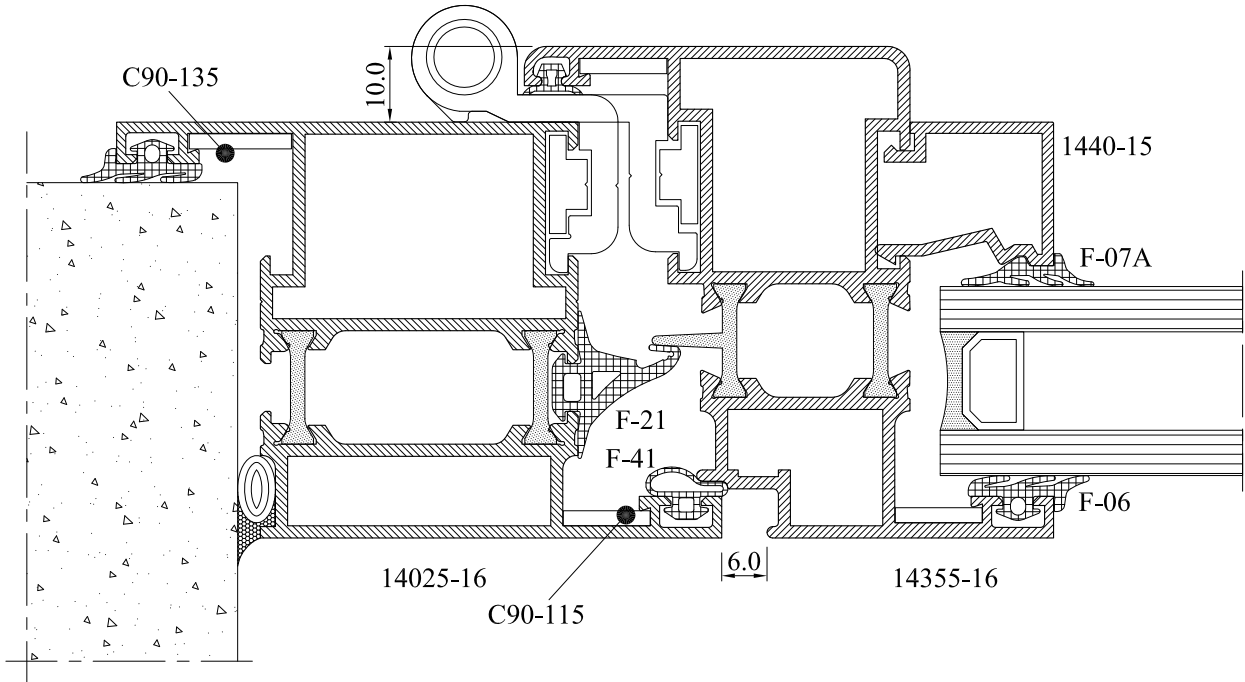
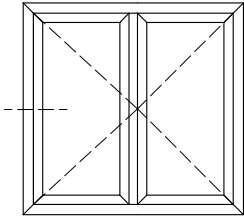
Standart Açılım Pencere
Sabit ve Açılır Kanat İspanyolet Detayı



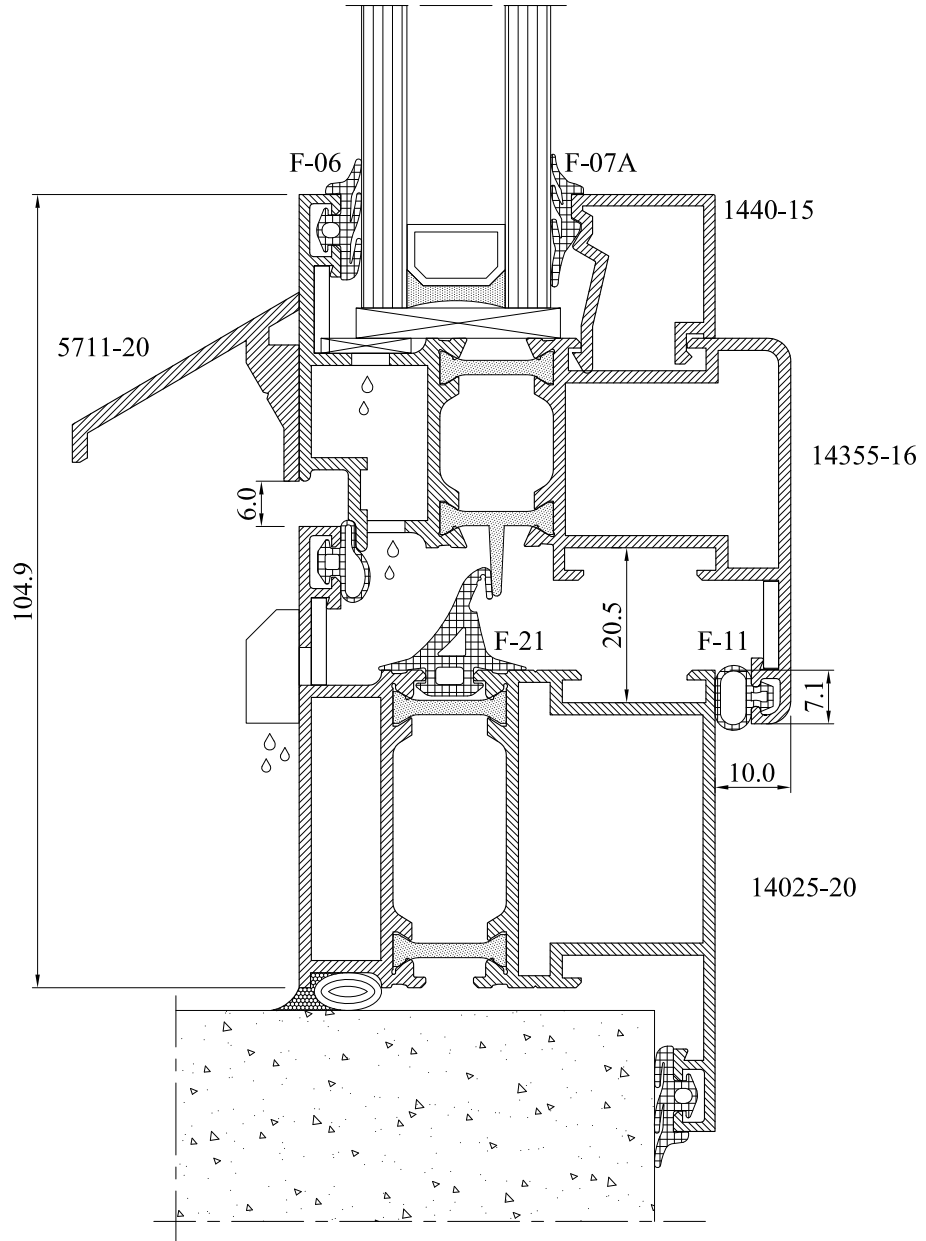
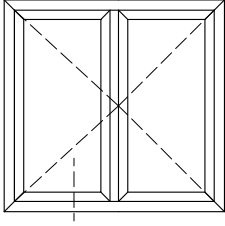
Standart Açılım Pencere
Açılır Kanat - Duvar Birleşim Detayı



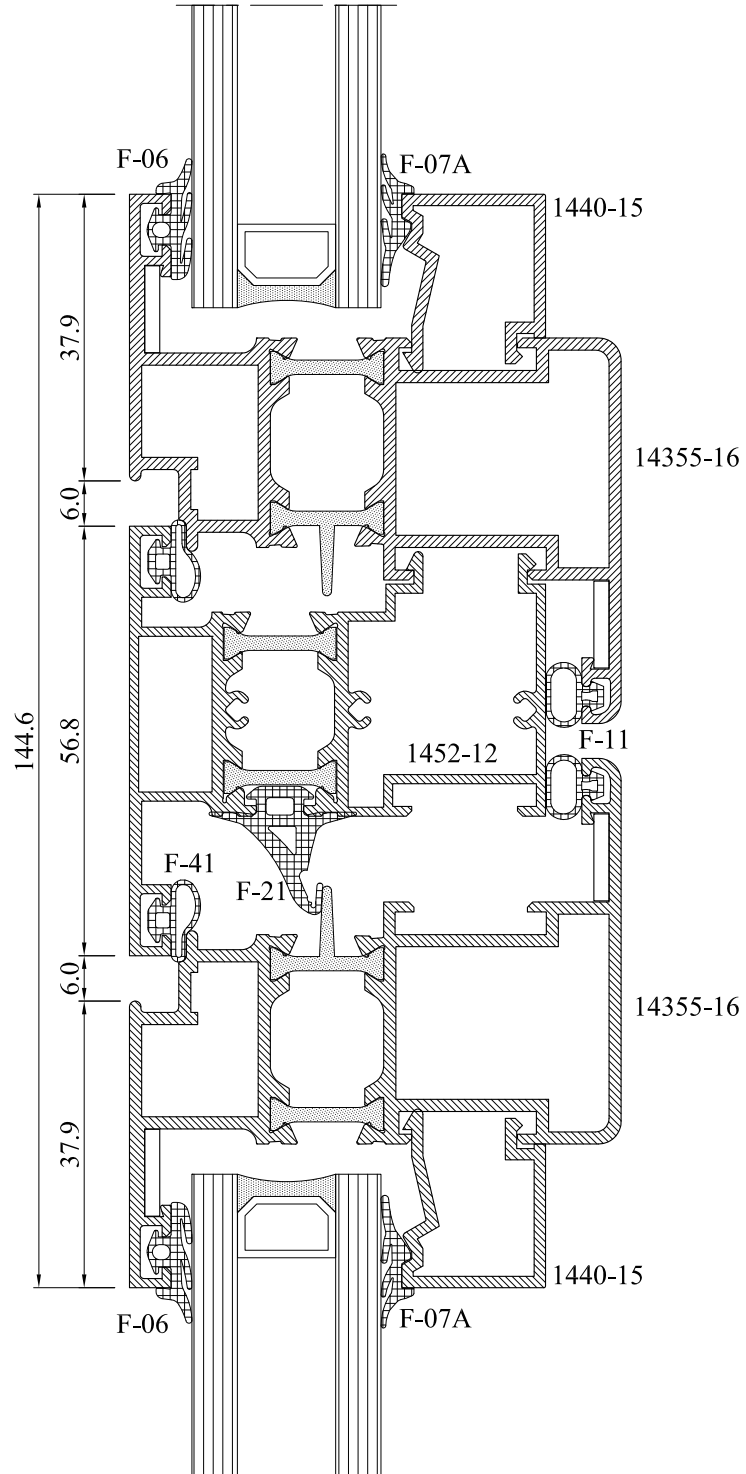
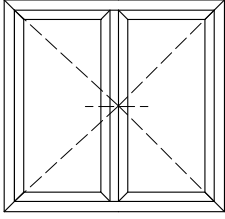
İçe Açılır Çift Kanat Pencere
Yan Duvar Bitiş Detayı



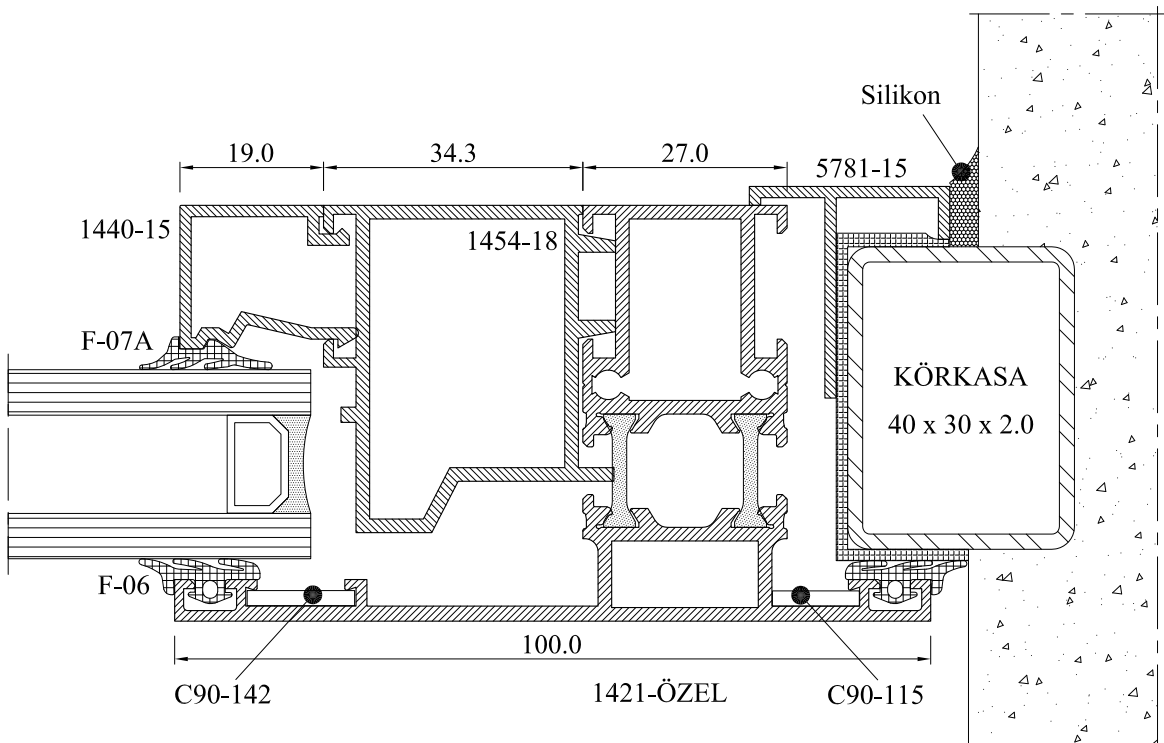
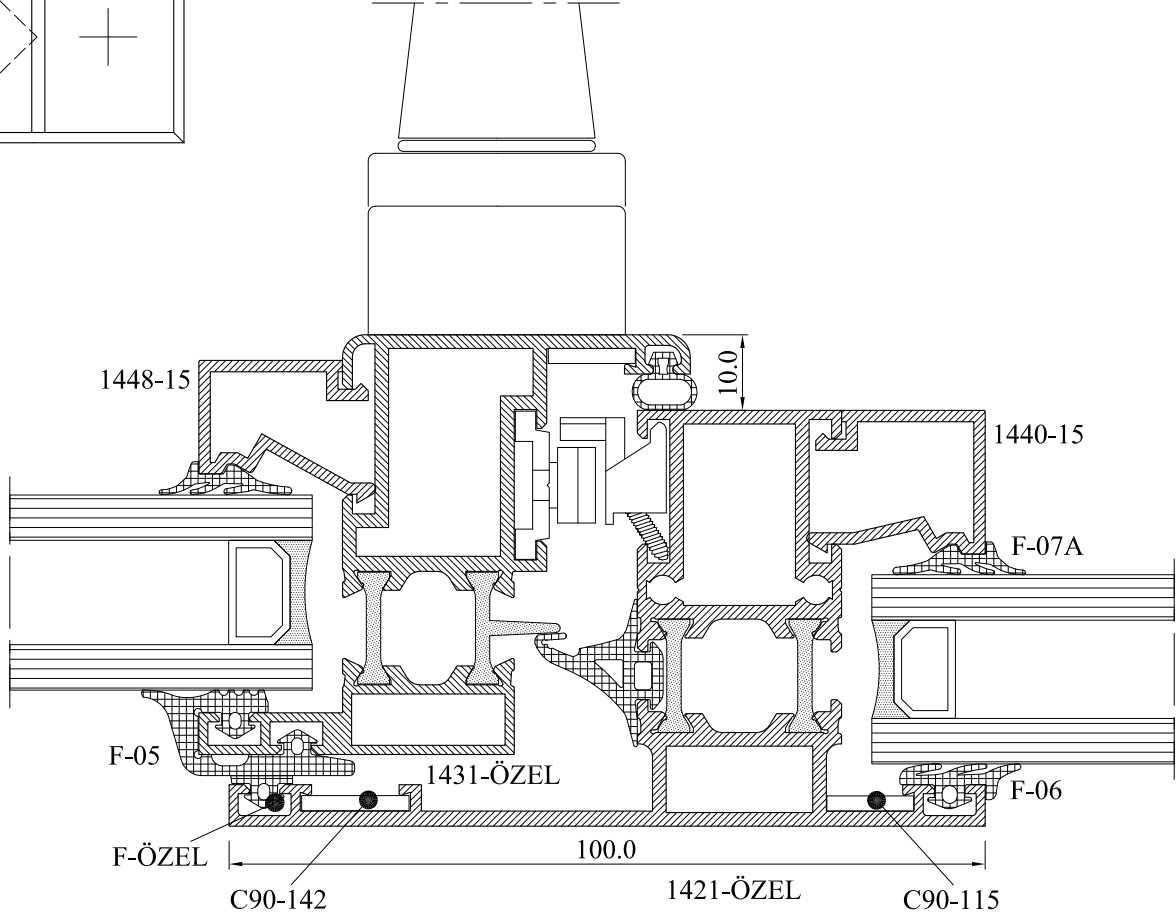
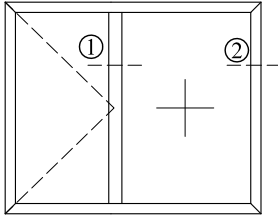
İçe Açılır Çift Kanat Pencere
Alt Duvar Bitiş Detayı



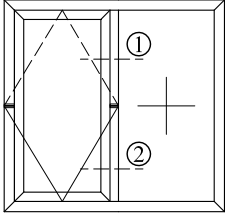
İçe Açılır Çift Kanat Pencere
Orta Birleşim Detayı



- 1)- Gizli Kanatta Açılır Kanat ve Sabit Cam Birleşim Detayı
- 2)- Gizli Kanatta Sabit Cam - Duvar Birleşim Detayı

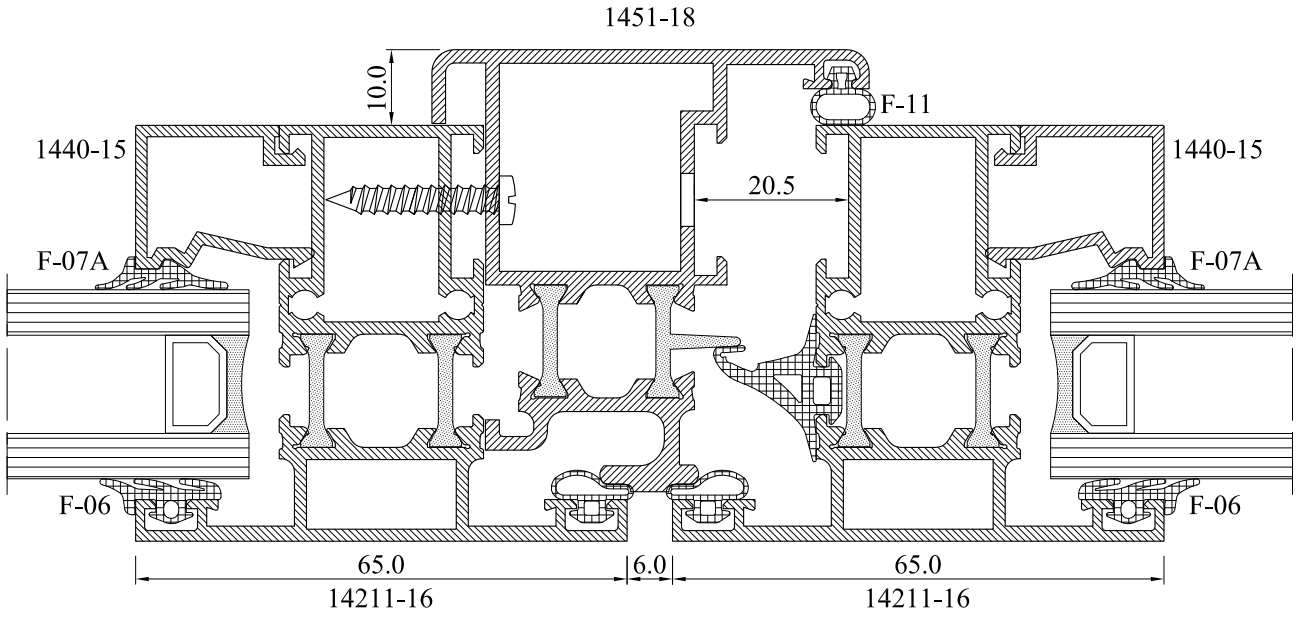


Pivot Açılım Adaptör Detayı

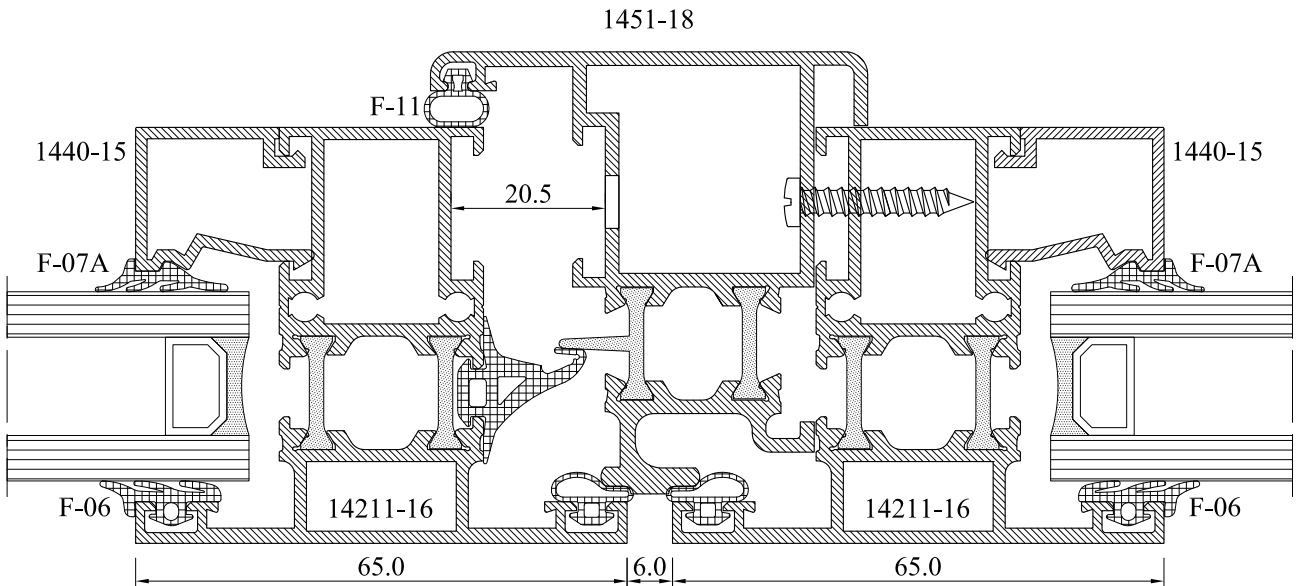


Not: Pivot pencere ekseninin içe açılan tarafında adaptör kanatta kullanılır.
Pivot pencere ekseninin dışa açılan tarafında adaptör kasada kullanılır.

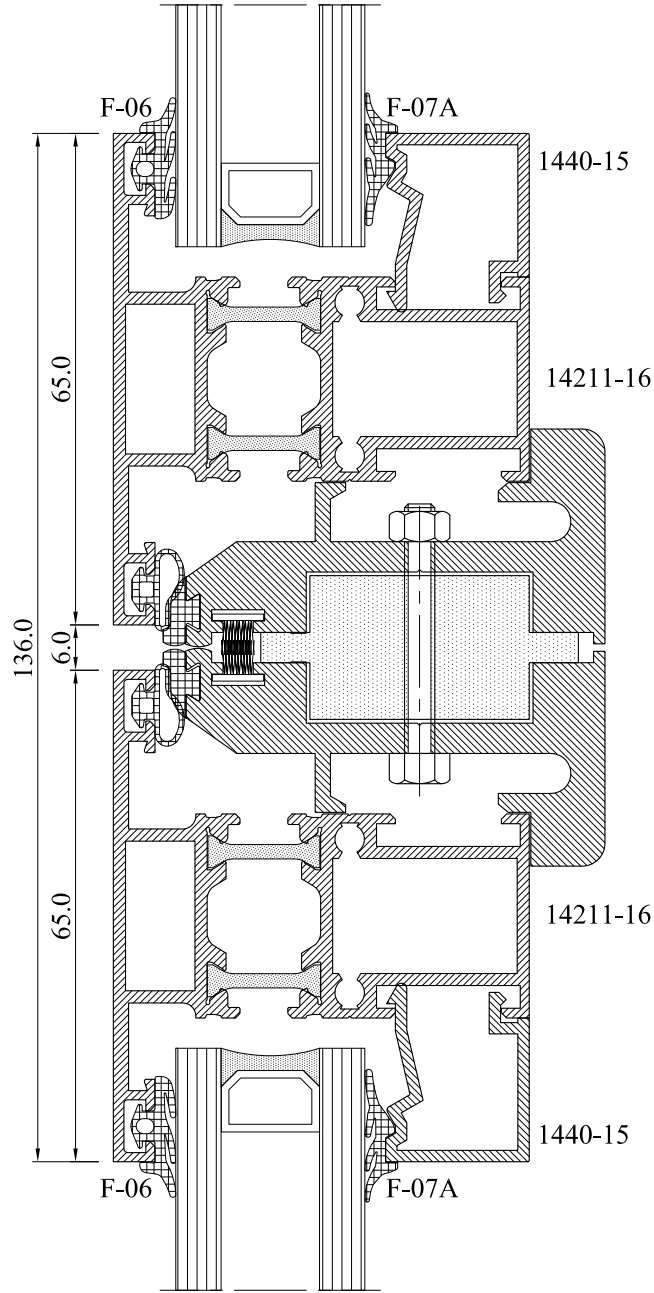
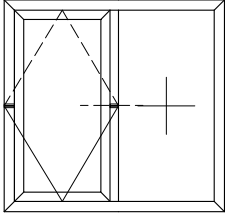
1) Adaptörün Kanada Bağlantısı



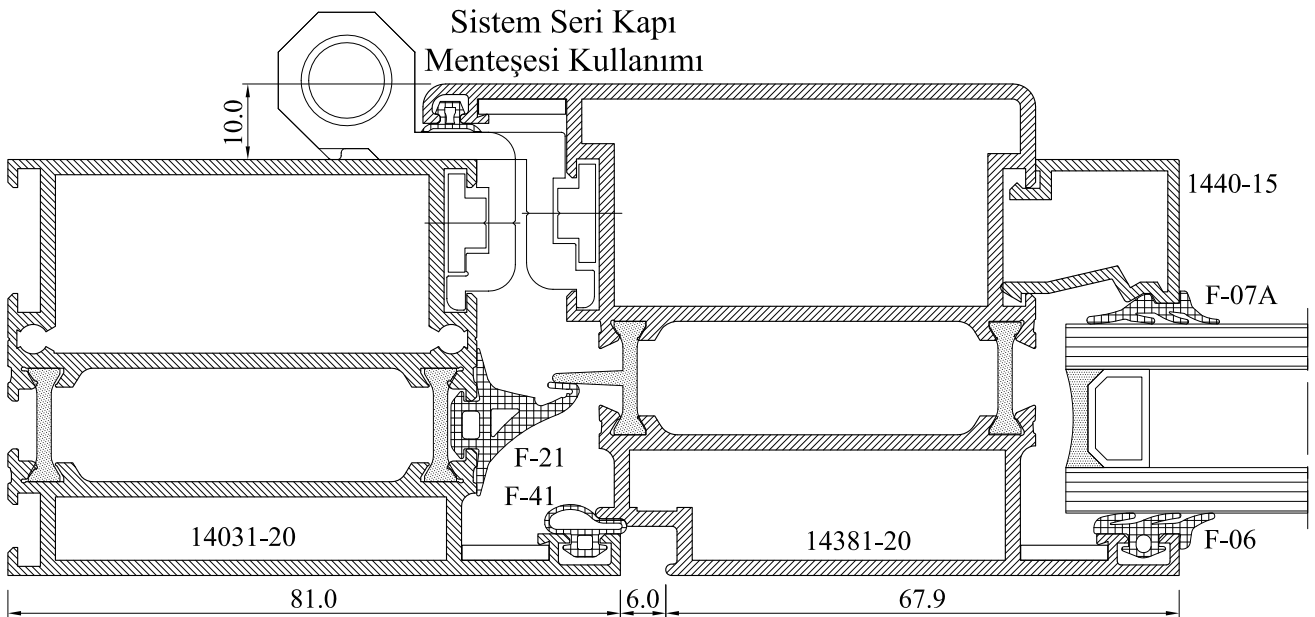
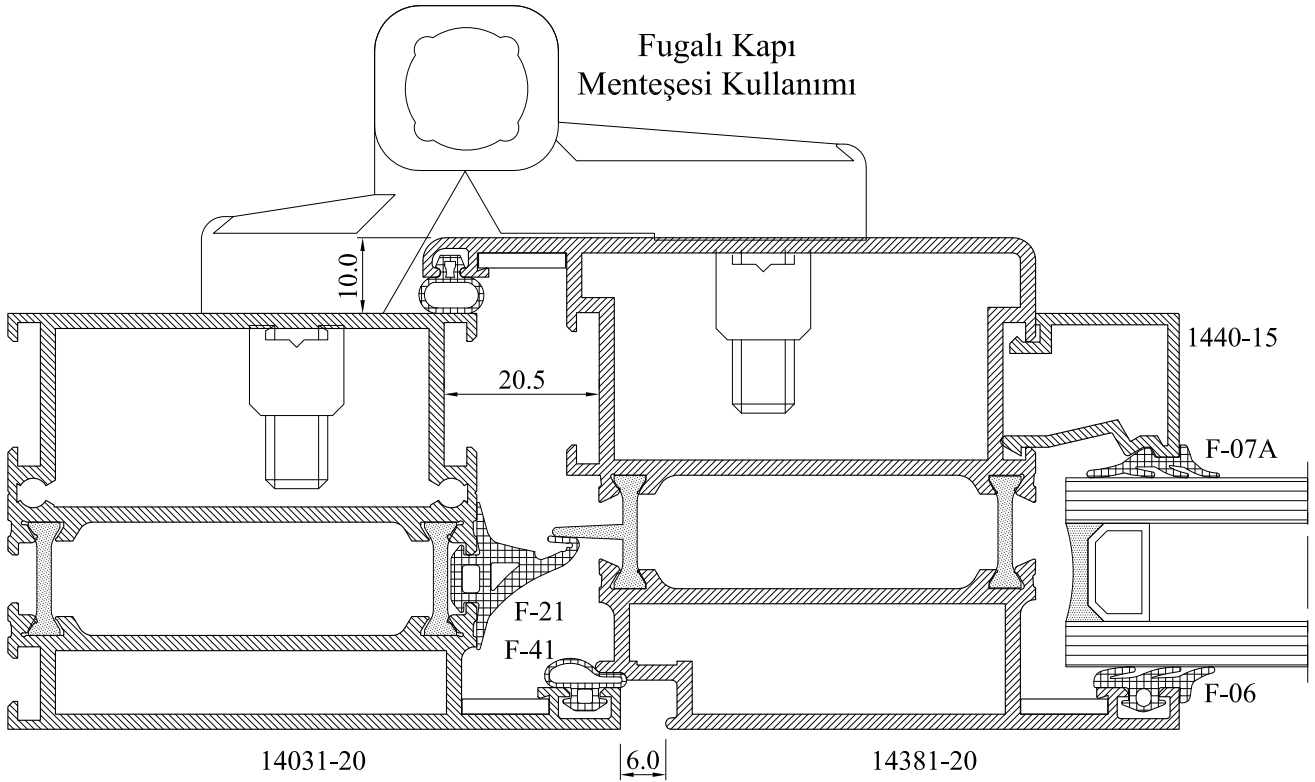
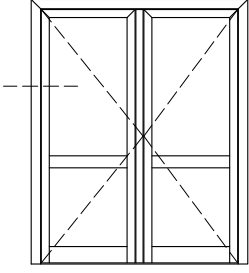
2) Adaptörün Kasaya Bağlantısı



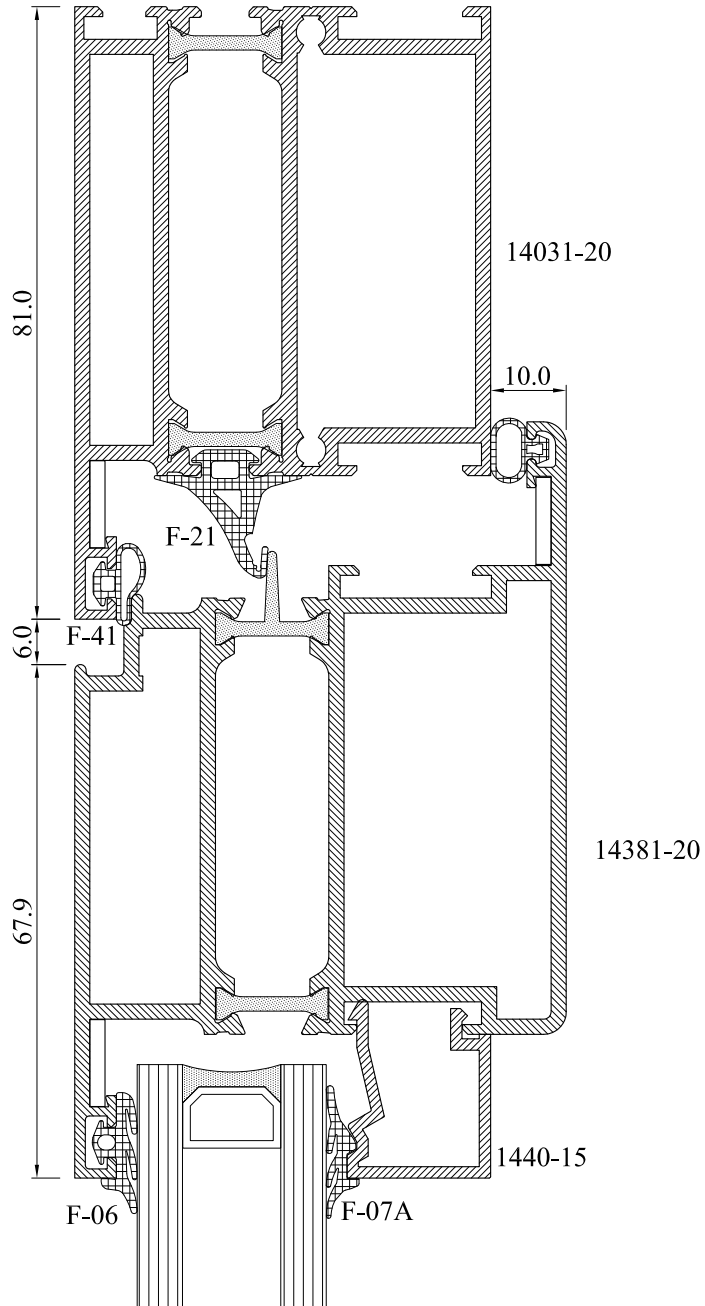
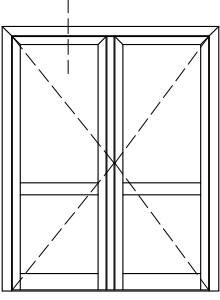
Pivot Açılım Menteşe Detayı



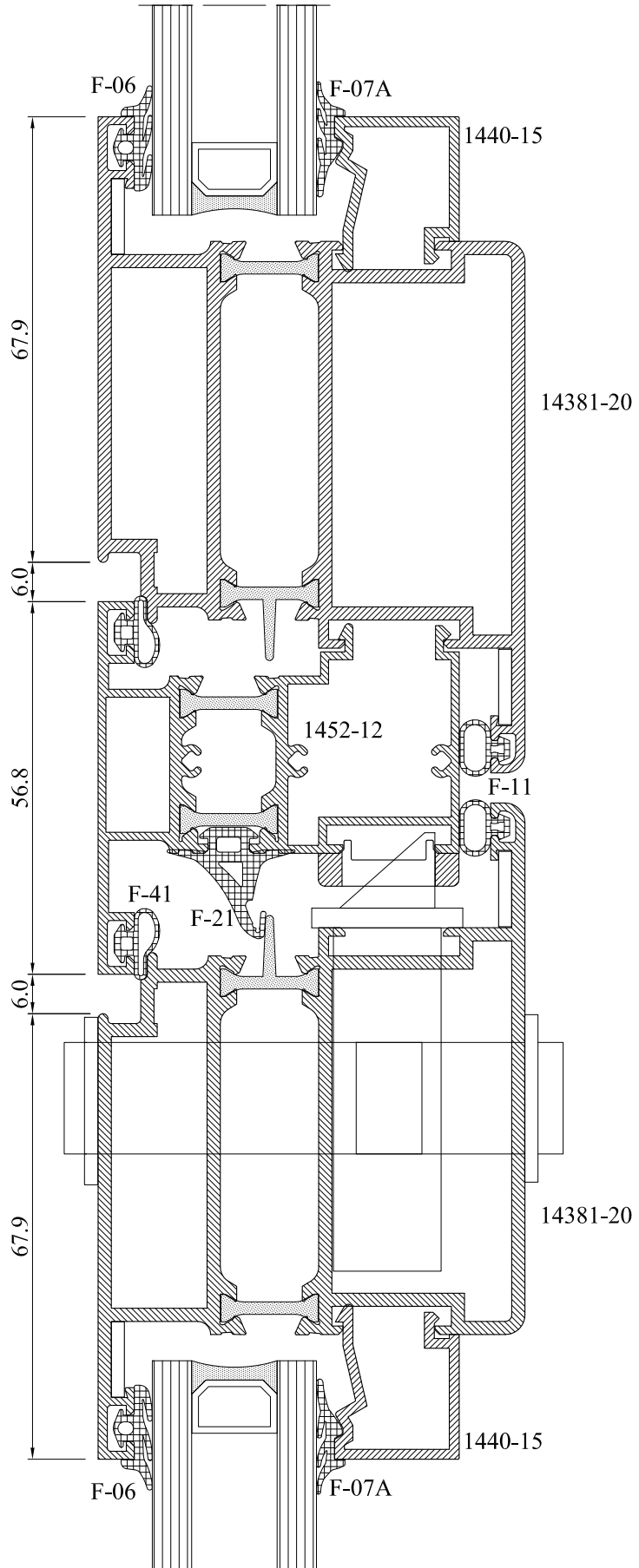
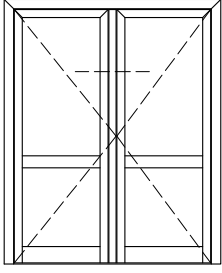
İçe Açılır Çift Kanat Kapı
Yan Duvar Bitiş Detayı



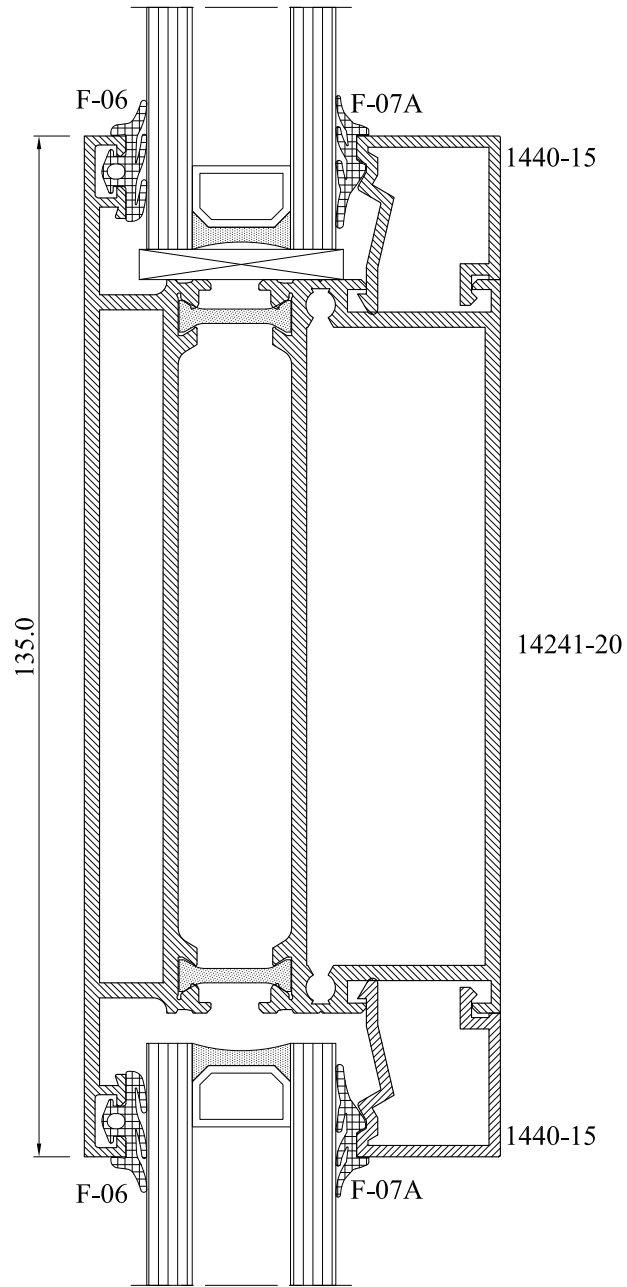
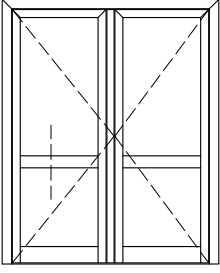
İçe Açılır Çift Kanat Kapı
Üst Duvar Bitiş Detayı



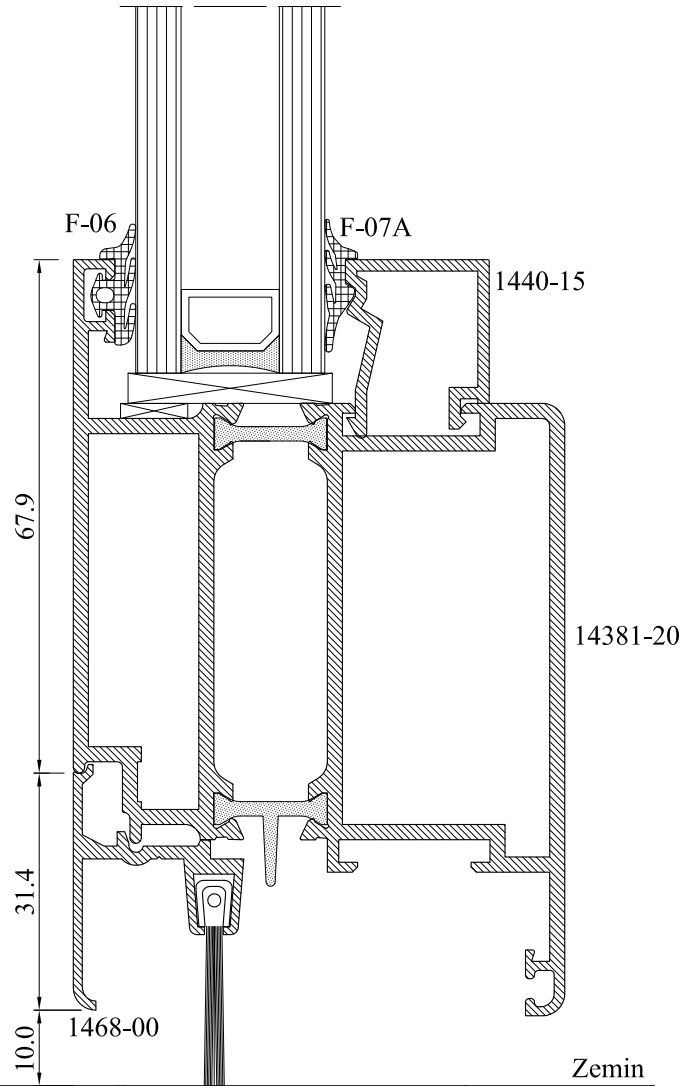
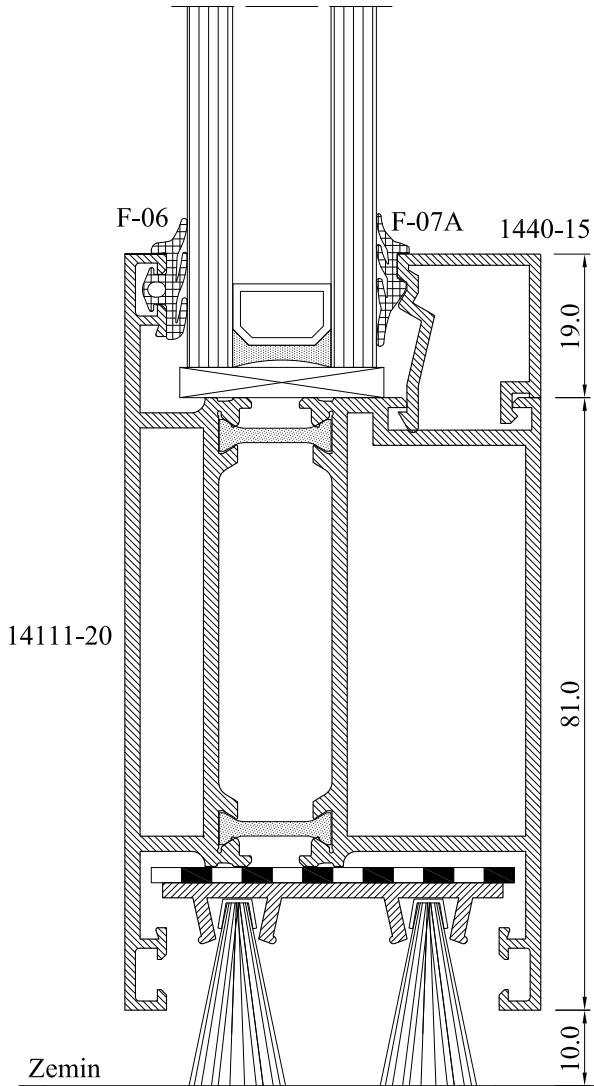
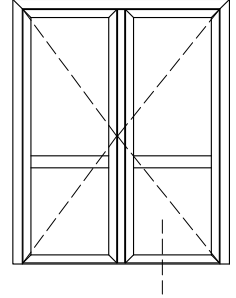
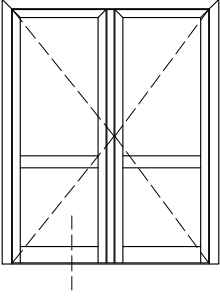
İçe Açılır Çift Kanat Kapı
Orta Birleşim Detayı



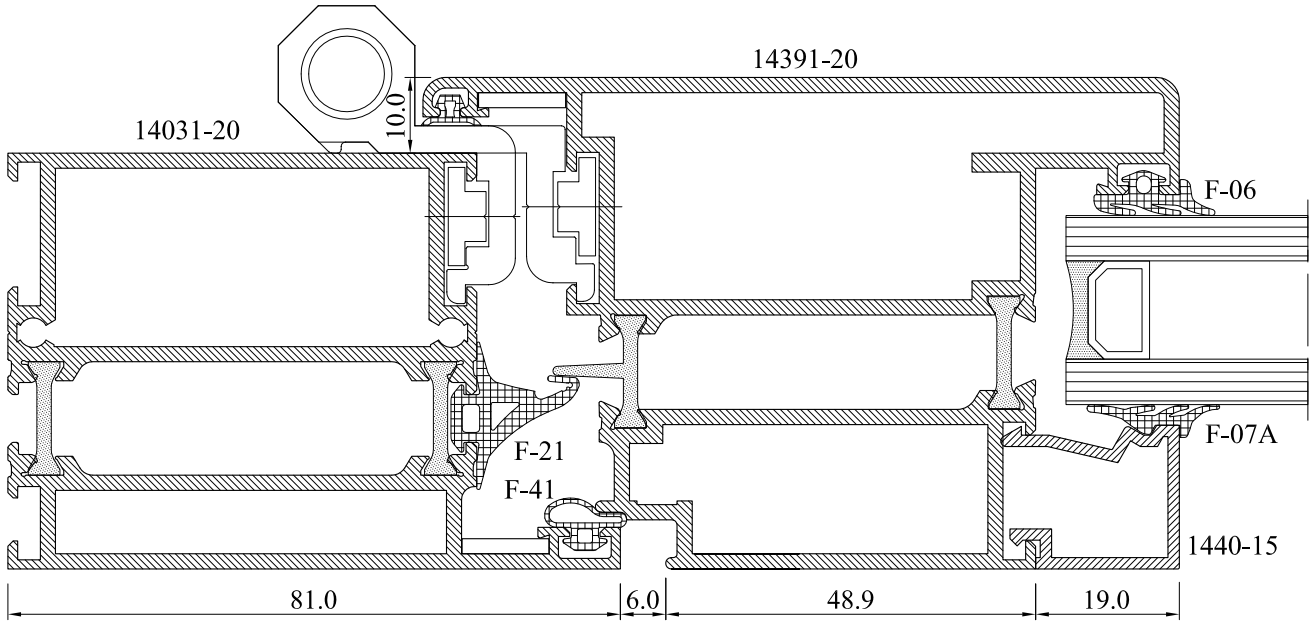
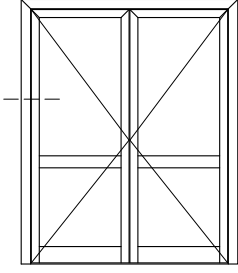
İçe Açılır Çift Kanat Kapı
Orta Kayıt Detayı



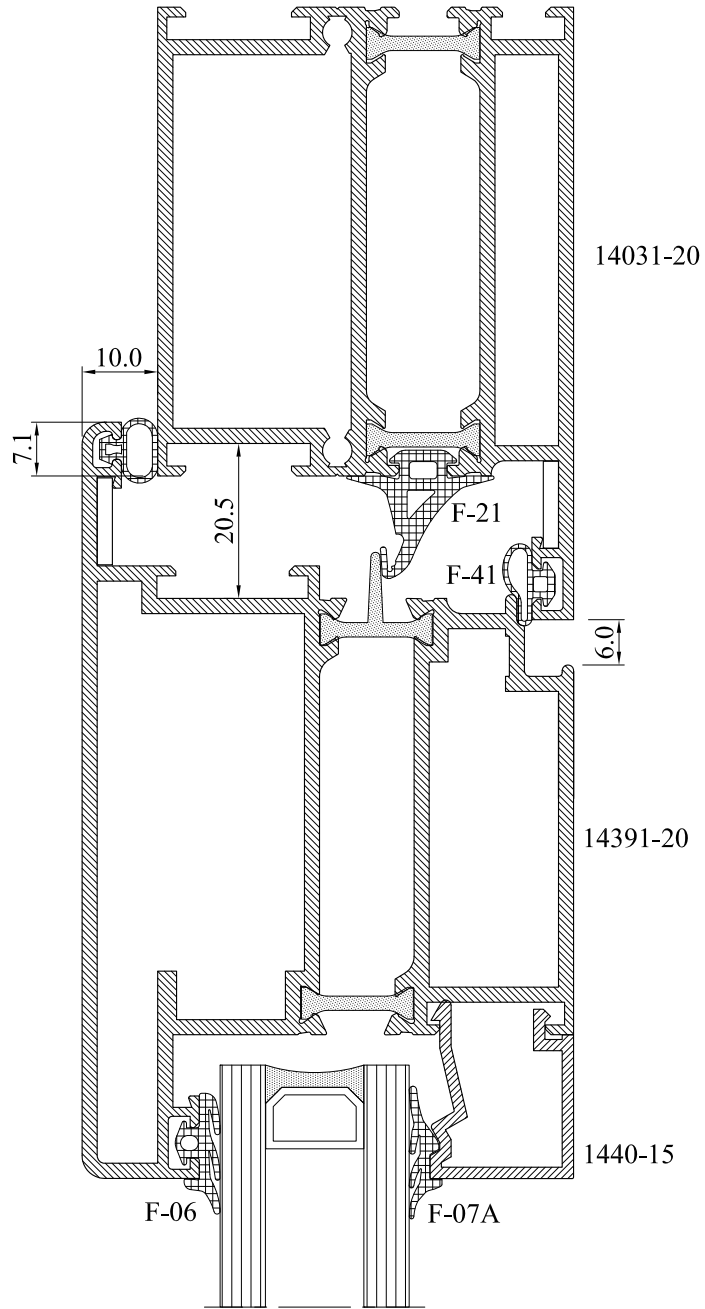
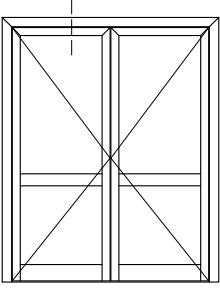
İçe Açılır Çift Kanat Kapı
Etek Detayı Alternatifleri



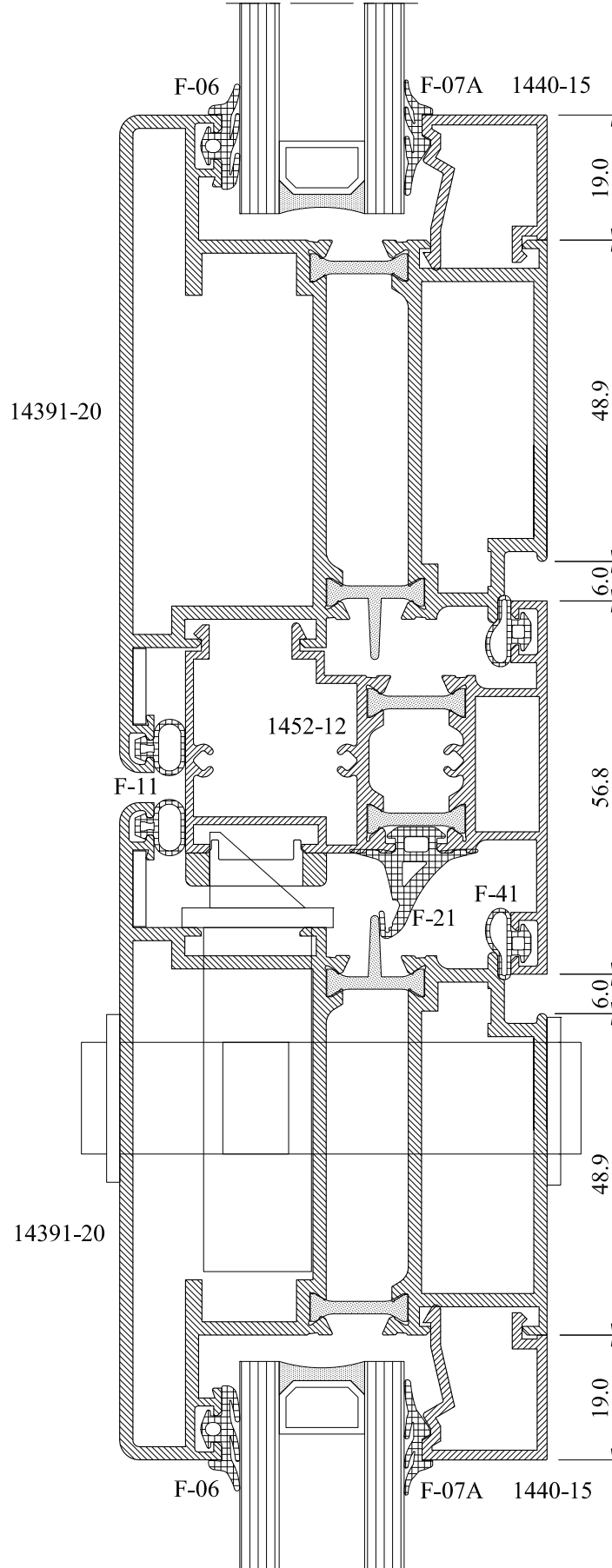
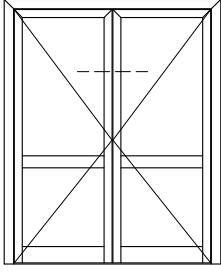
Dışa Açılır Çift Kanat Kapı
Yan Duvar Bitiş Detayı



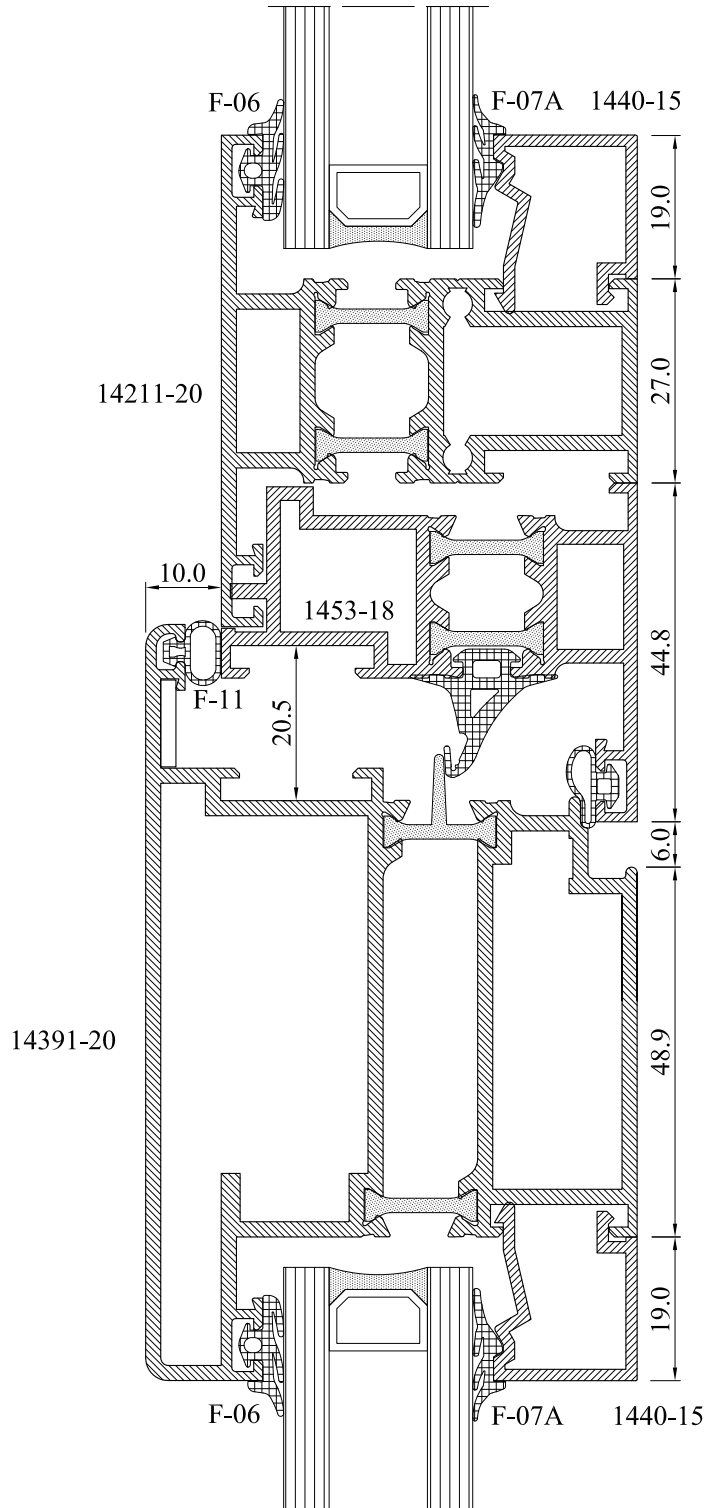
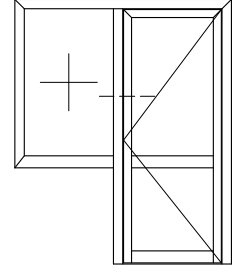
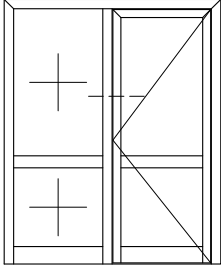
Dışa Açılır Çift Kanat Kapı
Üst Duvar Bitiş Detayı



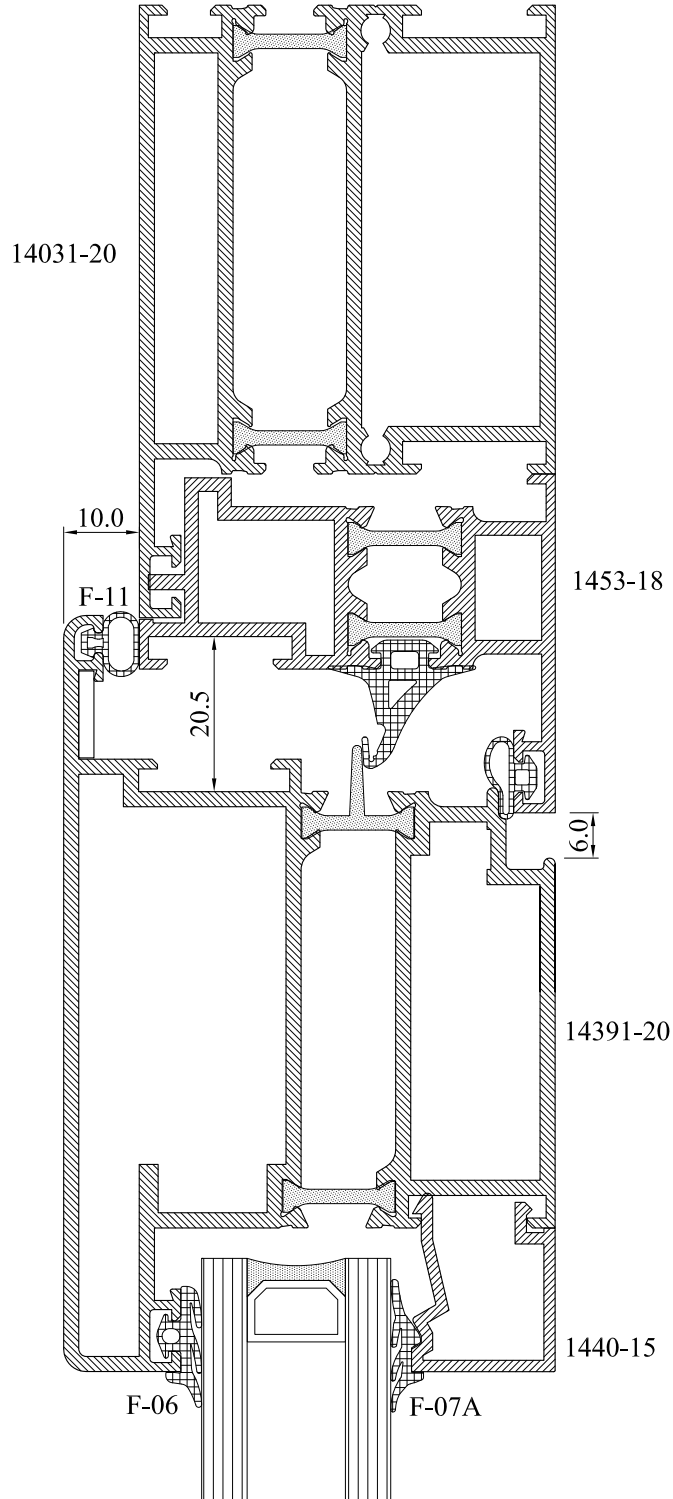
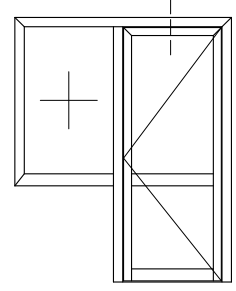
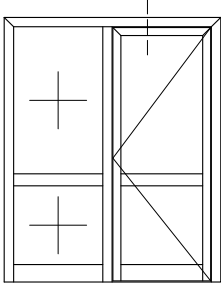
Dışa Açılır Çift Kanat Kapı
Orta Birleşim Detayı



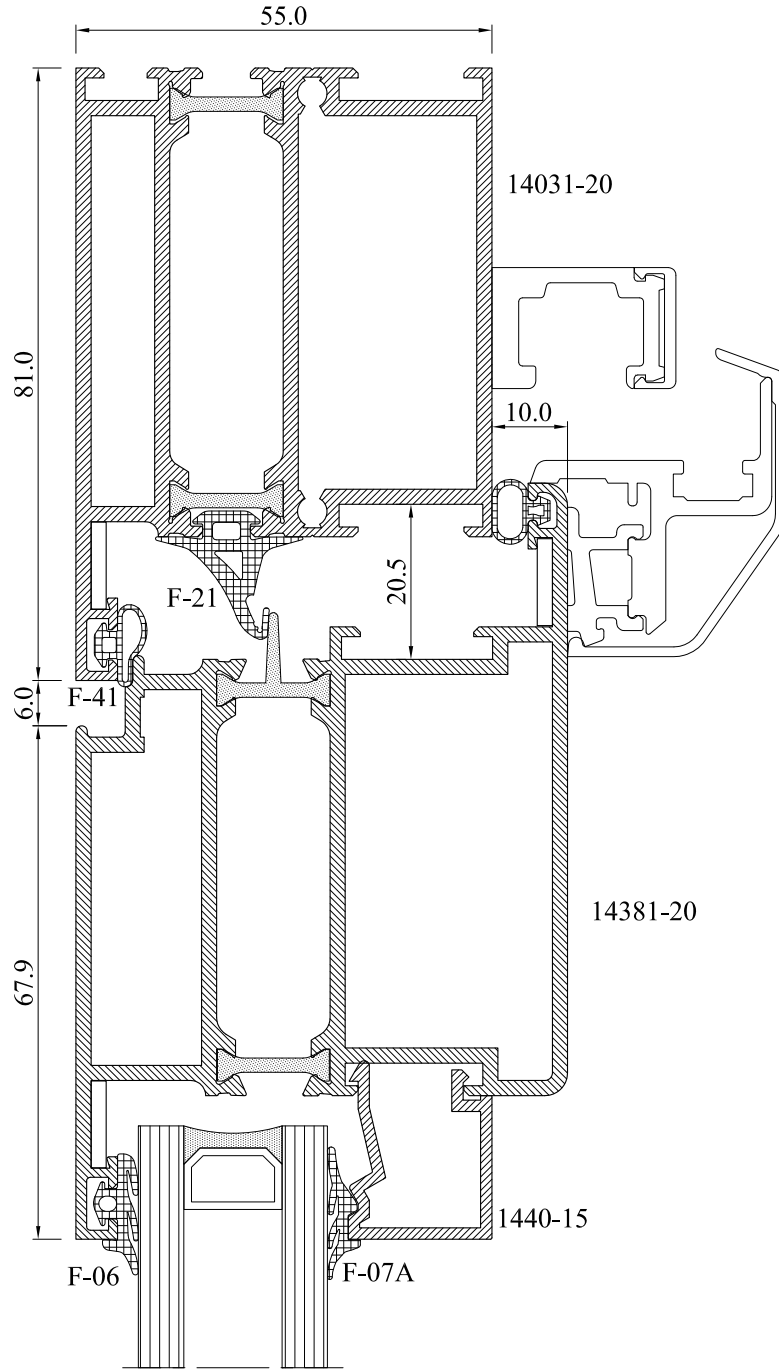
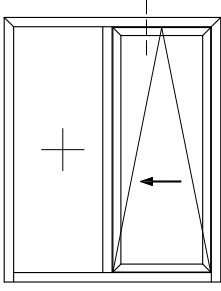
Sabitli Dışa Açılır Kapı & Dışa Açılır Topal Kapı
Sabit ve Açılır Kanat Birleşim Detayı



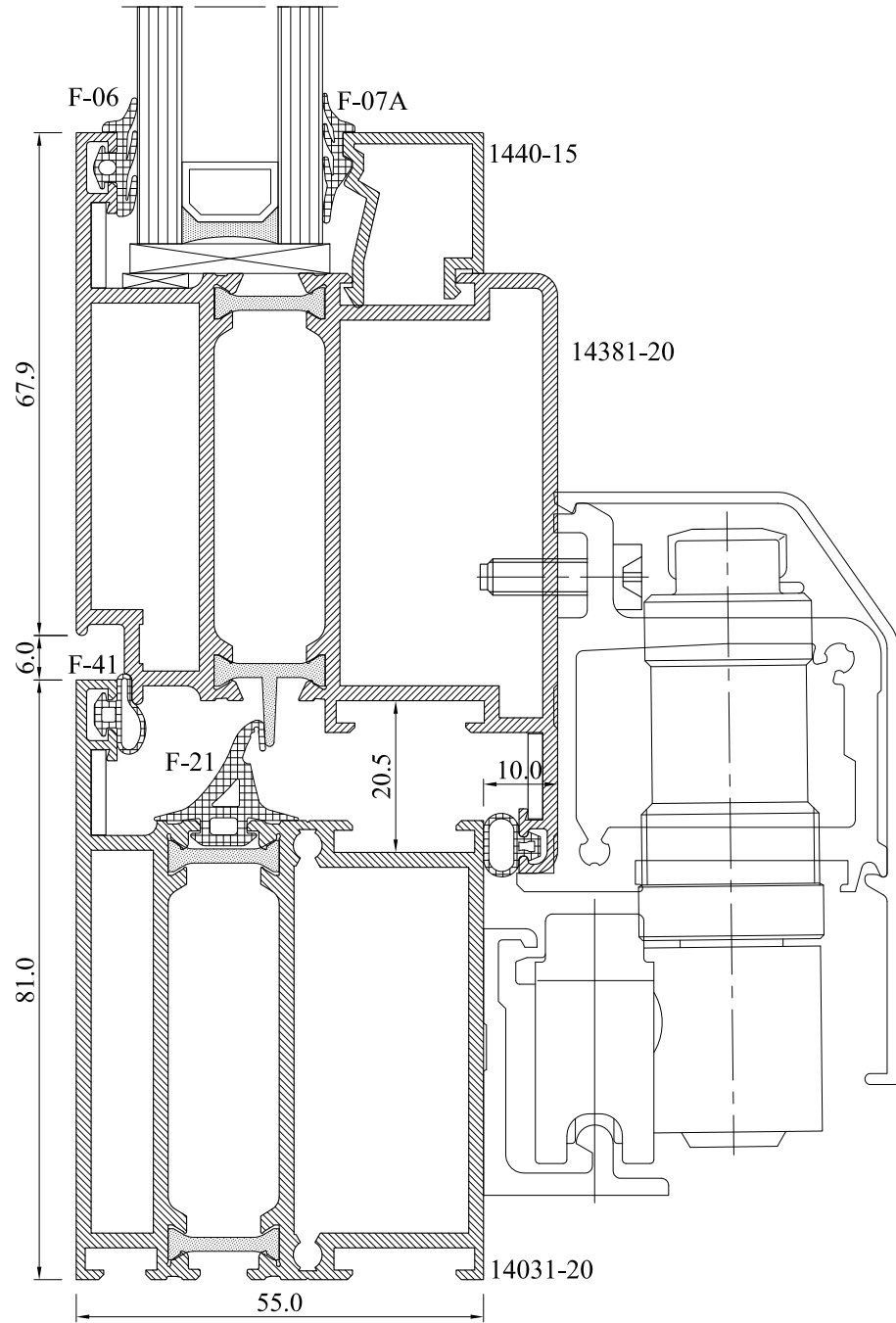
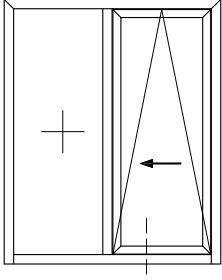
Sabitli Dışa Açılır Kapı & Dışa Açılır Topal Kapı
Sabit ve Açılır Kanat Birleşim Detayı



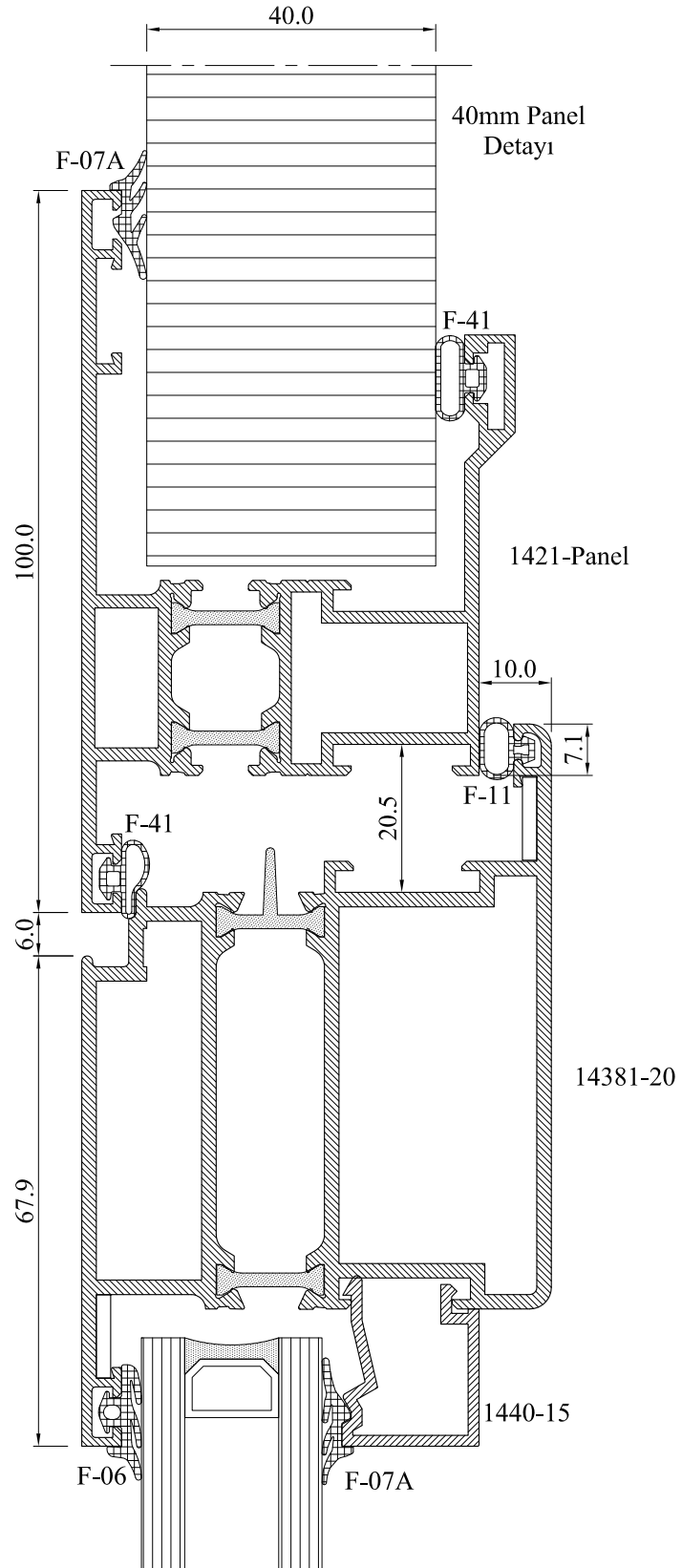
Çek - Sür
Üst Kesit



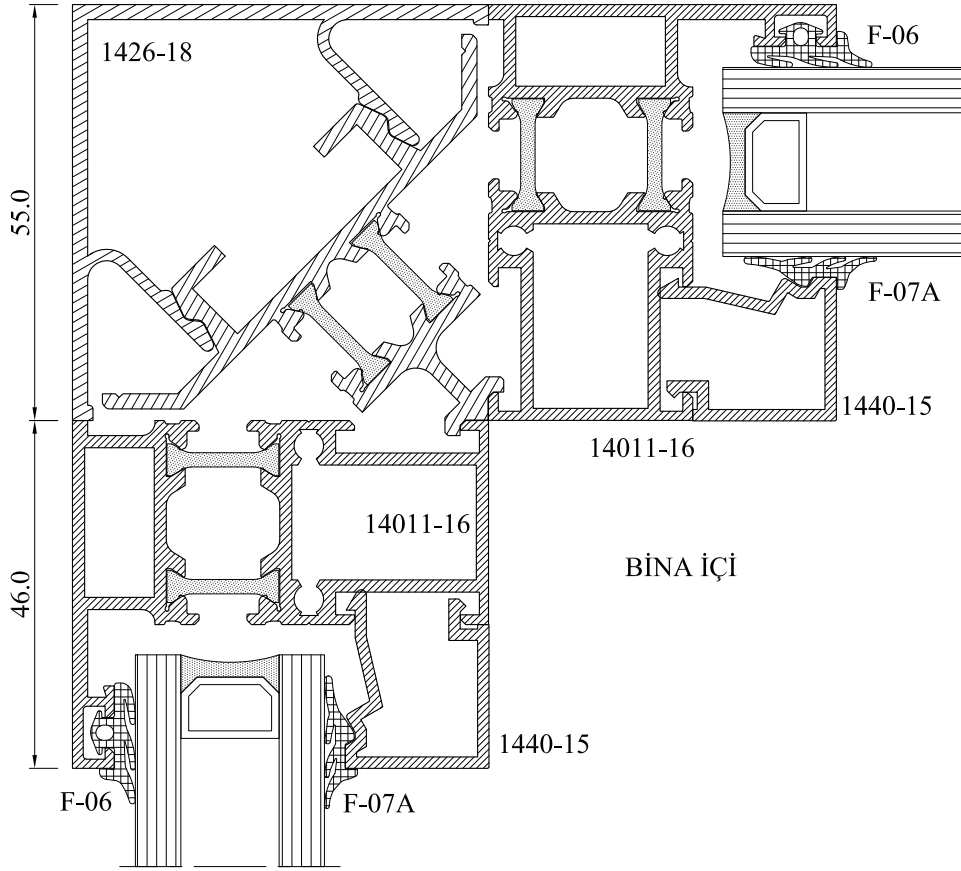
Çek - Sür
Alt Kesit



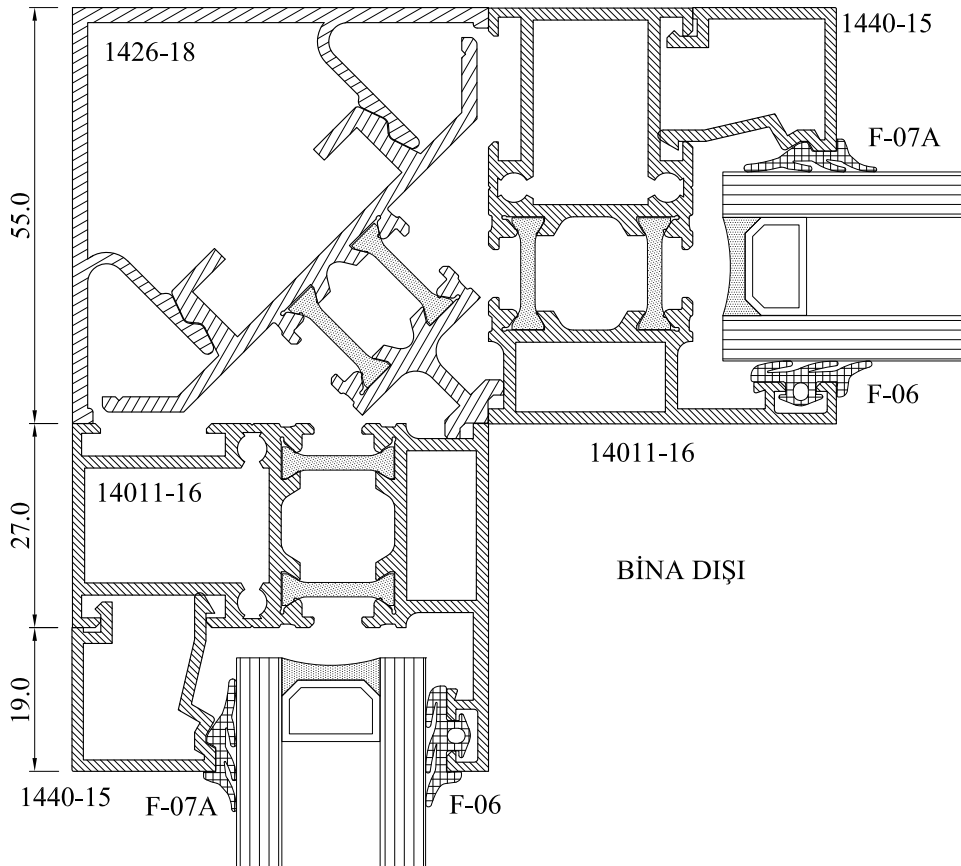
Panel Detayı



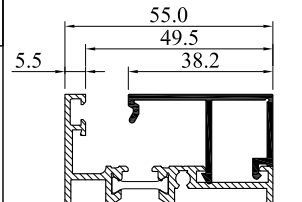
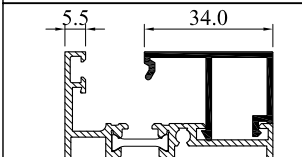
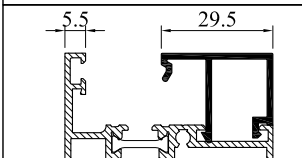
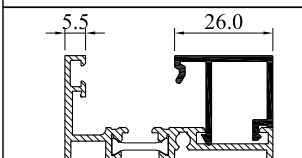
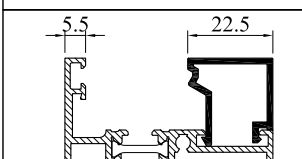
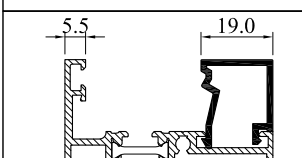
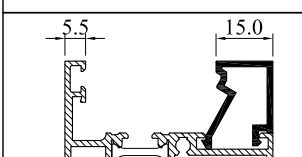
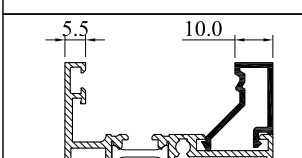
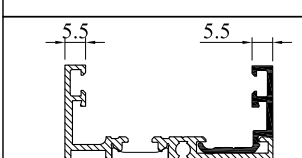
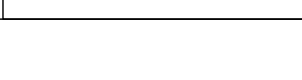
90° Köşe Teşkili



90° Köşe Teşkili



S14 için Cam Fiteli ve Çıta Seçim Tablosu

Cam Ölçüsü	Kullanılabilecek Cam Fitipleri		Elemanların Ölçüleri				Kullanılan Çıta Kodu	Toplam	Uygulama Resmi
	Dış Cam Fiteli	İç Cam Fiteli	Cam (mm)	Dış Cam Fiteli	İç Cam Fiteli	Cam Çıtası			
4.0 mm	F-06	F-08 / F-07 / F-07A	4.0	2.8	4.5	38.2	1445-00		
5.0 mm	F-06	F-07 / F-07A	5.0	2.8	3.5	38.2	1445-00		
6.0 mm	F-06	F-08	6.0	3.0	6.5	34.0	1444-00		
7.0 mm	F-06	F-08 / F-07	7.0	3.0	5.5	34.0	1444-00		
8.0 mm	F-06	F-08 / F-07 / F-07A	8.0	3.0	4.5	34.0	1444-00		
9.0 mm	F-06	F-07 / F-07A	9.0	3.0	3.5	34.0	1444-00		
10.0 mm	F-06	F-07A	10.0	3.0	2.5	34.0	1444-00		
11.0 mm	F-06	F-08	11.0	2.5	6.5	29.5	1443-00		
12.0 mm	F-06	F-08 / F-07	12.0	2.5	5.5	29.5	1443-00		
13.0 mm	F-06	F-08 / F-07 / F-07A	13.0	2.5	4.5	29.5	1443-00		
14.0 mm	F-06	F-07 / F-07A	14.0	2.5	3.5	29.5	1443-00		
15.0 mm	F-06	F-08 / F-07	15.0	3.0	5.5	26.0	1442-00		
16.0 mm	F-06	F-08 / F-07 / F-07A	16.0	3.0	4.5	26.0	1442-00		
17.0 mm	F-06	F-07 / F-07A	17.0	3.0	3.5	26.0	1442-00		
18.0 mm	F-06	F-07A	18.0	3.0	2.5	26.0	1442-00		
19.0 mm	F-06	F-08 / F-07	19.0	2.5	5.5	22.5	1441-00		
20.0 mm	F-06	F-08 / F-07 / F-07A	20.0	2.5	4.5	22.5	1441-00		
21.0 mm	F-06	F-07 / F-07A	21.0	2.5	3.5	22.5	1441-00		
22.0 mm	F-06	F-08 / F-07	22.0	3.0	5.5	19.0	1440-00		
23.0 mm	F-06	F-08 / F-07 / F-07A	23.0	3.0	4.5	19.0	1440-00		
24.0 mm	F-06	F-07 / F-07A	24.0	3.0	3.5	19.0	1440-00		
25.0 mm	F-06	F-07A	25.0	3.0	2.5	19.0	1440-00		
26.0 mm	F-06	F-08 / F-07	26.0	3.0	5.5	15.0	1448-00		
27.0 mm	F-06	F-08 / F-07 / F-07A	27.0	3.0	4.5	15.0	1448-00		
28.0 mm	F-06	F-07 / F-07A	28.0	3.0	3.5	15.0	1448-00		
29.0 mm	F-06	F-07A	29.0	3.0	2.5	15.0	1448-00		
30.0 mm	F-06	F-08	30.0	3.0	6.5	10.0	1449-00		
31.0 mm	F-06	F-08 / F-07	31.0	3.0	5.5	10.0	1449-00		
32.0 mm	F-06	F-08 / F-07 / F-07A	32.0	3.0	4.5	10.0	1449-00		
33.0 mm	F-06	F-07 / F-07A	33.0	3.0	3.5	10.0	1449-00		
34.0 mm	F-06	F-07A	34.0	3.0	2.5	10.0	1449-00		
35.0 mm	F-06	F-08	35.0	2.5	6.5	5.5	14471-16		
36.0 mm	F-06	F-08 / F-07	36.0	2.5	5.5	5.5	14471-16		
37.0 mm	F-06	F-08 / F-07 / F-07A	37.0	2.5	4.5	5.5	14471-16		
38.0 mm	F-06	F-07 / F-07A	38.0	2.5	3.5	5.5	14471-16		
39.0 mm	F-06	F-07A	39.0	2.5	2.5	5.5	14471-16		

49.5 mm