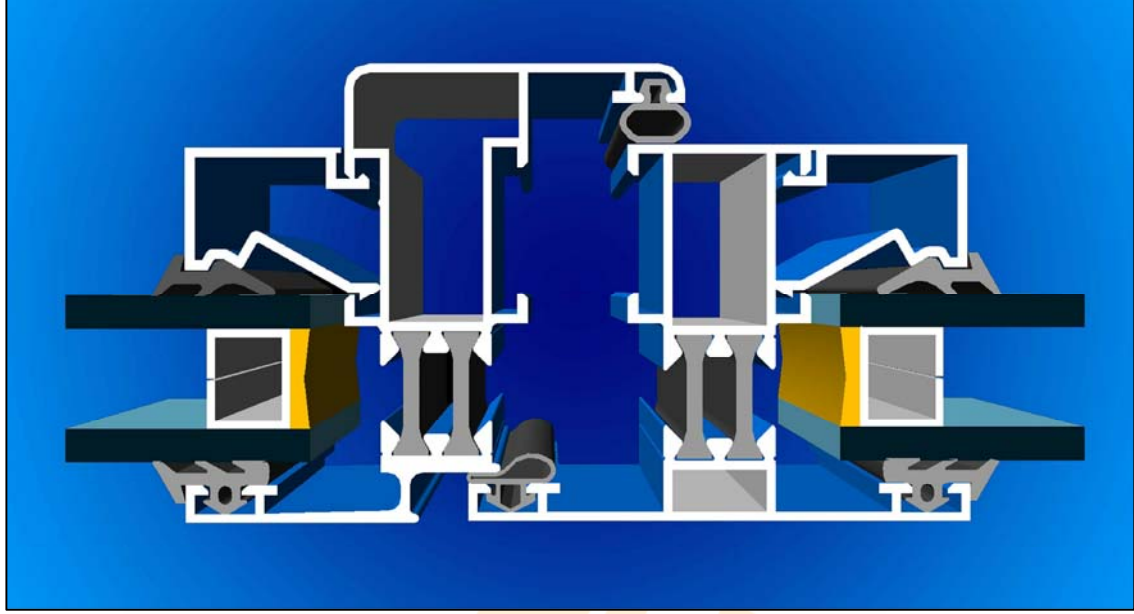


HATIRLATMA

S14/45, GENÇER'in ilk 45mm derinliğindeki ısı yalıtımlı doğrama sistemidir. Biraz daha ağır olan ve toz fitili kullanımına imkan veren S45 de aynı derinlikte ve yine ısı yalıtımlı olup farklı detaylar çözebilmenize imkan verir. Bu sebeple S45 kataloğuna göz atmanızı tavsiye ederiz.

REMINDER

S14/45 is GENÇER's first thermally isolated system and has 45mm depth. Although being heavier than S14/45, S45 includes wide range of profile and assembly options and also enables to use middle gasket. Therefore browsing GENÇER S45 catalog will be useful.

**S14/45 İçindekiler / Index**

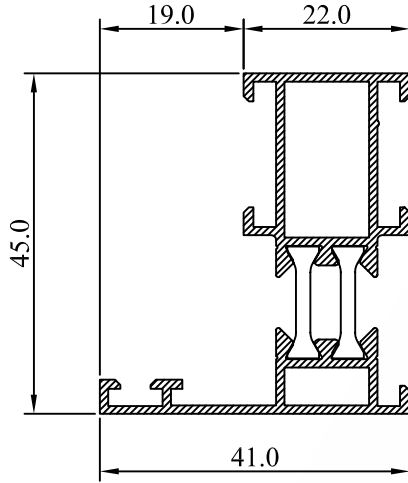
- A. Profil Tanıtım / *Profiles Overview*
- B. Profiller / *Profiles*
- C. Aksesuarlar / *Accessories*
 - C.I. Takozlar / *Press Corner*
 - C.II. Fitiller / *Gaskets*
 - C.III. Menteşeler / *Hinges*
 - C.IV. Diğerleri / *Others*
- D. Detaylar / *Sections*
- E. Ekler / *Appendices*
 - E.I. Genel Montaj Prensipleri / *General Assembly Principles*
 - E.II. Çıta Seçim Tablosu / *Glass Holder Selection Table*
 - E.III. Takoz Seçimi / *Press Corner Selection*
 - E.IV. Diğer Bağlantı Elemanları / *Other Assembly Parts*



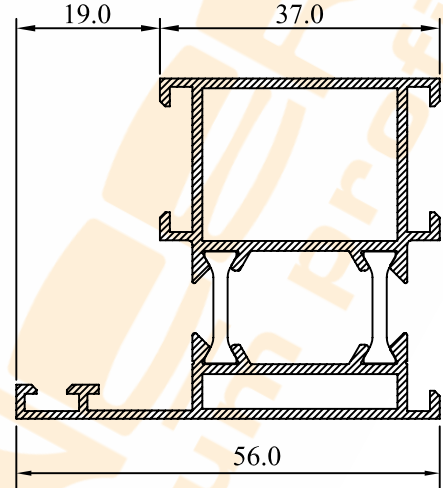
Açıklamalar <i>Description</i>	Profil Resmi <i>Profiles Pictures</i>	Profil Kodu <i>Profiles Name</i>	Ağırlık Kg/m <i>Weight Kg/m</i>	Ix	Iy	Sayfa No <i>Page</i>
Dar Kasa <i>Narrow Frame</i>		14/4501-11	0.756 Kg/m	5.74	2.32	S14/45.B.1
Geniş Kasa <i>Wide Frame</i>		14/4502-13	1.053 Kg/m	8.47	6.69	S14/45.B.1
		14/4502-16	1.176 Kg/m	10.00	7.60	S14/45.B.1
Pervazlı Kasa <i>Frame</i>		14/4508-13	0.822 Kg/m	8.56	4.44	S14/45.B.1
Dar Orta Kayıt <i>Narrow Transom-Mullion Profile</i>		14/4521-11	0.837 Kg/m	6.51	4.10	S14/45.B.2
Geniş Orta Kayıt <i>Wide Transom-Mullion Profile</i>		14/4522-13	1.147 Kg/m	9.32	9.79	S14/45.B.2
		14/4522-16	1.268 Kg/m	10.96	10.86	S14/45.B.2
		14/4522-20	1.442 Kg/m	12.80	11.78	S14/45.B.2
Çift Kanat Adaptörü <i>French Opening Adapter</i>		14/4552-11	0.803 Kg/m	7.83	5.57	S14/45.B.2
Dar Kanat <i>Narrow Sash Profile</i>		14/4535-11	0.887 Kg/m	-	-	S14/45.B.3
Geniş Kanat <i>Wide Sash Profile</i>		14/4536-13	1.203 Kg/m	-	-	S14/45.B.3
		14/4536-16	1.357 Kg/m	-	-	S14/45.B.3
Kapı Kanadı <i>Door Sash Profile</i>		14/4537-16	0.792 Kg/m	-	-	S14/45.B.3
Pres Köşe Takozları <i>Press Corners</i>		--	--	--	--	S14/45.C.I
Fitiller <i>Gaskets</i>		--	--	--	--	S14/45.C.II
Cam Çıtalaları <i>Glazing Beads</i>		--	--	--	--	S14/45.E.II



KASALAR / FRAMES



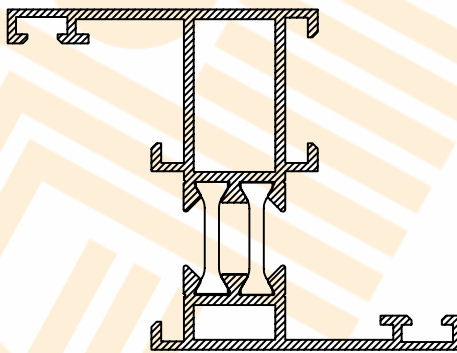
14/4501-11



14/4502-13

14/4502-16

PERVAZLI KASA / FRAME

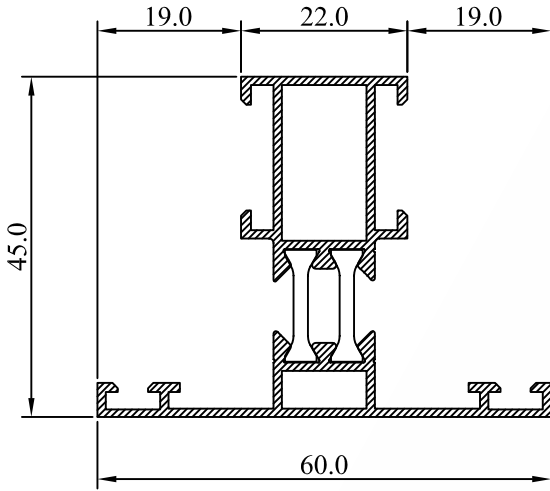


14/4508-13

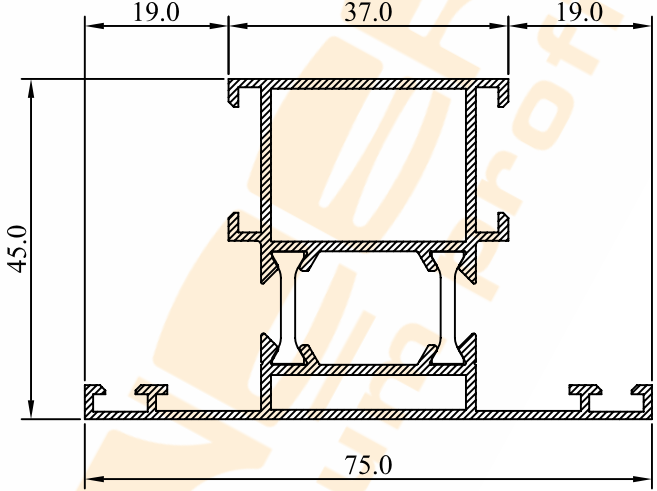
PROFİL KODU	AĞIRLIK (kg/m)	ALT PROFİL İÇİN PRES TAKOZU/ KESİM ÖLÇÜSÜ (mm)	ÜST PROFİL İÇİN PRES TAKOZU/ KESİM ÖLÇÜSÜ (mm)	I _x	I _y
14/4501-11	0.756	T851-106 / 4.5	T851-106 / 20.1	5.74	2.32
14/4502-13	1.053	T851-098 / 4.1	T851-098 / 19.7	8.47	6.69
14/4502-16	1.176	T851-098 / 3.5	T851-098 / 19.1	10.00	7.60
14/4508-13	0.882	T851-098 / 4.1	T851-098 / 19.7	8.56	4.44



ORTA KAYITLAR / TRANSOM-MULLION PROFILES

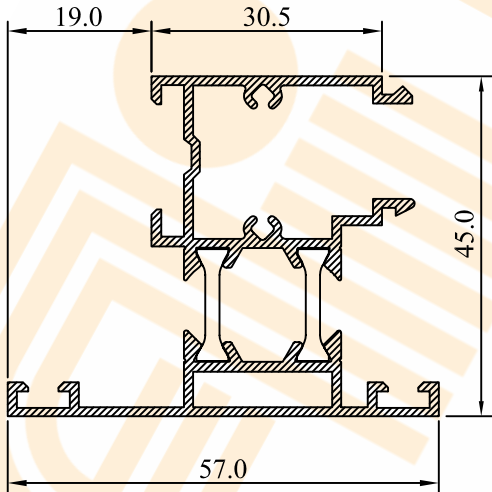


14/4521-11



14/4522-13
14/4522-16
14/4522-20

ÇİFT KANAT ADAPTÖRÜ / FRENCH OPENING ADAPTER

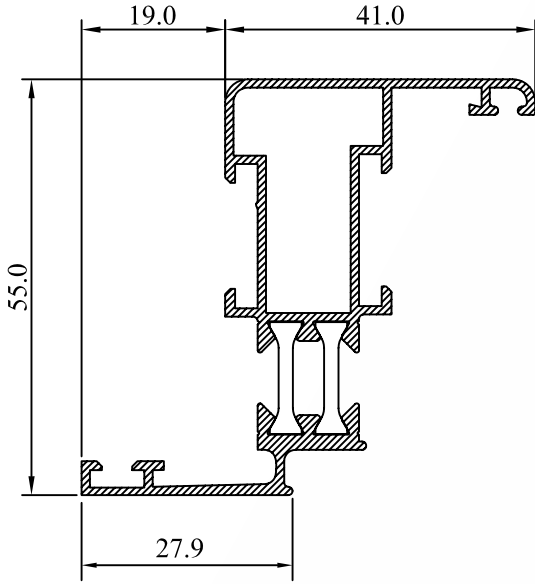


14/4552-11

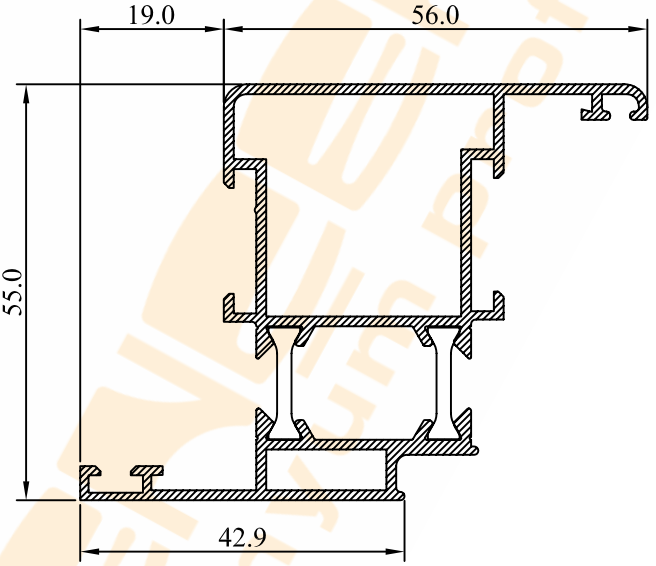
PROFİL KODU	AĞIRLIK (kg/m)	ALT PROFİL İÇİN PRES TAKOZU/ KESİM ÖLÇÜSÜ (mm)	ÜST PROFİL İÇİN PRES TAKOZU/ KESİM ÖLÇÜSÜ (mm)	I _x	I _y
14/4521-11	0.837	T851-106 / 4.5	T851-106 / 20.1	6.51	4.10
14/4522-13	1.147	T851-24-2 / 4.1	T851-24-2 / 19.7	9.32	9.79
14/4522-16	1.268	T851-24-1 / 3.5	T851-24-1 / 19.1	10.96	10.86
14/4522-20	0.442	T851-24 / 2.7	T851-24 / 18.3	12.80	11.78
14/4552-11	0.803			7.83	5.57



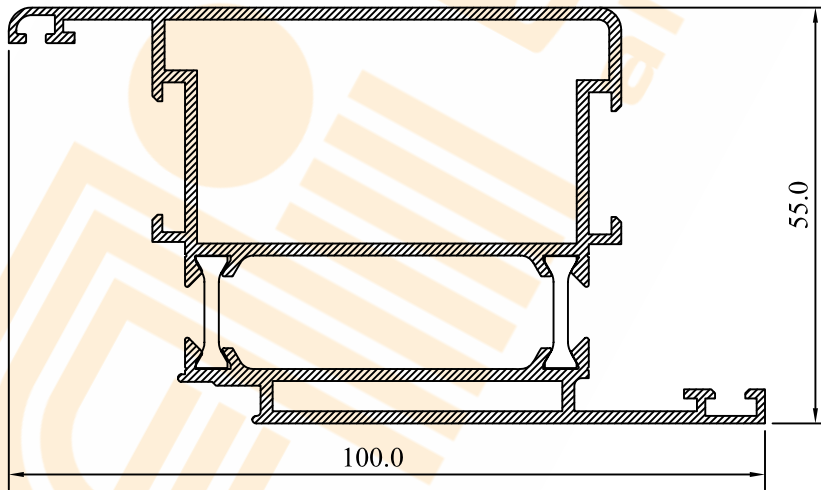
KANAT PROFİLLERİ / STEPPED SASH PROFILES



14/4535-11



14/4536-13
14/4536-16

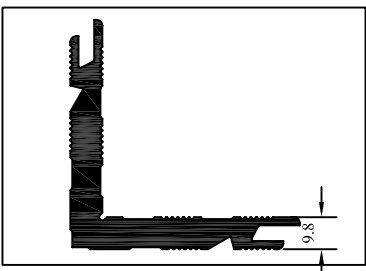
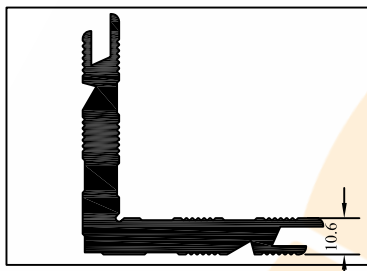
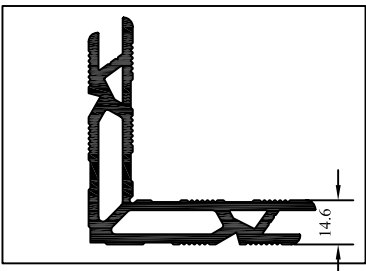
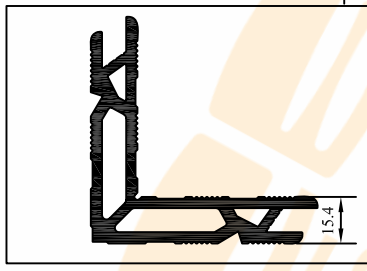
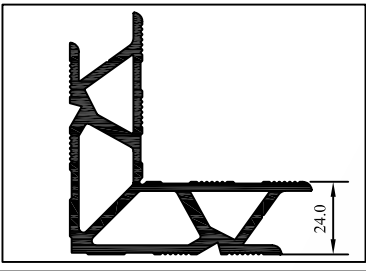
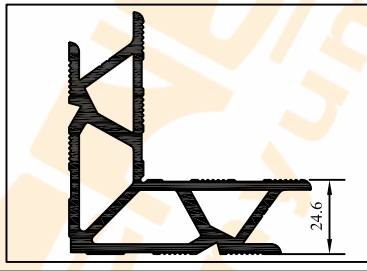
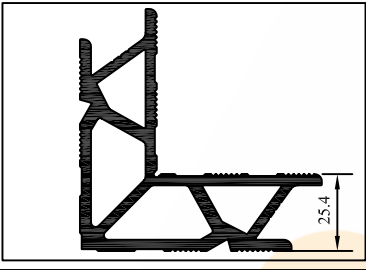
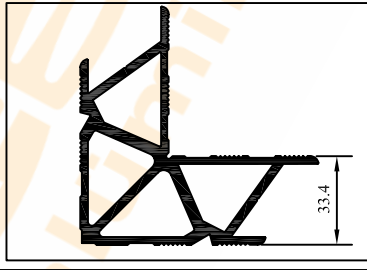
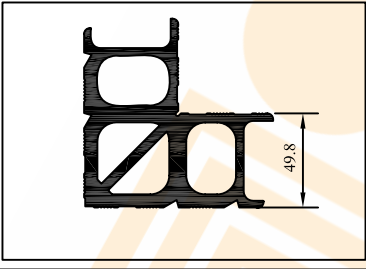


14/4537-16

PROFİL KODU	AĞIRLIK (kg/m)	ALT PROFİL İÇİN PRES TAKOZU/ KESİM ÖLÇÜSÜ (mm)	ÜST PROFİL İÇİN PRES TAKOZU/ KESİM ÖLÇÜSÜ (mm)	I x	I y
14/4535-11	0.887		T851-106 / 29.3	-	-
14/4536-13	1.203	T851-14-2 / 4.9	T851-24-2 / 28.9	-	-
14/4536-16	1.357	T851-14-1 / 4.3	T851-24-1 / 28.3	-	-
14/4537-16	0.792	T851-334 / 3.5 *	T851-498 / 29.1	-	-





* 14/4537-16 nolu profil T85-334 takozunun altında 0715-40 nolu 40x40-4 mm köşebent ile, takoz ile aynı ölçüde kesilip takviye edilerek kullanılacaktır.






	T851-098 9.8 mm 2.759 Kg/m		T851-106 10.6 mm 2.953 Kg/m
	T851-14-1 14.6 mm 2.558 Kg/m		T851-14-2 15.4 mm 2.784 Kg/m
	T851-24 24.0 mm 2.888 Kg/m		T851-24-1 24.6 mm 3.067 Kg/m
	T851-24-2 25.4 mm 3.303 Kg/m		T851-334 33.4 mm 3.420 Kg/m
	T85-498 49.8 mm 8.230 Kg/m		

Profillerin hangi takozlarla çalıştığını gösteren derlemeye E.III sayfasından ulaşabilirsiniz.



<u>F-06</u>		DIŞ CAM FİTİLİ 2.5-3.5 mm 15.000Gr / 300m = 50gr/m
<u>F-07</u>		İÇ CAM FİTİLİ 3.5-5.0 mm 15.000Gr / 250m = 60gr/m
<u>F-07A</u>		İÇ CAM FİTİLİ 2.5-4.0 mm 15.000Gr / 375m = 40gr/m
<u>F-08</u>		İÇ CAM FİTİLİ 5.0-6.5 mm 15.000Gr / 192m = 78gr/m

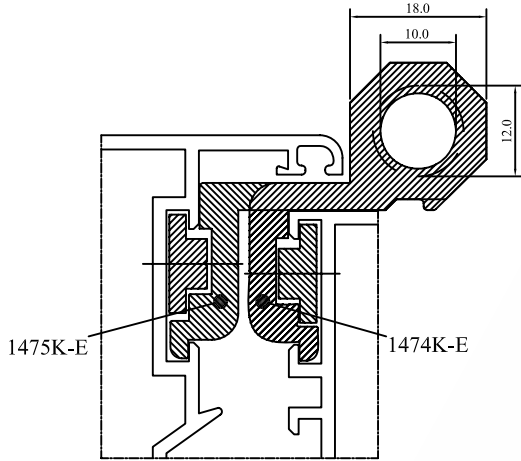
<u>F-11</u>		KANAT FİTİLİ 10.000Gr / 370m = 27gr/m
<u>F-12</u>		KANAT FİTİLİ 15.000Gr / 454m = 33gr/m
<u>F-41</u>		KASA FİTİLİ 15.000Gr / 500m = 30gr/m

S14/45 ISI YALITIM BARIYERİ

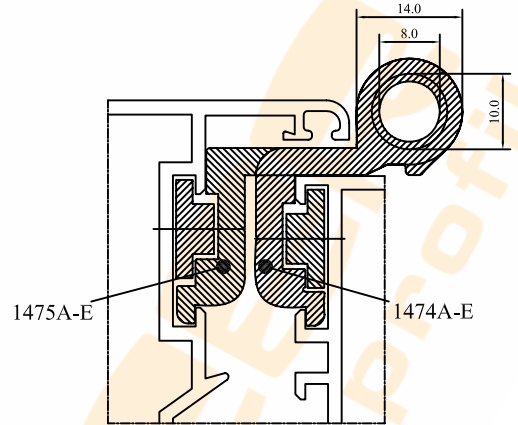


54 gr

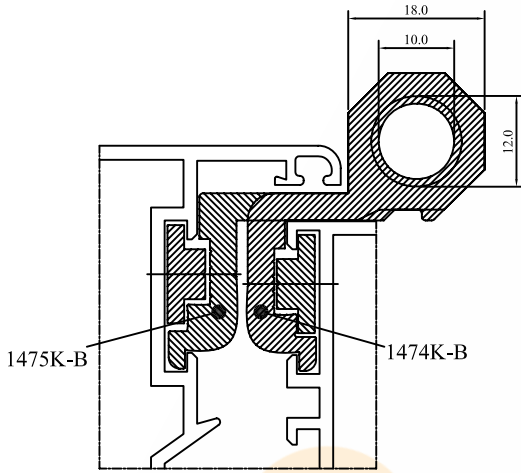
Cam kalınlığına göre cam fitili seçim tablosuna ek E.II sayfasından ulaşabilirsiniz.



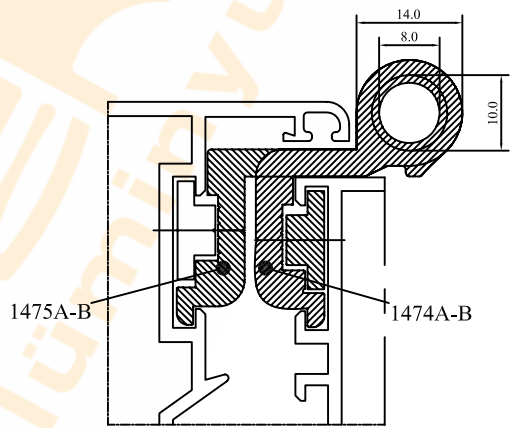
ELOKSALLI KAPI MENTEŞESİ



ELOKSALLI PENCERE MENTEŞESİ



BOYALI KAPI MENTEŞESİ

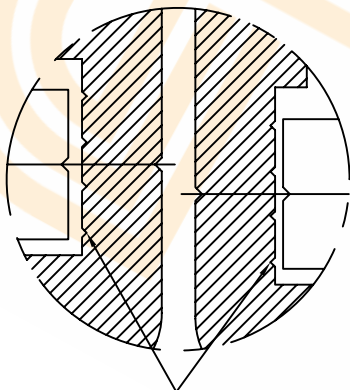


BOYALI PENCERE MENTEŞESİ

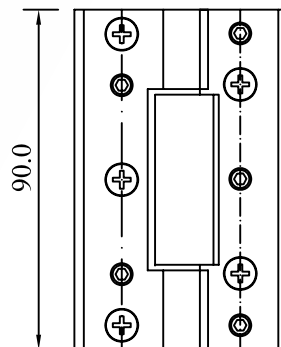
* MENTEŞE KESİM ÖLÇÜLERİ SİSTEM GEREĞİ STANDARTTIR. PENCERE MENTEŞESİ KESİM ÖLÇÜSÜ 90mm
KAPI MENTEŞESİ KESİM ÖLÇÜSÜ İSE 110mm'dir.

* MENTEŞENİN MONTAJ SONRASI KAYMAMASINI İÇİN KASA VE KANADA BAĞLANDIĞI YERDE, SÜRTÜNME KUVVETİNİ ARTIRMAK İÇİN KULAK BOYLARI ÖNEMLİDİR.

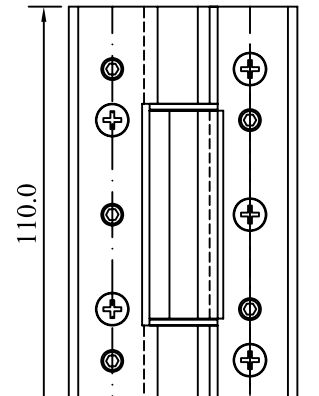
* MENTEŞENİN TESPİTİNDE KULLANILAN VİDALAR İKİ ÇEŞİTTİR. BU VİDALARIN HER İKİSİ DE TESBİT İÇİN ÇOK ÖNEMLİDİR. 'ALYEN' YADA NORMAL VİDALARDAN BİRİNİN SIKILMAMIŞ OLMASI, MENTEŞENİN KAYMA DİRENCİNİ YARI YARIYA DÜŞÜRECEKTİR.



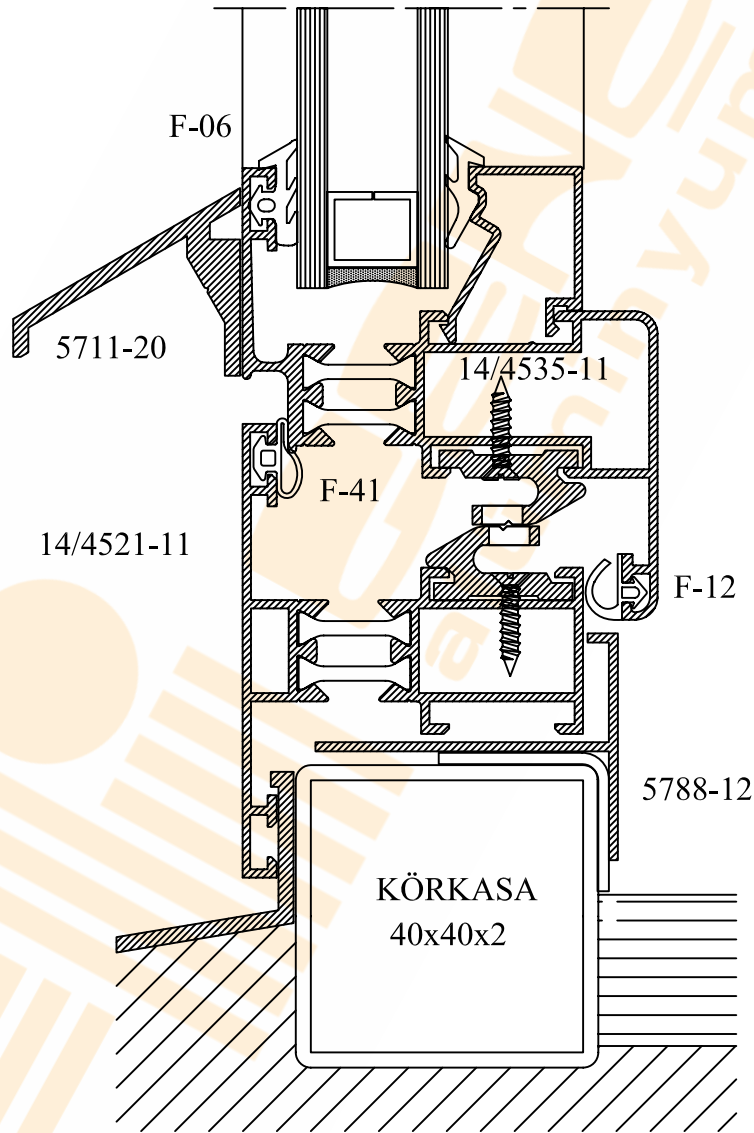
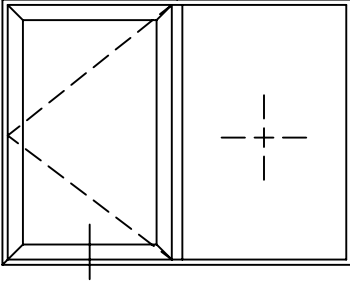
BOYALI MENTEŞE İŞARETLERİ

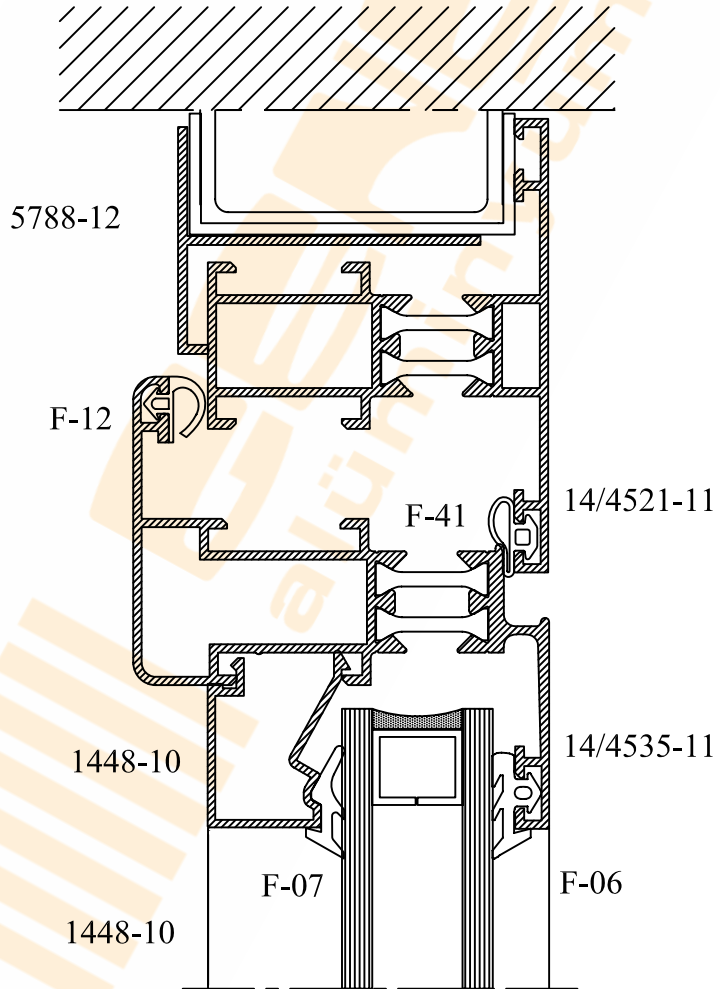
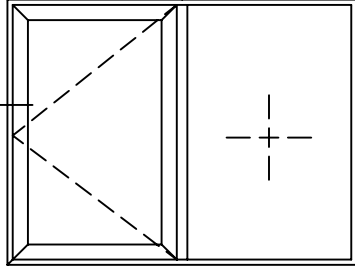


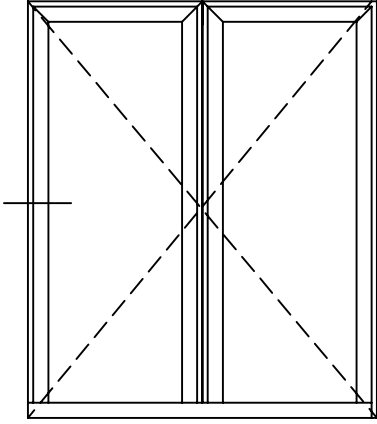
PENCERE MENTEŞESİ



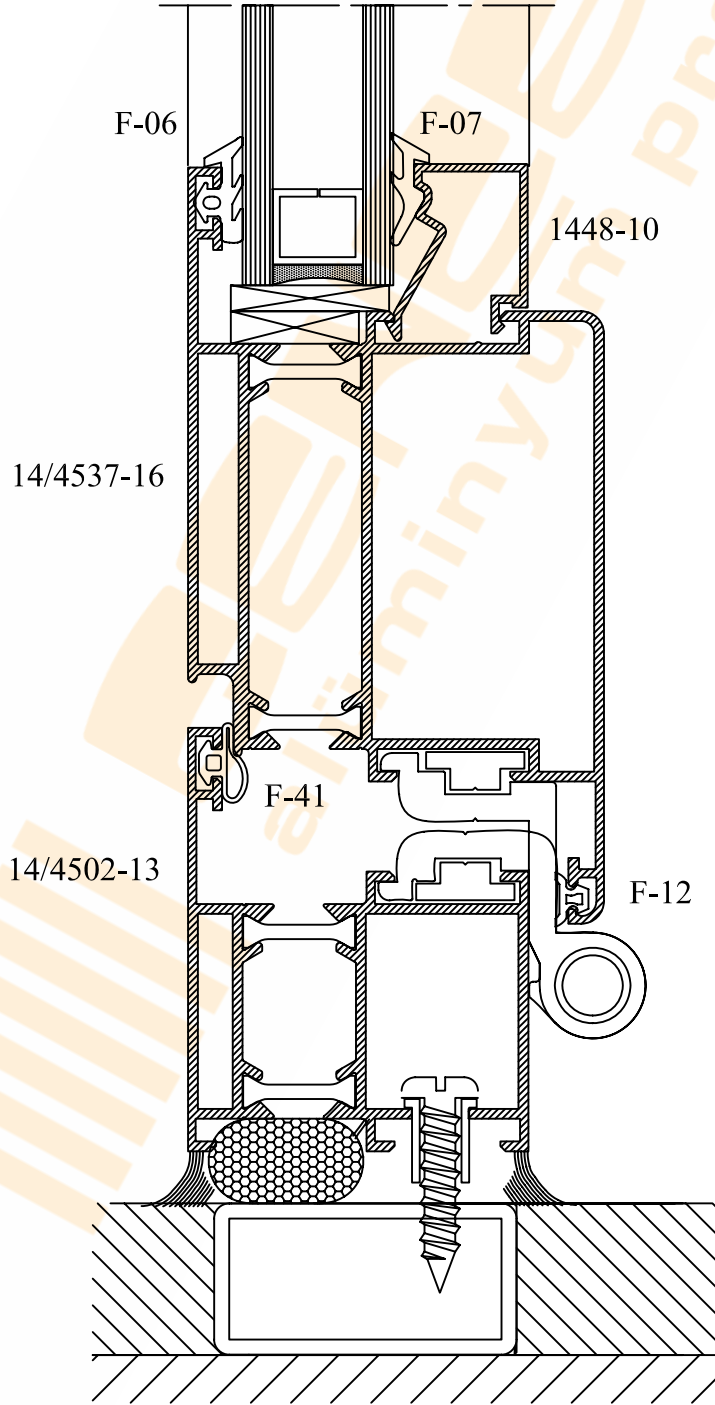
KAPI MENTEŞESİ

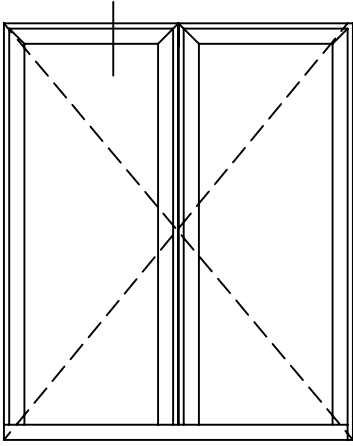




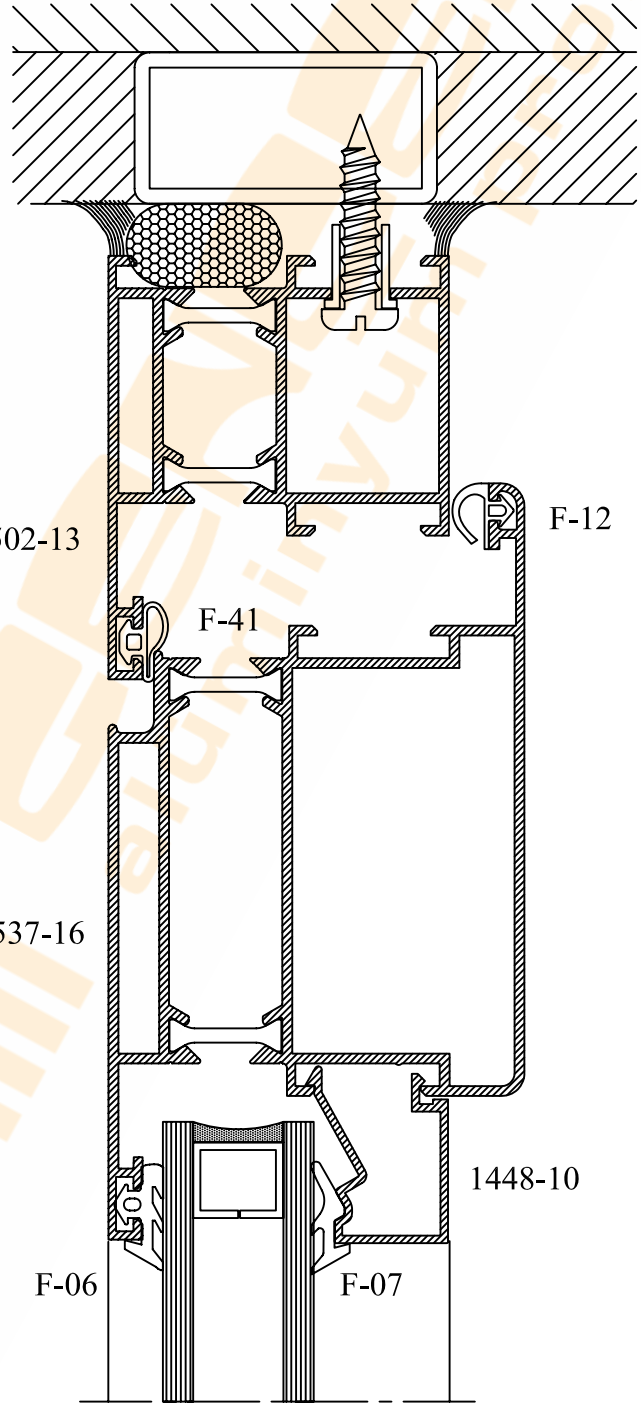


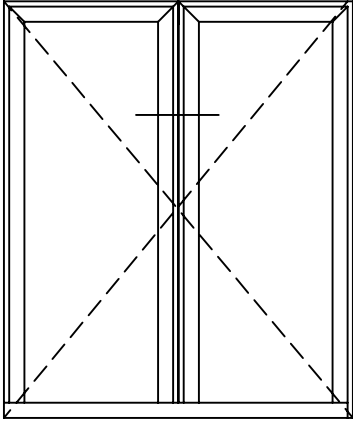
İÇE AÇILIR ÇİFT KANAT
(Kapı Pencere)





İÇE AÇILIR ÇİFT KANAT
(Kapı Pencere)



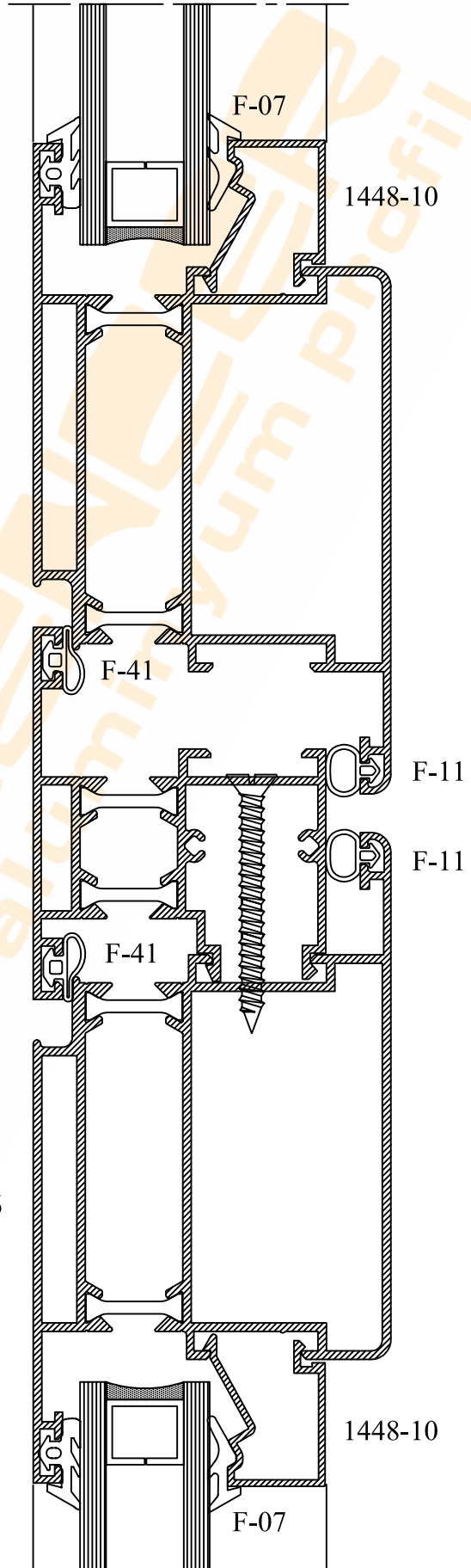


İÇE AÇILIR ÇİFT KANAT
(Kapı Pencere)

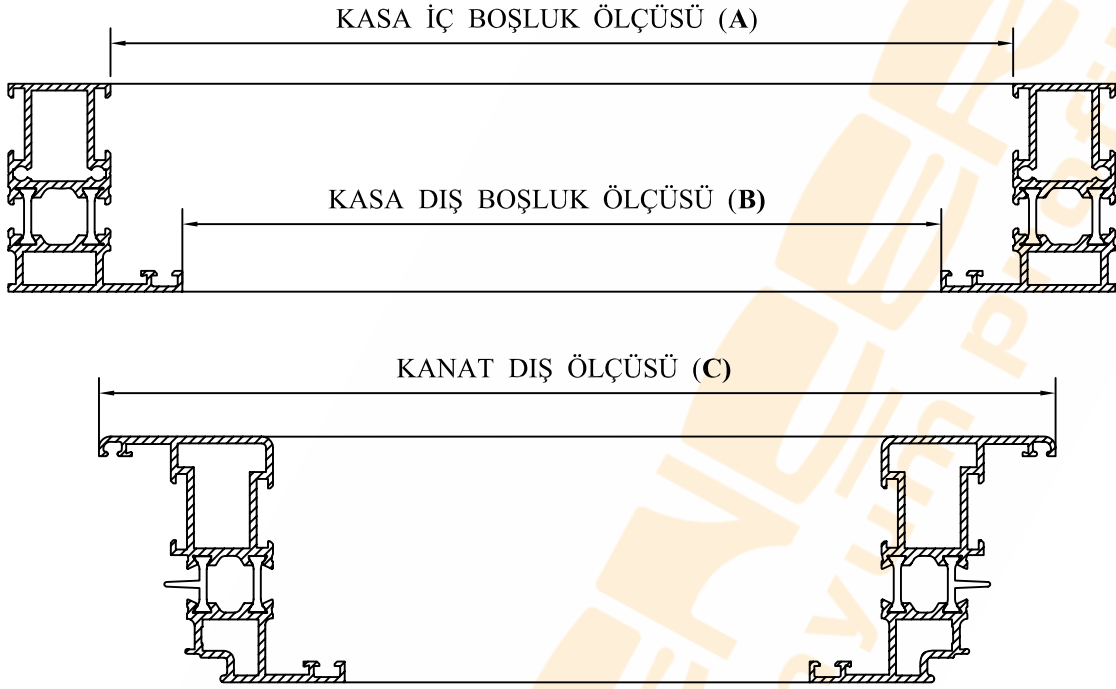
14/4537-16

14/4552-11

14/4537-16



E.I. Genel Montaj Prensipleri / General Assembly Principles



KANAT DIŞ ÖLÇÜSÜ: C (KASA İÇ BOŞLUK ÖLÇÜSÜNE GÖRE)

$$C = A + (7.1 \text{ mm} \times 2) = A + 14.2 \text{ mm}$$

KANAT DIŞ ÖLÇÜSÜ: C (KASA DIŞ BOŞLUK ÖLÇÜSÜNE GÖRE)

$$C = B + (19.0 \text{ mm} \times 2) + (7.1 \text{ mm} \times 2) = B + 52.2 \text{ mm}$$







NOT: - KESİM ÖLÇÜLERİ S12, S14/45, S14, S14/45, S65, S44 VE S45 SERİLERİ İÇİN TAMAMEN AYNI ŞEKİLDE HESAPLANCAKTIR.

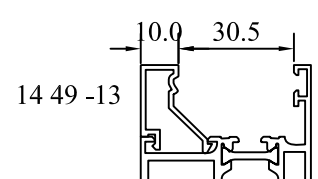
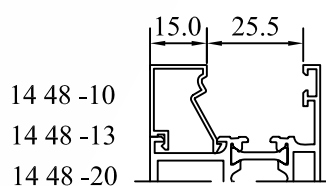
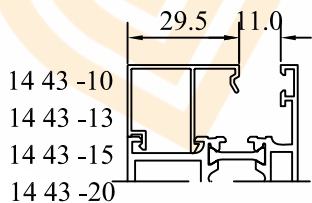
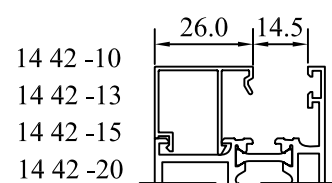
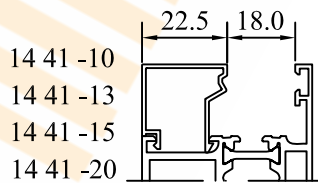
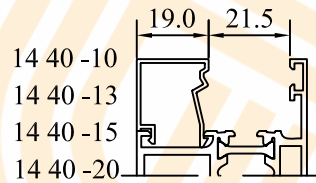
- * İŞARETİYLE BELİRTİLEN 20.5 mm ÖLÇÜSÜ TÜM ÇEVREDE MENTEŞE VE FİTİL İHTİYACI İÇİN SON DERECE ÖNEMLİ BİR ÖLÇÜ OLDUĞUNDAN, TITİZLİK GÖSTERİLMELİDİR.



S14/45 SİSTEMLERİNDE FİTİL, CAM VE CAM ÇITASI TAYİNİ

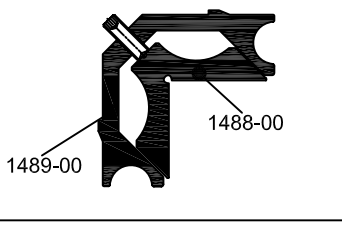
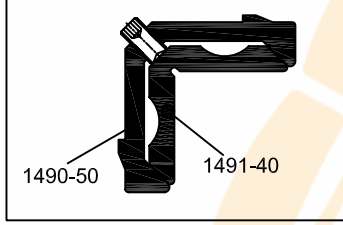
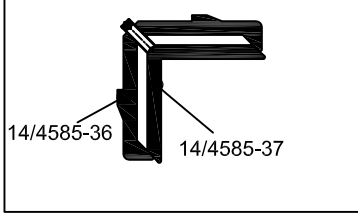
CAM	KULLANILABİLECEK FİTİLLER				KULLANILABİLECEK FİTİL VE CAM ÖLÇÜSÜ			KULLANILACAK CAM ÇITASI GENİŞLİĞİ	TOPLAM =	SEÇİLEN ÇITANIN PROFİL NO
	 F-06 2.5 mm -0.0 +1.0	 F-07A 3.0 mm -0.5 +1.0	 F-07 4.0 mm -0.5 +1.0	 F-08 5.5 mm -0.5 +1.0	FİTİL +	CAM +	FİTİL			
4 mm	*		*		3.0+	4	+4.0	40.5 mm		14 43-00
6 mm	*	*			2.5+	6	+2.5			
8 mm	*	*			3.0+	8	+3.5			
10 mm	*		*		3.5+	10	+4.5			
12+1 mm 3+6+3+(1)	*	*			2.5+	13	+2.5			
14+1 mm 4+6+4+(1)	*	*			3.0+	15	+3.5			
15+1 mm 3+9+3+(1)	*	*			2.5+	16	+3.0			
17+1 mm 4+9+4+(1)	*			*	2.5+	18	+5.0			
18+1 mm 3+12+3+(1)	*		*		2.5+	19	+4.0			
19+1 mm 4+9+6+(1)	*	*			2.5+	20	+3.0			
20+1 mm 4+12+4+(1)	*			*	3.5+	21	+6.0			
21+1 mm 6+9+6+(1)	*			*	3.5+	22	+5.0			
22+1 mm 4+12+6+(1)	*		*		3.5+	23	+4.0			
24+1 mm 6+12+6+(1)	*	*			2.5+	25	+3.0			

DİKKAT: ÇİFT CAM KALINLIKLARI YAPIŞTIRICI KALINLIĞI NEDENİYLE 1 MM FAZLA KABUL EDİLMİŞTİR.

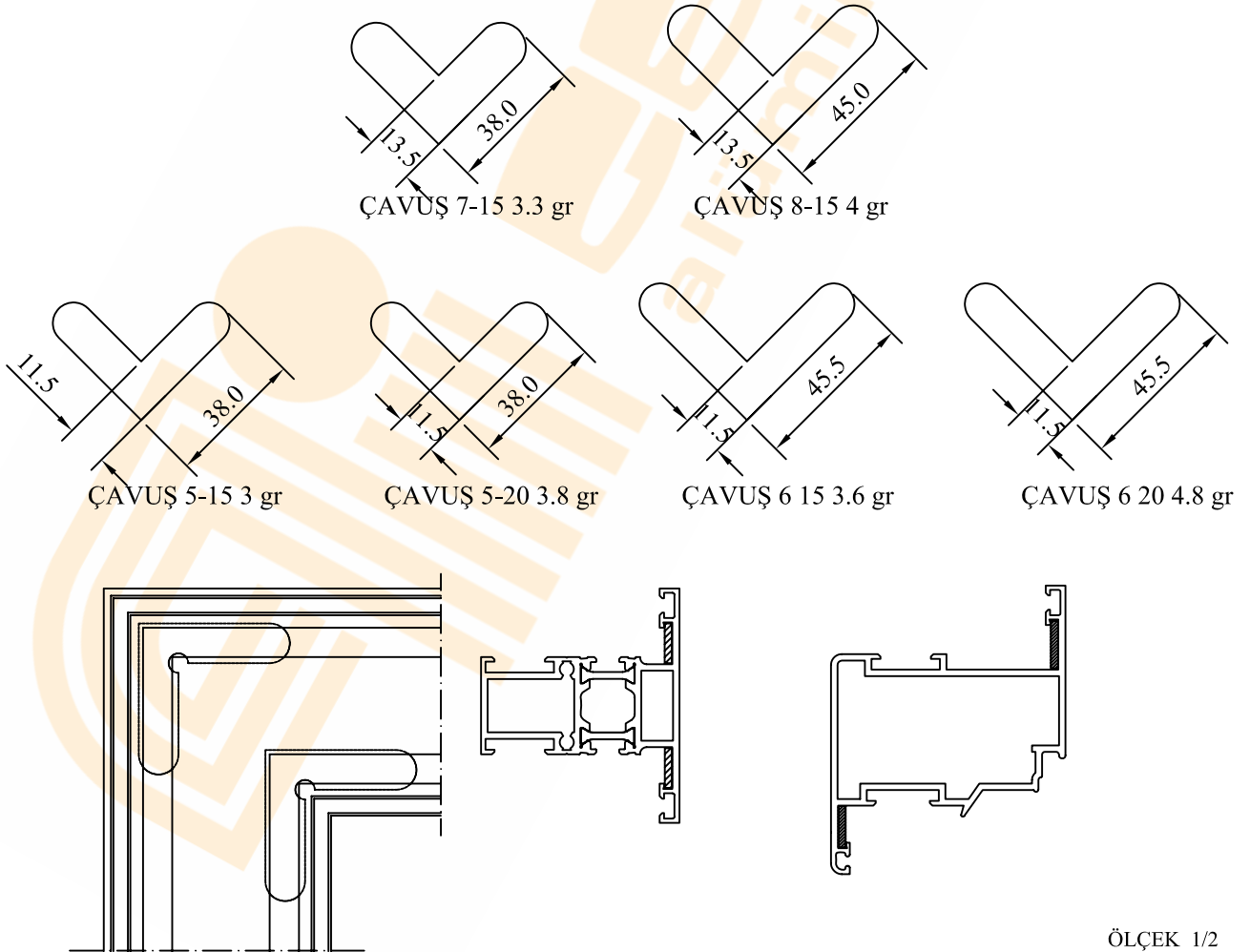




T90 SERİSİ VİDA GERDİRMELİ TAKOZLARIMIZ

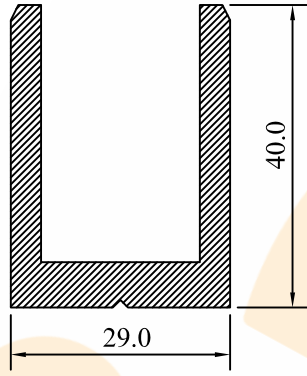
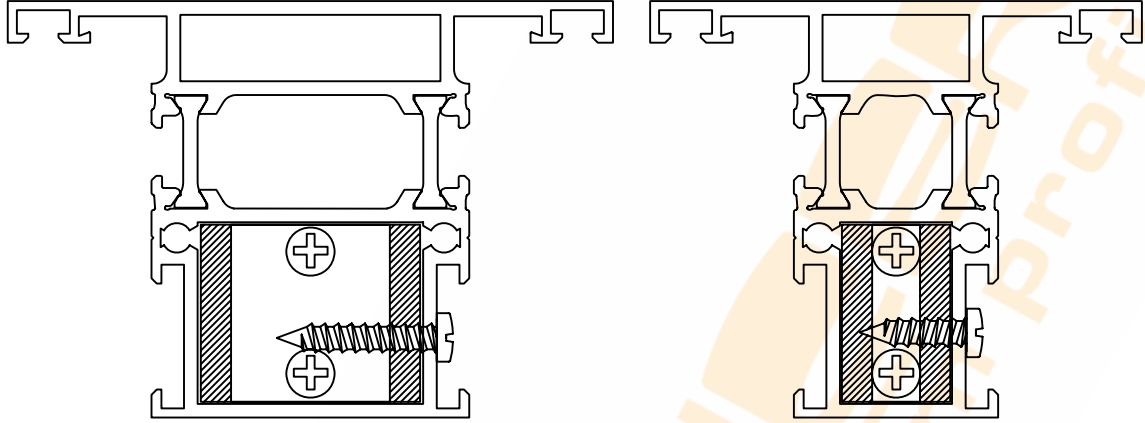
 <p>1489-00 1488-00</p>	<p>T90-1 4.919 Kg/m 25 - 35 mm Arası 1488-00 2.306 Kg/m 1489-00 2.613 Kg/m</p>	 <p>1490-50 1491-40</p>	<p>T90-2 2.313 Kg/m 13 - 18 mm Arası 1490-50 1.370 Kg/m 1491-40 0.943 Kg/m</p>
 <p>14/4585-36 14/4585-37</p>	<p>T90-3 1.337 Kg/m 10 - 11.5 mm Arası 14/4585-36 0.786 Kg/m 14/4585-37 0.551 Kg/m</p>		

ÇAVUŞ GÖNYELER

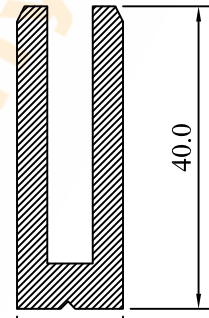




YALITIMLI SERİLER İÇİN ZIVANA VE GERDİRME MONTAJI

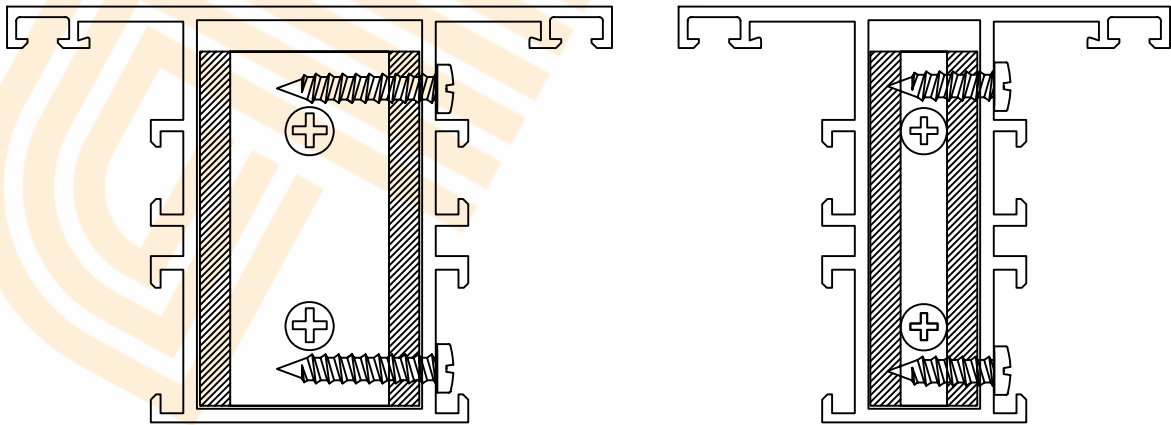


1481-00



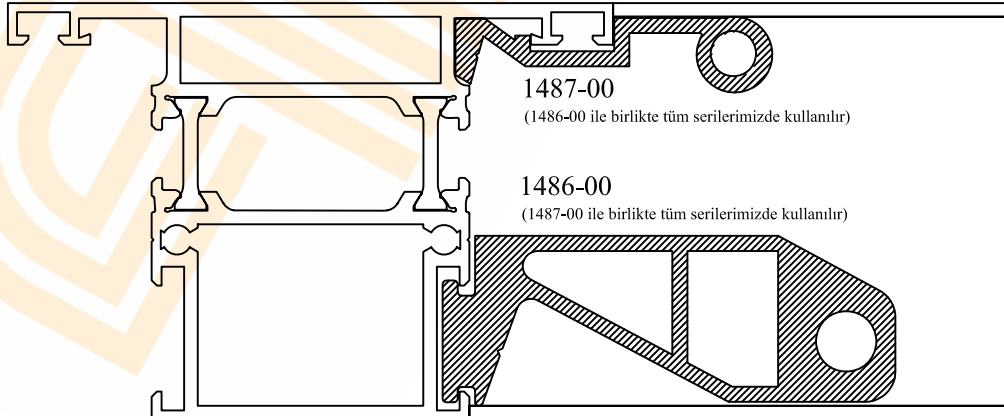
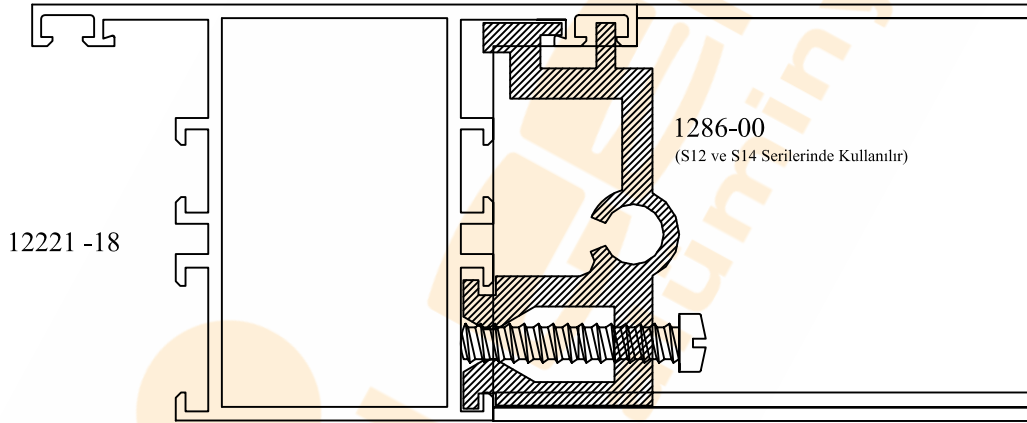
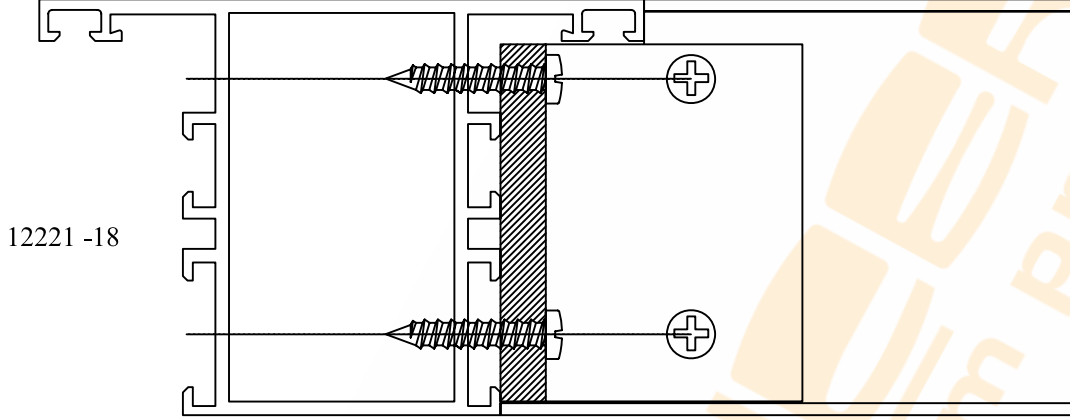
1482-00

YALITIMSIZ SERİLER İÇİN ZIVANA VE GERDİRME MONTAJI



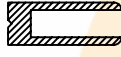
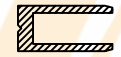


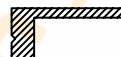
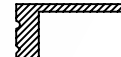
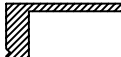

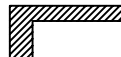
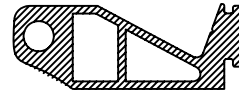
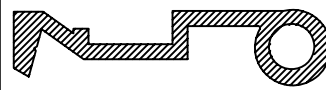
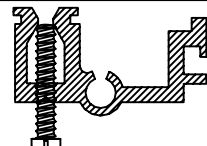
1481-00

1482-00





ÇEKTİRME VE DİK BAĞLANTI PROFİLLERİ

14/4584-11	U BAĞLANTI	11.2 mm		0.435 Kg/m
3184-00	U BAĞLANTI	12 mm		0.341 Kg/m
1482-00	U BAĞLANTI	14 mm		0.588 Kg/m
1584-15	U BAĞLANTI	14.9 mm		0.630 Kg/m
1584-16	U BAĞLANTI	16 mm		0.648 Kg/m
14/4584-24	U BAĞLANTI	24 mm		0.743 Kg/m
14/4584-26	U BAĞLANTI	25.8 mm		0.781 Kg/m
1481-00	U BAĞLANTI	29 mm		1.200 Kg/m
1583-00	U BAĞLANTI	33.5 mm		1.174 Kg/m
1486-00	TÜM SERİLERİMİZ İÇİN DİK BAĞLANTI (Balık) (1487-00 ile beraber)			1.503 Kg/m
1487-00	YALITIMLI SERİ DİK BAĞLANTI (Balık) (1486-00 ile beraber)			0.385 Kg/m
1286-00	YALITIMSIZ SERİ DİK BAĞLANTI (Balık)			1.367 Kg/m