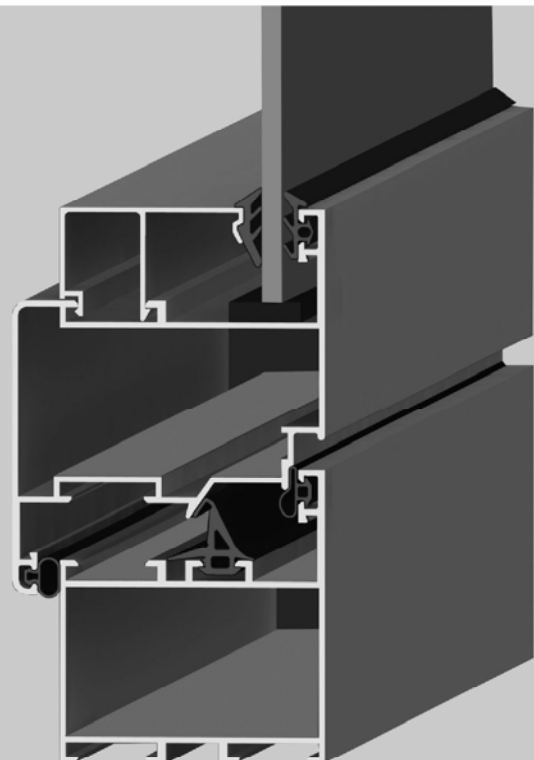
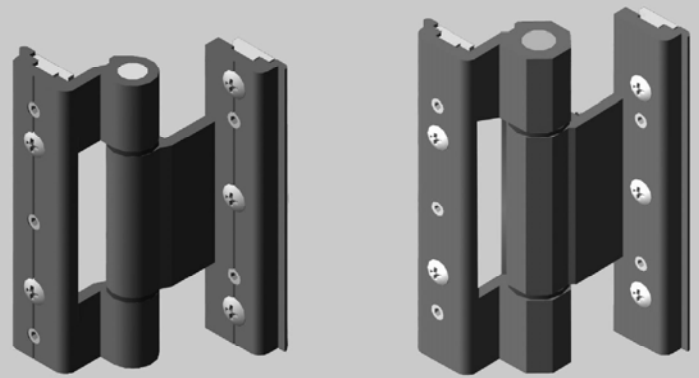
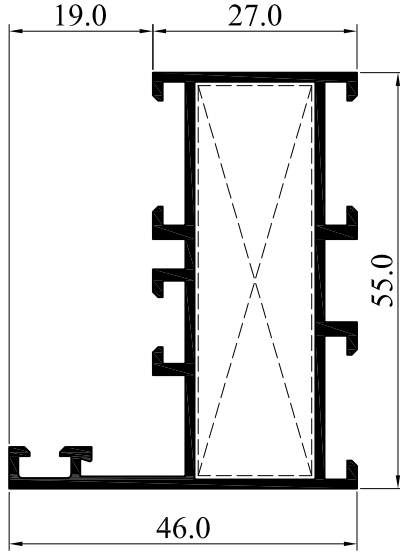
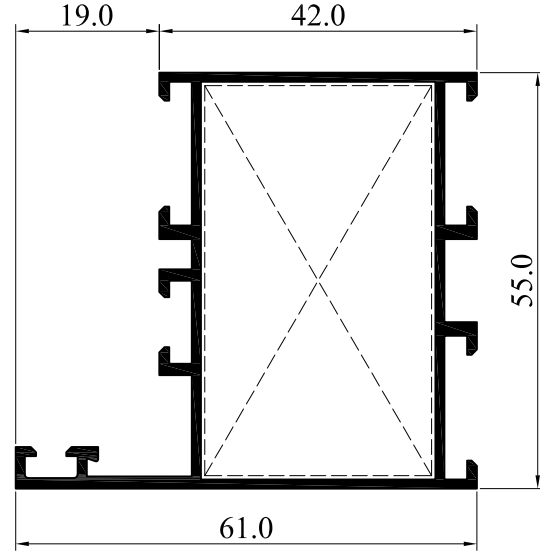
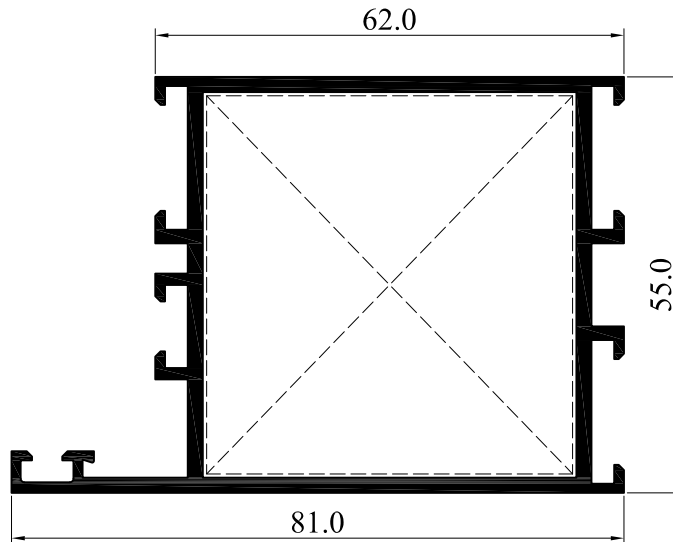


GENDER S12

SİSTEM SERİ



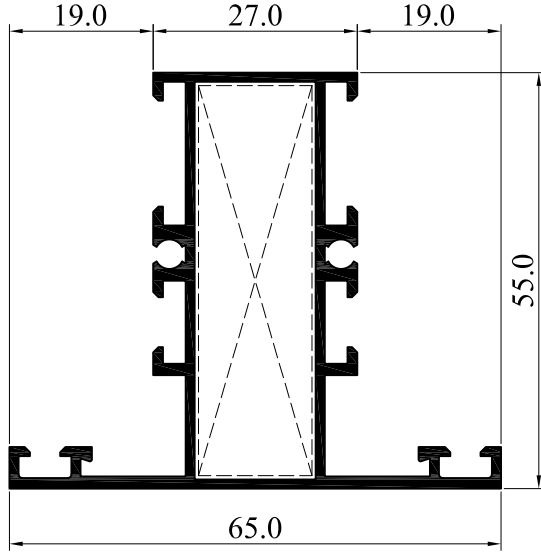
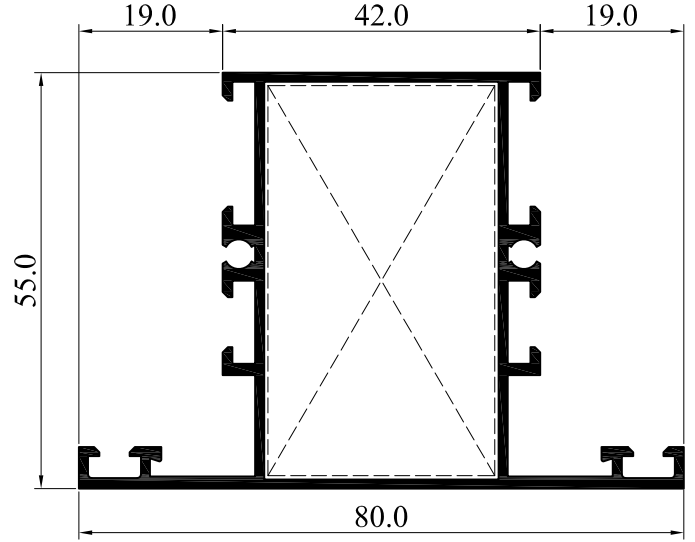
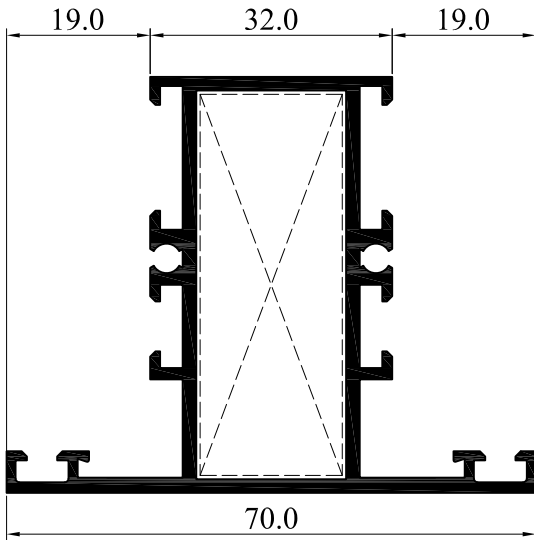
KASA PROFİLLERİ


 1201-12
 1201-18

 1202-12
 1202-18


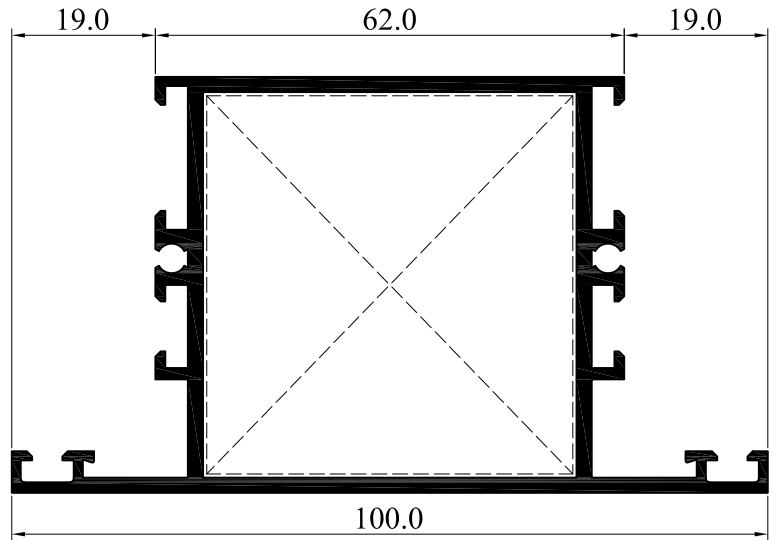
1203-20

PROFİL KODU	AĞIRLIK (kg/m)	PRES TAKOZU	KESİM ÖLÇÜSÜ	I x	I y
1201-12	0.803	T851-154	52.1 mm	11.05	4.48
1201-18	1.035	T851-140	50.9 mm	14.05	5.06
1202-12	0.901	T851-304	52.1 mm	13.70	10.94
1202-18	1.182	T851-290	50.9 mm	17.92	13.00
1203-20	1.486	T85-488	50.5 mm	24.84	33.03

Farklı et kalınlığında mevcut olan profiller için 1.2mm et kalınlığı resmedilmiştir. 12XX-AB profil kodu olmak üzere; Profilin et kalınlığı A.B mm'dir.

ORTA KAYIT PROFİLLERİ

 1221-12
 1221-18

 1222-12 1222-18
 1222-14 1222-20


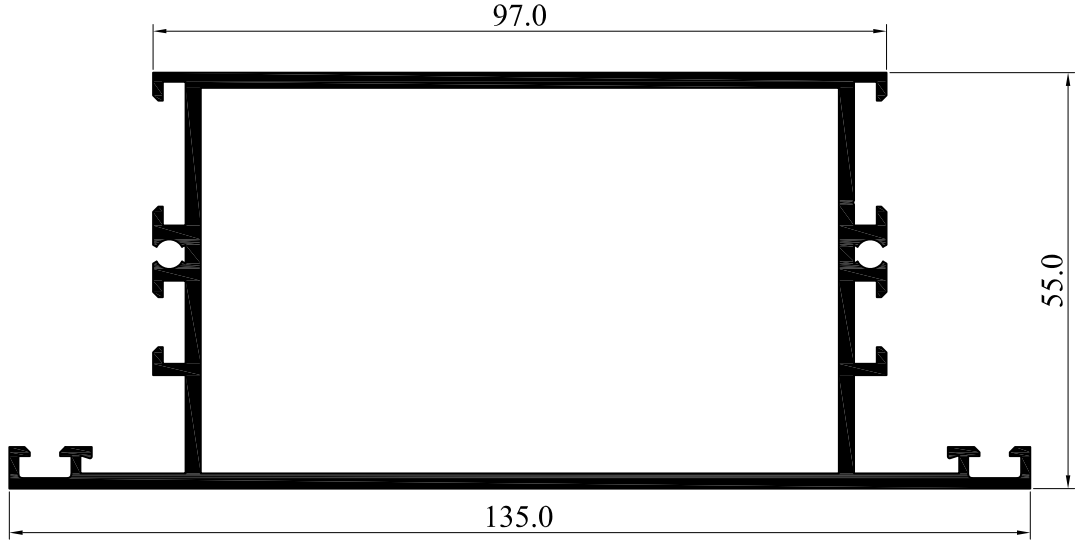
12212-18



1223-20

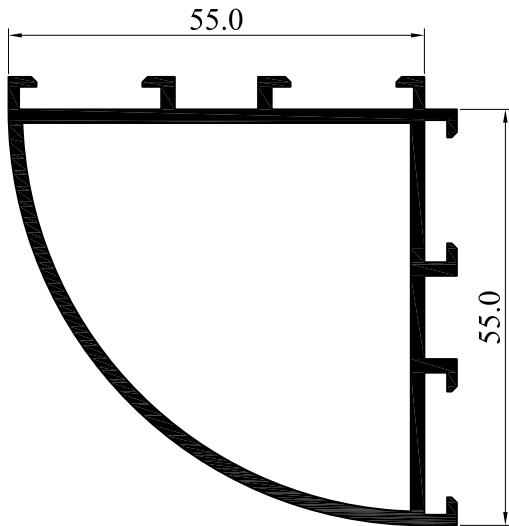
PROFİL KODU	AĞIRLIK (kg/m)	PRES TAKOZU	KESİM ÖLÇÜSÜ	I x	I y
1221-12	0.960	T851-154	52.1 mm	13.00	7.81
1221-18	1.206	T851-140	50.9 mm	16.33	8.45
1222-12	1.058	T851-304	52.1 mm	15.73	16.68
1222-14	1.148	T851-298	51.7 mm	17.16	17.28
1222-18	1.352	T851-290	50.9 mm	20.30	18.91
1222-20	1.440	T851-290	50.5 mm	21.61	19.47
1223-20	1.657	T85-488	50.5 mm	27.37	43.36
12212-18	1.254	T85-196	52.1 mm	17.66	11.35

GENİŞ ORTA KAYIT PROFİLİ

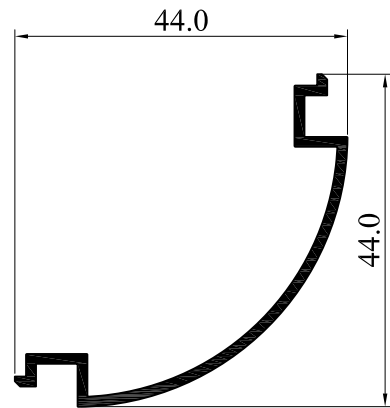


1224-20

90° KÖŞE DÖNÜŞ PROFİLİ



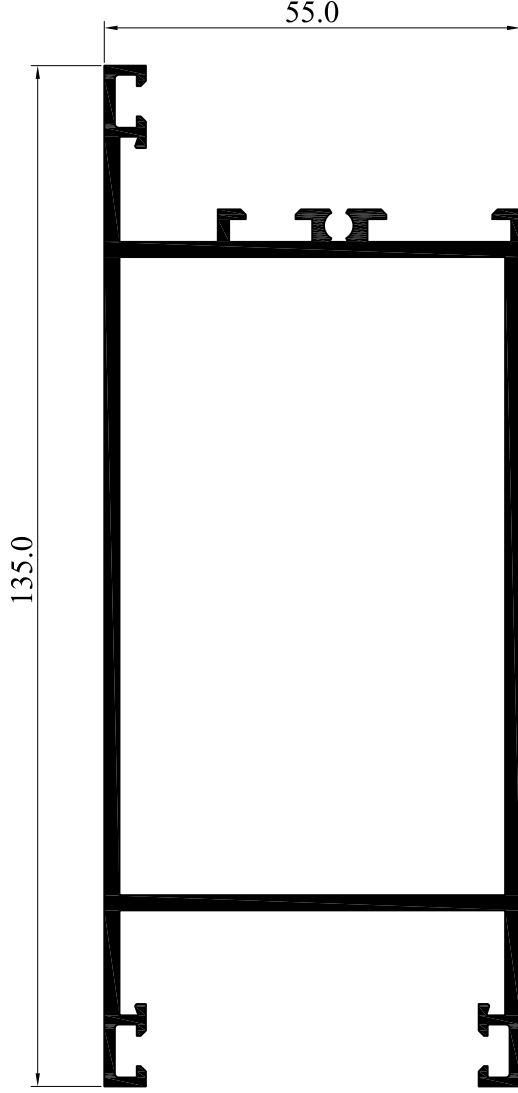
1226-18



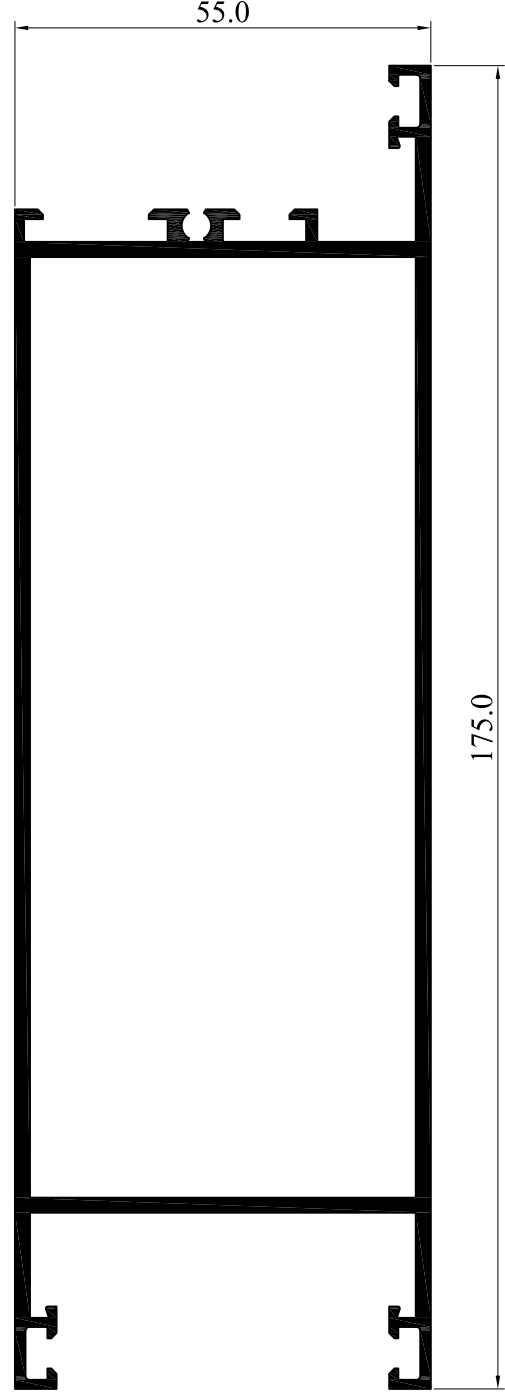
1228-13

PROFİL KODU	AĞIRLIK (kg/m)	I x	I y
1224-20	2.036	37.40	115.69
1226-18	1.136	16.96	16.96
1228-13	0.312	-	-

ETEK PROFİLLERİ



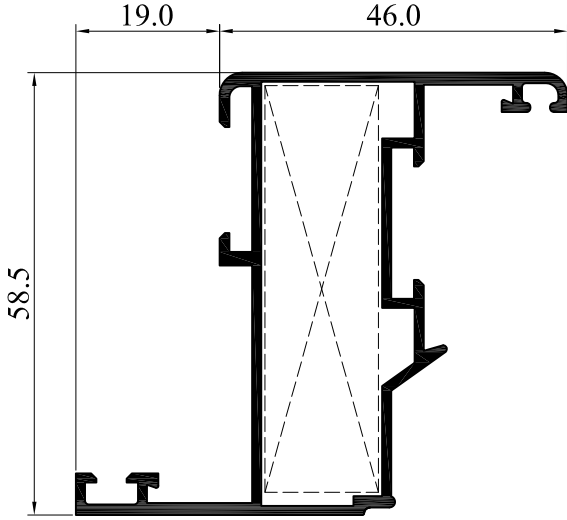
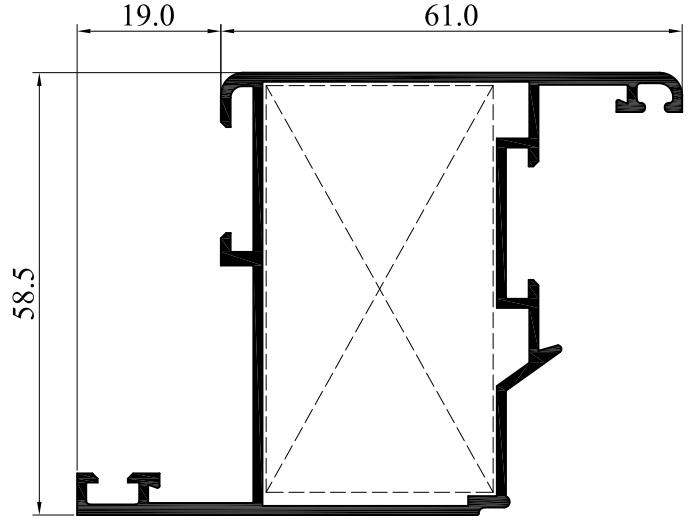
1211-20

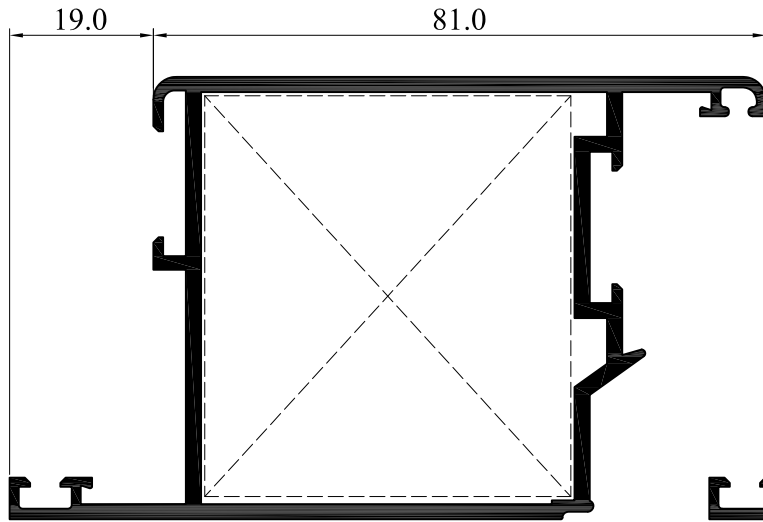


1212-20

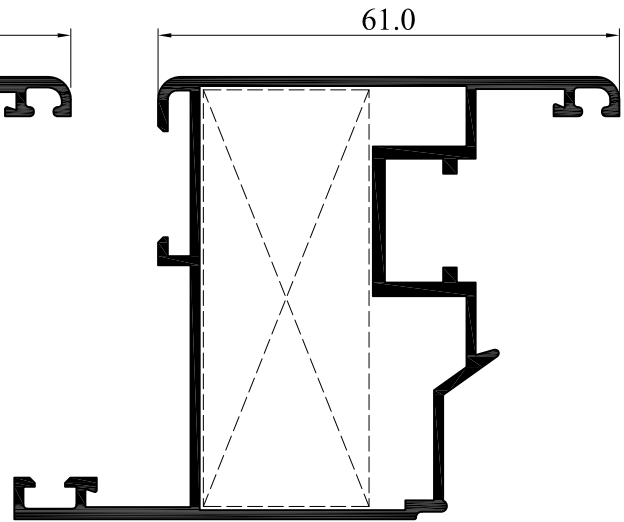
PROFİL KODU	AĞIRLIK (kg/m)
1211-20	2.075
1212-20	2.509

FUGALI KANAT PROFİLLERİ


 1231-12
 1231-18

 1232-12
 1232-18

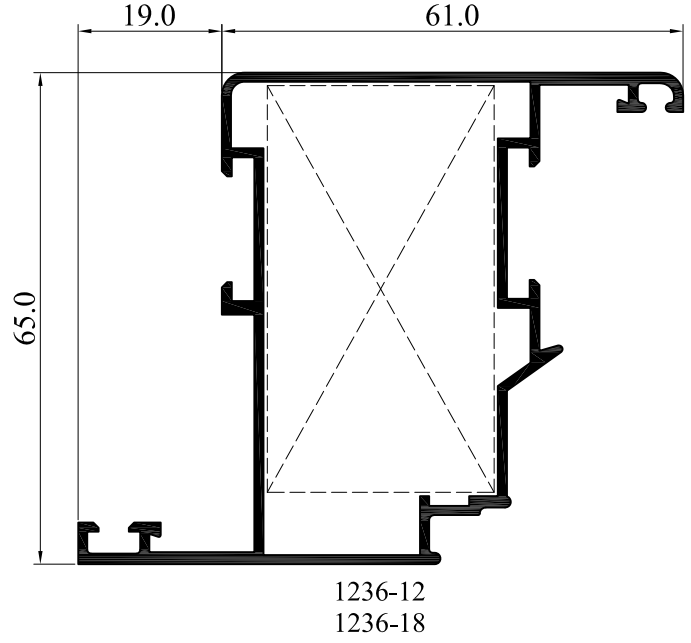
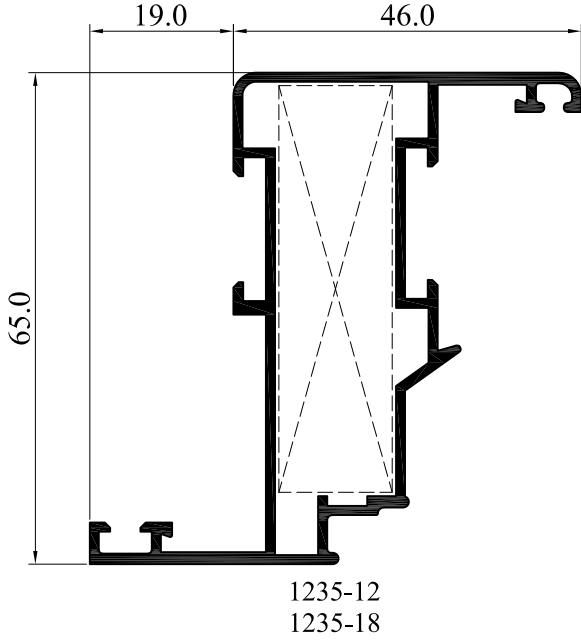
 PVC AKSESUAR İÇİN
 KANAT PROFİLİ


1233-20

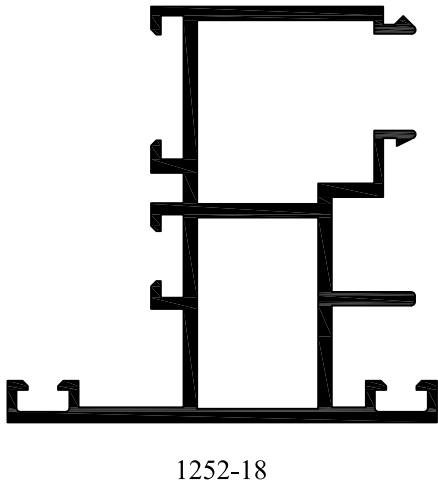

 1234-12
 (PVC Aksesuarı İle Kullanımı Uygun)

PROFİL KODU	AĞIRLIK (kg/m)	PRES TAKOZU	KESİM ÖLÇÜSÜ
1231-12	0.883	T851-154	55.6 mm
1231-18	1.156	T851-140	54.4 mm
1232-12	0.981	T851-304	54.3 mm
1232-18	1.302	T851-290	53.7 mm
1233-20	1.617	T85-488	53.5 mm
1234-12	1.080	T85-225	54.3 mm

HEMYÜZ KANAT PROFİLLERİ

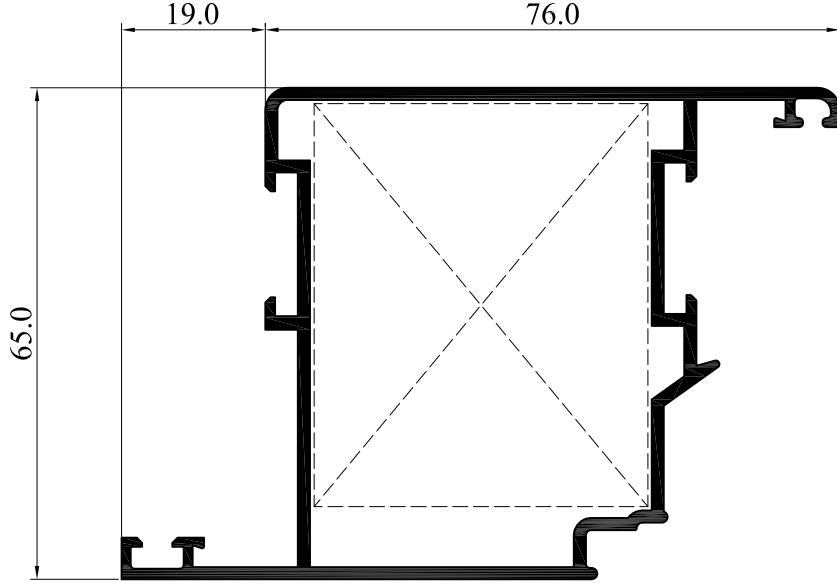


ÇİFT KANAT ADAPTÖRÜ

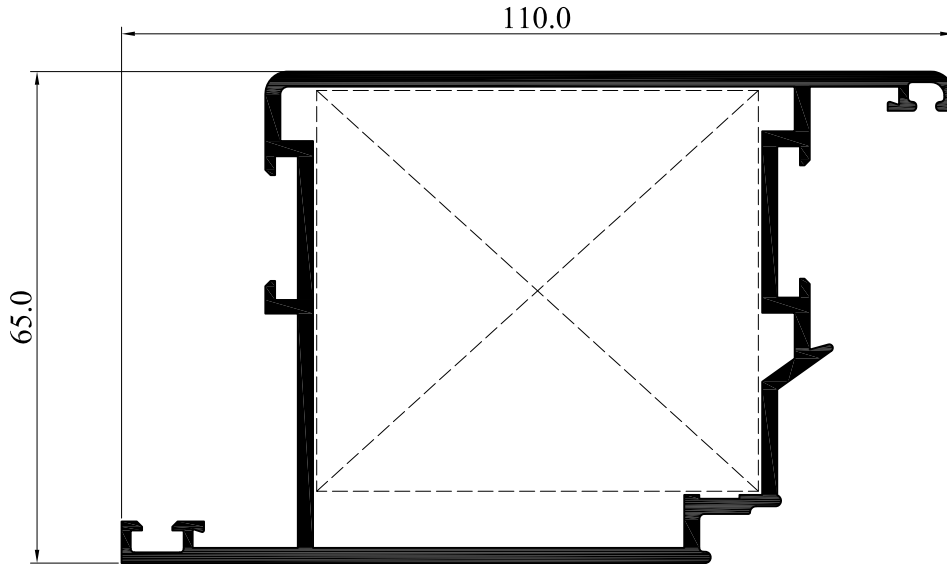


PROFİL KODU	AĞIRLIK (kg/m)	PRES TAKOZU	KESİM ÖLÇÜSÜ
1235-12	0.933	T851-154	54.3 mm
1235-18	1.238	T851-140	53.7 mm
1236-12	1.030	T851-304	54.3 mm
1236-18	1.385	T851-290	53.7 mm
1252-18	1.187	-	-

KAPI KANAT PROFİLLERİ



12382-16

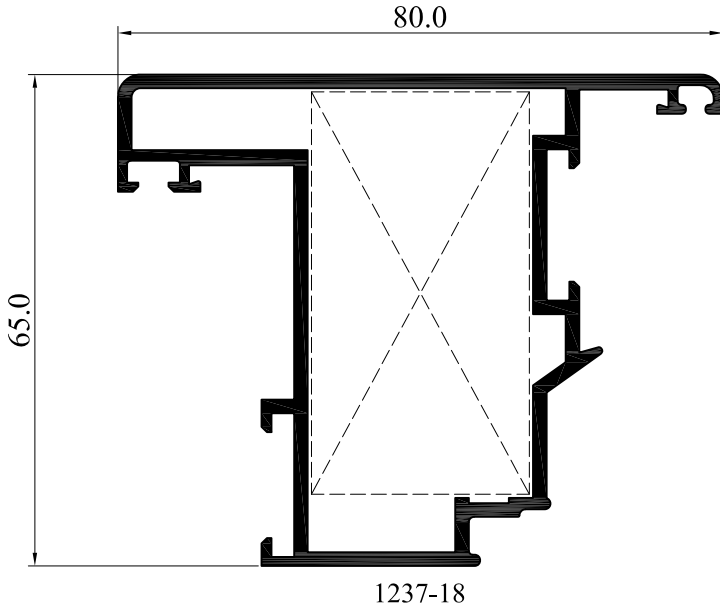


1238-20

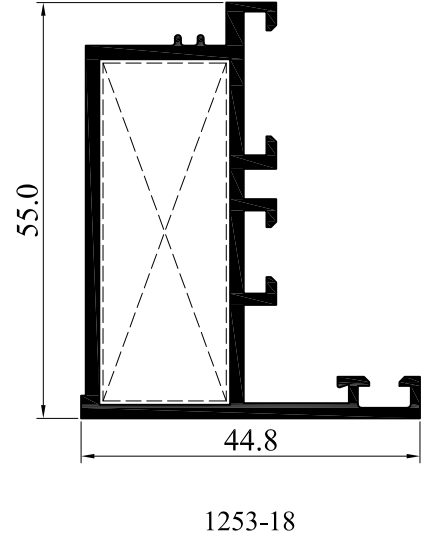
PROFİL KODU	AĞIRLIK (kg/m)	PRES TAKOZU	KESİM ÖLÇÜSÜ
1238-20	1.818	T85-590	53.5 mm
12382-16	1.370	T851-445	53.8 mm

DIŞA AÇILIR KAPI PROFİLLERİ

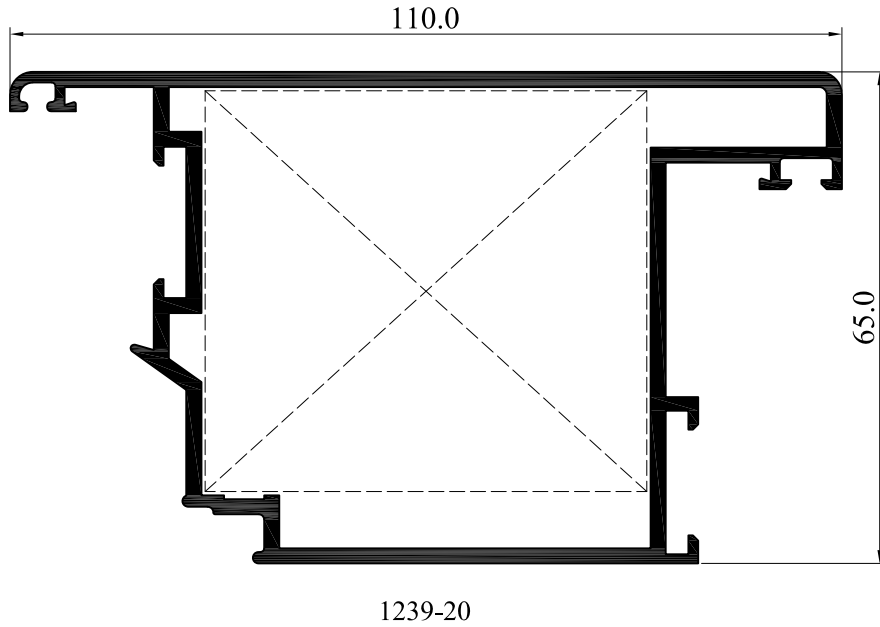
DIŞA AÇILIR KAPI KANAT PROFİLİ



DIŞA AÇILIR ADAPTÖRÜ



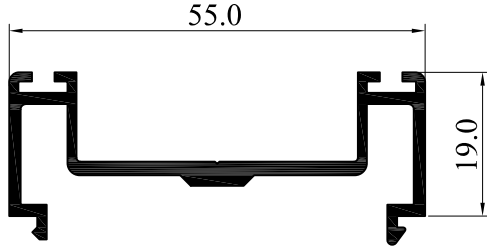
DIŞA AÇILIR KAPI KANAT PROFİLİ



PROFİL KODU	AĞIRLIK (kg/m)	PRES TAKOZU	KESİM ÖLÇÜSÜ
1237-18	1.470	T851-290	53.7 mm
1239-20	1.912	T85-590	53.5 mm
1253-18	0.948	T851-165	45.2 mm

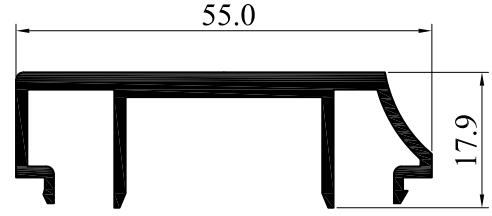
ADAPTÖR PROFİLLERİ

Çarpma Kapı Adaptörü



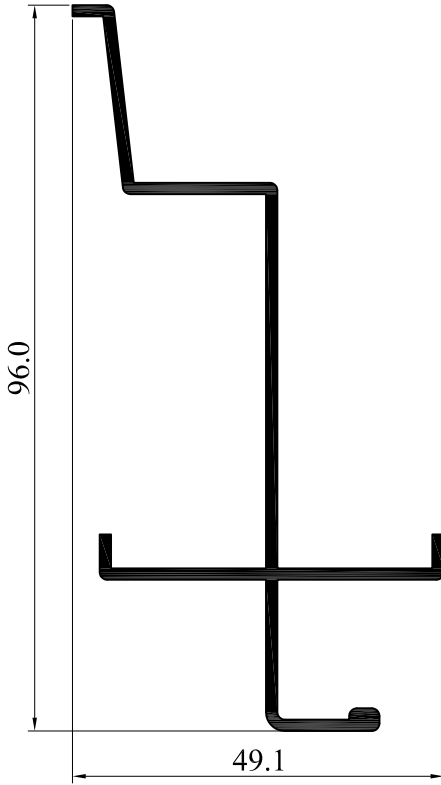
12581-00

Çarpma Kapı Mentеше Alt Takozu



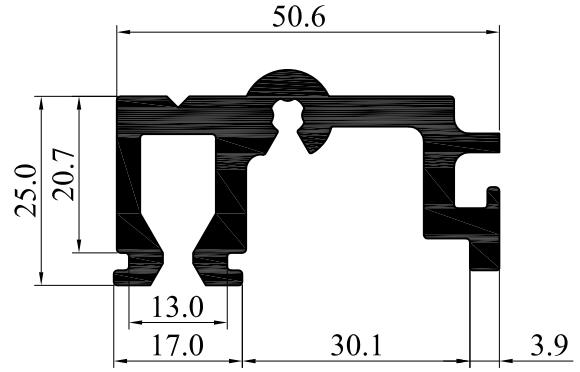
12591-00

Denizlik & Parapet Profili



1298-15

U Bağlantı Adaptörü

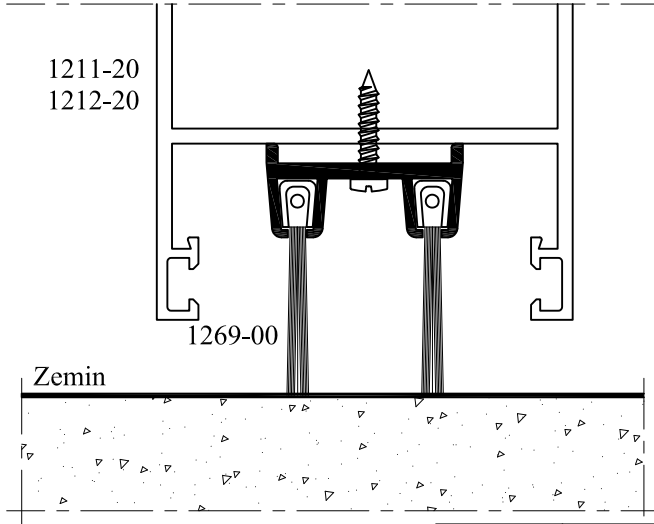


1286-00

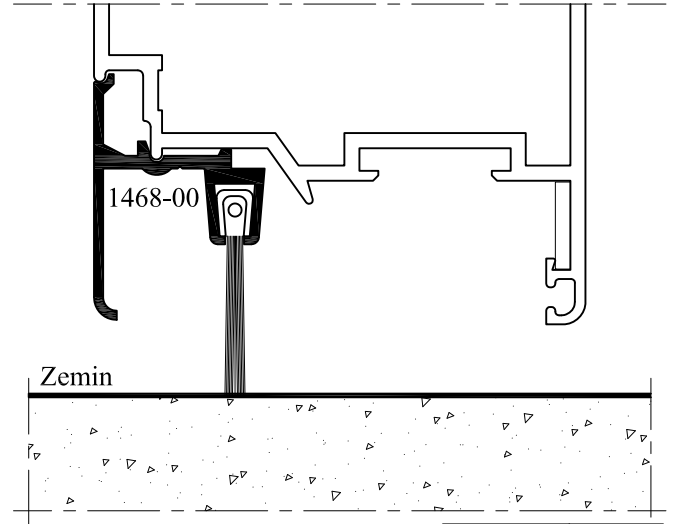
 Tij Profili
 (Ölçek 2/1)


1276-00

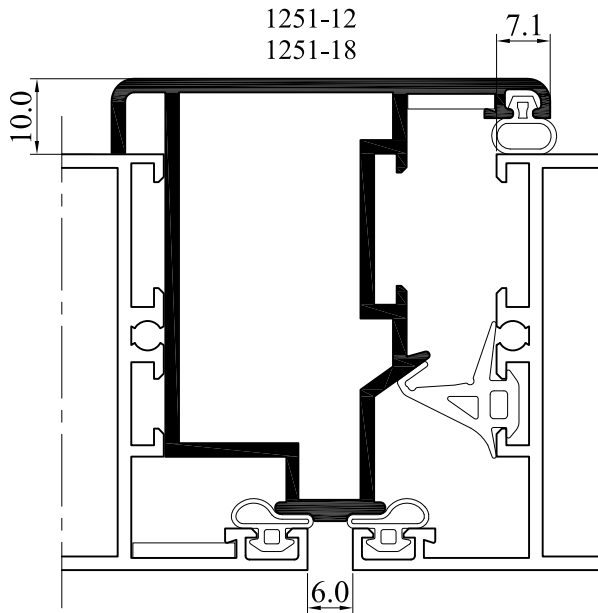
PROFİL KODU	AĞIRLIK (kg/m)
12581-00	0.577
12591-00	0.648
1298-15	0.763
1286-00	1.342
1276-00	0.124

1269-00 Fırça Profili Kullanım Detayı
 (Sadece Etek Profilleri İle Uygulanır)


PROFİL KODU	AĞIRLIK (kg/m)
1269-00	0.510

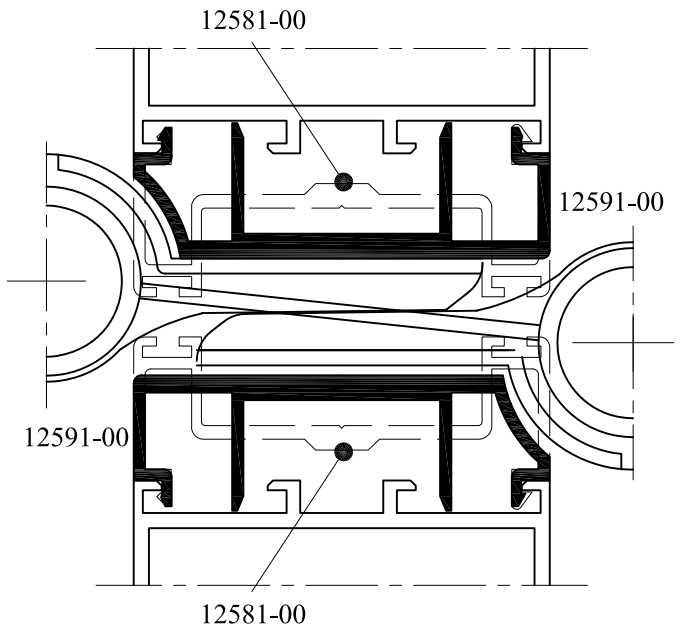
1468-00 Fırça Profili Kullanım Detayı
 (Sadece Kanat Profilleri İle Uygulanır)


PROFİL KODU	AĞIRLIK (kg/m)
1468-00	0.300

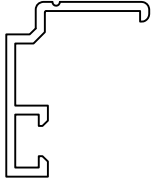
Pivot Adaptörü Kullanım Detayı
 (Sadece Orta Kayıt Profilleri İle Uygulanır)


Pivot pencere ekseninin; içe açılan tarafında adaptör kanatta, dışa açılan tarafında adaptör kasada kullanılır.

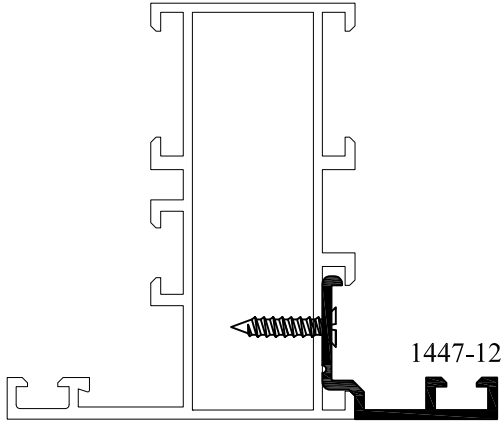
PROFİL KODU	AĞIRLIK (kg/m)	PRES TAKOZU	KESİM ÖLÇÜSÜ
1251-12	0.821	T851-246	47.1 mm
1251-18	1.101	T851-236	45.9 mm

Çarpma Kapı Adaptörleri Kullanım Detayı
 (Sadece Kasa Profilleri İle Uygulanır)


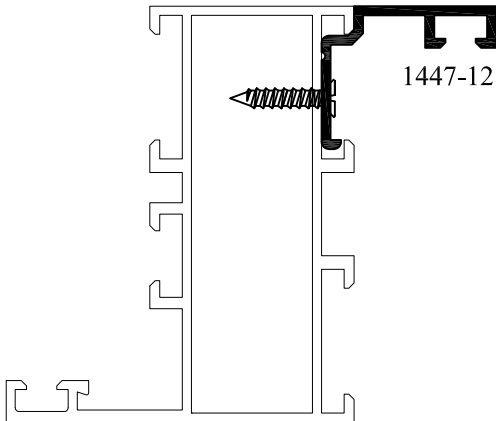
12581-00 profili menteşenin bulunduğu noktalarda kesilerek yerine 12591-00 profili kullanılır.



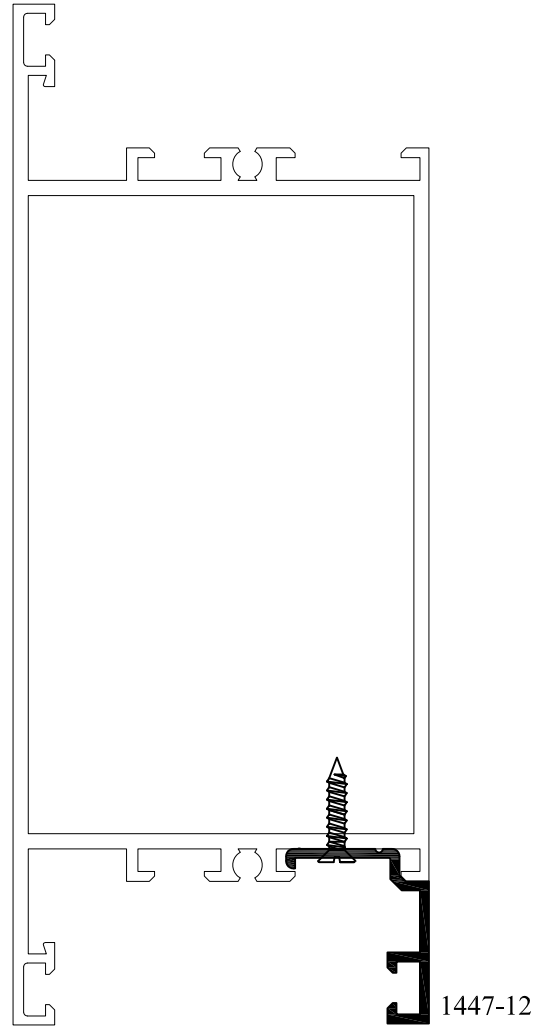
1447-12 PROFİLİ ve KULLANIM DETAYLARI



KASADAN ORTA KAYIT
YAPMA



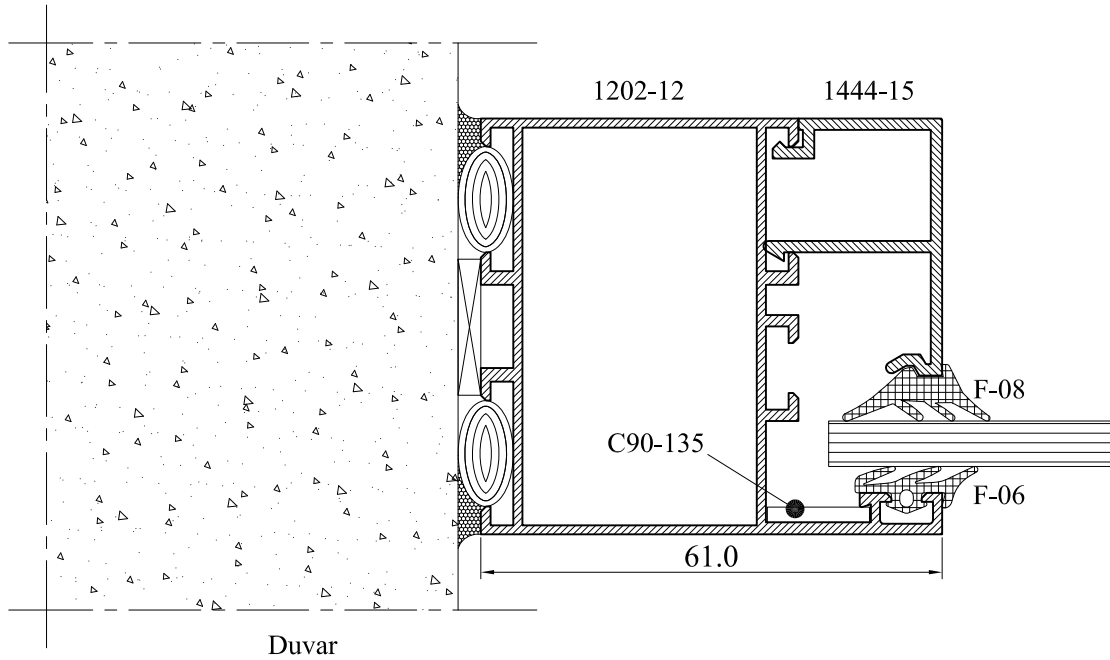
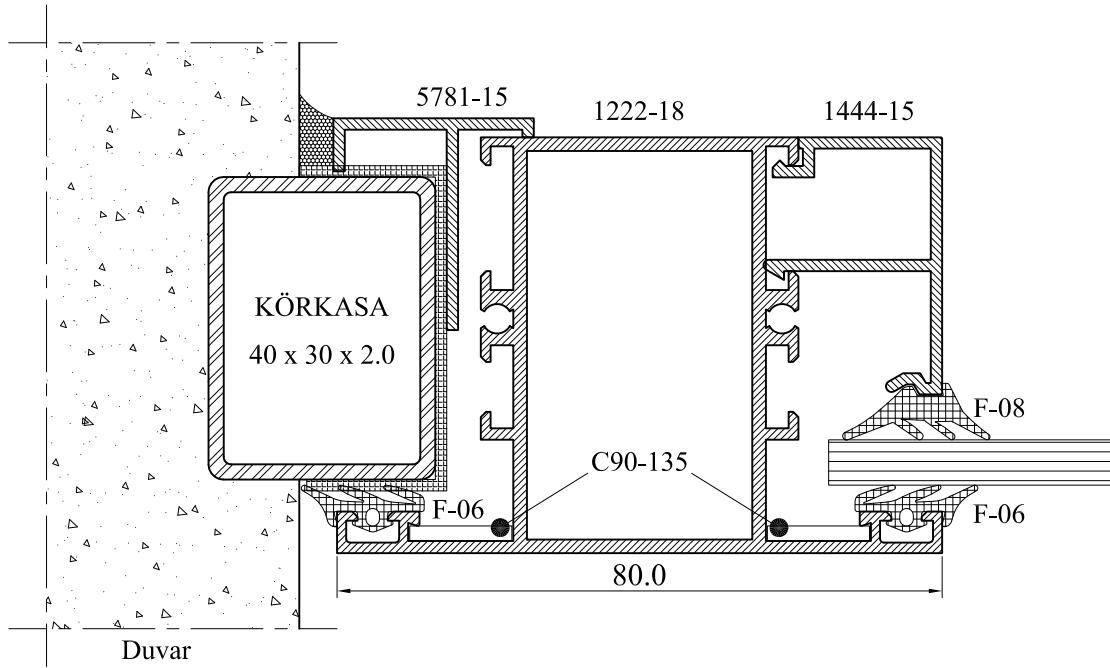
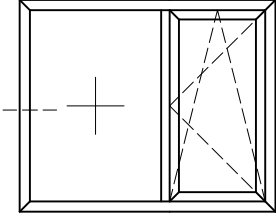
KASADAN PERVAZLI
KASA YAPMA



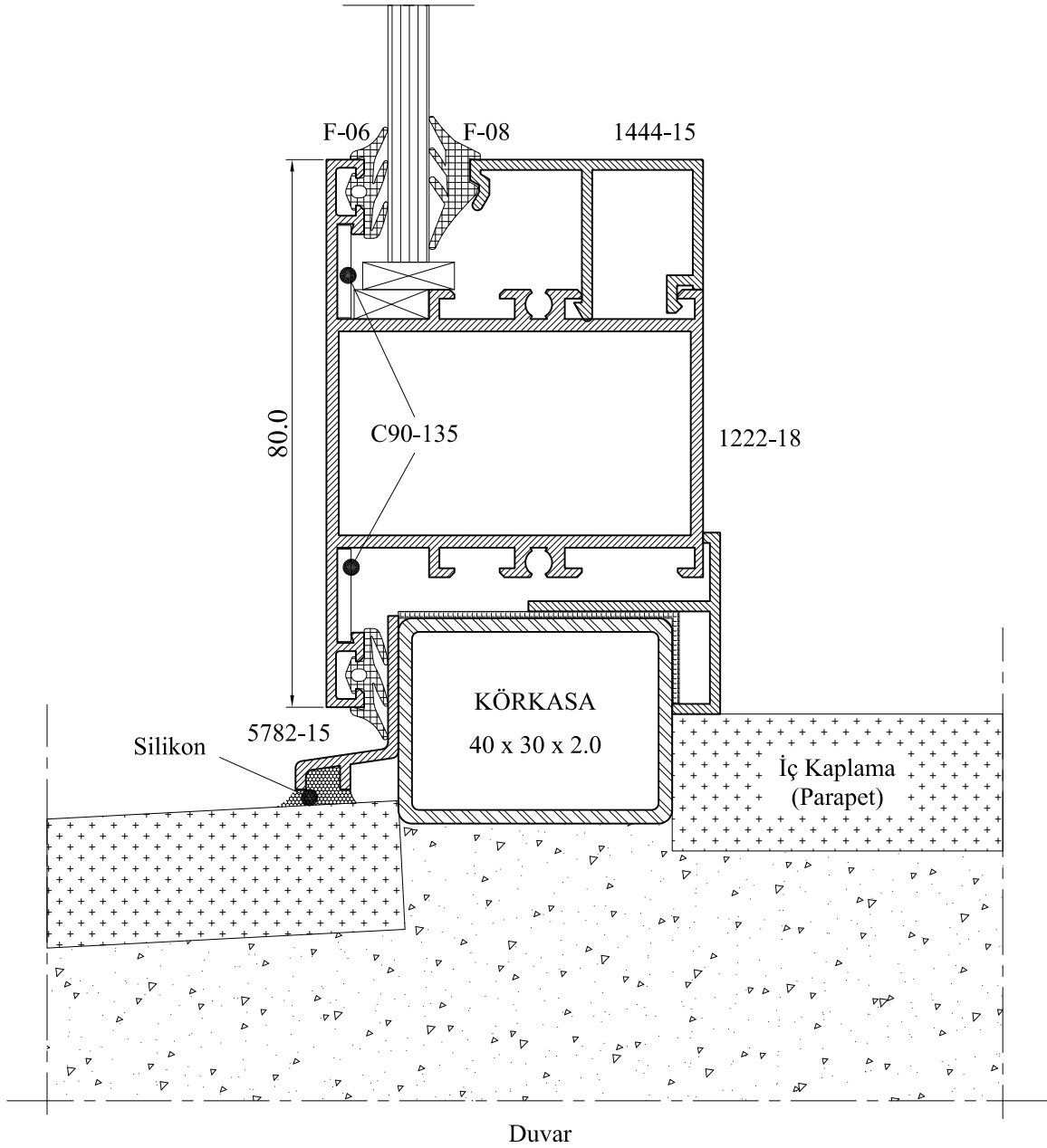
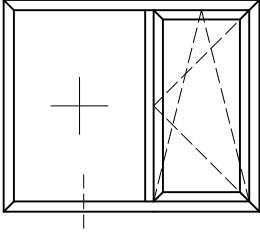
ORTA KAYITTAN ETEK
YAPMA

PROFİL KODU	AĞIRLIK (kg/m)
1447-12	0.168

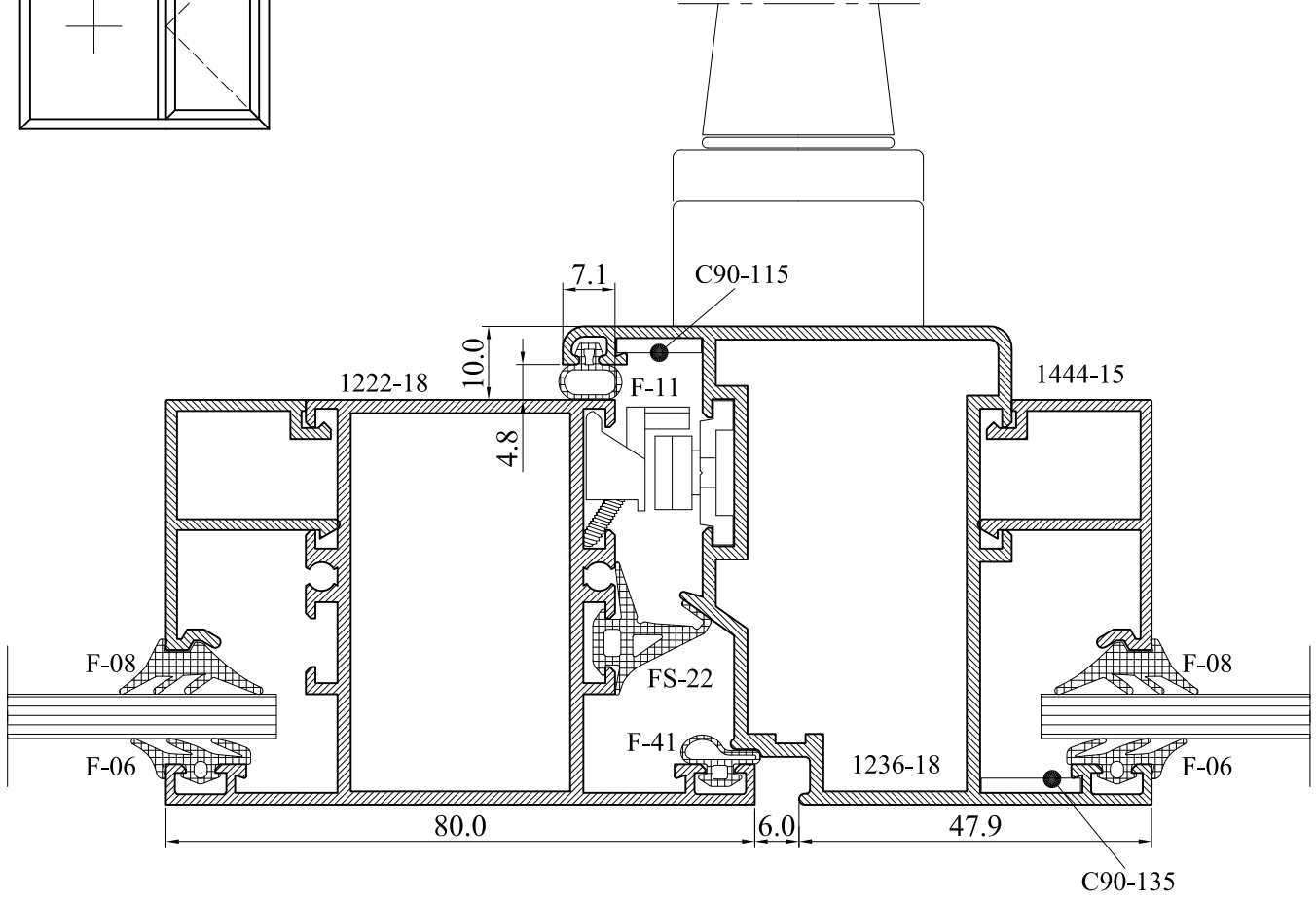
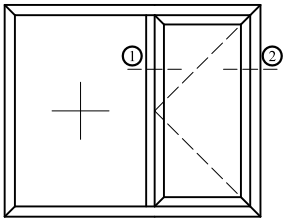
Standart Açılım Pencere
Sabit - Yan Duvar Birleşim Detayı



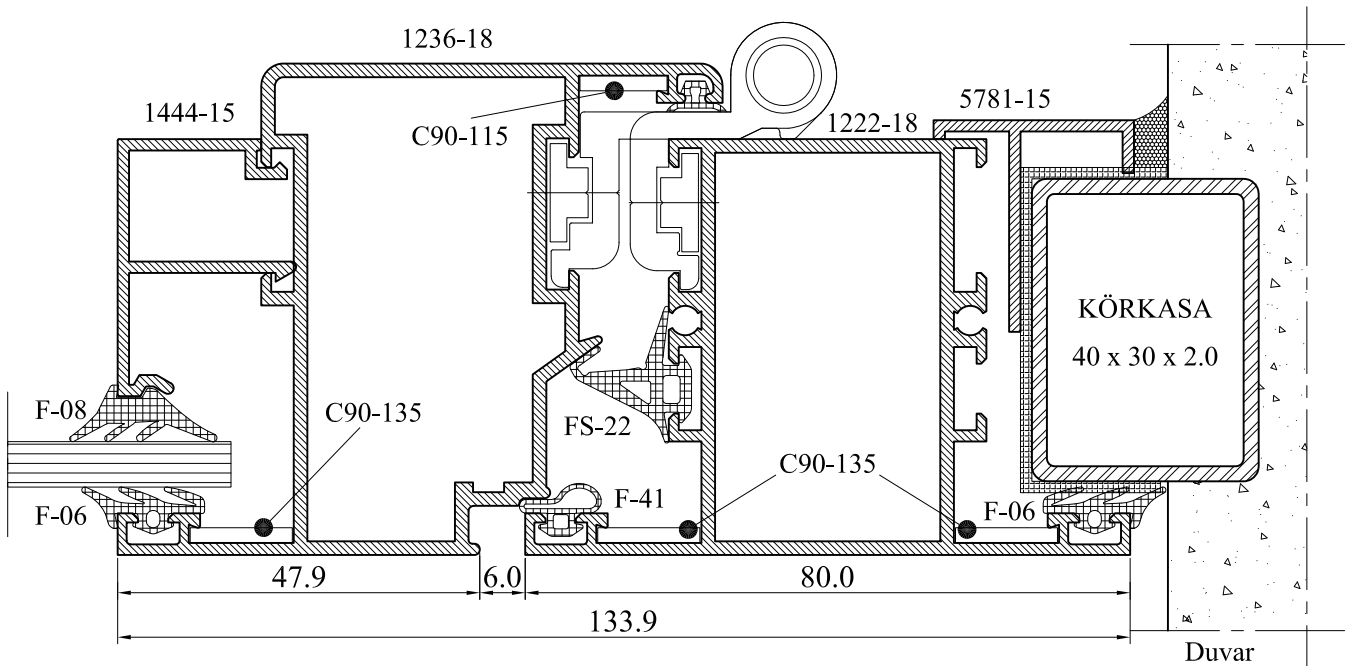
Standart Açılım Pencere
Sabit - Alt Duvar Birleşim Detayı (Parapet Detayı)



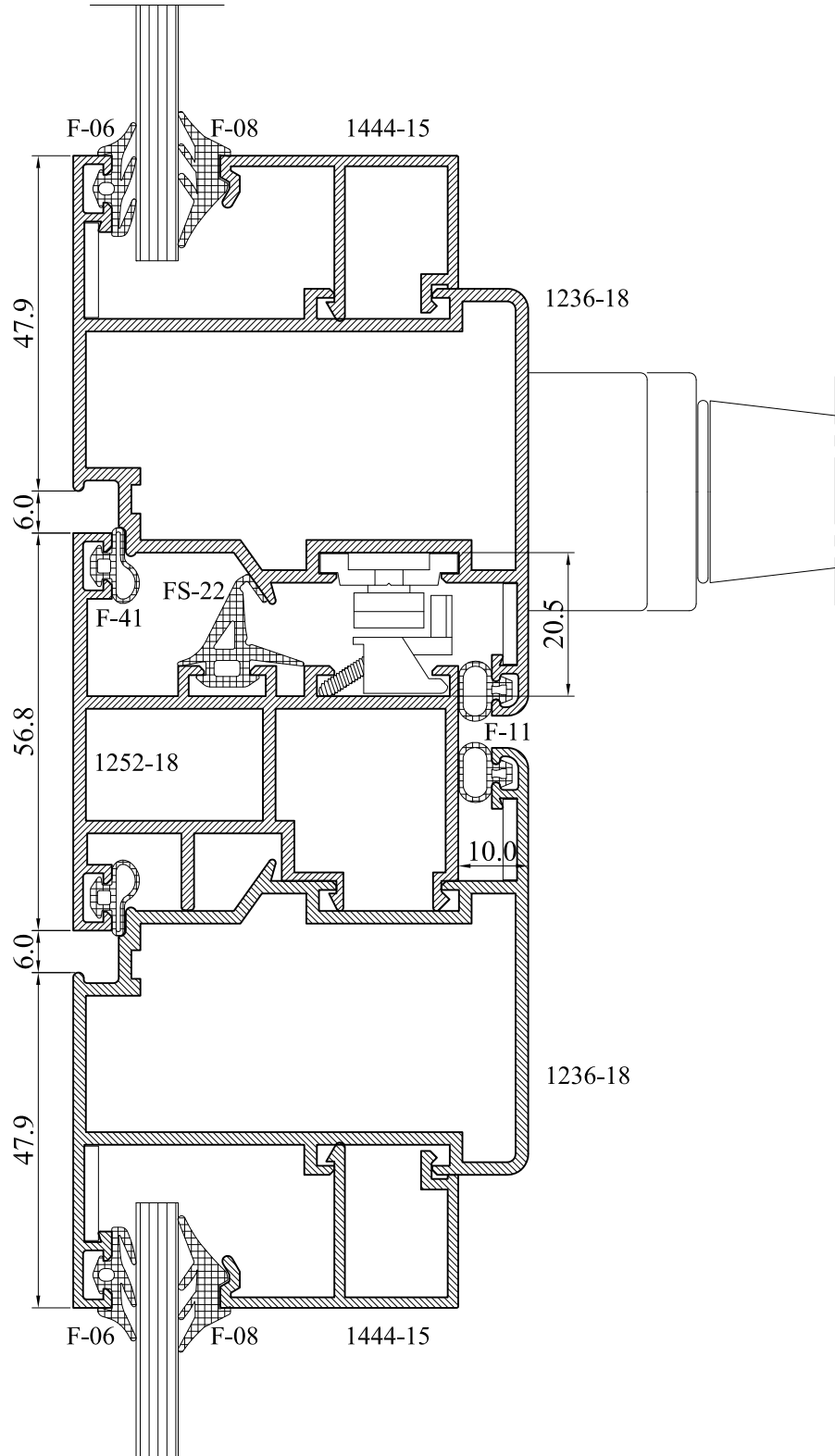
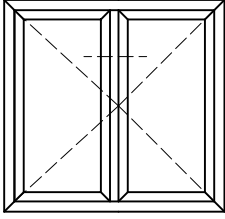
Standart Açılım Pencere
1)- Sabit - Açılır Kanat Birleşim Detayı



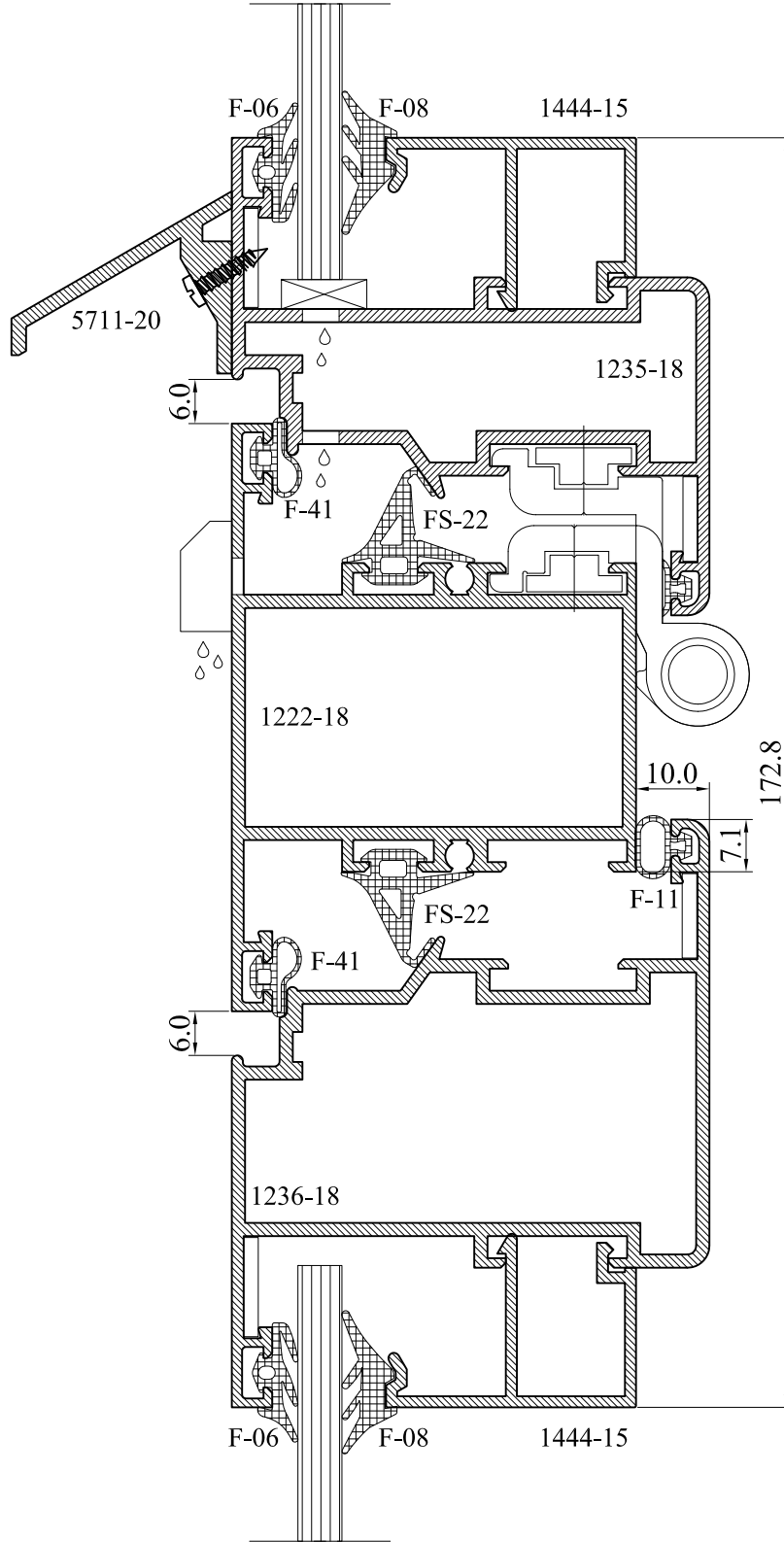
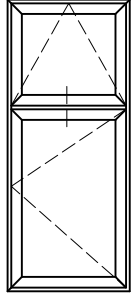
2)- Açılır Kanat - Yan Duvar Birleşim Detayı



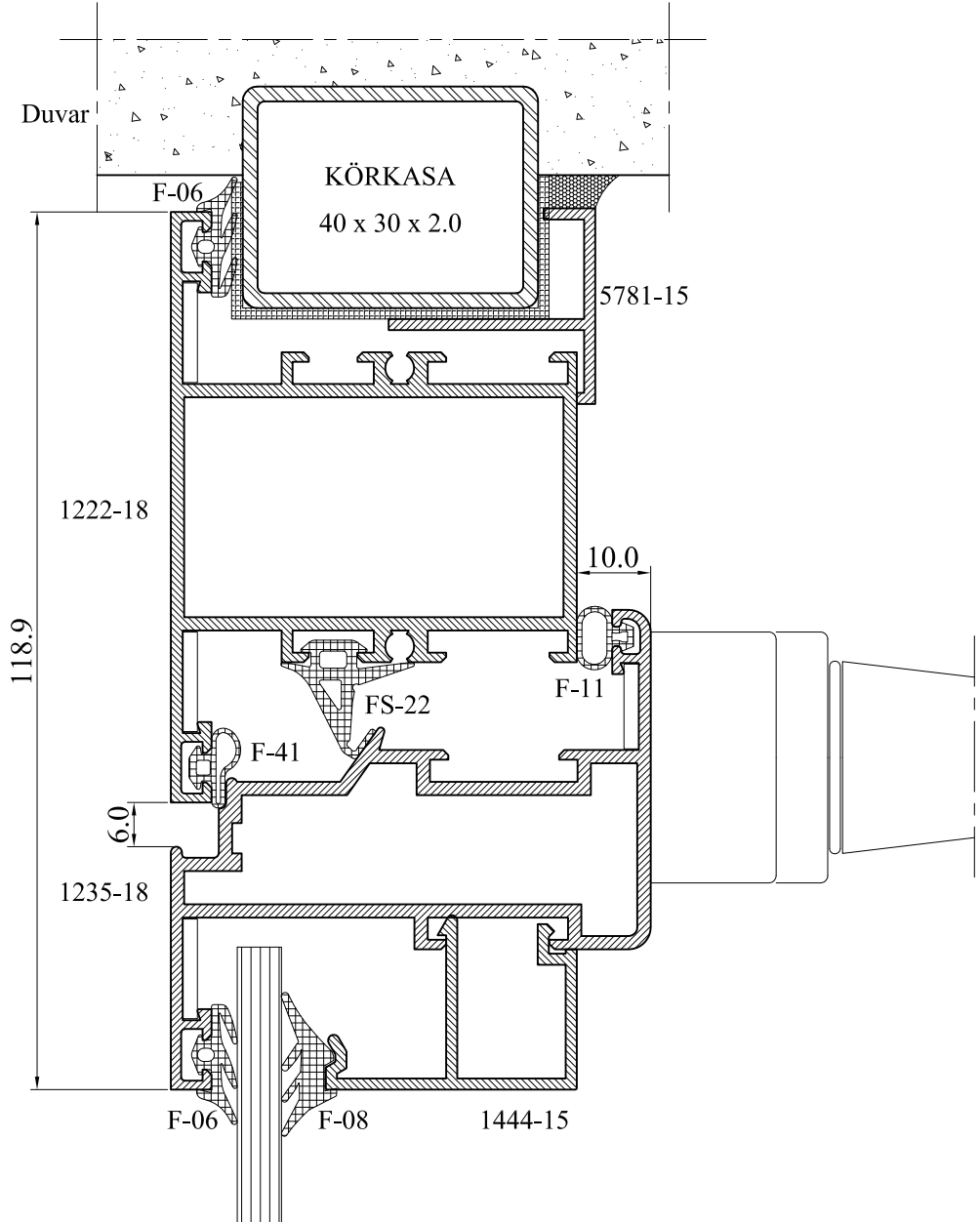
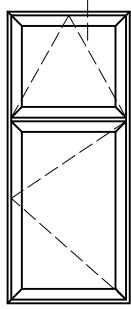
İçe Açılır Çift Kanat Pencere
Orta Kanat Birleşim Detayı



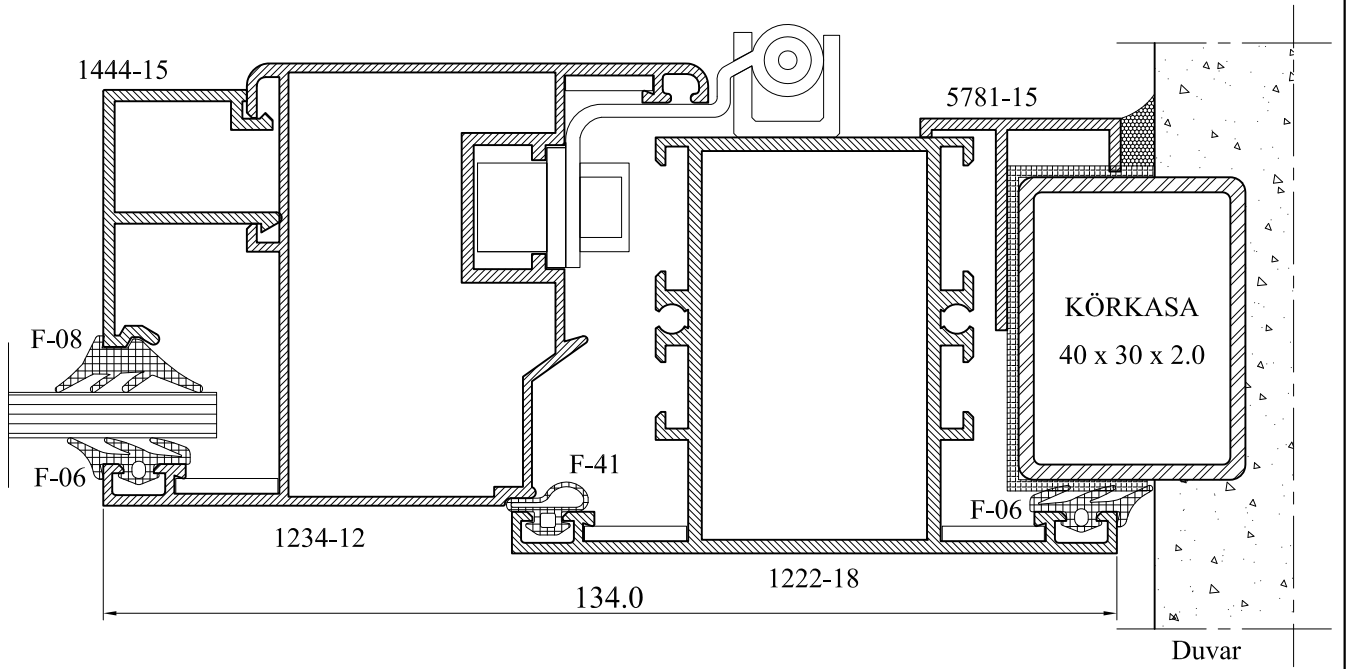
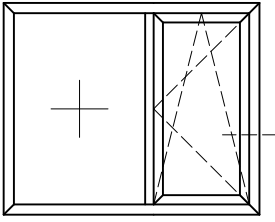
Vasistas Açılımı Olan Standart Pencere
Standart Açılım Pencere - Vasistas Açılım Pencere Birleşim Detayı



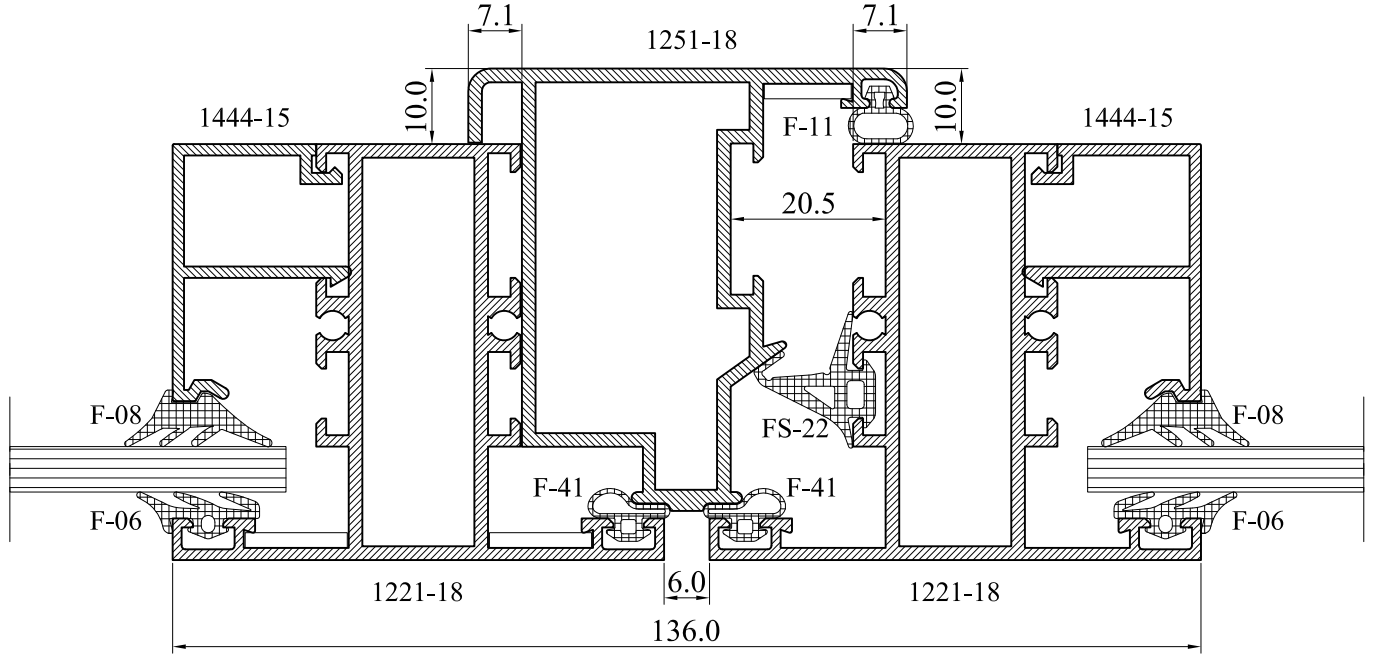
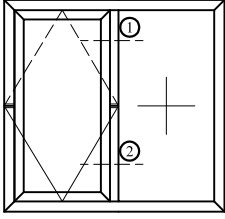
Vasistas Açılımı Olan Standart Pencere
Vasistas Açılım Pencere - Üst Duvar Birleşim Detayı



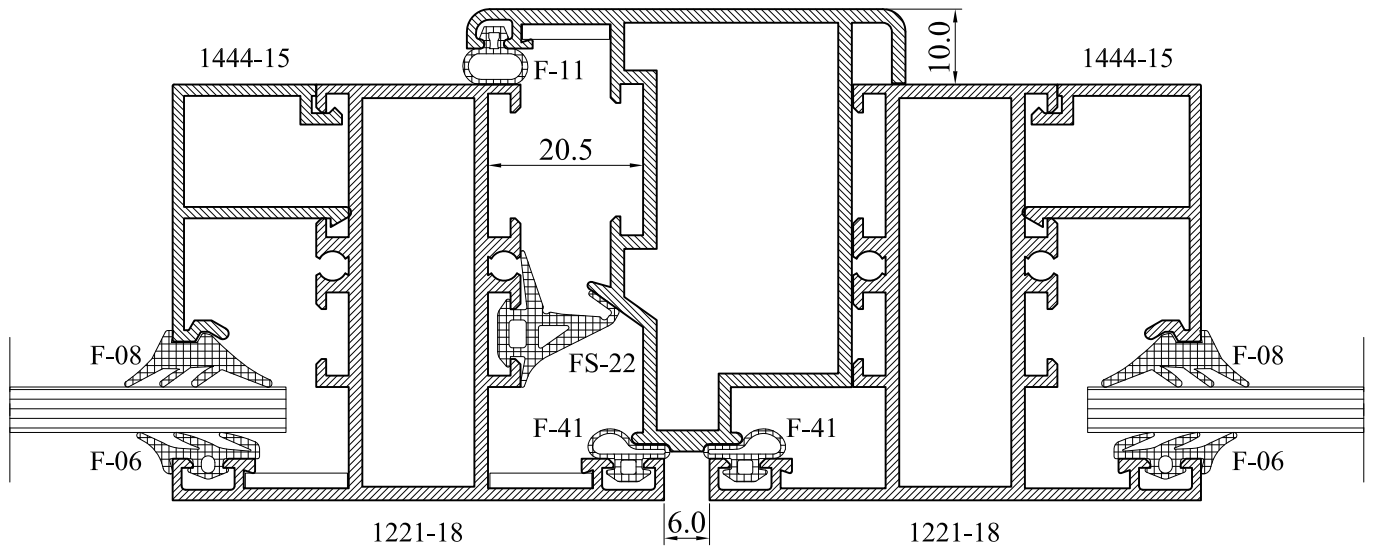
PVC Aksesuarı ile Çift Açılım Pencere
Açılır Kanat - Yan Duvar Birleşim Detayı



Eksenel (Pivot Açılım) Pencere
1)- Adaptör Kanat Tarafında

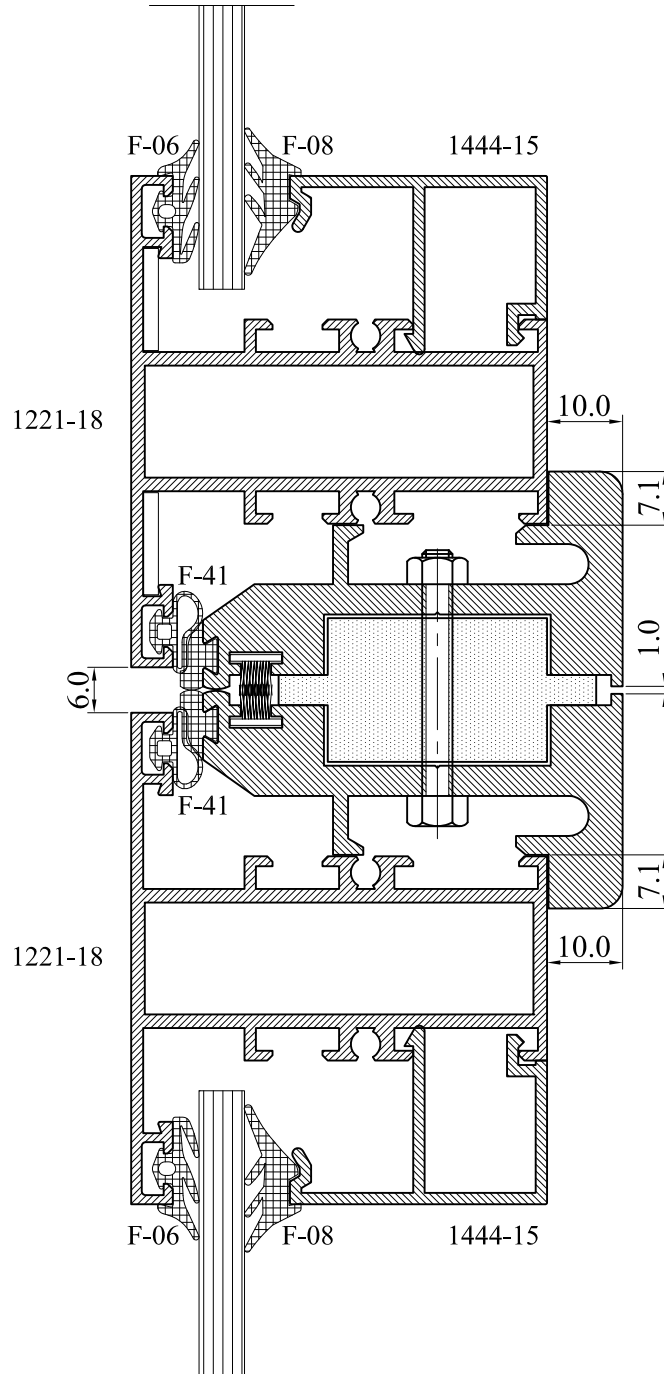
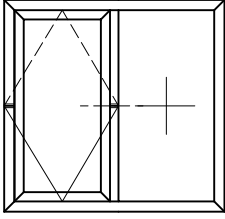


2)- Adaptör Kasa Tarafında

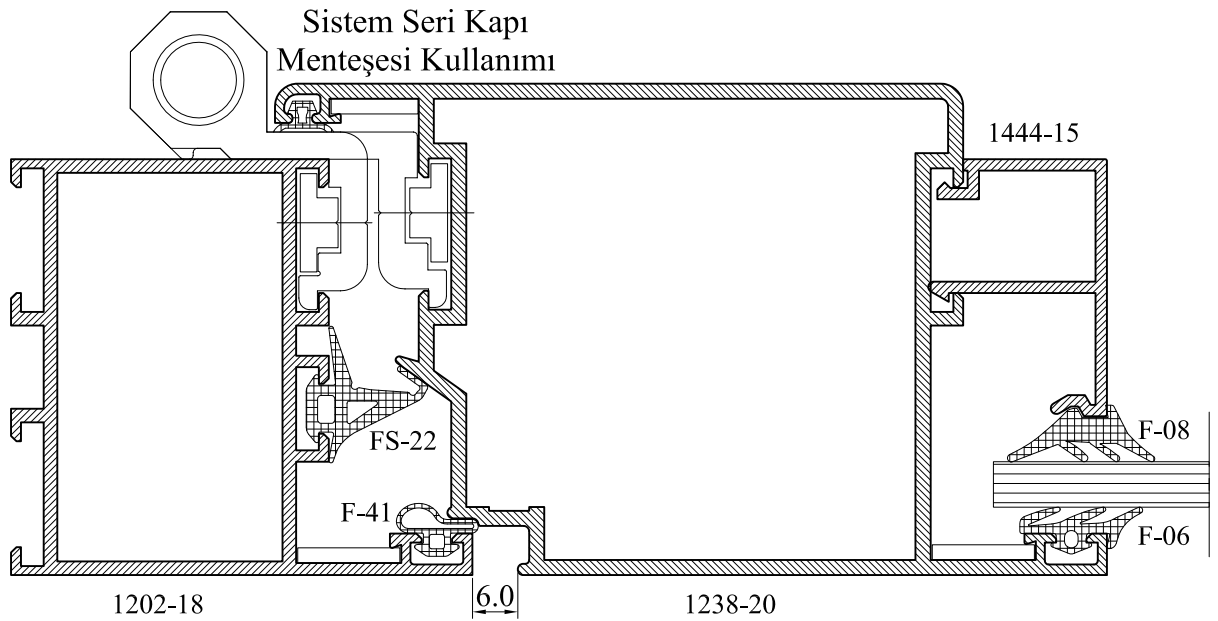
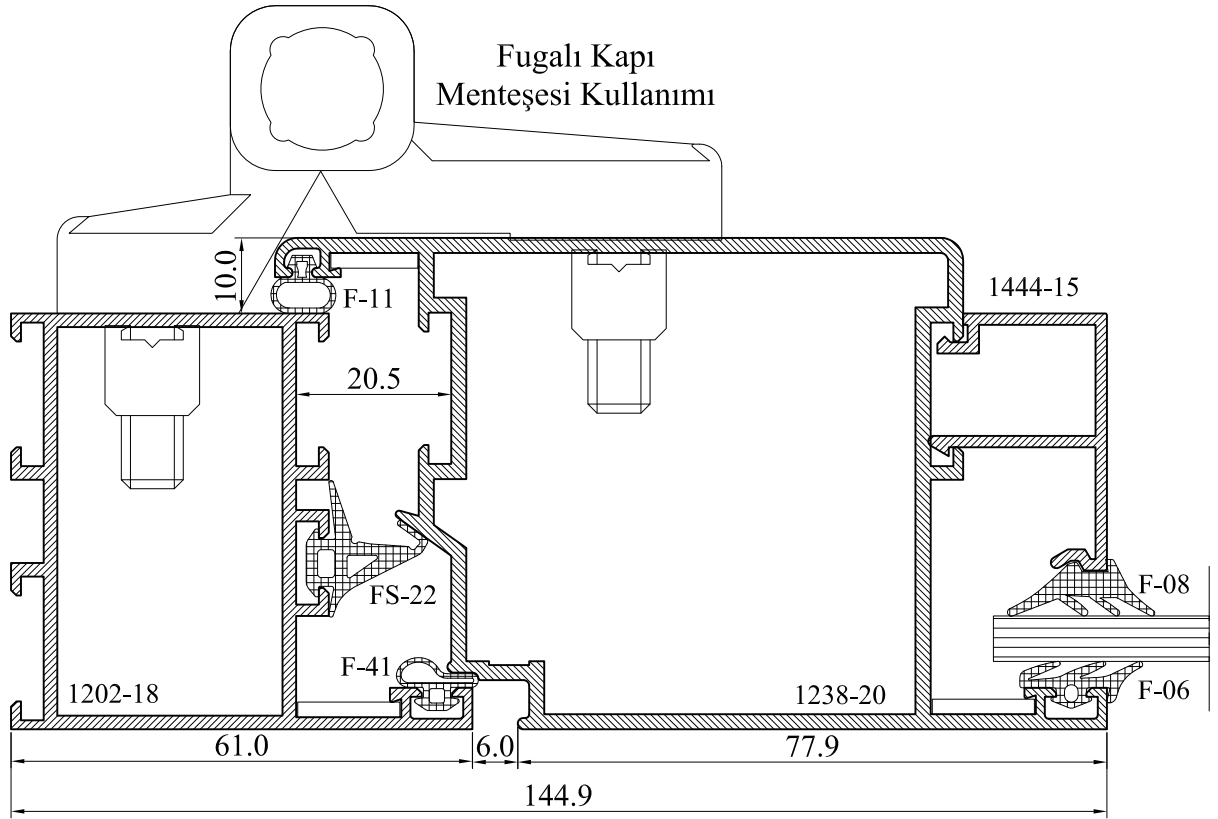
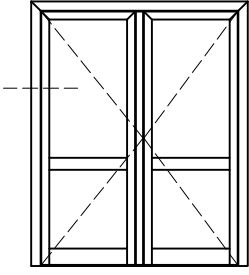


NOT: Pivot pencere ekseninin içe açılan tarafında adaptör kanatta, dışa açılan tarafında adaptör kasada kullanılır

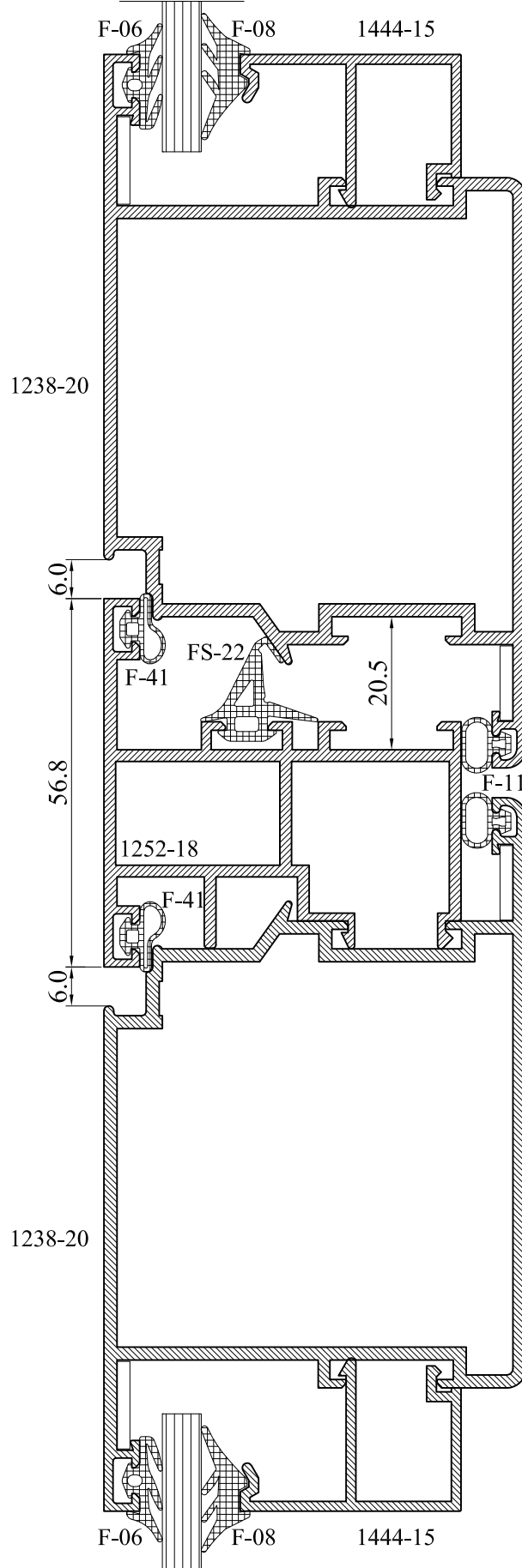
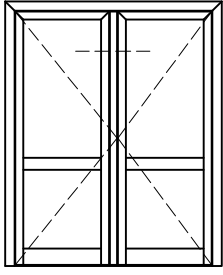
Eksenel (Pivot Açılım) Pencere
Menteşe Detayı



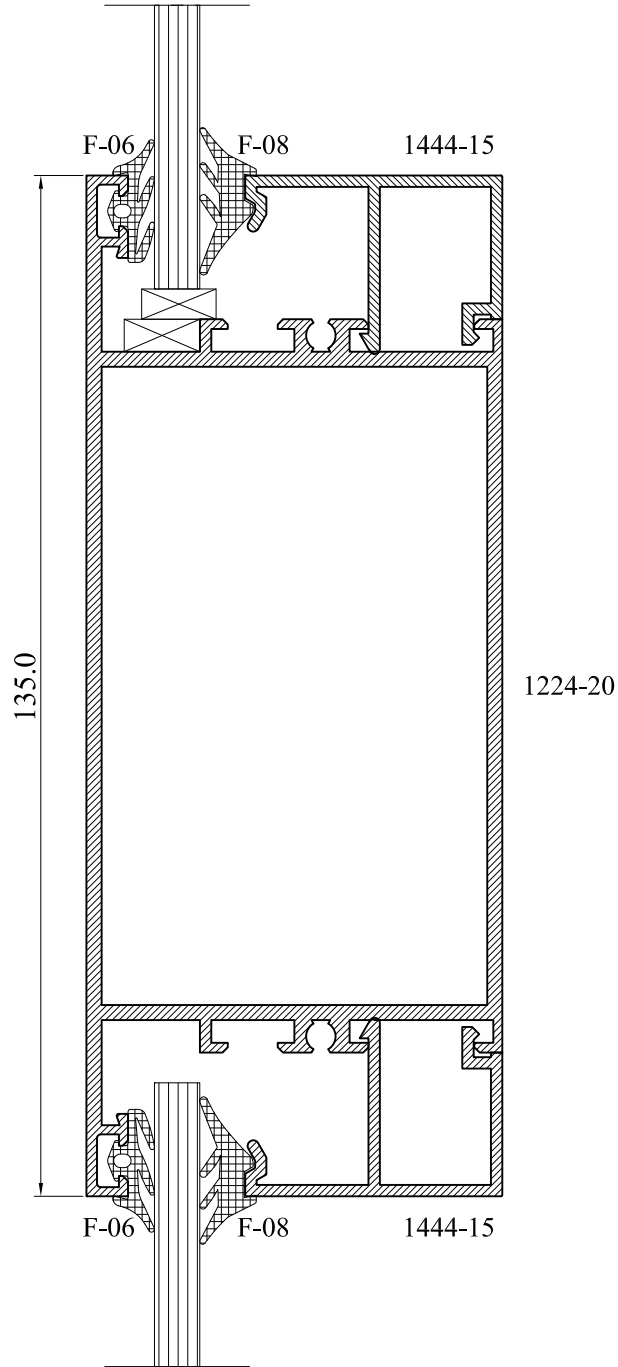
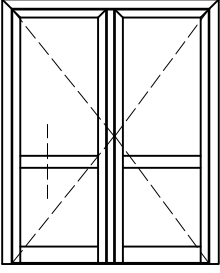
İçe Açılır Çift Kanat Kapı
Yan Duvar Bitiş Detayı



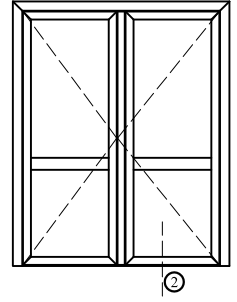
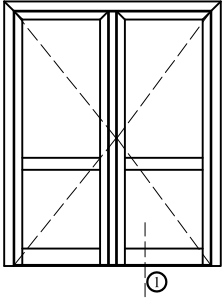
İçe Açılır Çift Kanat Kapı
Orta Birleşim Detayı



İçe Açılır Çift Kanat Kapı
Orta Kayıt Detayı

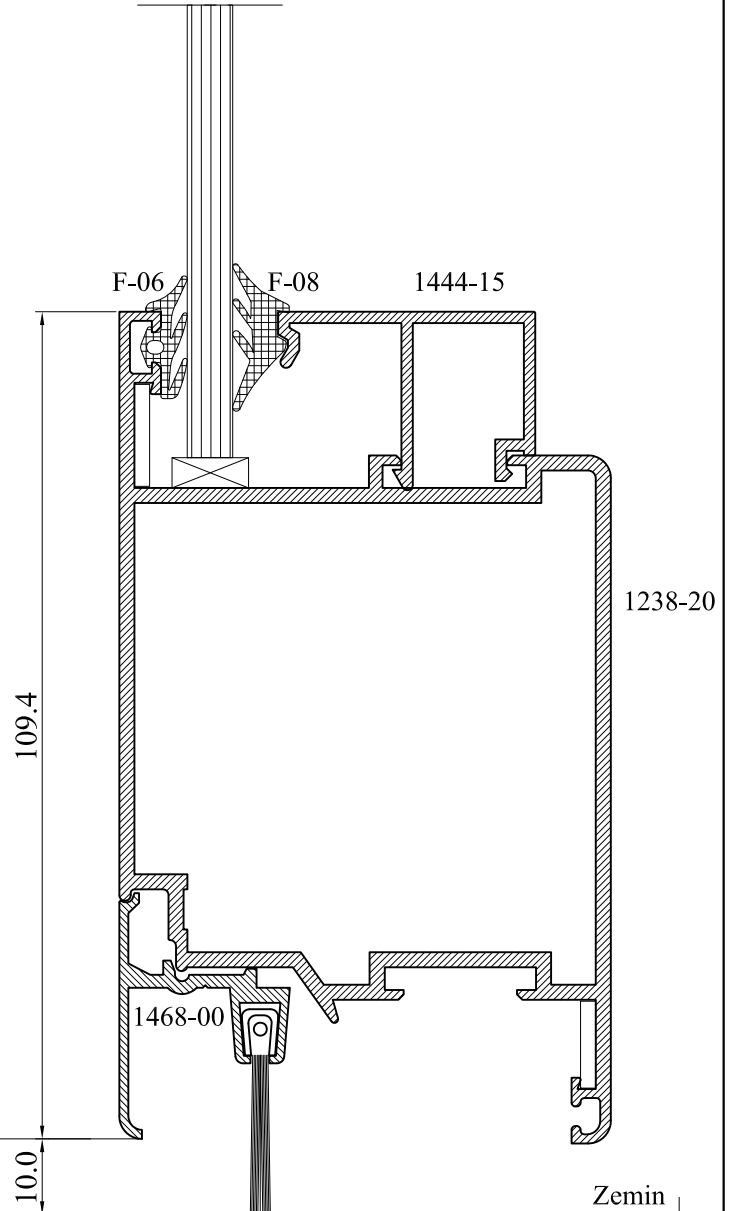
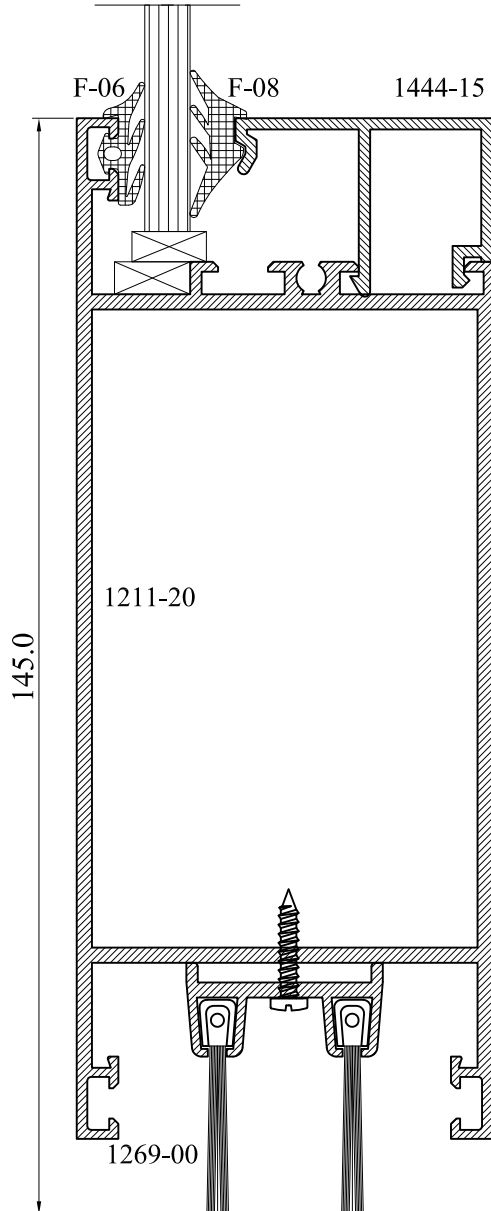


İçe Açılır Çift Kanat Kapı
Etek Detayı Alternatifleri



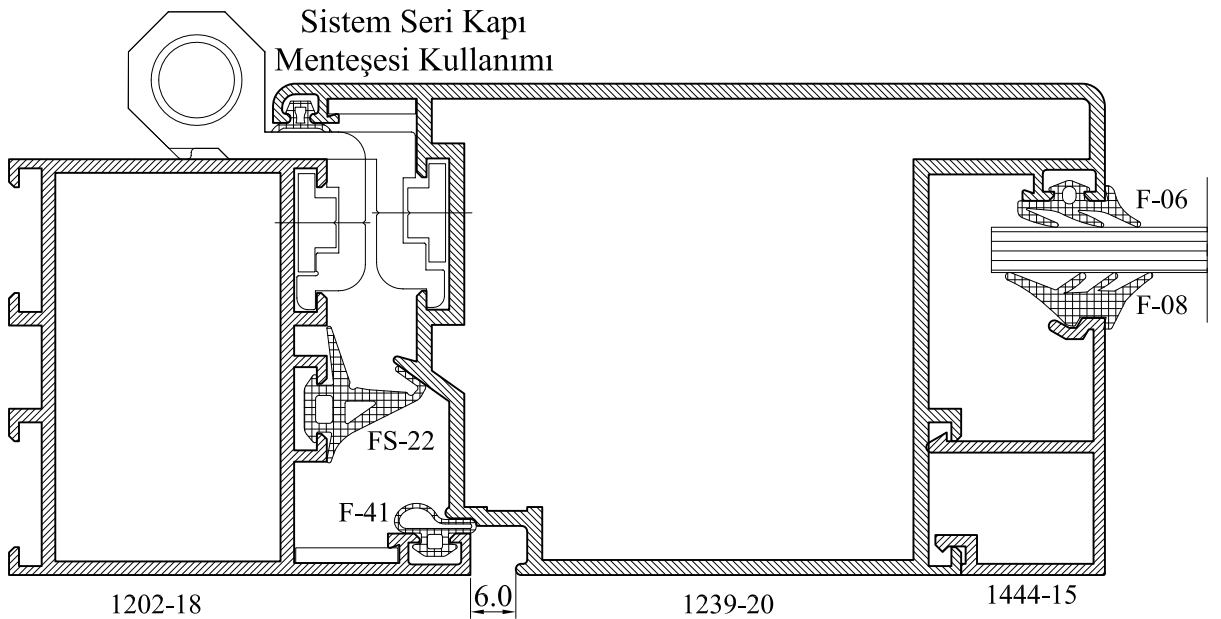
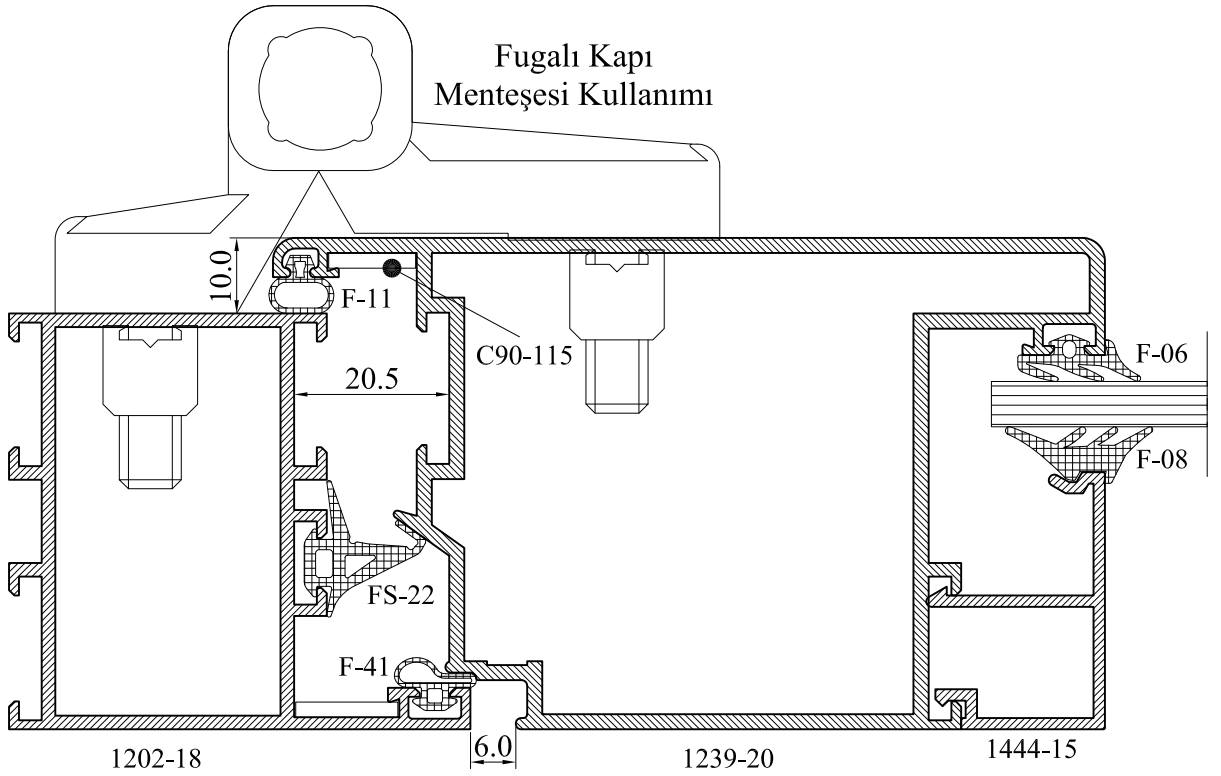
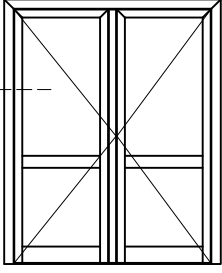
1)- Etek Profili İle

2)- Kanat Profili İle

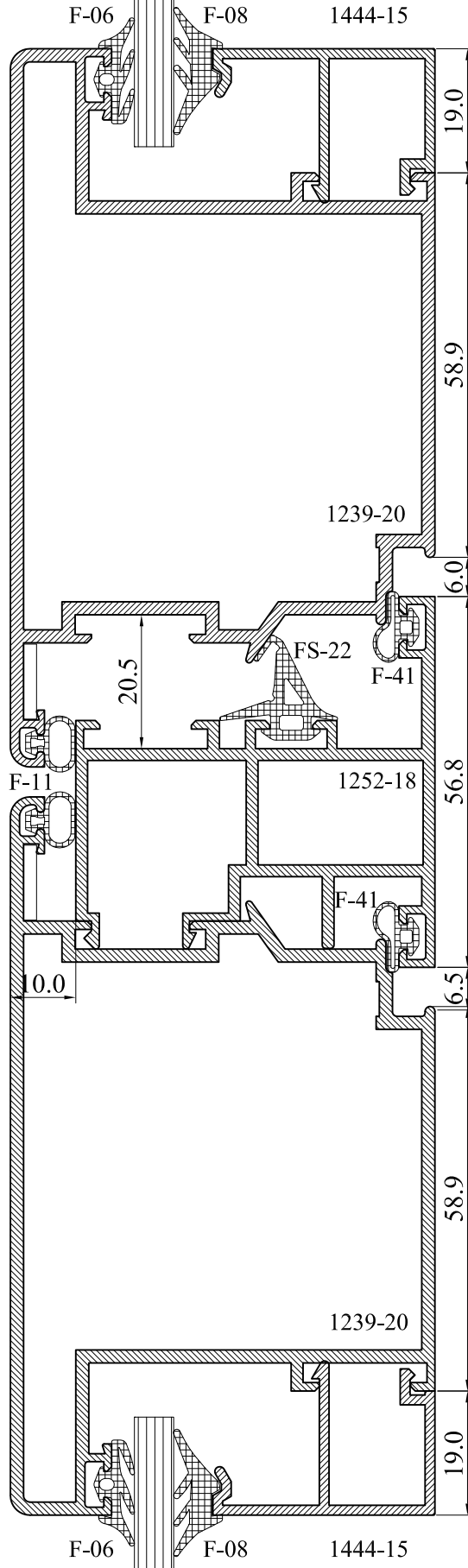
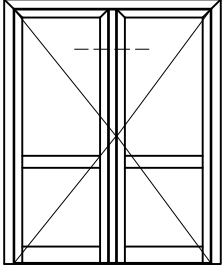


Zemin

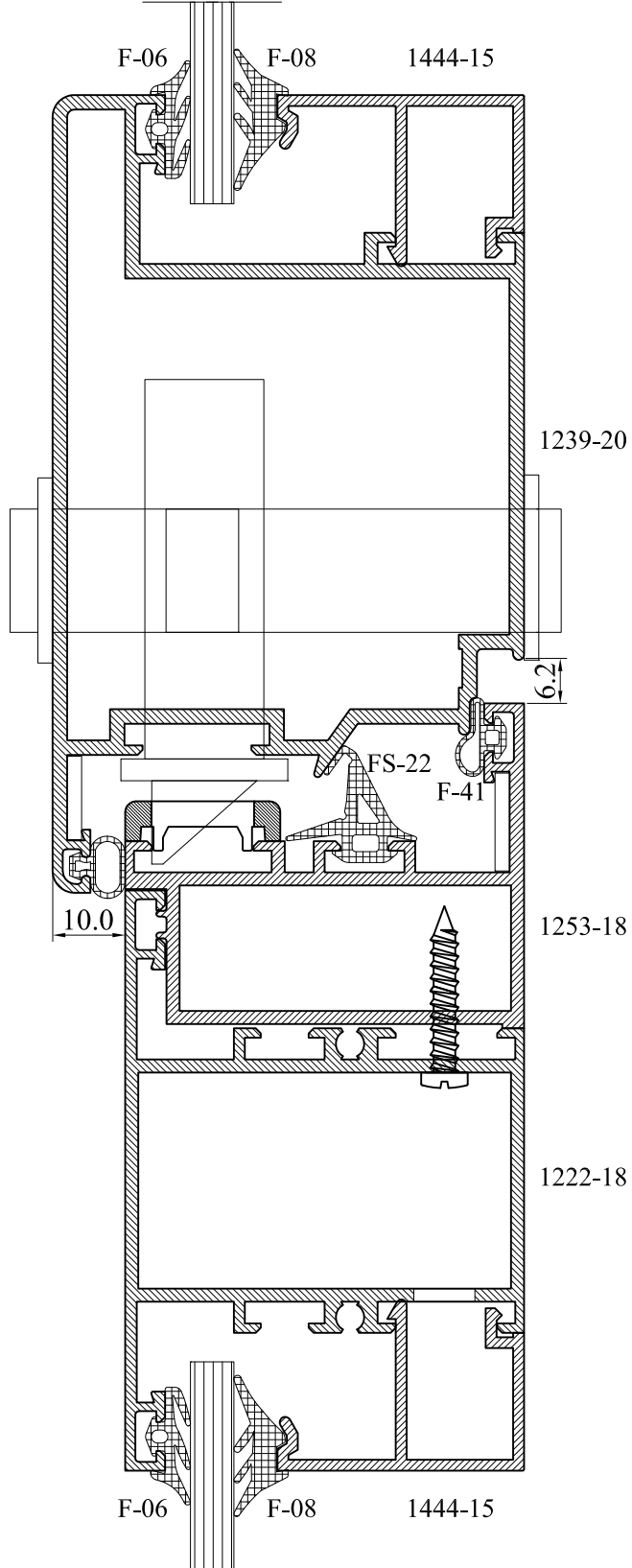
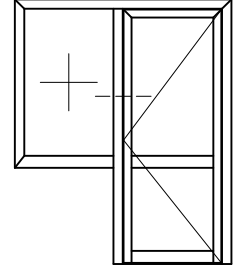
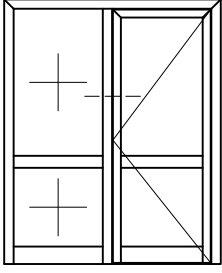
Dışa Açılır Çift Kanat Kapı
Yan Duvar Bitiş Detayı



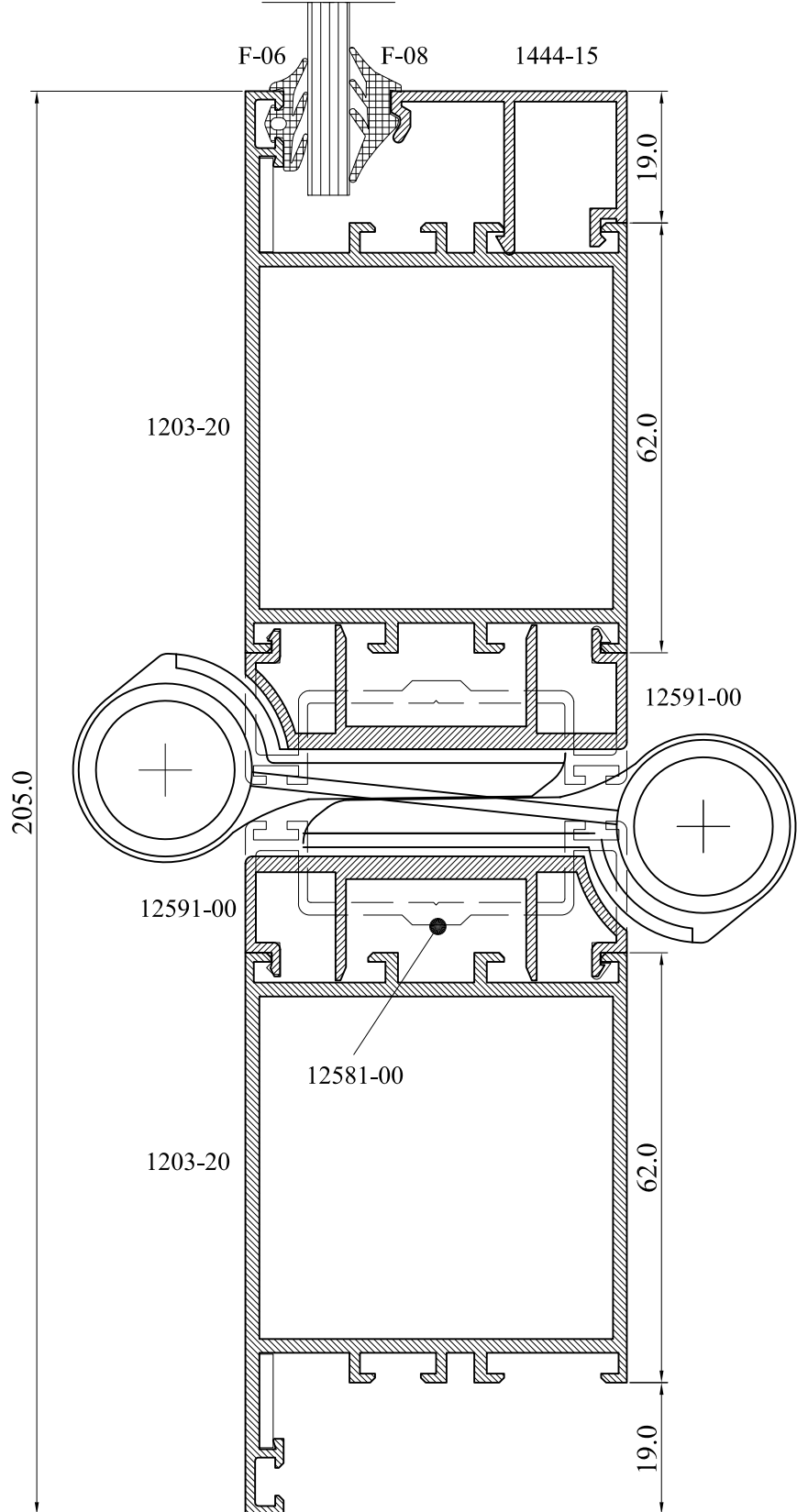
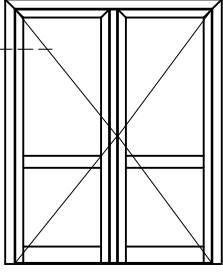
Dışa Açılır Çift Kanat Kapı
Orta Birleşim Detayı



Sabitli Dışa Açılır Kapı & Dışa Açılır Topal Kapı
Sabit ve Açılır Kanat Birleşim Detayı

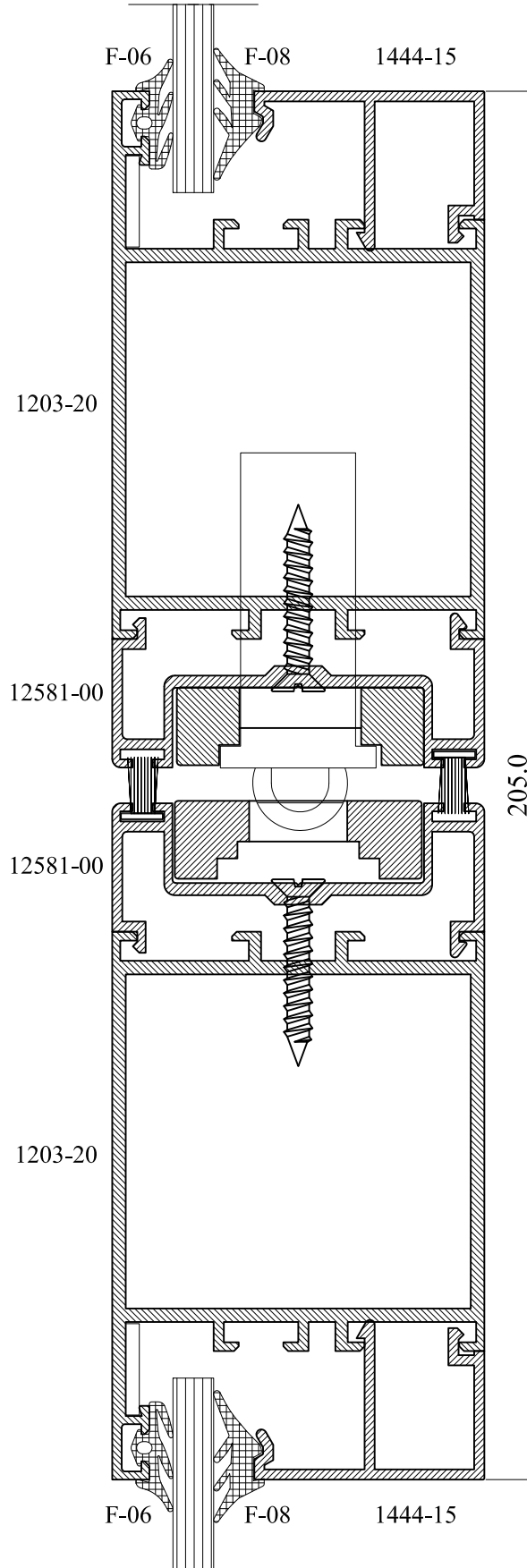
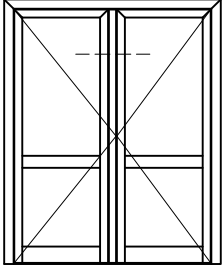


Çarpma Kapı
Sabit ve Açılır Kanat Birleşim Detayı

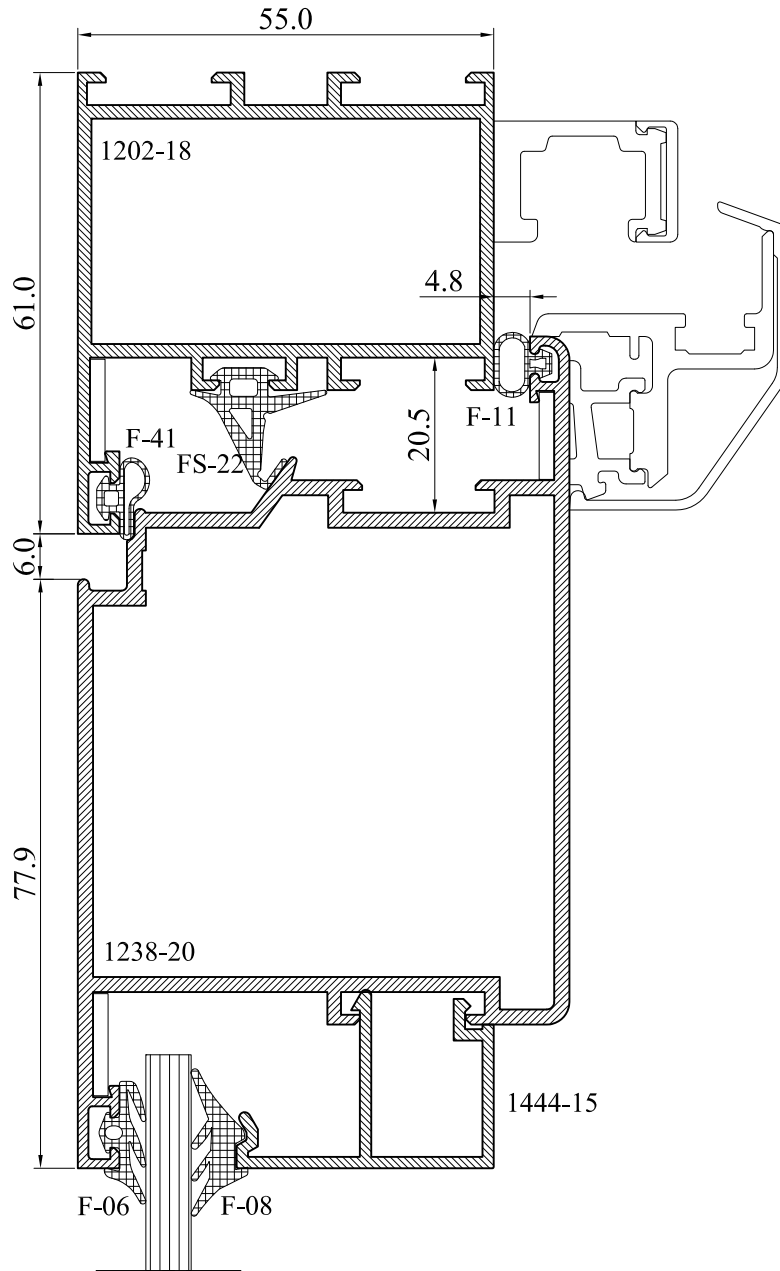
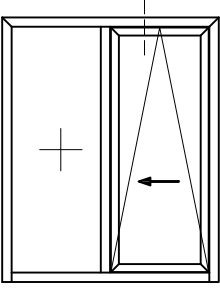


NOT: 12581-00 profili menteşenin bulunduğu noktalarda kesilerek yerine 12591-00 profili kullanılır.

Çarpma Kapı
Orta Birleşim Detayı



Çek - Sür
Üst Kesit



Çek - Sür
Alt Kesit

