



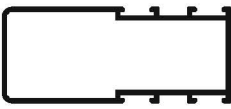
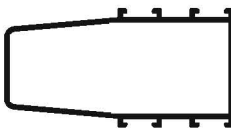



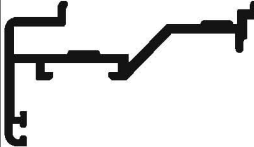
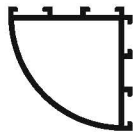









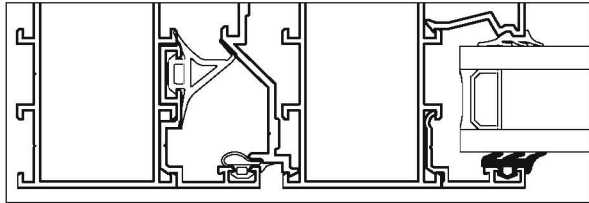

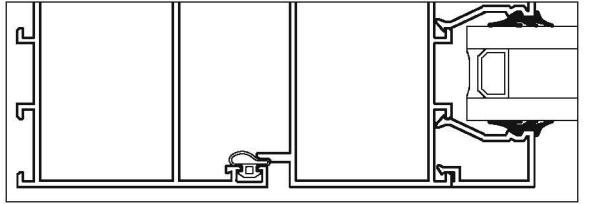

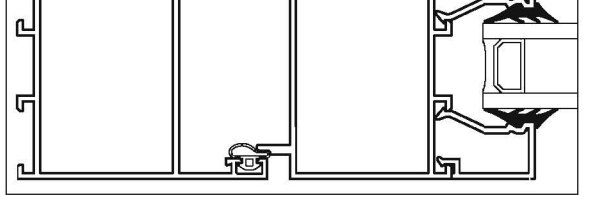

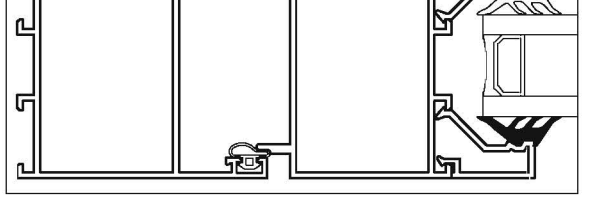

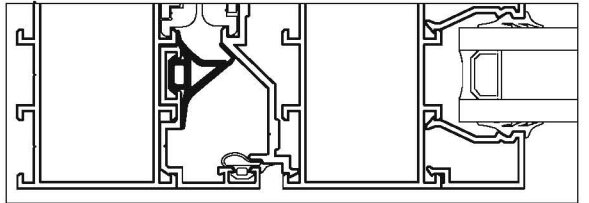


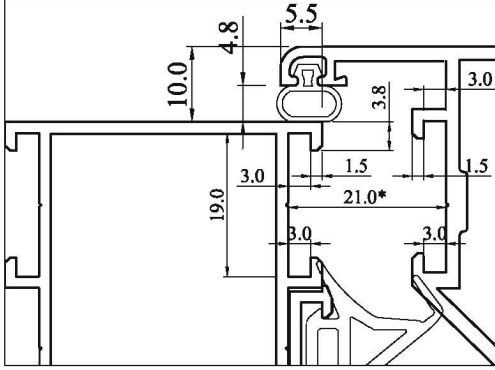
G60 İçin Profil Tanıtımı

Açıklamalar	Profil Resmi	Profil Kodu	Ağırlık Kg/m	I _x	I _y	Sayfa No
Dar Orta Kayıt Profili		6003-15	0.771 Kg/m	-	-	10
Kasa Profili & Orta Kayıt Profili		6004-15	0.950 Kg/m	17.52	8.43	10
Orta Kayıt Profili		6006-15	1.398 Kg/m	32.54	69.73	10
Kasa Profili & Kanat Profili		6009-15	1.068 Kg/m	21.94	15.80	10
Takviyeli Orta Kayıt Profili		6010-15	1.524 Kg/m	24.78	101.54	11
Takviyeli Orta Kayıt Profili		6005-15	1.560 Kg/m	32.23	103.22	11
Etek Profili (Genişlik 153mm)		6008-15	1.815 Kg/m	-	-	12
Etek Profili (Genişlik 113mm)		6013-15	1.490 Kg/m	-	-	12
Kanat Adaptör Profili		6007-15	0.452 Kg/m	-	-	13
Kanat Adaptör Profili		6055-15	0.687 Kg/m	-	-	13
90° Köşe Dönüş Profili		6026-15	1.067 Kg/m	-	-	13

G55 İçin Profil Tanıtımı

Açıklamalar	Profil Resmi	Profil Kodu	Ağırlık Kg/m	Ix	Iy	Sayfa No
135° Köşe Dönüş Profili		6027-15	0.902 Kg/m	-	-	13
Toz Filteli İçin Ek Kulak Profili		60470-15	0.360 Kg/m	-	-	13
Ek Kulak Profili		W405-15	0.213 Kg/m	-	-	13
Çarpma Kapı Adaptörü		60581-00	0.611 Kg/m	-	-	14
Çarpma Kapı Mentеше Alt Takozu		60591-00	0.681 Kg/m	-	-	14
Kilit Karşılığı ve Kilit Altlığı		60972-00	0.976 Kg/m	-	-	14
Etek Fırça Adaptörü		6069-00	0.269 Kg/m	-	-	14
U Bağlantı Profili		6087-00	0.989 Kg/m			14

Aksesuar Kodu	Aksesuar Resmi	Kullanılan Alan	Montaj Çizimi
F-06A 1Koli 15kg / 225m = 66gr/m	 5.5	Dış Cam Fitili (3.5mm - 5.0mm)	
F-07 1Koli 15kg / 225m = 66gr/m	 5.9	İç Cam Fitili (3.5mm - 5.0mm)	
F-07A 1Koli 15kg / 285m = 52gr/m	 4.9	İç Cam Fitili (2.5mm - 4.0mm)	
F-08 1Koli 15kg / 165m = 90gr/m	 7.4	İç Cam Fitili (5.0mm - 6.5mm)	
FG-60 1Koli 15kg / 114m = 132gr/m		C60 Toz Fitili	

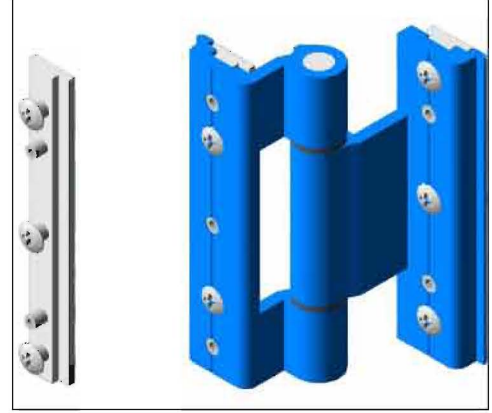
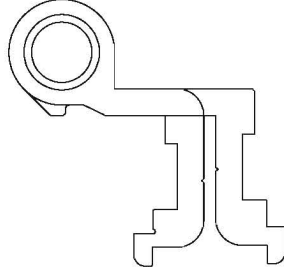


AKSESUARLAR

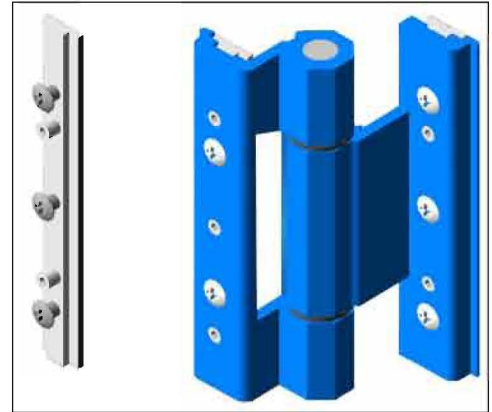
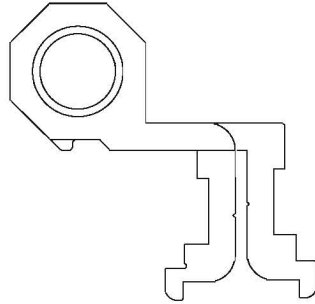
KASA KANAT İLİŞKİSİNDE EURO GROOVE
STANDARTLARI DİKKATE ALINMIŞTIR

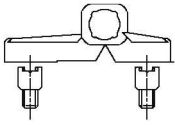
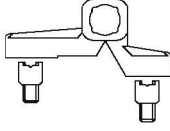

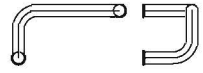
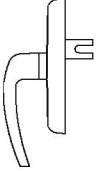
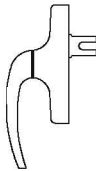


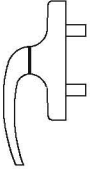
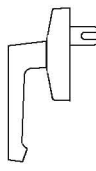
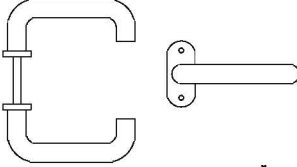
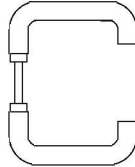
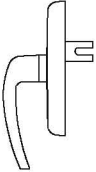
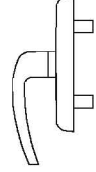
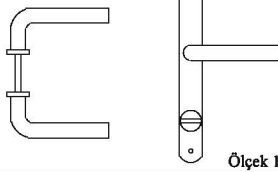
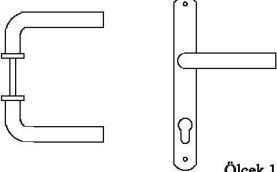
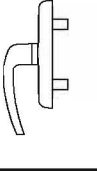
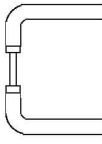
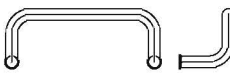
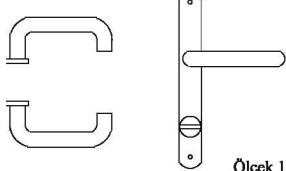
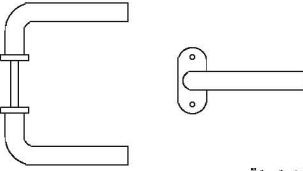
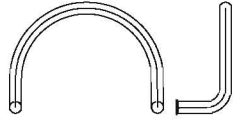
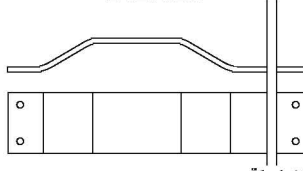
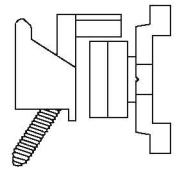
TS EN 1935 gereğince 25000 çevrimde 60 kg yük altında (tek menteşe) test edilmiş, statik, dayanıklılık, korozyon ve kesme mukavemet deneylerinde başarılı olup 14301309 kodu ile sertifikalandırılmıştır.

Euro Comfort
Pencere Menteşesi



Euro Comfort
Kapı Menteşesi

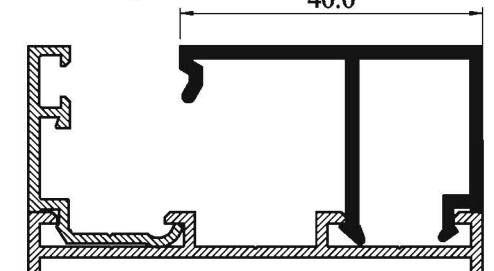
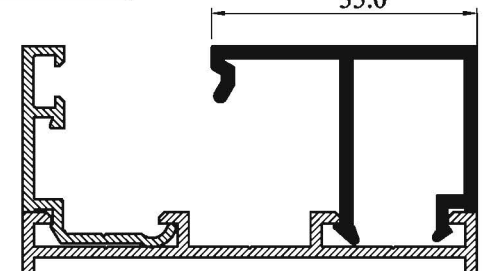
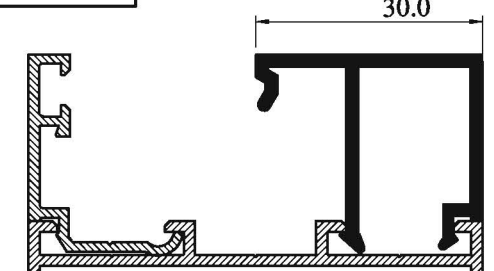
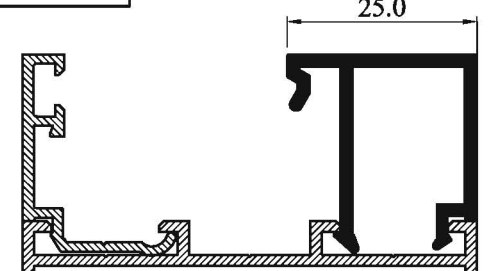
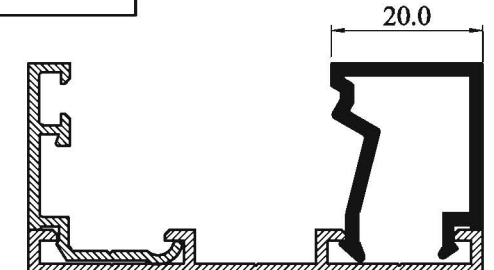
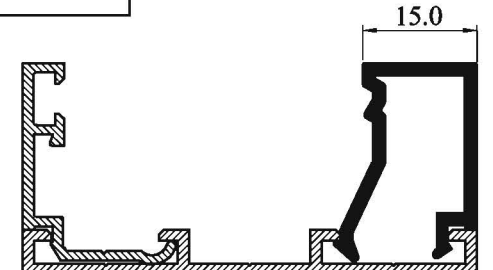
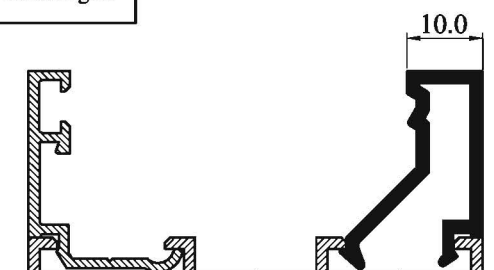
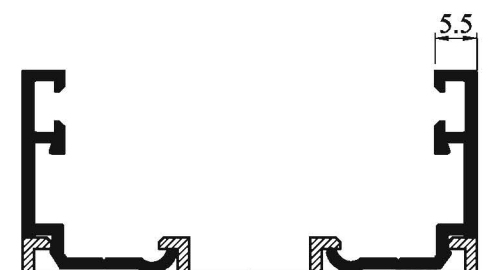


<p>CKR-50.03.01</p>  <p>Ölçek 1/4</p>	<p>CKR-50.03.03 CKR-50.03.04</p>  <p>Ölçek 1/4</p>	<p>CKR-30.01.02 Sürme Çekme Kol</p>  <p>Ölçek 1/8</p>	<p>CKR-40.04.00 Baston kol</p>  <p>Ölçek 1/10</p>
<p>CKR-10.01.06 Eksenel Kol Tek Dilli Anahtarlı</p>  <p>Ölçek 1/8</p>	<p>CKR-10.01.01 Eksenel kol tekli</p>  <p>Ölçek 1/8</p>	<p>CKR-30.01.06 D Kol</p>  <p>Ölçek 1/8</p>	<p>CKR-40.08.00 Yay kol</p>  <p>Ölçek 1/10</p>
<p>CKR-10.01.02 Eksenel kol çiftli</p>  <p>Ölçek 1/8</p>	<p>CKR-10.01.03 Eksenel kol</p>  <p>Ölçek 1/8</p>	<p>CKR-20.01.04 Sosis kol kıvrık rozetli</p>  <p>Ölçek 1/8</p>	<p>CKR-20.01.03 Sosis kol kıvrık</p>  <p>Ölçek 1/8</p>
<p>CKR-10.01.04 Eksenel kol tek dilli</p>  <p>Ölçek 1/8</p>	<p>CKR-10.01.05 Eksenel kol çift dilli</p>  <p>Ölçek 1/8</p>	<p>CKR-20.01.14 WC kol aynalı</p>  <p>Ölçek 1/10</p>	<p>CKR-20.01.05 Sosis kol düz aynalı</p>  <p>Ölçek 1/10</p>
<p>CKR-10.01.07 Eksenel kol çift dilli anahtarlı</p>  <p>Ölçek 1/8</p>	<p>CKR-20.01.01 Sosis kol düz</p>  <p>Ölçek 1/8</p>	<p>CKR-40.01.00 Kıvrık boru kol</p>  <p>Ölçek 1/10</p>	<p>CKR-20.01.27 WC aynalı kıvrık kol</p>  <p>Ölçek 1/10</p>
<p>CKR-20.01.02 Sosis kol düz rozetli</p>  <p>Ölçek 1/8</p>	<p>CKR-40.02.00 Yarım ay boru kol</p>  <p>Ölçek 1/10</p>	<p>CKR-20.02.00 Bant Kol</p>  <p>Ölçek 1/10</p>	<p>Ayarlı Karşılık</p>  <p>Ölçek 4/1</p>

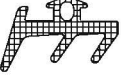
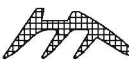
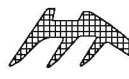
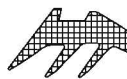
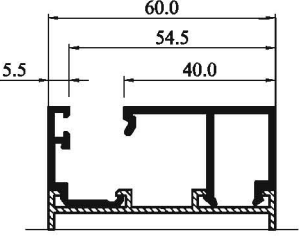
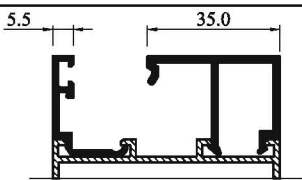
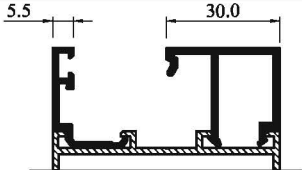
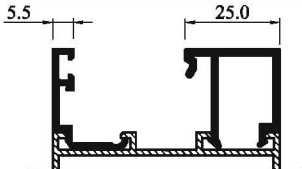
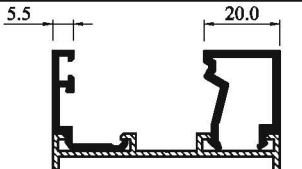
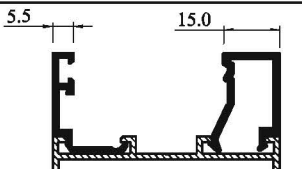
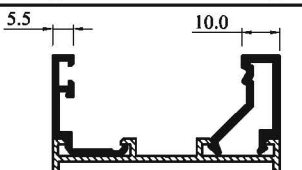
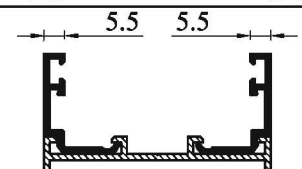
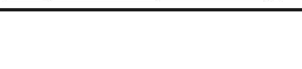
G60 Balkon, Camekan & Vitrin Sistem Seri Cam Çıtaları

"-" işaretinden sonraki 2 hane et kalınlığını gösterir. (W440-16 Çıtası 1.6mm et kalınlığındadır.)

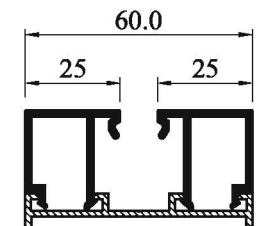
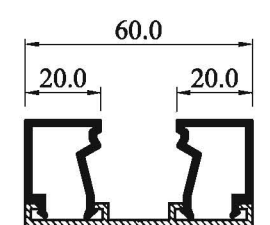
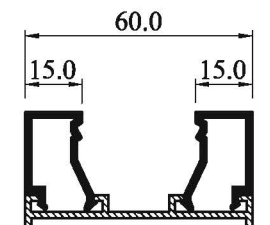
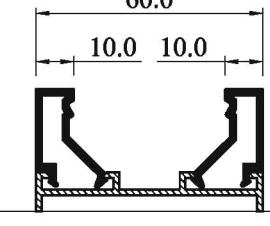
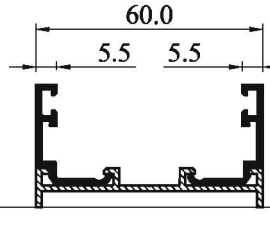
G60 Sistem seride kullanılan cam Çıtaları 22mm yüksekliğindedir. Bu cam çıtaları G60 sistem seri ve Euro Comfort doğrama sistemleri (W75-W65) haricinde kullanılmaz.

W440-16 0.431 Kg/m	W440-12 0.334 Kg/m	40.0	W435-16 0.410 Kg/m	W435-12 0.318 Kg/m	35.0
					
W430-16 0.388 Kg/m	W430-12 0.302 Kg/m	30.0	W425-16 0.366 Kg/m	W425-12 0.286 Kg/m	25.0
					
W420-16 0.333 Kg/m	W420-12 0.260 Kg/m	20.0	W415-16 0.305 Kg/m	W415-12 0.240 Kg/m	15.0
					
W410-16 0.296 Kg/m	W410-12 0.233 Kg/m	10.0	W405-16 0.213 Kg/m		5.5
					

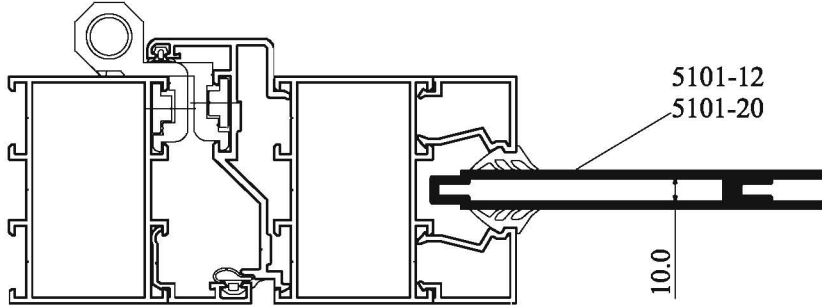
G60 için Cam Fitili ve Çıta Seçim Tablosu
 (Dış Taraf W405-16 İle Sabitlenmiş)

DIŞ CAM FITİLİ		İÇ CAM FITİLLERİ							
F-06A / FE-06A  -0.5mm 4.0mm +1.0mm		F-07A / FE-07A  -0.5mm 3.0mm +1.0mm		F-07 / FE-07  -0.5mm 4.0mm +1.0mm		F-08 / FE-08  -0.5mm 5.5mm +1.0mm			
Cam Ölçüsü	Kullanılabilecek Cam Fitilleri		Elemanların Ölçüleri				Toplam	Kullanılan Çıta Kodu	Uygulama Resmi
	Diş Cam Fitili	İç Cam Fitili	Cam (mm)	Diş Cam Fitili	İç Cam Fitili	Cam Çıtası			
4.0 mm	F-06A	F-08	4.0	4.0	6.5	40.0	54.5 mm	W440-00	
5.0 mm	F-06A	F-08	5.0	4.0	5.5	40.0			
6.0 mm	F-06A	F-07	6.0	4.0	4.5	40.0			
7.0 mm	F-06A	F-07 / F-07A	7.0	4.0	3.5	40.0			
8.0 mm	F-06A	F-07A	7.0	4.0	2.5	40.0			
9.0 mm	F-06A	F-08	9.0	4.0	6.5	35.0		W435-00	
10.0 mm	F-06A	F-08	10.0	4.0	5.5	35.0			
11.0 mm	F-06A	F-07	11.0	4.0	4.5	35.0		W430-00	
12.0 mm	F-06A	F-07 / F-07A	12.0	4.0	3.5	35.0			
13.0 mm	F-06A	F-07A	13.0	4.0	2.5	35.0			
14.0 mm	F-06A	F-08	14.0	4.0	6.5	30.0		W425-00	
15.0 mm	F-06A	F-08	15.0	4.0	5.5	30.0			
16.0 mm	F-06A	F-07	16.0	4.0	4.5	30.0		W420-00	
17.0 mm	F-06A	F-07 / F-07A	17.0	4.0	3.5	30.0			
18.0 mm	F-06A	F-07A	18.0	4.0	2.5	30.0			
19.0 mm	F-06A	F-08	19.0	4.0	6.5	25.0		W415-00	
20.0 mm	F-06A	F-08	20.0	4.0	5.5	25.0			
21.0 mm	F-06A	F-07	21.0	4.0	4.5	25.0		W410-00	
22.0 mm	F-06A	F-07 / F-07A	22.0	4.0	3.5	25.0			
23.0 mm	F-06A	F-07A	23.0	4.0	2.5	25.0			
24.0 mm	F-06A	F-08	24.0	4.0	6.5	20.0	W405-00		
25.0 mm	F-06A	F-08	25.0	4.0	5.5	20.0			
26.0 mm	F-06A	F-07	26.0	4.0	4.5	20.0	W405-00		
27.0 mm	F-06A	F-07 / F-07A	27.0	4.0	3.5	20.0			
28.0 mm	F-06A	F-07A	28.0	4.0	2.5	20.0			
29.0 mm	F-06A	F-08	29.0	4.0	6.5	15.0	W405-00		
30.0 mm	F-06A	F-08	30.0	4.0	5.5	15.0			
31.0 mm	F-06A	F-07	31.0	4.0	4.5	15.0	W405-00		
32.0 mm	F-06A	F-07 / F-07A	32.0	4.0	3.5	15.0			
33.0 mm	F-06A	F-07A	33.0	4.0	2.5	15.0			
34.0 mm	F-06A	F-08	34.0	4.0	6.5	10.0	W405-00		
35.0 mm	F-06A	F-08	35.0	4.0	5.5	10.0			
36.0 mm	F-06A	F-07	36.0	4.0	4.5	10.0	W405-00		
37.0 mm	F-06A	F-07 / F-07A	37.0	4.0	3.5	10.0			
38.0 mm	F-06A	F-07A	38.0	4.0	2.5	10.0			
39.0 mm	F-06A	F-08	39.0	4.0	6.5	5.5	W405-00		
40.0 mm	F-06A	F-08	40.0	4.0	5.5	5.5			
41.0 mm	F-06A	F-07	41.0	4.0	4.5	5.5	W405-00		
42.0 mm	F-06A	F-07 / F-07A	42.0	4.0	3.5	5.5			
43.0 mm	F-06A	F-07A	43.0	4.0	2.5	5.5			

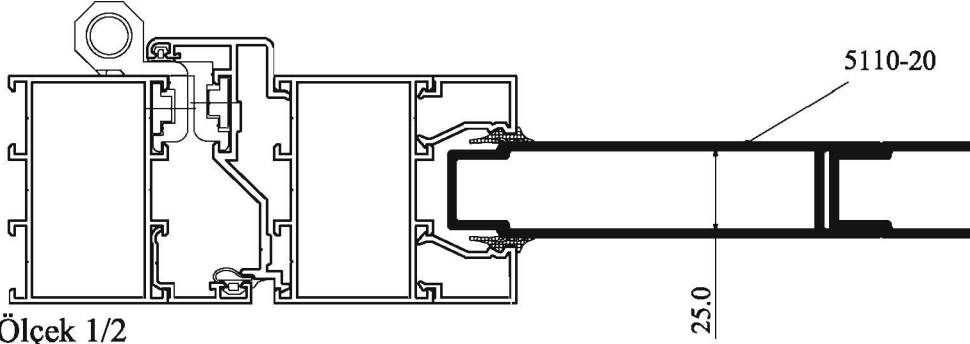
G60 için Cam Fitili ve Çıta Seçim Tablosu
(Çift Çıta Kullanarak Cam Tayini)

Cam Ölçüsü	Kullanılabilecek Cam Fitilleri		Elemanların Ölçüleri				Toplam	Kullanılan Çıta Kodu	Uygulama Resmi
	Dış Cam Fitili	İç Cam Fitili	Cam (mm)	Dış Cam Fitili	İç Cam Fitili	Cam Çıtası			
4.0 mm	F-07A	F-07A	4.0	3	3	25.0 x 2	60.0 mm	W425-00	
5.0 mm	F-07A	F-07A	5.0	2.5	2.5	25.5 x 2			
6.0 mm	F-07B	F-07B	6.0	2.0	2.0	25.5 x 2			
7.0 mm	F-08	F-08	7.0	6.5	6.5	20.0 x 2	60.0 mm	W420-00	
8.0 mm	F-08	F-08	8.0	6.0	6.0	20.0 x 2			
9.0 mm	F-08	F-08	9.0	5.5	5.5	20.0 x 2			
10.0 mm	F-08	F-08	10.0	5.0	5.0	20.0 x 2			
11.0 mm	F-07	F-07	11.0	4.5	4.5	20.0 x 2			
12.0 mm	F-07	F-07	12.0	4.0	4.0	20.0 x 2			
13.0 mm	F-07	F-07	13.0	3.5	3.5	20.0 x 2			
14.0 mm	F-07A	F-07A	14.0	3.0	3.0	20.0 x 2			
15.0 mm	F-07A	F-07A	15.0	2.5	2.5	20.0 x 2			
16.0 mm	F-07B	F-07B	16.0	2.0	2.0	20.0 x 2			
17.0 mm	F-08	F-08	17.0	6.5	6.5	15.0 x 2	60.0 mm	W415-00	
18.0 mm	F-08	F-08	18.0	6.0	6.0	15.0 x 2			
19.0 mm	F-08	F-08	19.0	5.5	5.5	15.0 x 2			
20.0 mm	F-08	F-08	20.0	5.0	5.0	15.0 x 2			
21.0 mm	F-07	F-07	21.0	4.5	4.5	15.0 x 2			
22.0 mm	F-07	F-07	22.0	4.0	4.0	15.0 x 2			
23.0 mm	F-07	F-07	23.0	3.5	3.5	15.0 x 2			
24.0 mm	F-07A	F-07A	24.0	3.0	3.0	15.0 x 2			
25.0 mm	F-07A	F-07A	25.0	2.5	2.5	15.0 x 2			
26.0 mm	F-07B	F-07B	26.0	2.0	2.0	15.0 x 2			
27.0 mm	F-08	F-08	27.0	6.5	6.5	10.0 x 2	60.0 mm	W410-00	
28.0 mm	F-08	F-08	28.0	6.0	6.0	10.0 x 2			
29.0 mm	F-08	F-08	29.0	5.5	5.5	10.0 x 2			
30.0 mm	F-08	F-08	30.0	5.0	5.0	10.0 x 2			
31.0 mm	F-07	F-07	31.0	4.5	4.5	10.0 x 2			
32.0 mm	F-07	F-07	32.0	4.0	4.0	10.0 x 2			
33.0 mm	F-07	F-07	33.0	3.5	3.5	10.0 x 2			
34.0 mm	F-07A	F-07A	34.0	3.0	3.0	10.0 x 2			
35.0 mm	F-07A	F-07A	35.0	2.5	2.5	10.0 x 2			
36.0 mm	F-07B	F-07B	36.0	2.0	2.0	10.0 x 2			
37.0 mm	F-08	F-08	37.0	6.0	6.0	5.5 x 2	60.0 mm	W405-00	
38.0 mm	F-08	F-08	38.0	5.5	5.5	5.5 x 2			
39.0 mm	F-08	F-08	39.0	5.0	5.0	5.5 x 2			
40.0 mm	F-07	F-07	40.0	4.5	4.5	5.5 x 2			
41.0 mm	F-07	F-07	41.0	4.0	4.0	5.5 x 2			
42.0 mm	F-07	F-07	42.0	3.5	3.5	5.5 x 2			
43.0 mm	F-07A	F-07A	43.0	3.0	3.0	5.5 x 2			

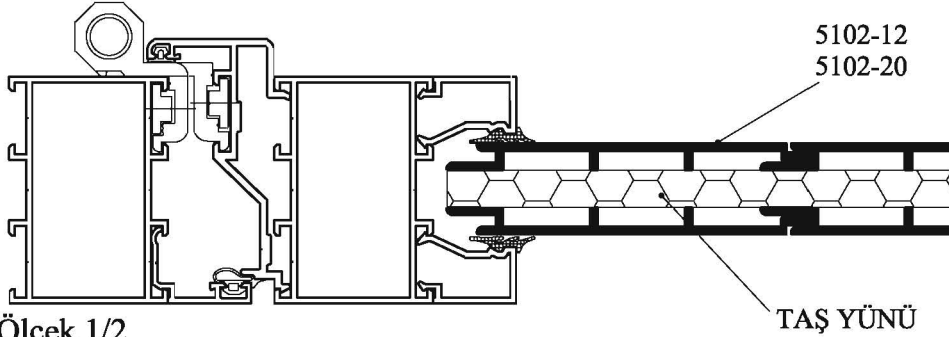
G60 Sisteminde Kullanılan Lambiri Profilleri
Örnek Detaylar



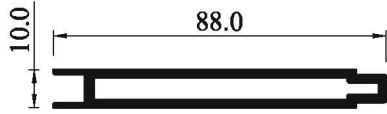
Ölçek 1/2



Ölçek 1/2

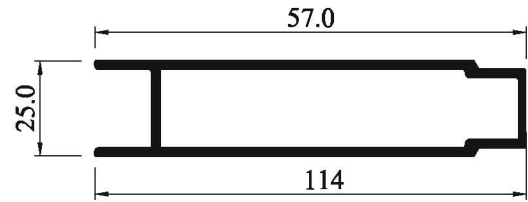


Ölçek 1/2



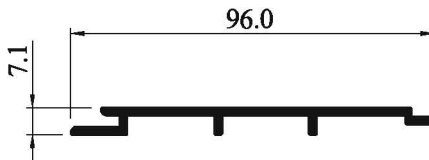
5101-12 5101-20
0.611 Kg/m 0.969 Kg/m

Ölçek 1/2



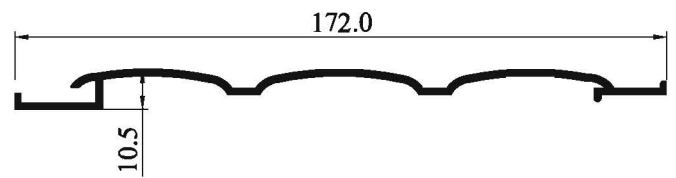
5110-20
1.430 Kg/m

Ölçek 1/2



5102-12 5102-20
0.378 Kg/m 0.612 Kg/m

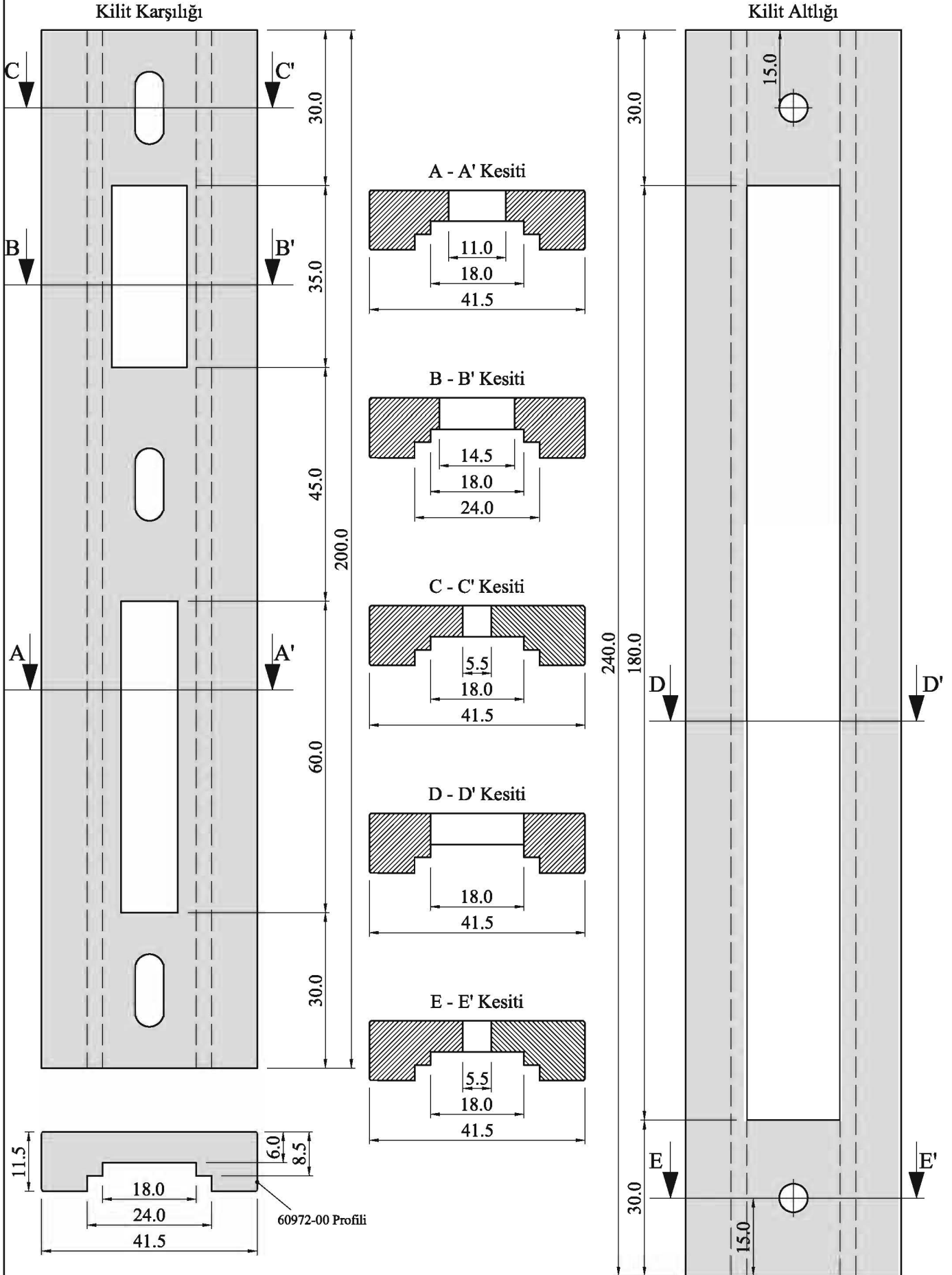
Ölçek 1/2

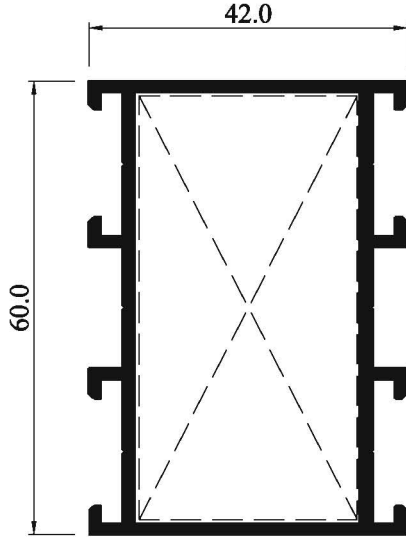


5106-15
0.846 Kg/m

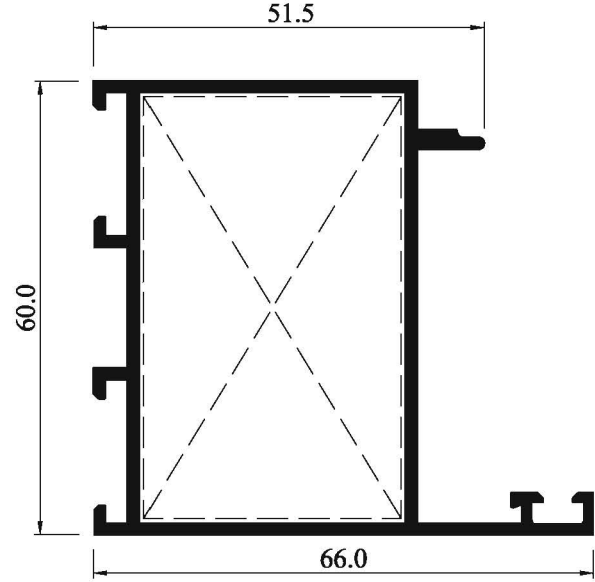
Ölçek 1/2

KİLİT KARŞILIĞI & KİLİT ALTLIĞI

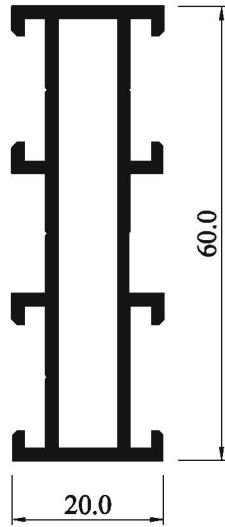




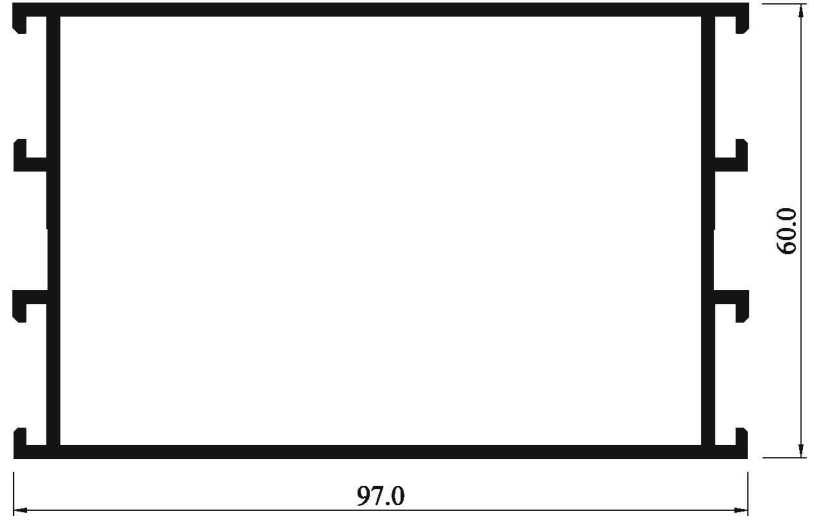
6004-15
Kasa & Orta Kayıt Profili



6009-15
Kasa & Kanat Profili

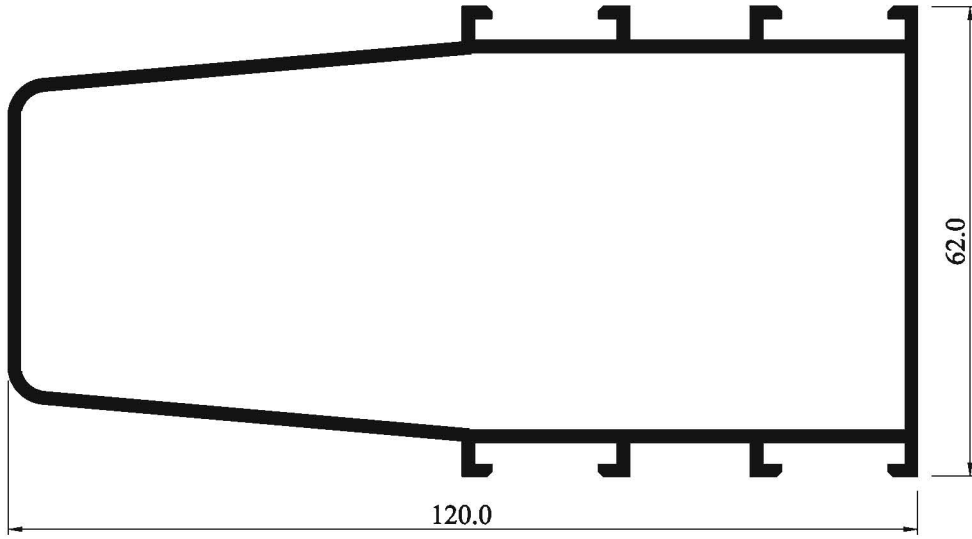


6003-15
Orta Kayıt Profili

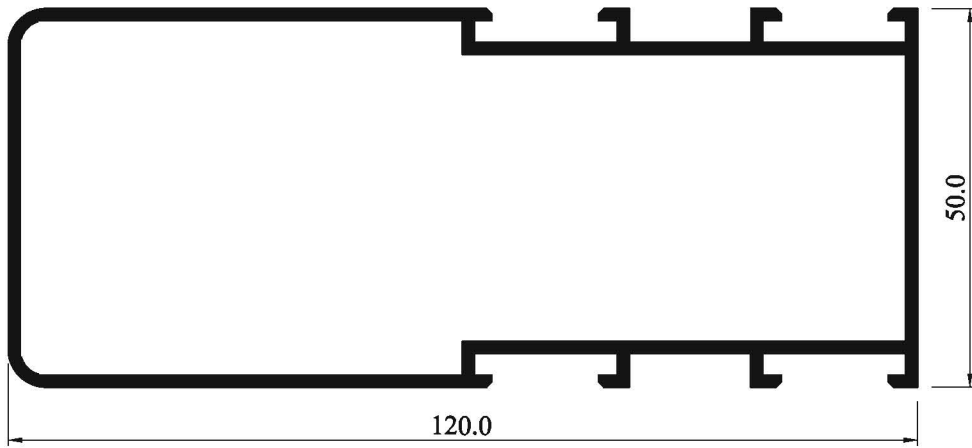


6006-15
Orta Kayıt Profili

PROFİL KODU	AĞIRLIK (kg/m)	PRES TAKOZU/ KESİM ÖLÇÜSÜ (mm)	I x	I y
6003-15	0.771			
6004-15	0.950	T85-296 / 56.5	16.73	8.13
6006-15	1.398		30.86	66.70
6009-15	1.068	T851-348 / 56.5	20.89	15.20

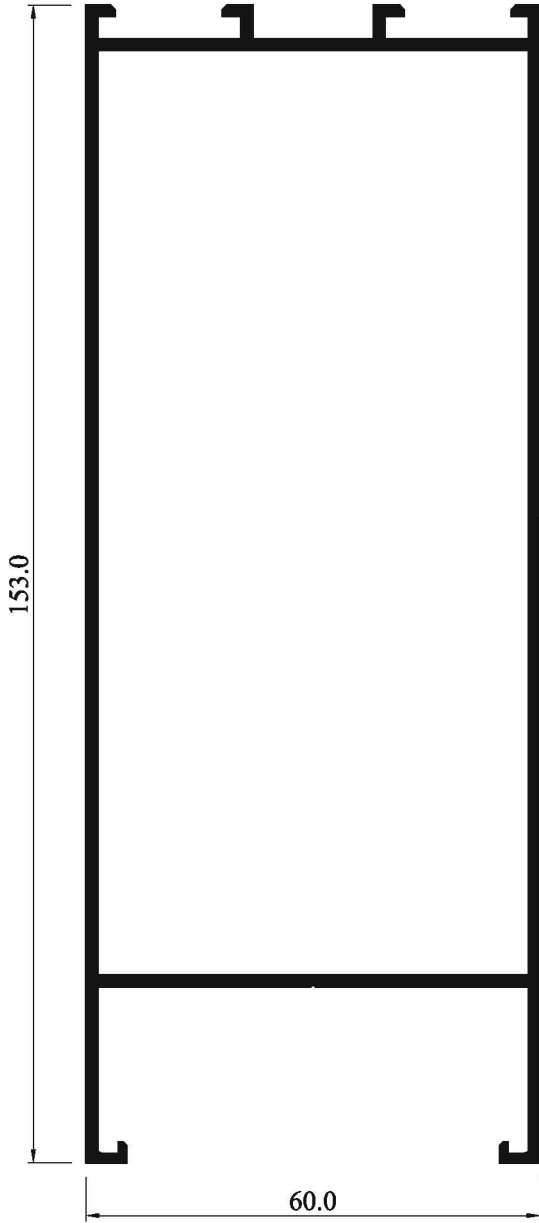


6005-15
Takviyeli Orta Kayıt Profili

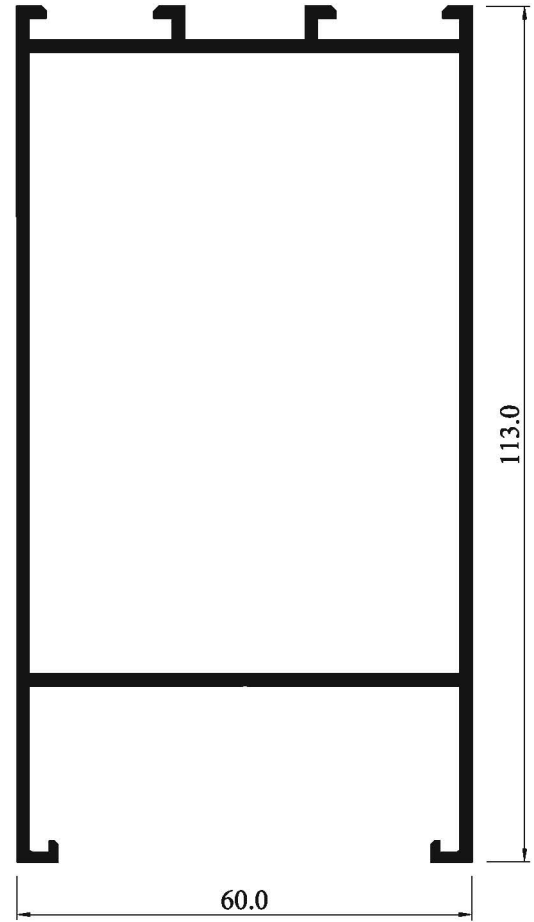


6010-15
Takviyeli Orta Kayıt Profili

PROFİL KODU	AĞIRLIK (kg/m)	I x	I y
6005-15	1.560	30.79	97.57
6010-15	1.524	23.60	96.18

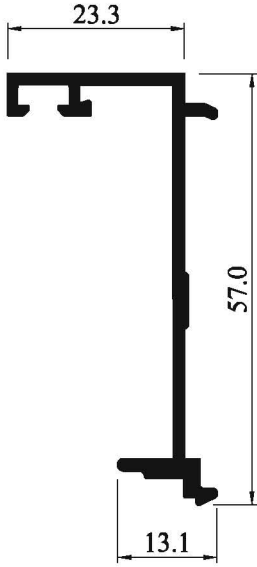


6008-15
Etek Profili

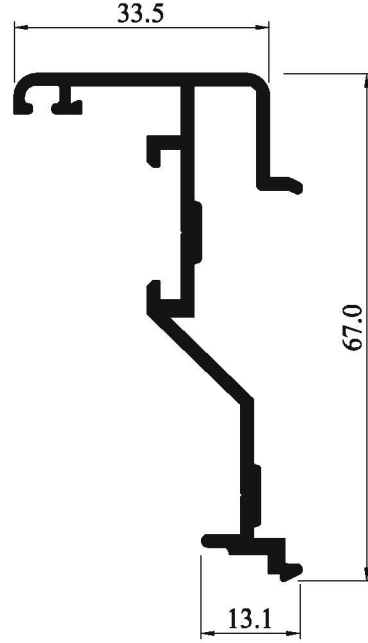


6013-15
Etek Profili

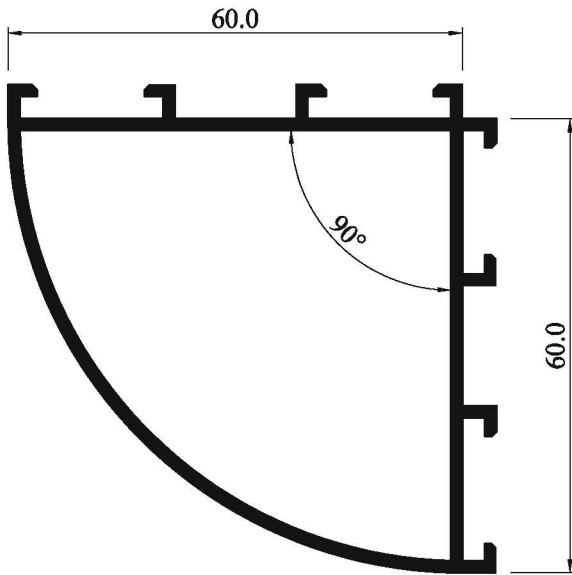
PROFİL KODU	AĞIRLIK (kg/m)
6008-15	1.815
6013-15	1.490



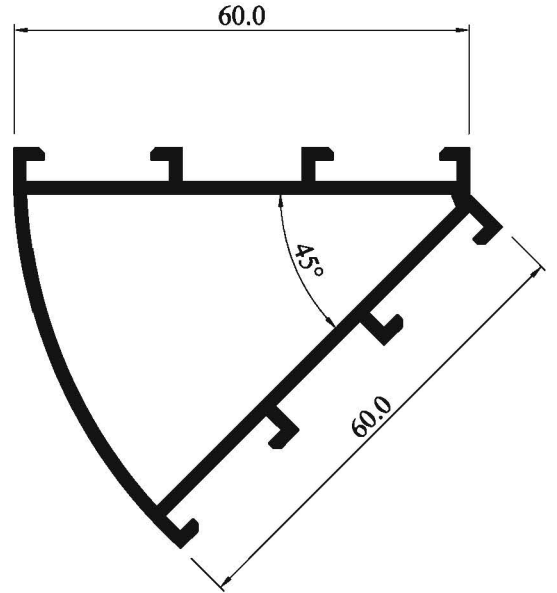
6007-15
Kanat Adaptör Profili



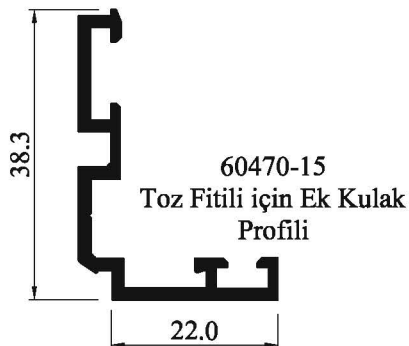
6055-15
Kanat Adaptör Profili



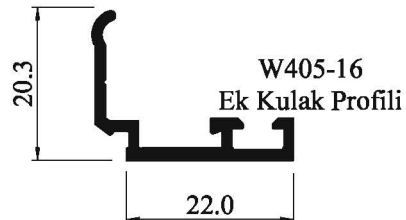
6026-15
90° Köşe Dönüş Profili



6027-15
135° Köşe Dönüş Profili

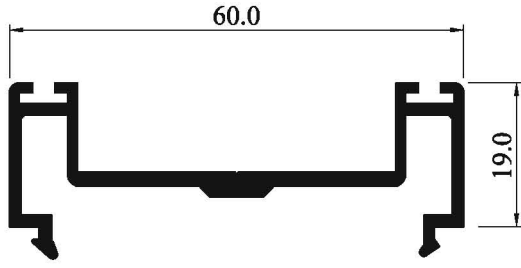


60470-15
Toz Filti için Ek Kulak
Profili

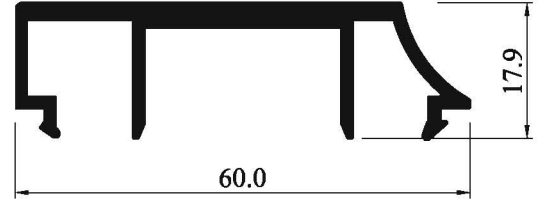


W405-16
Ek Kulak Profili

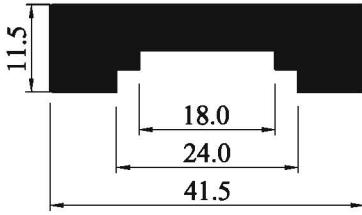
PROFİL KODU	AĞIRLIK (kg/m)
6007-15	0.452
6055-15	0.687
6026-15	1.067
6027-15	0.902
60470-15	0.360
W405-16	0.213



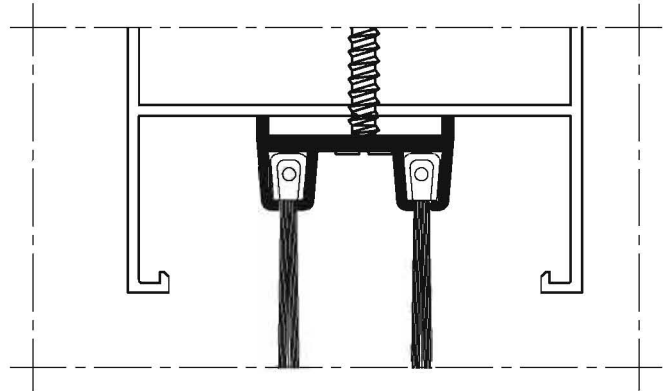
60581-00
Çarpma Kapı Adaptörü



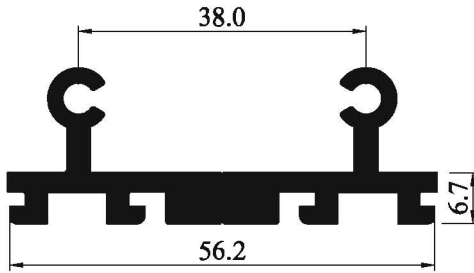
60591-00
Çarpma Kapı Mentеше Alt Takozu



60972-00
Kilit Karşılığı ve Kilit Altlığı
(Detayı için bkz. Sayfa 9)



6069-00
Etek Fırça Adaptörü
(Sadece Etek Profilleri İle Kullanılır)

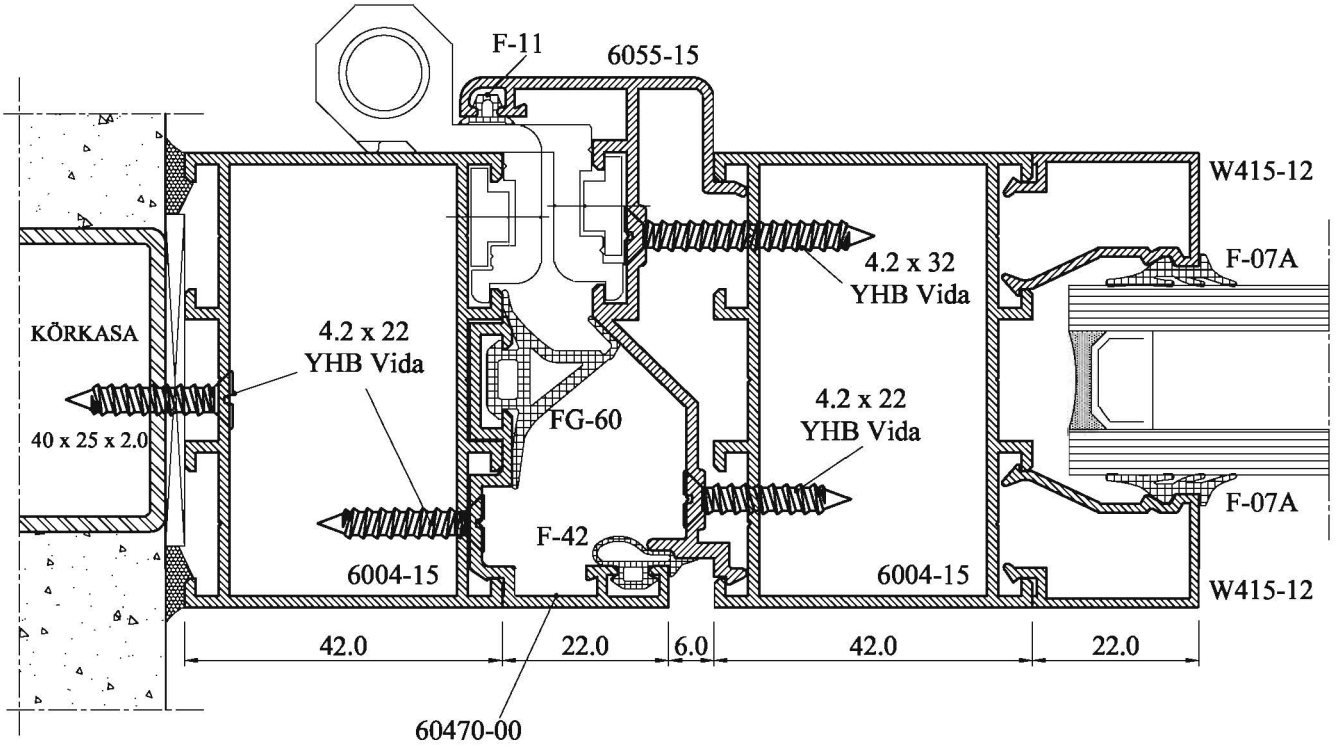


6087-00
U Bağlantı Profili

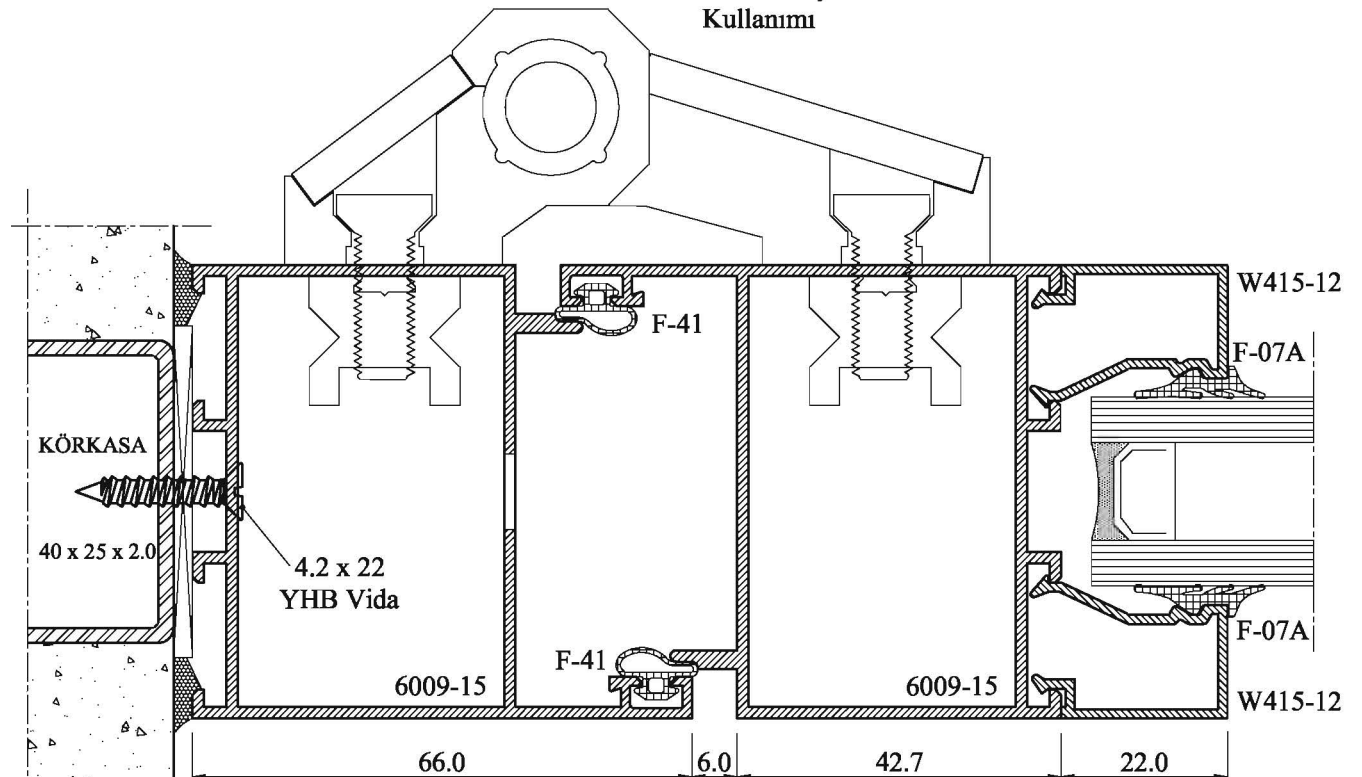
PROFİL KODU	AĞIRLIK (kg/m)
60581-00	0.611
60591-00	0.681
60972-00	0.976
6069-00	0.269
6087-00	0.989

Menteşe Kullanım Detayı

Euro Comfort Kapı Menteşesi Kullanımı



Baba Mentеше Kullanımı



* F-42 FİTİLİ F-41 FİTİLİNE ALTERNATİFTİR



