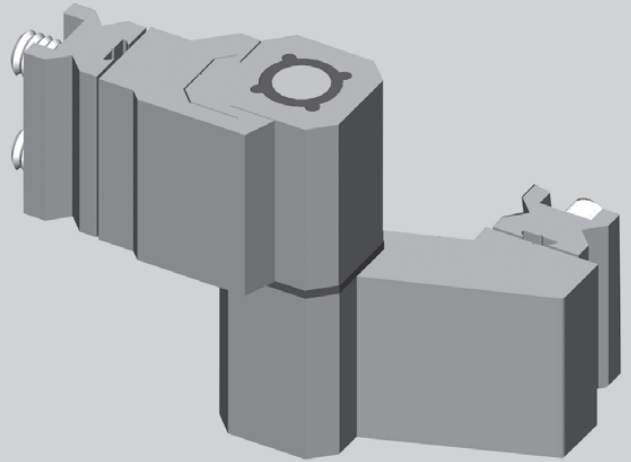
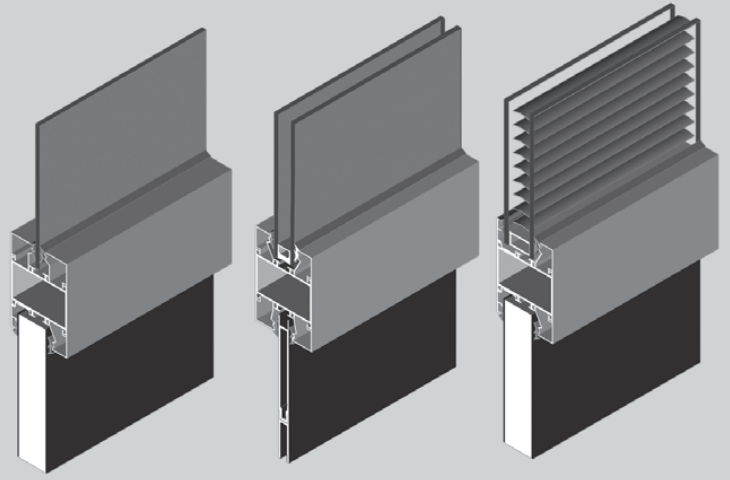


# GENCER G55

BALKON, CAMEKAN & VİTRİN SİSTEM SERİ



## İÇİNDEKİLER

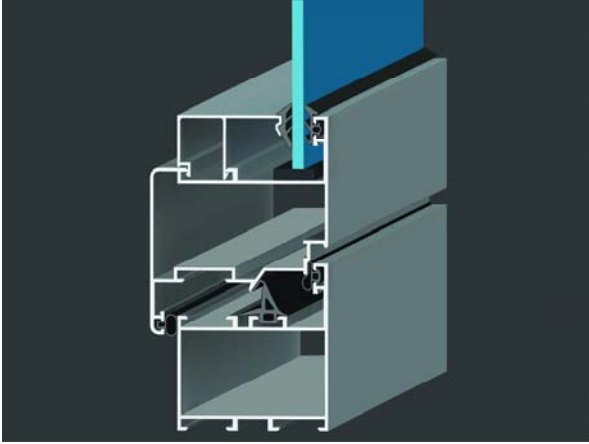
Gençer Sistem Portföyü .....	3		
<b>A-</b> Profil Tanıtım .....	6		
<b>B-</b> Aksesuarlar			
- Köşe Bağlantılar .....	38		
- Fitiller .....	51		
- Diğer Aksesuarlar .....	54		
<b>C-</b> Genel Açıklamalar			
- Profil Kodlandırma Şeması .....	61		
- Çıta Seçim Tablosu .....	62		
- Genel Montaj Prensipleri .....	70		
<b>- ÖZGÜN DOĞRAMA SİSTEMLERİMİZ</b>		<b>D- Profiller</b>	<b>E-Detaylar</b>
- <b>GENÇER</b> S12 SİSTEM SERİ .....	75		85
- <b>GENÇER</b> G55 BALKON, CAMEKAN & VİTRİN SİSTEM SERİ .....	107		112
- <b>GENÇER</b> S14 ISI YALITIMLI SİSTEM SERİ .....	129		146
- <b>GENÇER</b> S65 ISI YALITIMLI SİSTEM SERİ .....	173		181
- <b>GENÇER</b> S44 EKONOMİK SİSTEM SERİ .....	199		203
- <b>GENÇER</b> S45 EKONOMİK ISI YALITIMLI SİSTEM SERİ .....	209		213
- S35 DEKORATİF BALKON, CAMEKAN & VİTRİN SERİ .....	219		227
- S15 KLASİK FUGALI SERİ .....	233		240
- S17 KLASİK DÜZ SERİ .....	247		251
- S31 DAR - GENİŞ (TUBA) SÜRME SERİ .....	259		264
- S33 HAFİF (İZMİR) SÜRME SERİ .....	275		277
- S23 TAKVİYELİ CEPHE SERİ .....	285		290
<b>F-</b> STANDART PROFİLLER			
- Lamalar .....			297
- Kare Çubuklar .....			298
- Yuvarlak Çubuklar .....			298
- Dikdörtgen Kutu Profiller .....			299
- Kare Kutu Profiller .....			300
- Borular .....			301
- Köşebentler .....			302
- "L", "U", "T" Şekilli Profiller .....			303

<b>G-</b>	<b>ÖZEL AMAÇLI TAMAMLAYICI SERİLER &amp; PROFİLLER</b>	
-	Kapatma Çıtalari & Pervaz Profilleri .....	307
-	Lambri Profilleri .....	312
-	Denizlik & Damlalık Profilleri .....	316
-	Süpürgelik Profilleri .....	318
-	Kapı Söve Profilleri .....	320
-	Sineklik Profilleri .....	326
-	Kablo Kanal Profilleri .....	328
-	Bant Kol Profilleri .....	329
-	<b>Cam Balkon Sistemi (Profil ve Aksesuarları)</b> .....	330
-	Güneş Kırıcı Profilleri .....	332
-	Cephe Kaplama Bağlantı Elemanları .....	336
-	Kompozit & Levha Kaplama Profilleri .....	337
-	Cephe Tuğla Kaplama Profilleri .....	339
-	Dilatasyon Profilleri .....	341
-	Griyaj Profilleri .....	342
-	Menfez Profilleri .....	346
-	Reklam Profilleri .....	350
-	Bölme Profilleri .....	353
-	Mobilya Profilleri .....	355
-	Sigma & Vitrin Profilleri .....	356
-	Isıtma & Soğutma Profilleri .....	359
-	Makarna Profilleri .....	360
-	ÖZEL PROFİLLER .....	361
<b>H-</b>	<b>PANJUR PROFİL &amp; AKSESUARLARI</b> .....	367
<b>I-</b>	<b>KÜPEŞTE PROFİL &amp; AKSESUARLARI</b> .....	375
<b>J-</b>	<b>SERTİFİKALAR</b> .....	386
<b>K-</b>	<b>REFERANSLAR</b> .....	397
<b>L-</b>	<b>RENK SEÇENEKLERİ</b> .....	399



**CEPHE SİSTEMLERİ TANITIMI** ..... 403  
TEKNİK KATALOĞUMUZU İSTEYİNİZ

**DOĞRAMA SİSTEMLERİ TANITIMI** ..... 405  
TEKNİK KATALOĞUMUZU İSTEYİNİZ

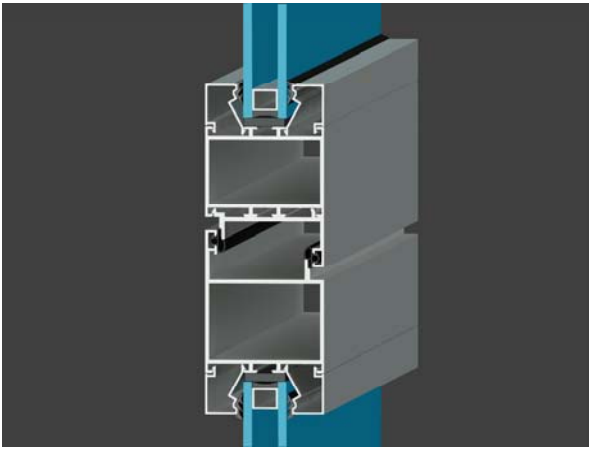


**GENÇER S12**

**SİSTEM SERİ**

Kasa derinliği: 55mm  
Hemyüz kanat derinliği: 65mm  
Fugalı kanat derinliği: 58.5  
Cam boşluğu 4 - 39mm arasında  
G55 balkon & vitrin sistemi ile entegre çalışır.

**Sayfa 75 - 104**

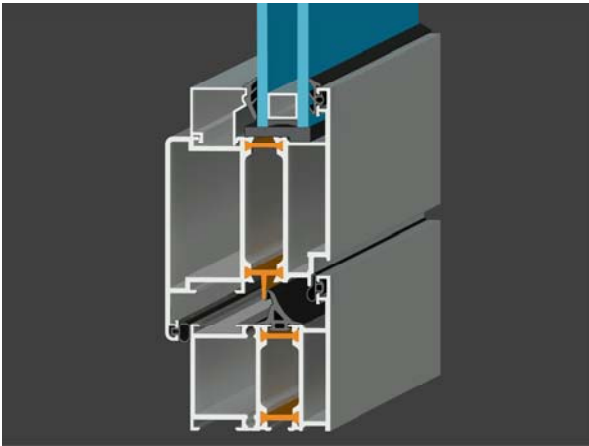


**GENÇER G55**

**BALKON, CAMEKAN & VİTRİN SİSTEMİ**

Kasa derinliği: 55mm  
Kanat derinliği: 55mm  
Cam boşluğu 4 - 35mm arasında  
Hemyüz menteşe uygulanabilir.

**Sayfa 107 - 127**

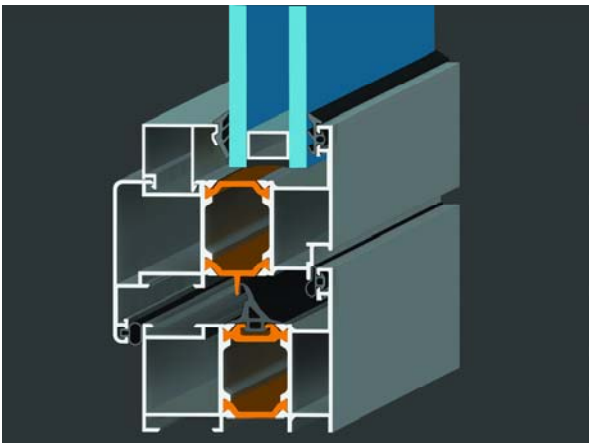


**GENÇER S14**

**ISI YALITIMLI SİSTEM SERİ**

Kasa derinliği: 55mm  
Hemyüz kanat derinliği: 65mm  
Fugalı kanat derinliği: 58.5  
Isı yalıtımlı: 15.0mm  
Cam boşluğu 4 - 39mm arasında  
Gizli kanat seçeneği

**Sayfa 129 - 170**

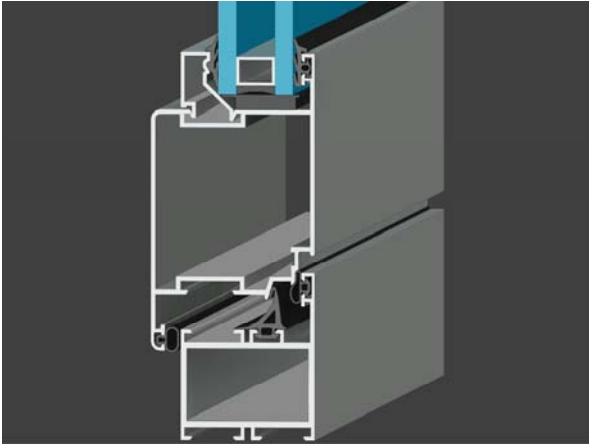


**GENÇER S65**

**ISI YALITIMLI SİSTEM SERİ**

Kasa derinliği: 65mm  
Kanat derinliği: 75mm  
Isı yalıtımlı: 22.0mm  
Cam boşluğu 12 - 49mm arasında

**Sayfa 173 - 196**

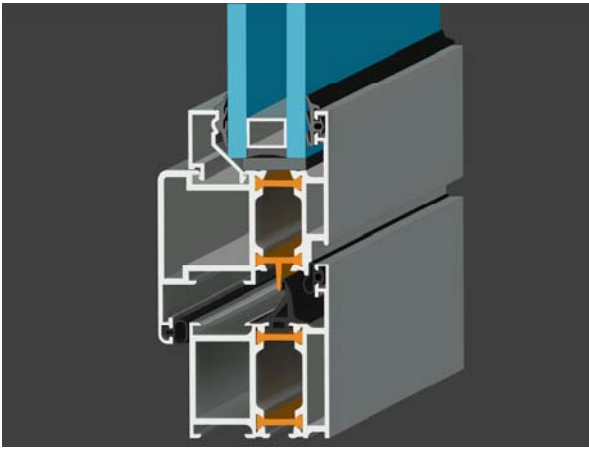


**GENÇER S44**

EKONOMİK SİSTEM SERİ

Kasa derinliği: 45mm  
Kanat derinliği: 55mm  
Cam boşluğu 4 - 30mm arasında

Sayfa 199 - 207

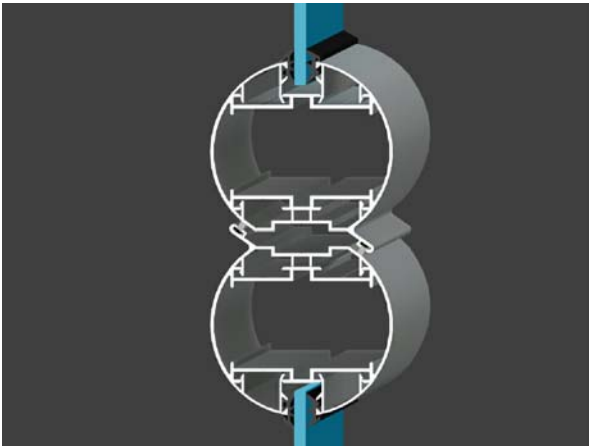


**GENÇER S45**

EKONOMİK ISI YALITIMLI SİSTEM SERİ

Kasa derinliği: 45mm  
Kanat derinliği: 55mm  
Isı yalıtımlı : 15mm  
Cam boşluğu 4 - 30mm arasında

Sayfa 209 - 217

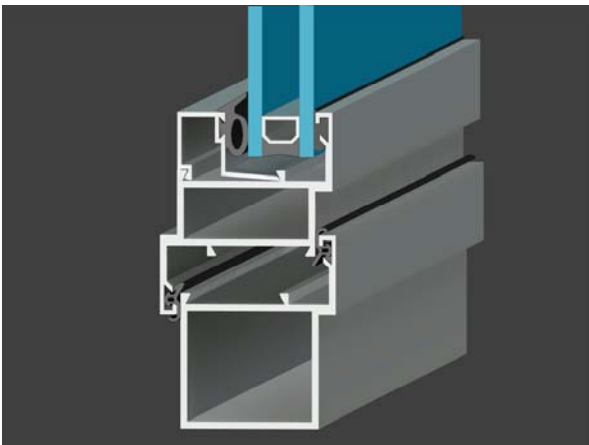


**GENÇER S35**

DEKORATİF BALKON,  
CAMEKAN & VİTRİN SİSTEMİ

Kasa derinliği: 66mm  
Kanat derinliği: 66mm

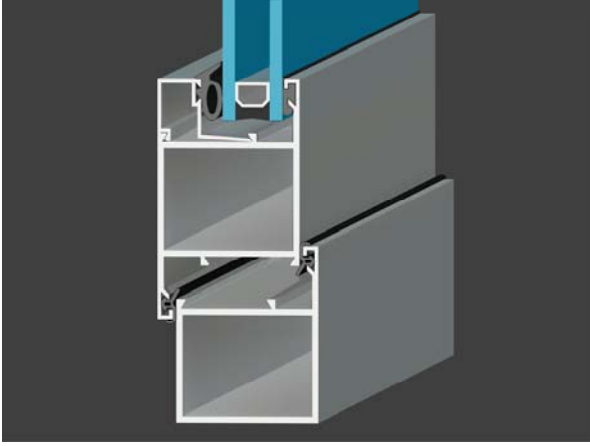
Sayfa 219 - 231



**GENÇER S15**

KLASİK FUGALI SERİ

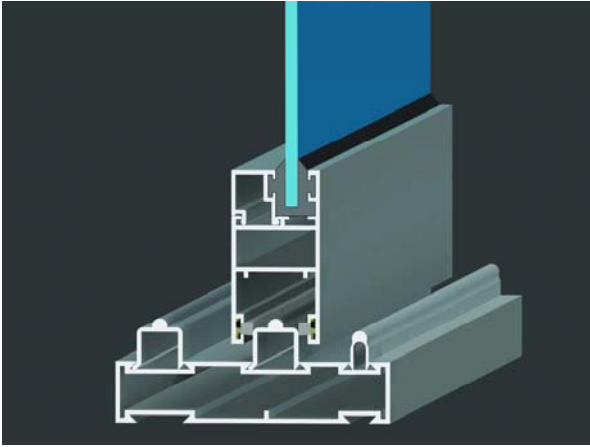
Sayfa 233 - 244



**GENÇER** S17

KLASİK DÜZ SERİ

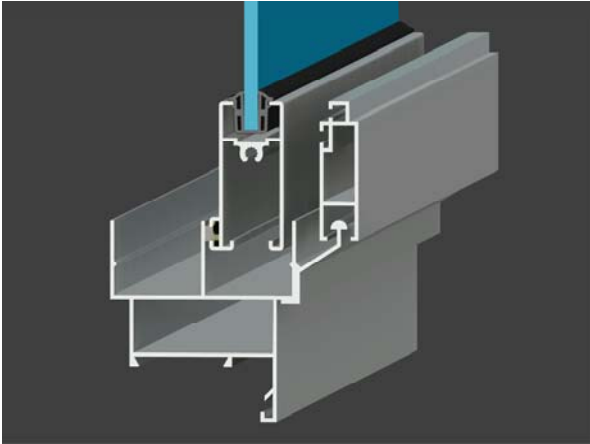
Sayfa 247 - 256



**GENÇER** S31

DAR - GENİŞ (TUBA) SÜRME SERİ

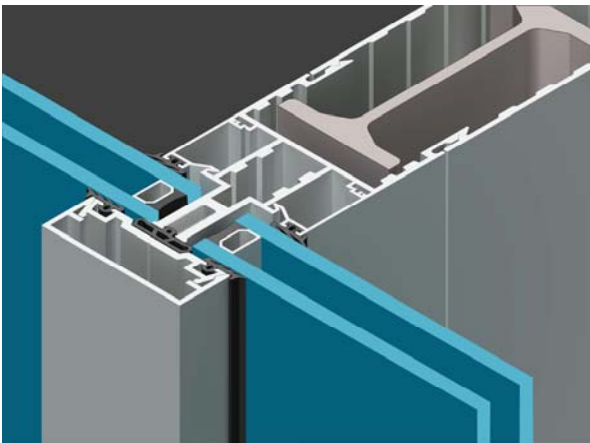
Sayfa 259 - 272



**GENÇER** S33

HAFİF (İZMİR) SÜRME SERİ

Sayfa 275 - 282



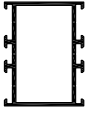
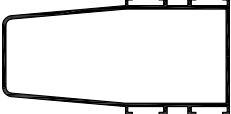



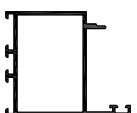
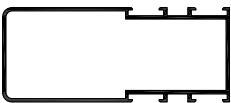
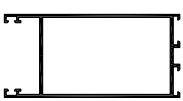
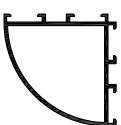
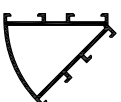
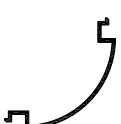
**GENÇER** S23

TAKVİYELİ CEPHE SERİ








Taşıyıcı Geniřliđi : 62mm

Sayfa 285 - 295

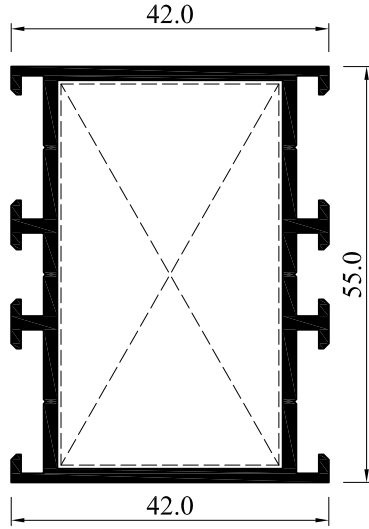
## G55 İçin Profil Tanıtımı

Açıklamalar	Profil Resmi	Profil Kodu	Ağırlık Kg/m	I <sub>x</sub>	I <sub>y</sub>	Sayfa No
Kasa Profili & Orta Kayıt Profili		1204-18	1.060 Kg/m	15.07	9.00	107
Takviyeli Orta Kayıt Profili		1205-18	1.319 Kg/m	34.62	113.74	108
Orta Kayıt Profili		1206-18	1.598 Kg/m	29.09	74.37	107
Kanat Adaptör Profili		1207-18	0.480 Kg/m	-	-	110
Etek Profili (Genişlik 156mm)		1208-20	2.351 Kg/m	-	-	109
Kasa Profili & Kanat Profili		1209-18	1.119 Kg/m	19.38	16.66	107
Takviyeli Orta Kayıt Profili		1210-18	1.772 Kg/m	27.47	112.40	108
Etek Profili (Genişlik 116mm)		1213-20	1.917 Kg/m	-	-	109
90° Köşe Dönüş Profili		1226-18	1.136 Kg/m	-	-	110
135° Köşe Dönüş Profili		1227-18	0.959 Kg/m	-	-	110
90° Köşe Dönüş Profili		1228-13	0.311 Kg/m	-	-	110

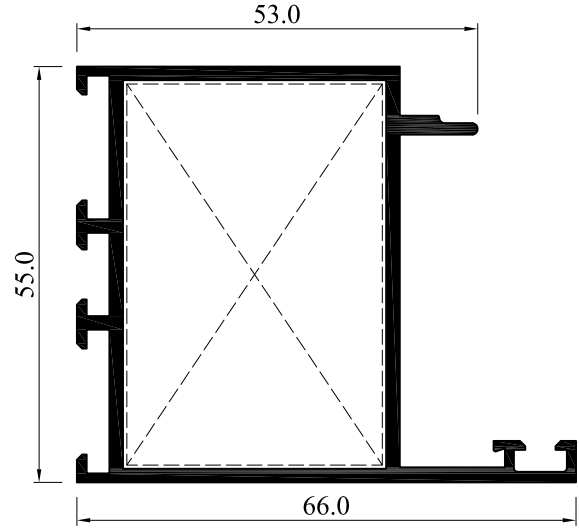
## G55 İçin Profil Tanıtımı

Açıklamalar	Profil Resmi	Profil Kodu	Ağırlık Kg/m	Ix	Iy	Sayfa No
Kanat Adaptör Profili		1255-18	0.743 Kg/m	-	-	110
Çarpma Kapı Adaptörü		12581-00	0.577 Kg/m	-	-	111
Çarpma Kapı Menteşe Alt Takozu		12591-00	0.648 Kg/m	-	-	111
Etek Fırça Adaptörü		1269-00	0.510 Kg/m	-	-	111
U Bağlantı Profili		1287-00	0.838 Kg/m	-	-	111
Kilit Karşılığı ve Kilit Altlığı		12972-00	0.820 Kg/m	-	-	111
Ek Kulak Profili		14471-16	0.199Kg/m	-	-	111

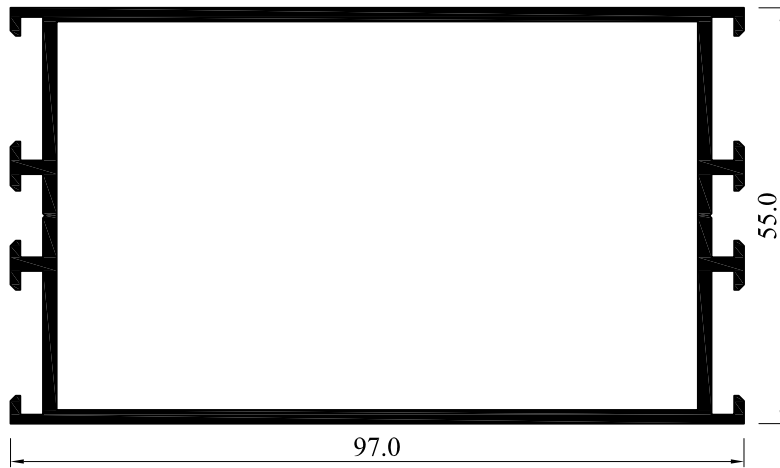




1204-18  
 1204-30 (9496)  
 Kasa & Orta Kayıt Profili

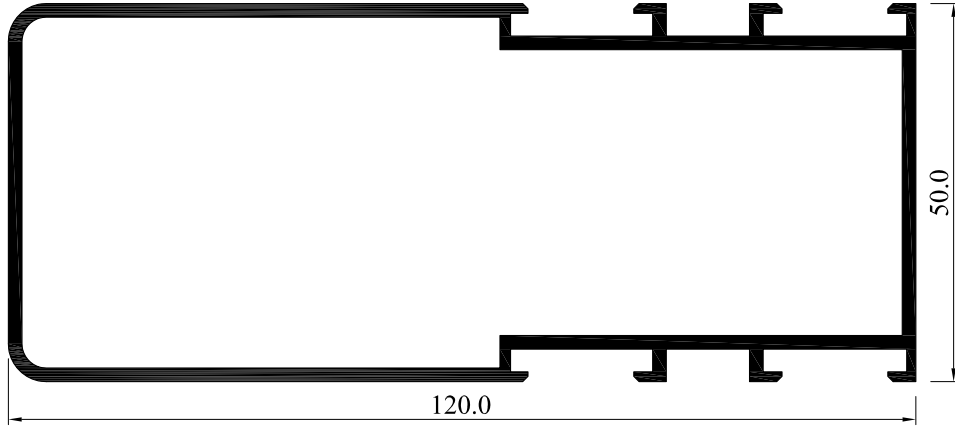


1209-18  
 1209-30 (9498)  
 Kasa & Kanat Profili

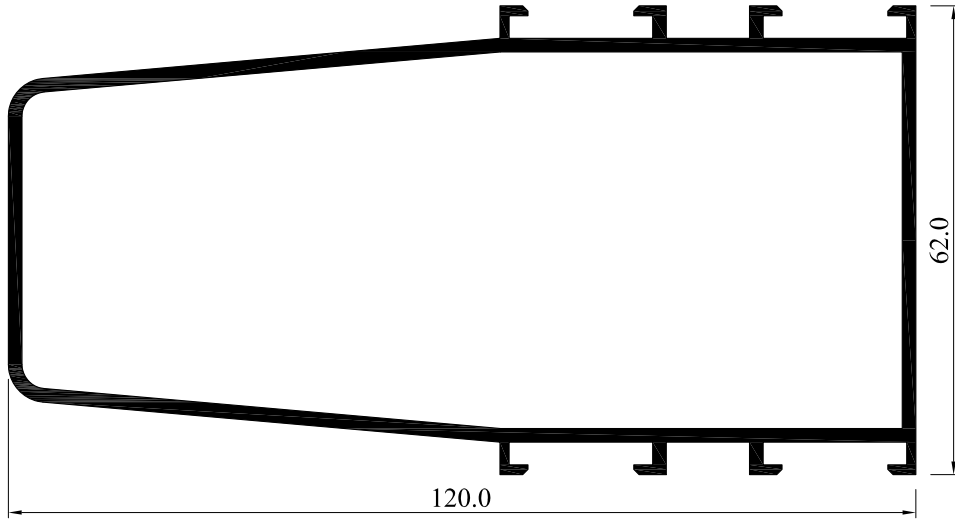


1206-18  
 Orta Kayıt Profili

PROFİL KODU	AĞIRLIK (kg/m)	PRES TAKOZU/ KESİM ÖLÇÜSÜ (mm)	I x	I y
1204-18	1.060	T851-290 / 50.9	15.07	9.00
1204-30 (9496)	1.564	T851-270 / 48.5	22.40	11.74
1209-18	1.119	T851-340 / 50.9	19.38	16.66
1209-30 (9498)	1.759	T851-314 / 48.5	27.68	21.14
1206-18	1.598		29.09	74.37

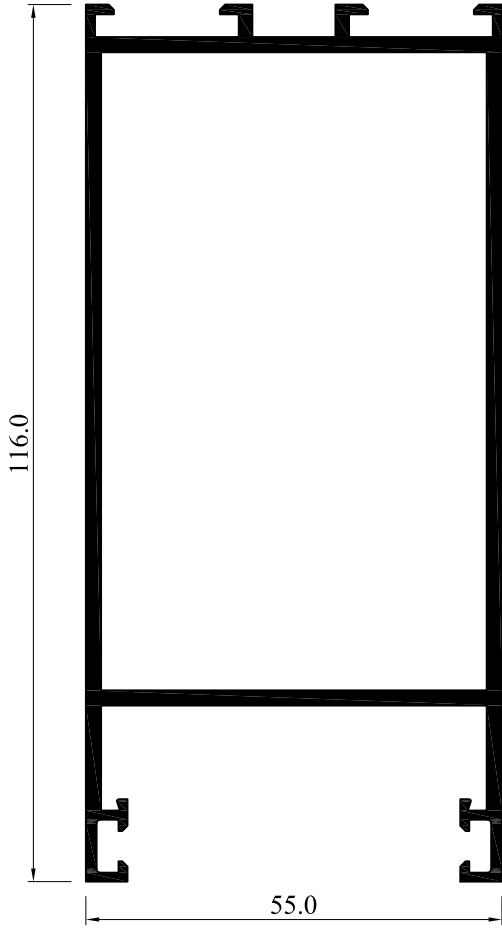


1210-18  
Takviyeli Orta Kayıt Profili

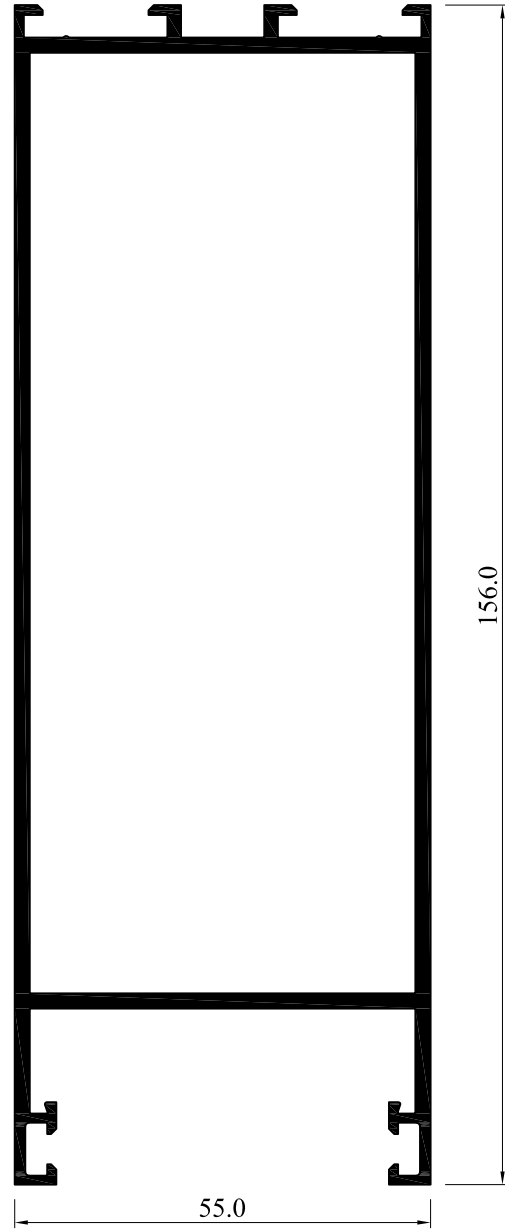


1205-18  
Takviyeli Orta Kayıt Profili

PROFİL KODU	AĞIRLIK (kg/m)	I x	I y
1210-18	1.772	27.47	112.40
1205-18	1.319	34.62	113.74

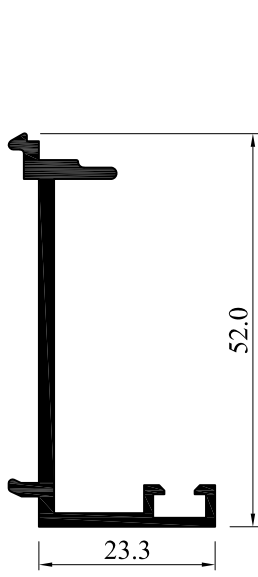


1213-20  
1213-30 (9497)  
Etek Profili

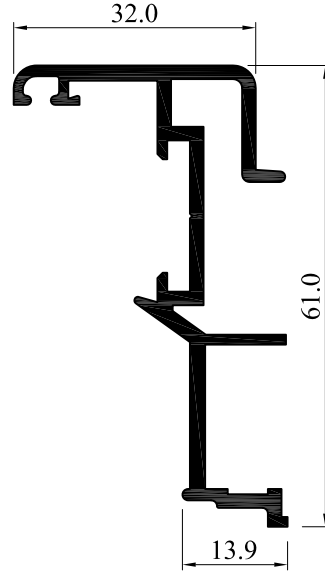


1208-20  
Etek Profili

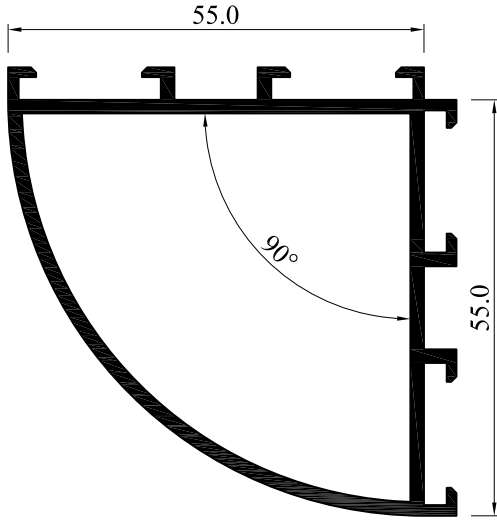
PROFİL KODU	AĞIRLIK (kg/m)
1213-20	1.917
1213-30 (9497)	2.688
1208-20	2.351



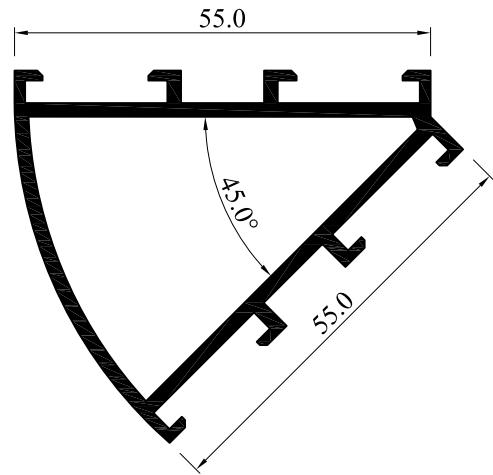
1207-18  
1207-30 (9495)  
Kanat Adaptör Profili



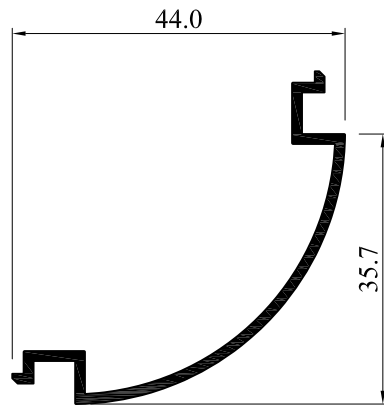
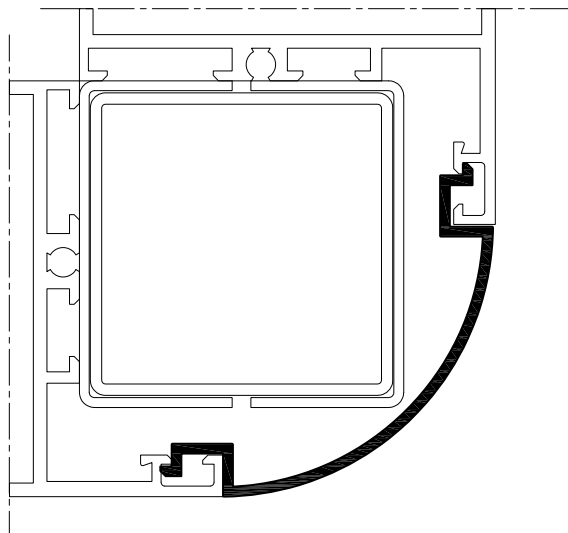
1255-18  
Kanat Adaptör Profili



1226-18  
90° Köşe Dönüş Profili

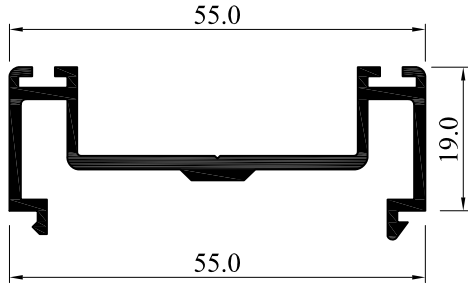


1227-18  
135° Köşe Dönüş Profili

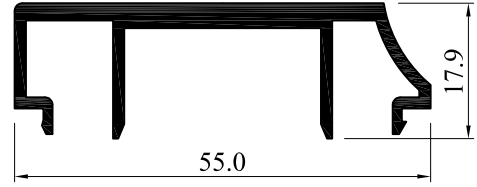


1228-13  
90° Köşe Dönüş Adaptörü

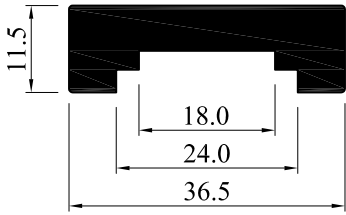
PROFİL KODU	AĞIRLIK (kg/m)
1207-18	0.480
1207-30 (9495)	0.643
1255-18	0.743
1226-18	1.136
1227-18	0.959
1228-13	0.311



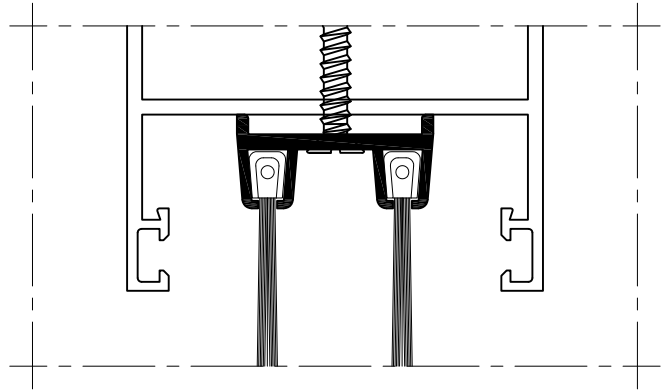
12581-00  
Çarpma Kapı Adaptörü



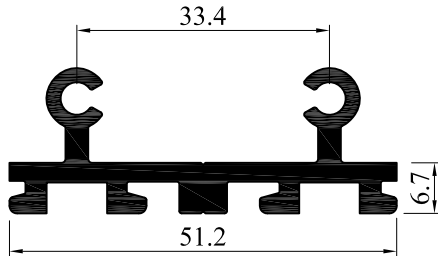
12591-00  
Çarpma Kapı Mentеше Alt Takozu



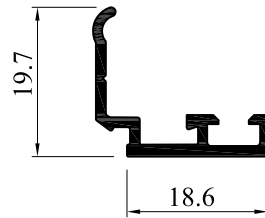
12972-00  
Kilit Karşılığı ve Kilit Altlığı



1269-00  
Etek Fırça Adaptörü  
(Sadece Etek Profilleri İle Kullanılır)



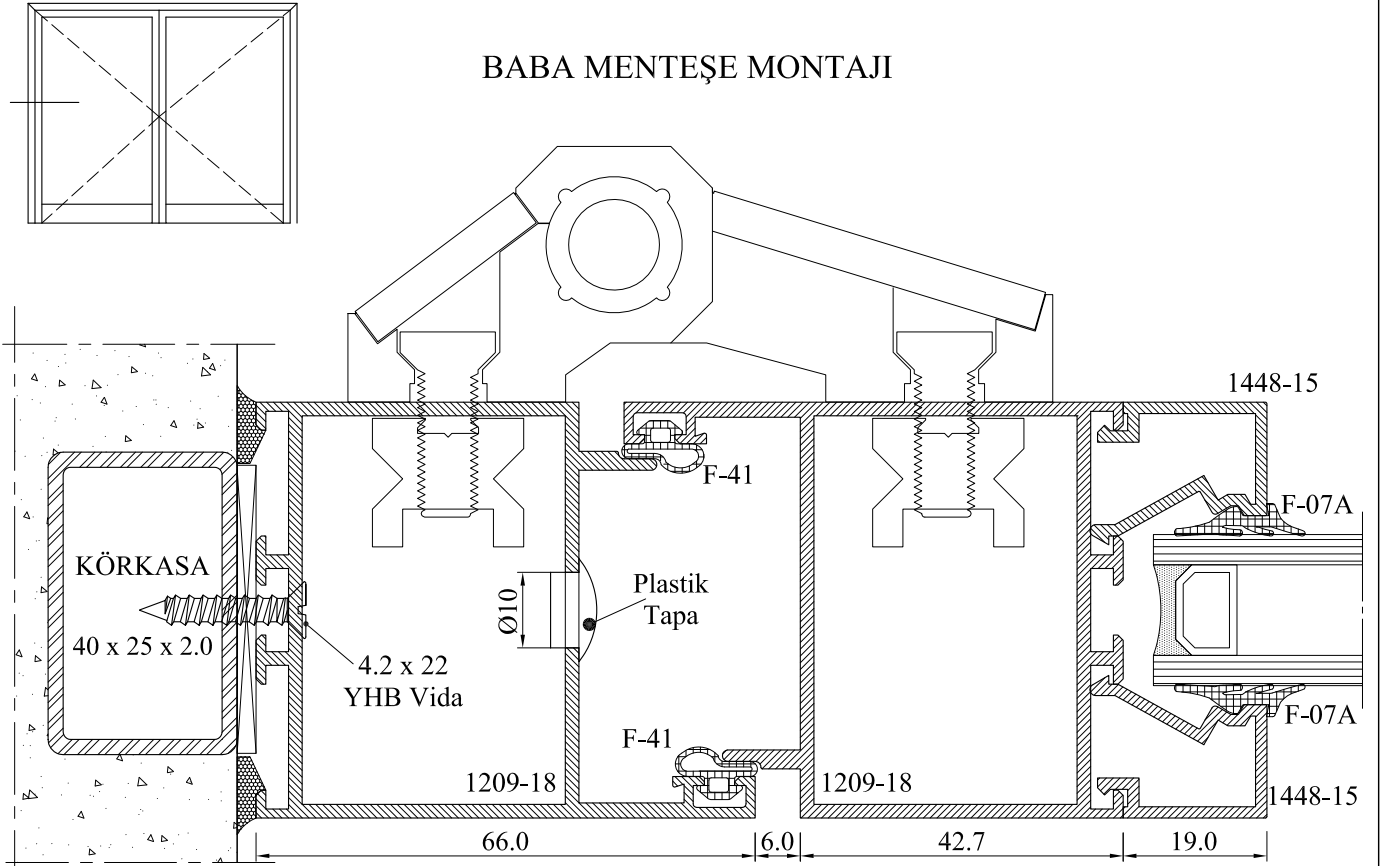
1287-00  
U Bağlantı Profili



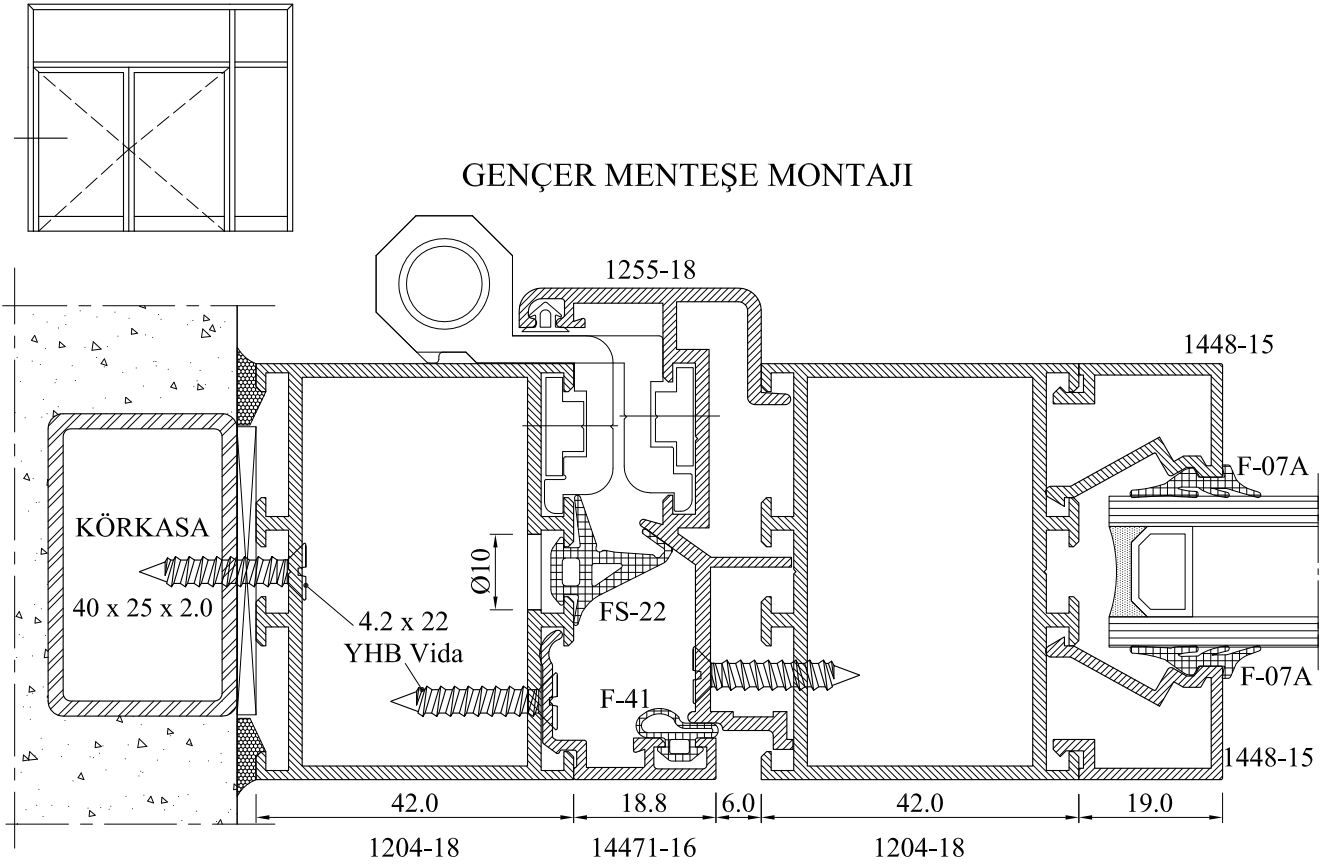
14471-16  
Ek Kulak Profili

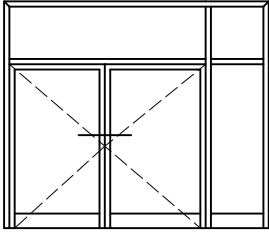
PROFİL KODU	AĞIRLIK (kg/m)
12581-00	0.577
12591-00	0.648
12972-00	0.820
1269-00	0.269
1287-00	0.838
14471-16	0.199

BABA MENTEŞE MONTAJI

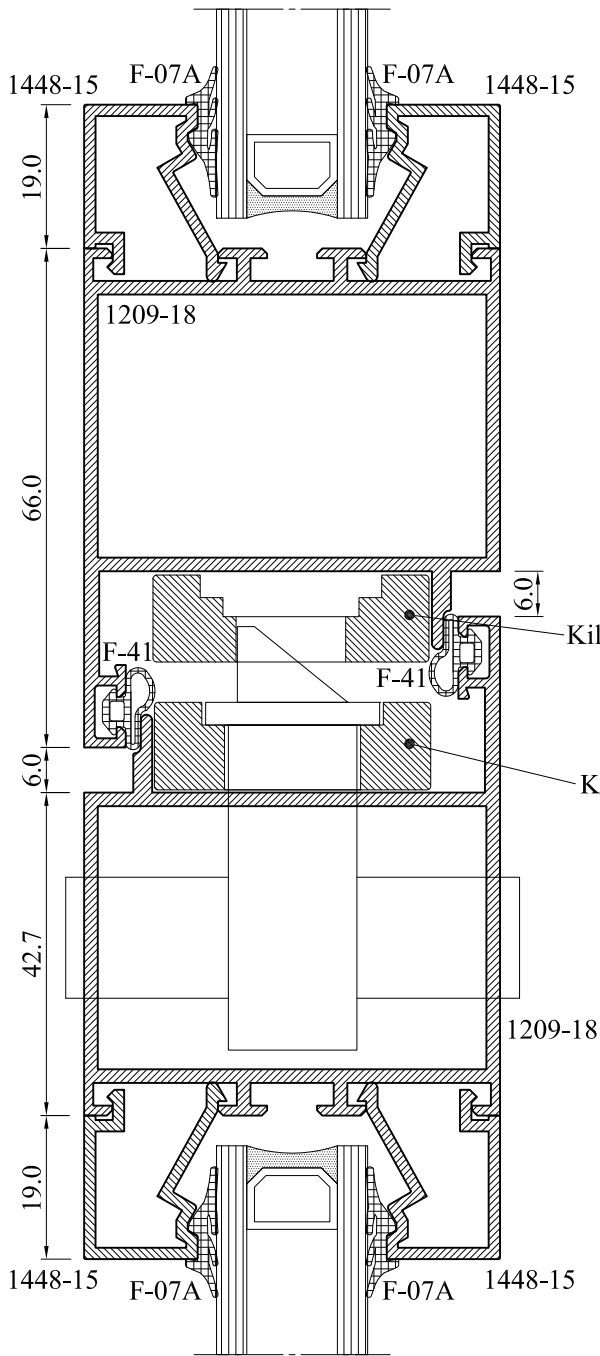


GENÇER MENTEŞE MONTAJI

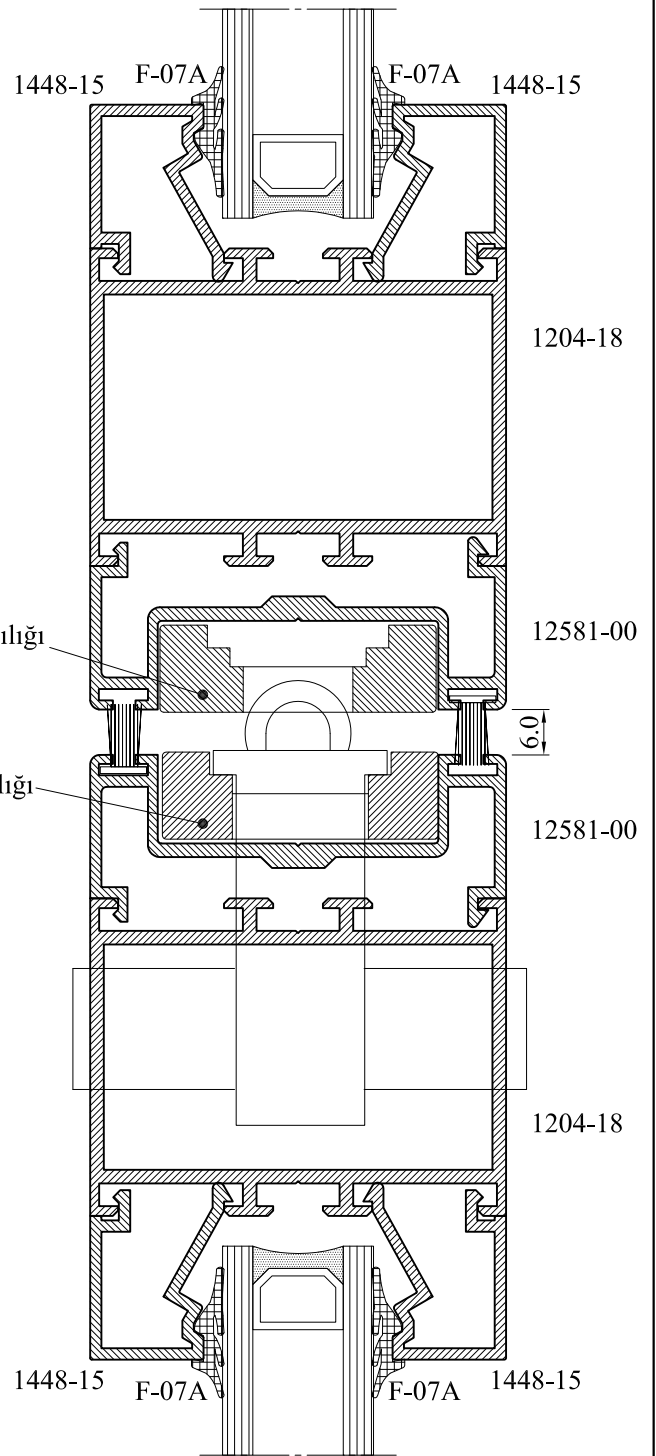




KLASİK KAPIDA KİLİT

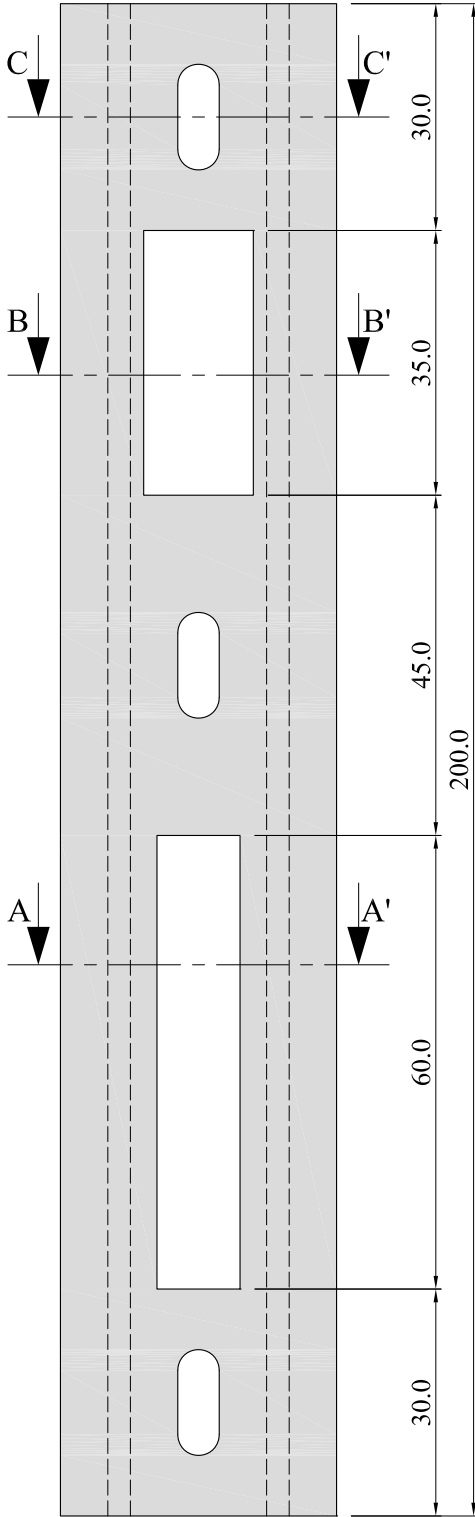


ÇARPMA KAPIDA KİLİT

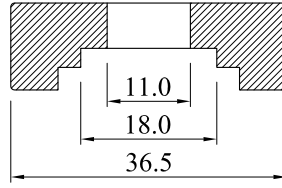


KİLİT KARŞILIĞI & KİLİT ALTLIĞI

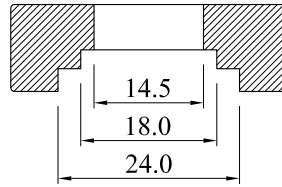
Kilit Karşılığı



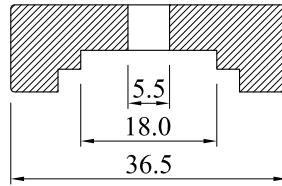
A - A' Kesiti



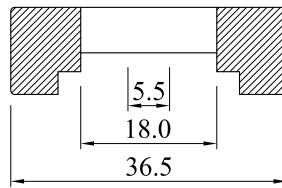
B - B' Kesiti



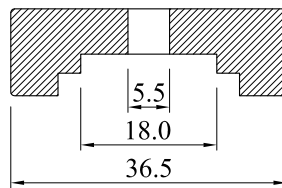
C - C' Kesiti



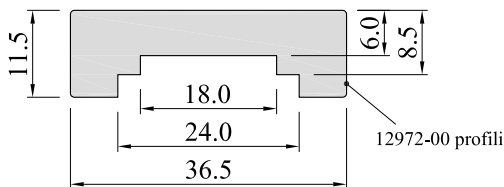
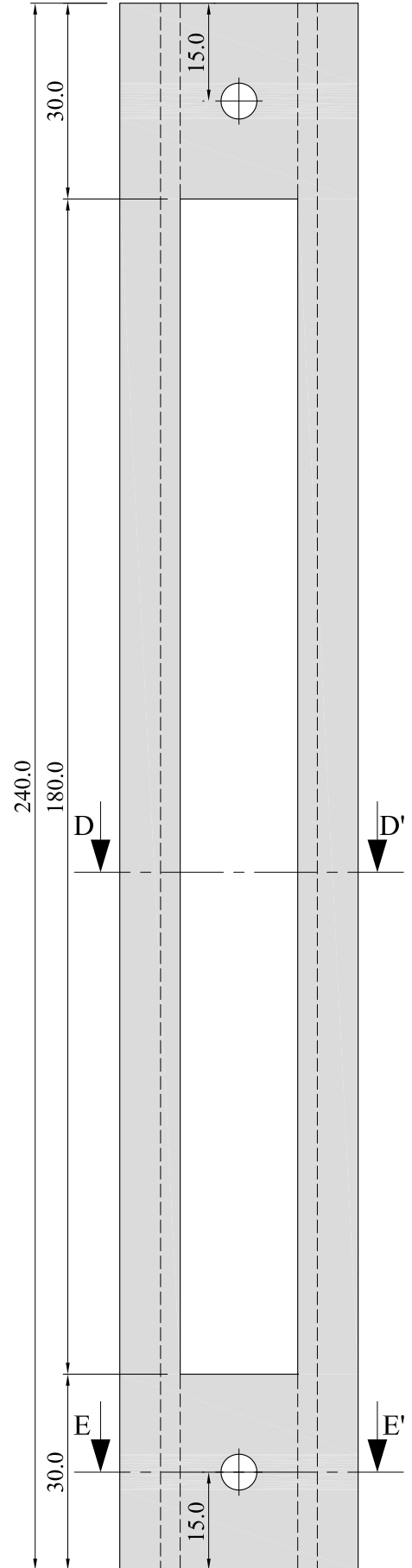
D - D' Kesiti



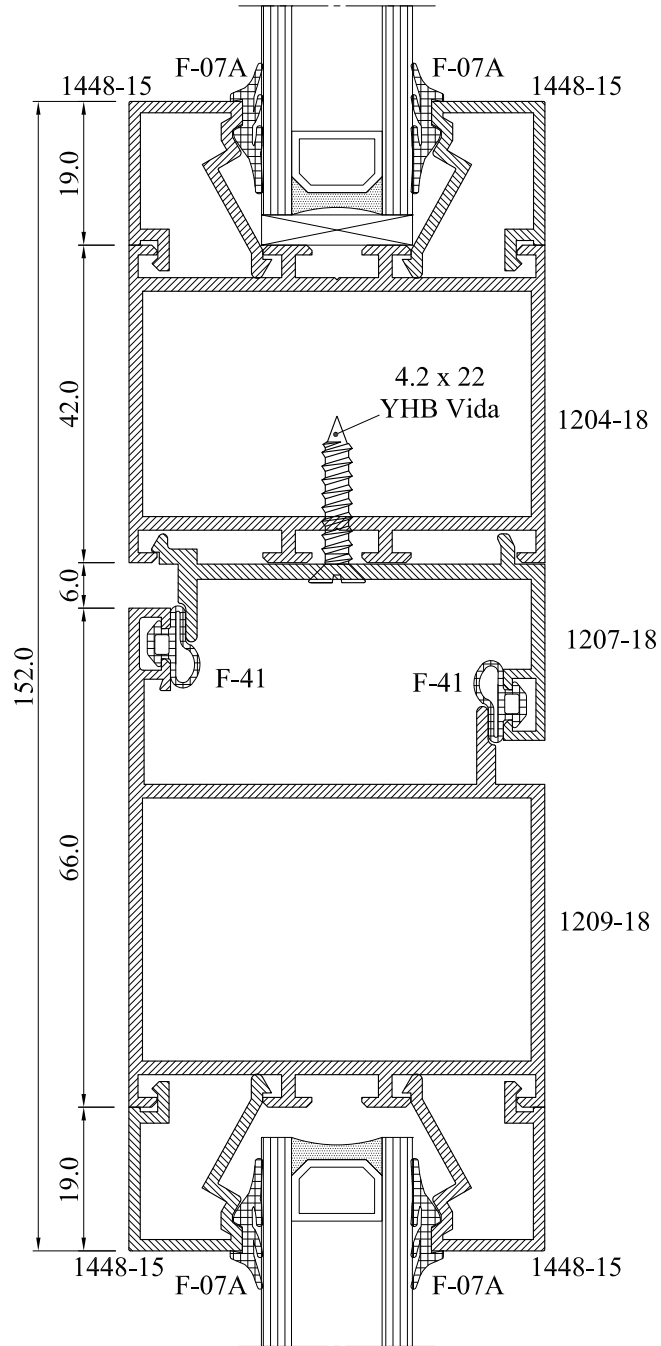
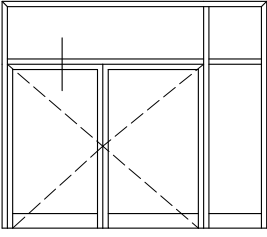
E - E' Kesiti

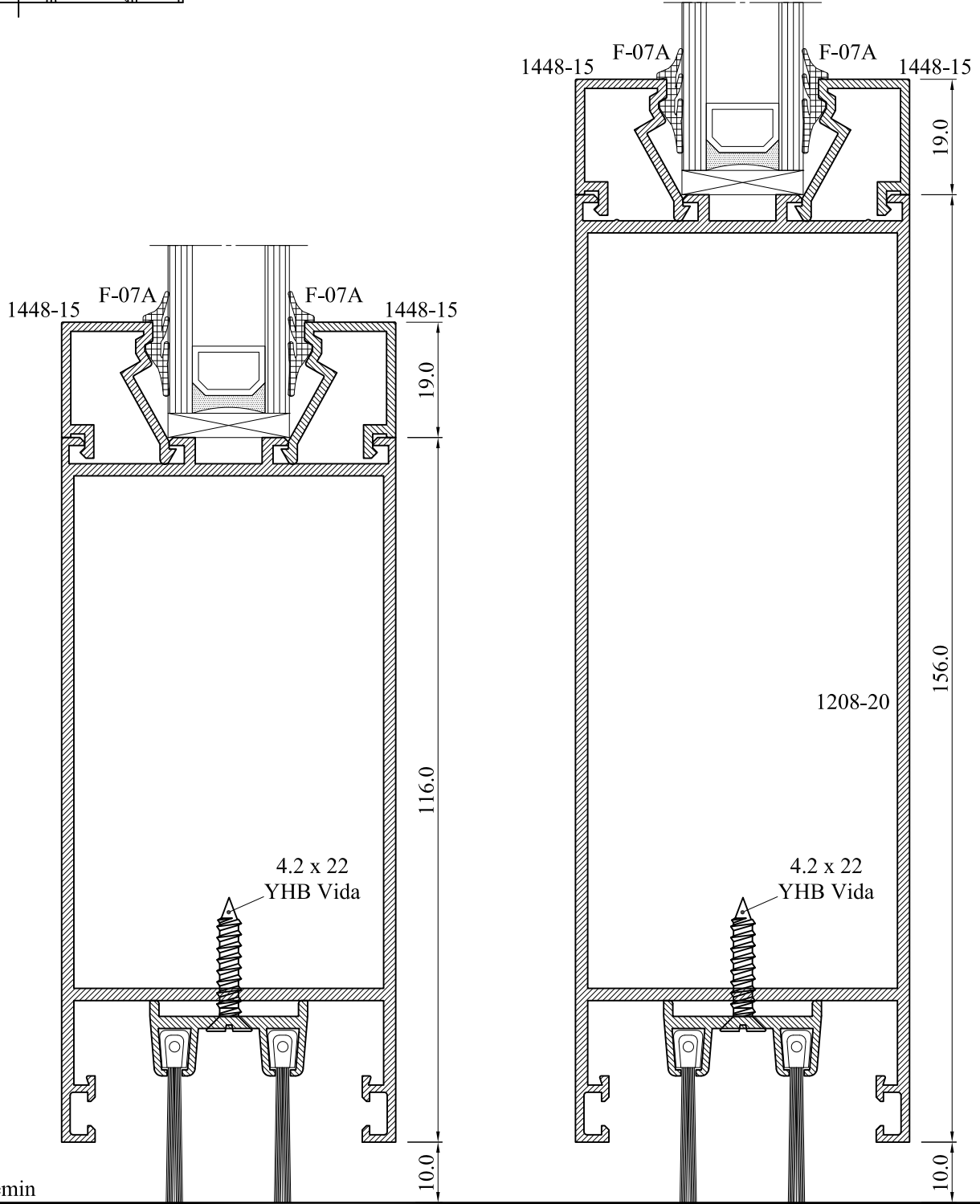
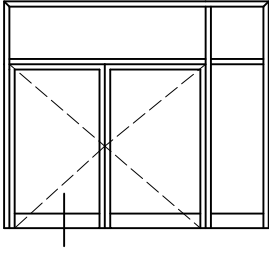


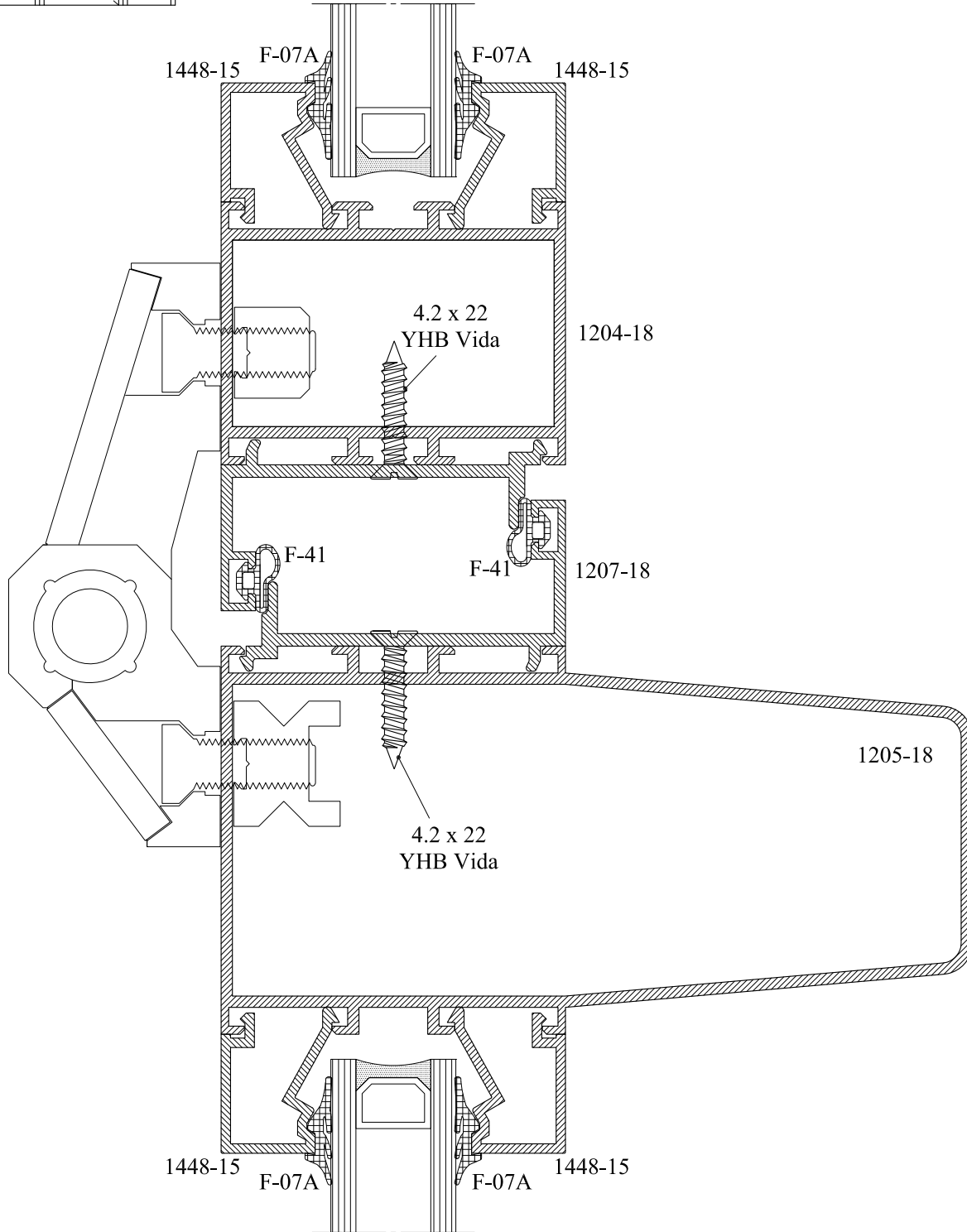
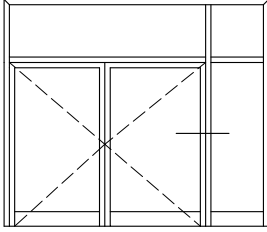
Kilit Altlığı

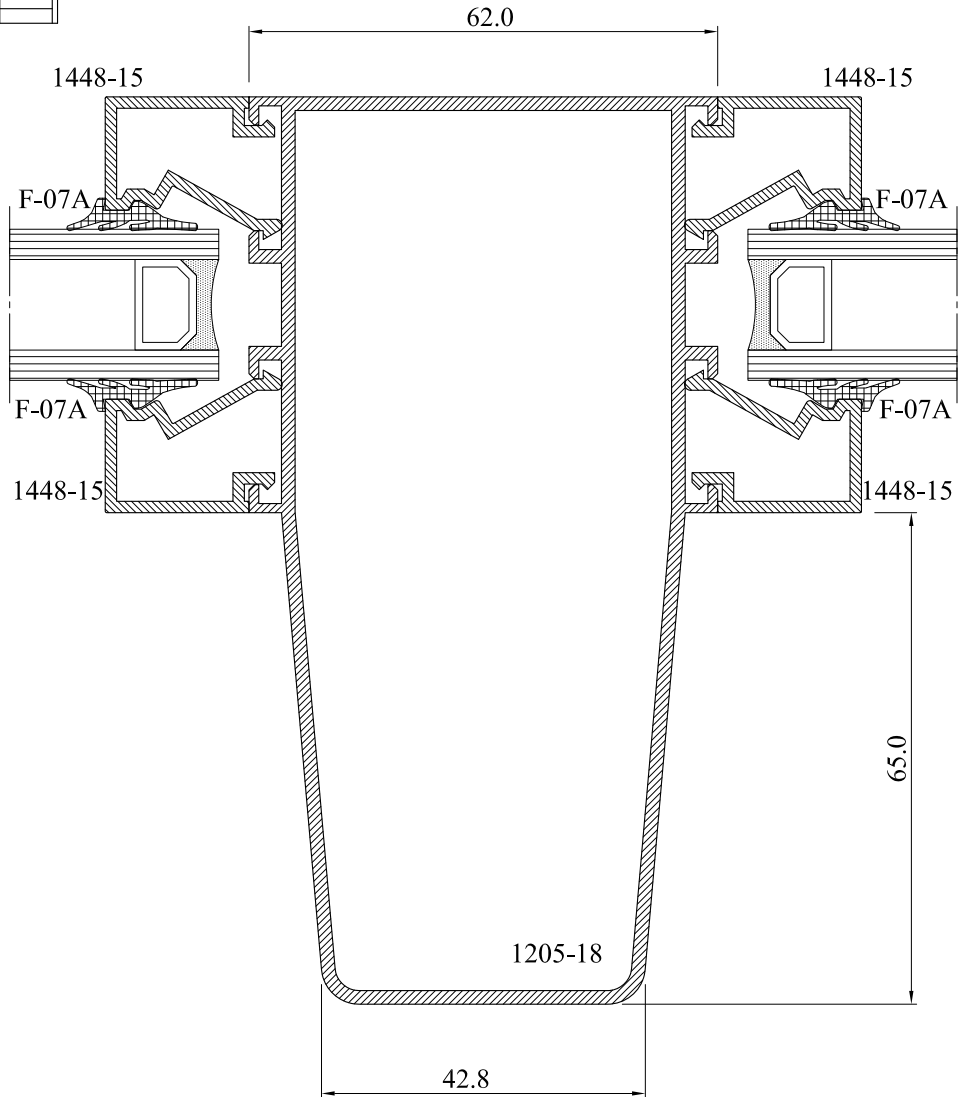
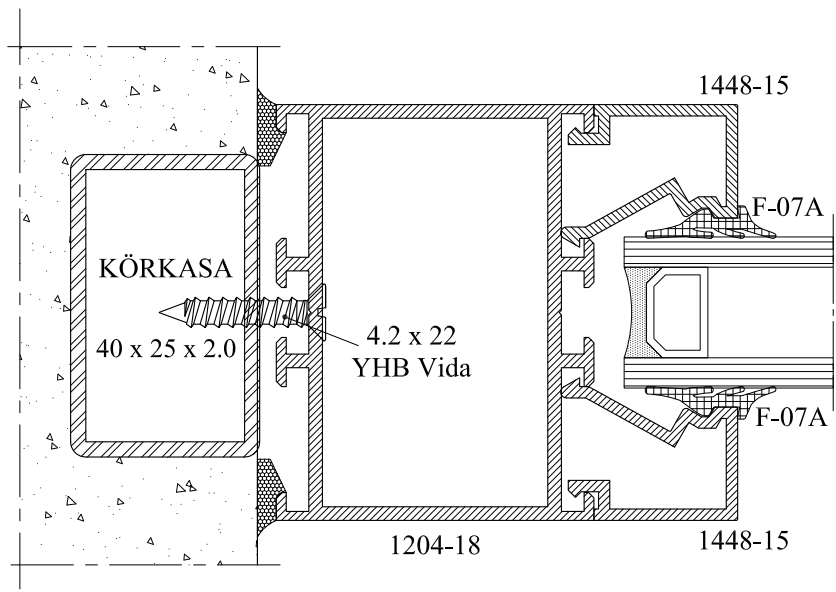
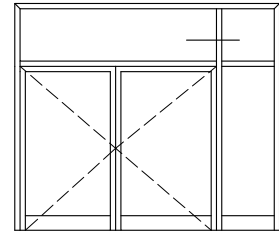
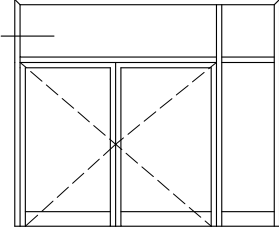


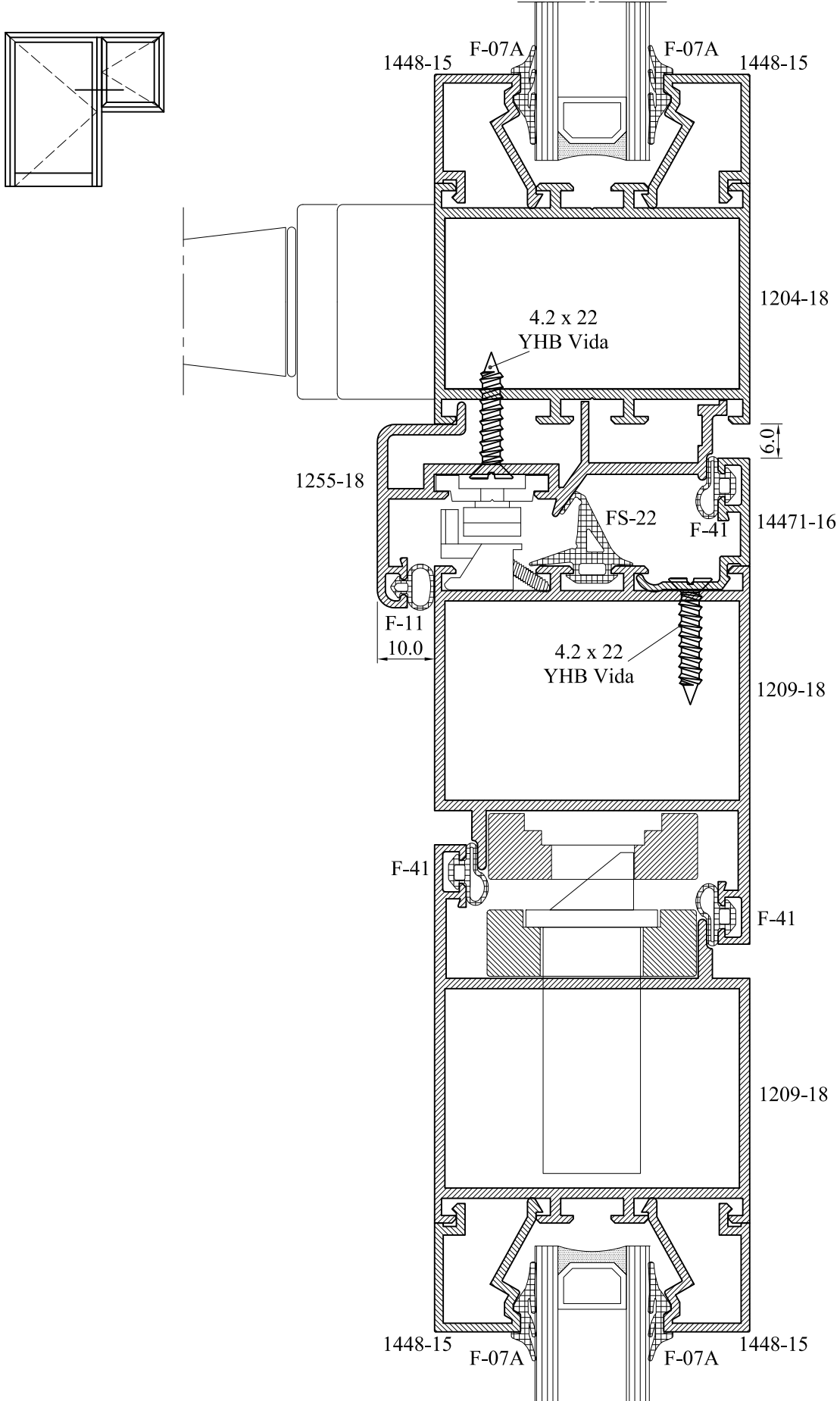


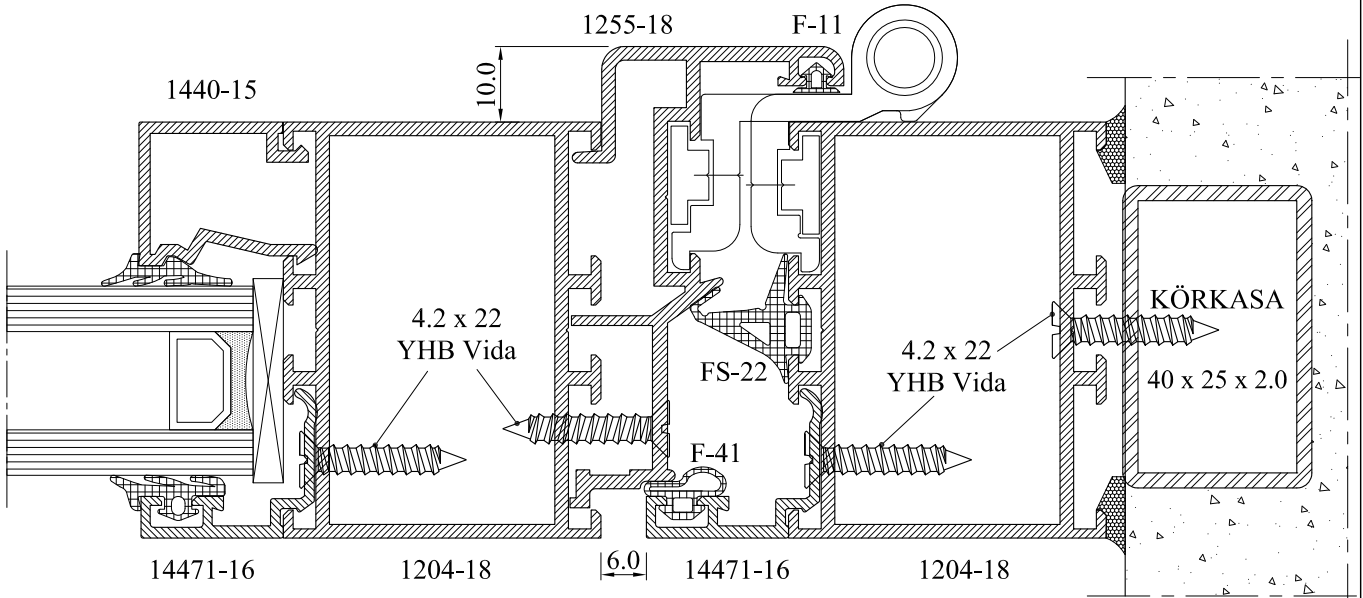
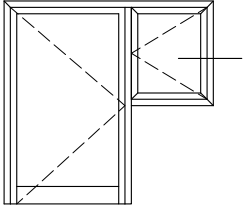


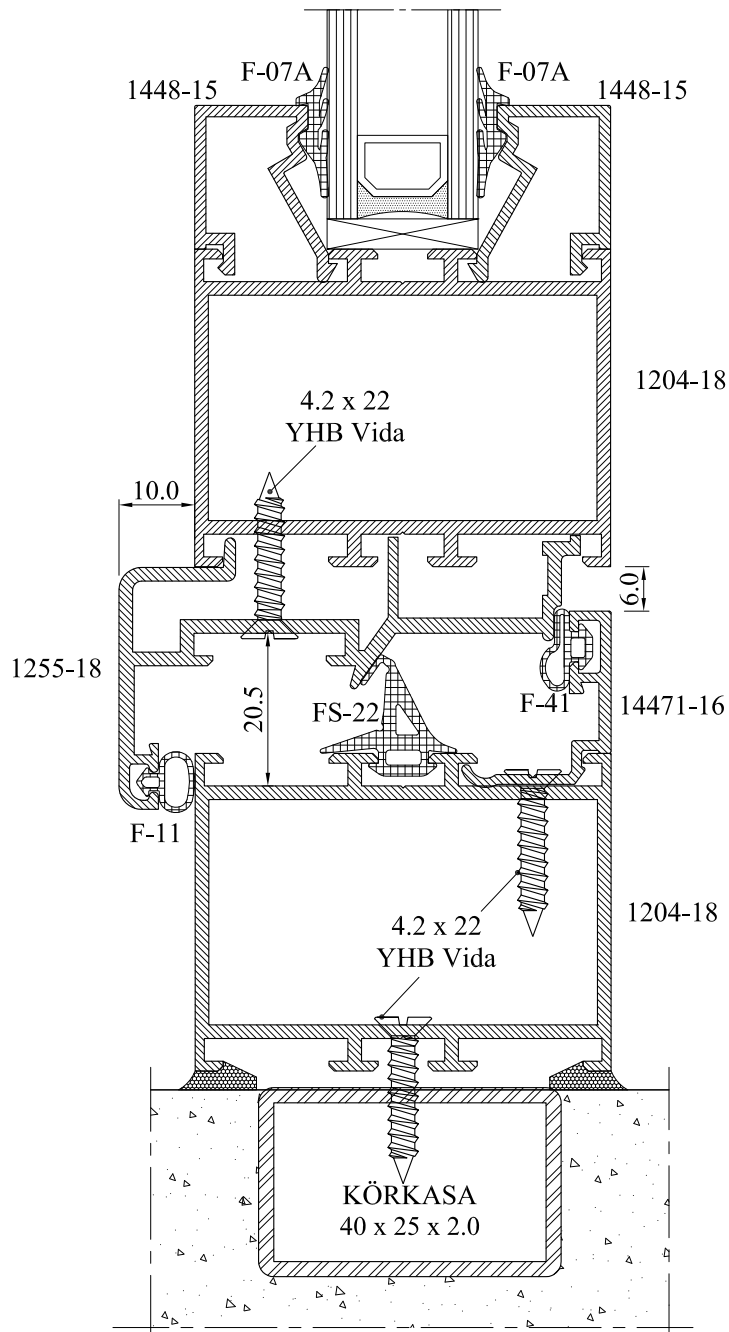
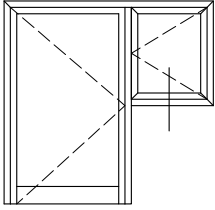


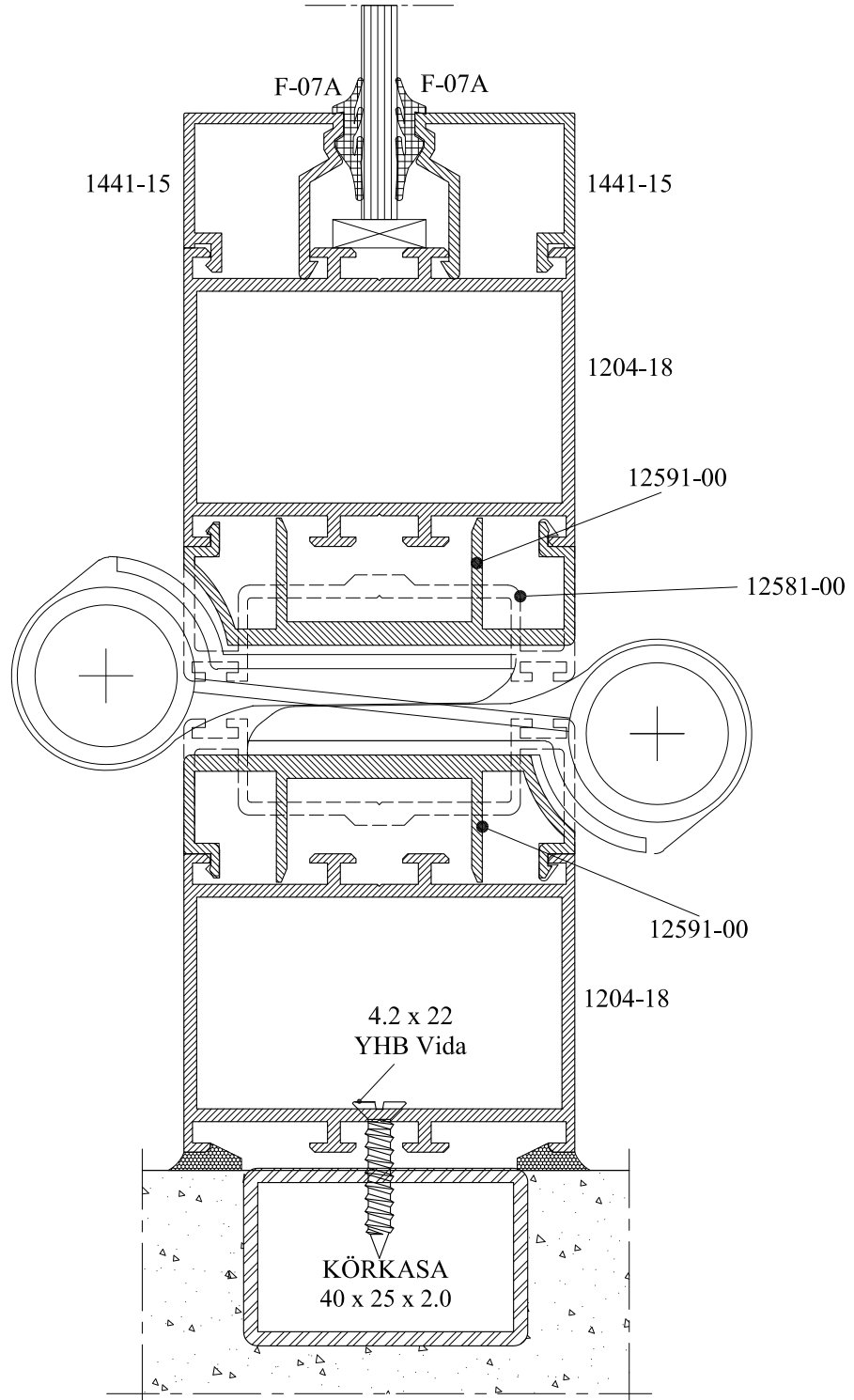
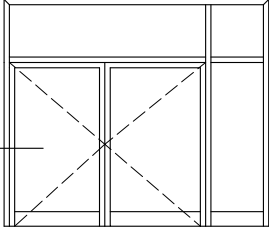






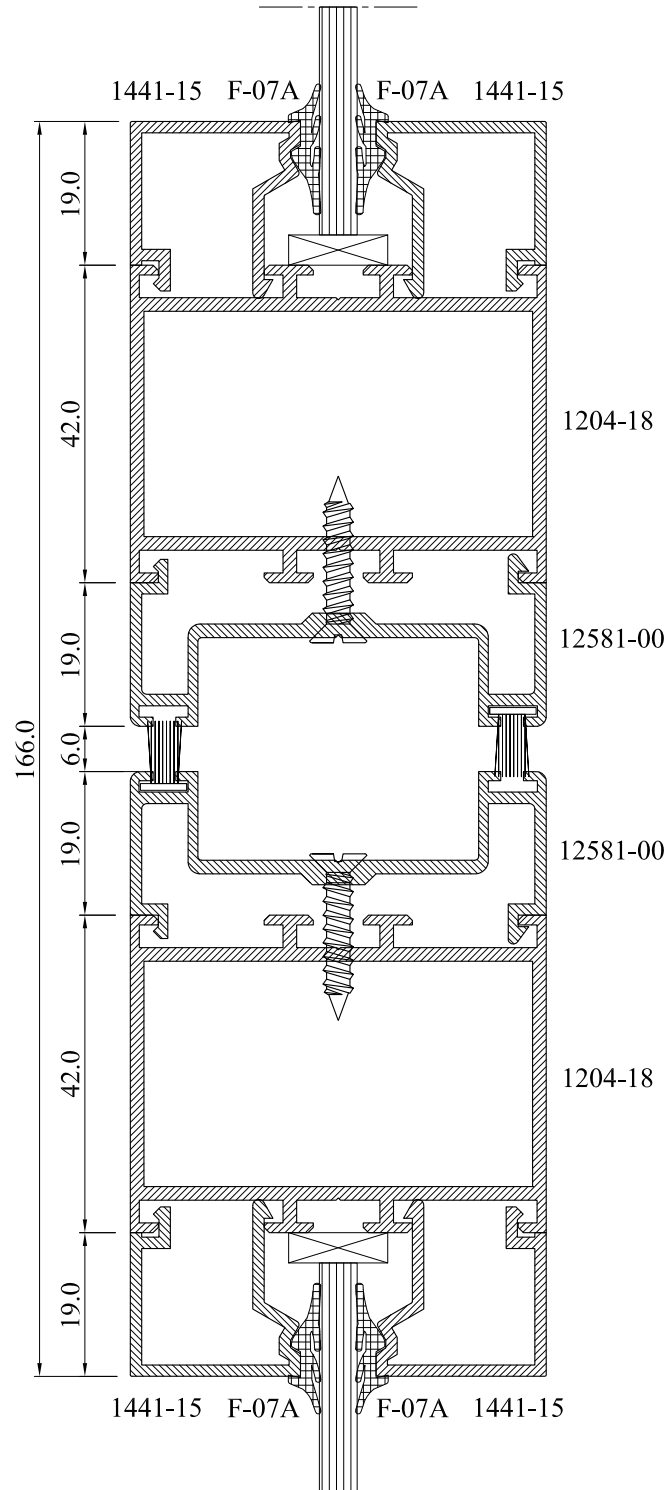
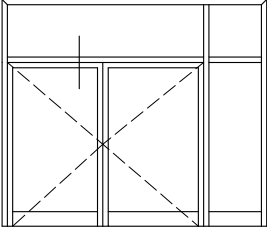


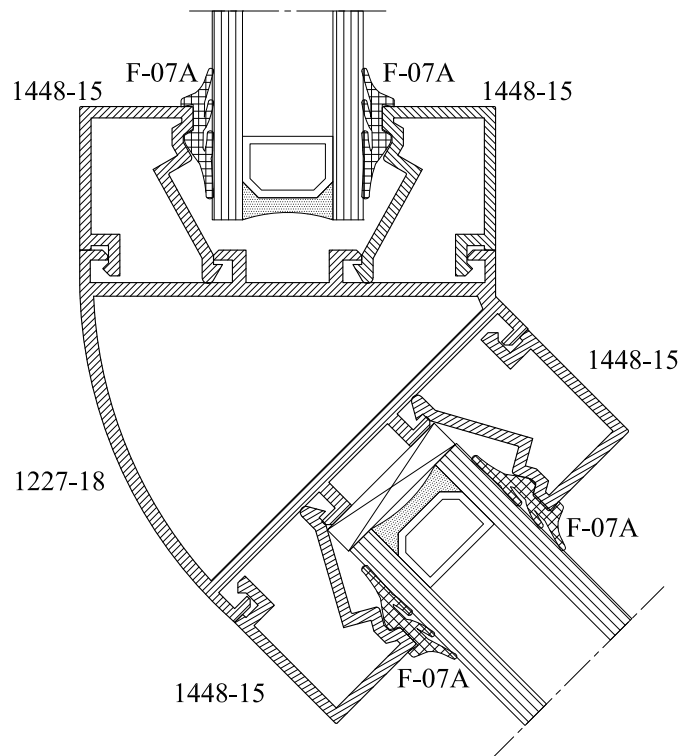
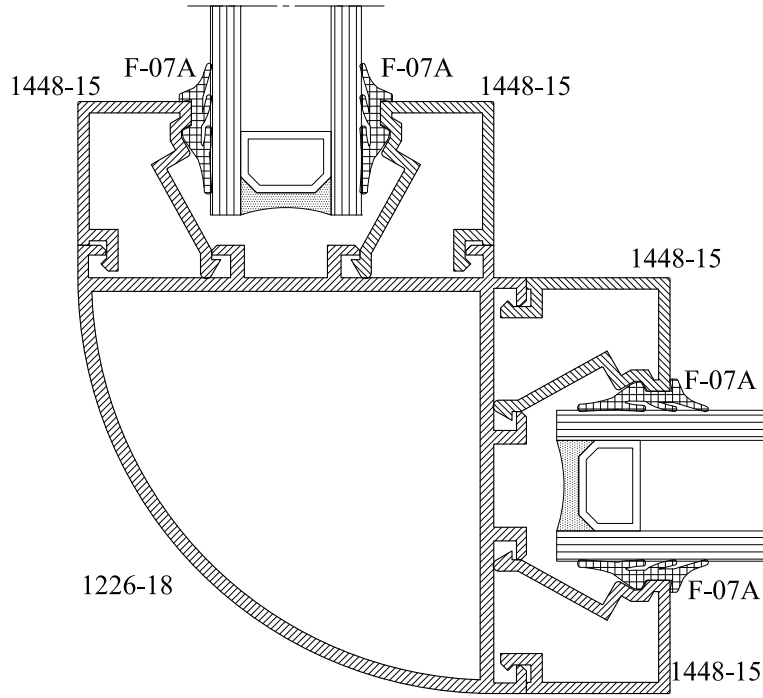
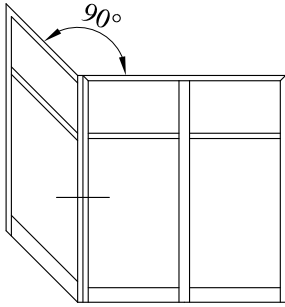


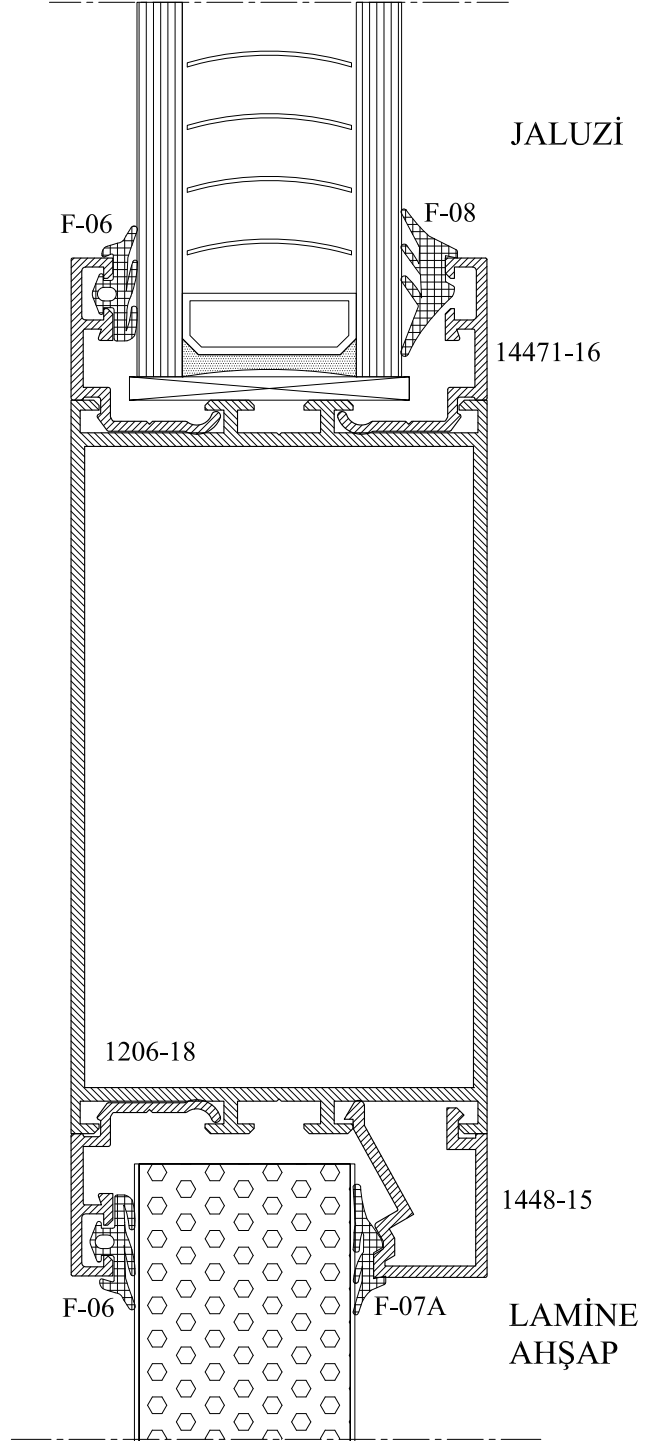
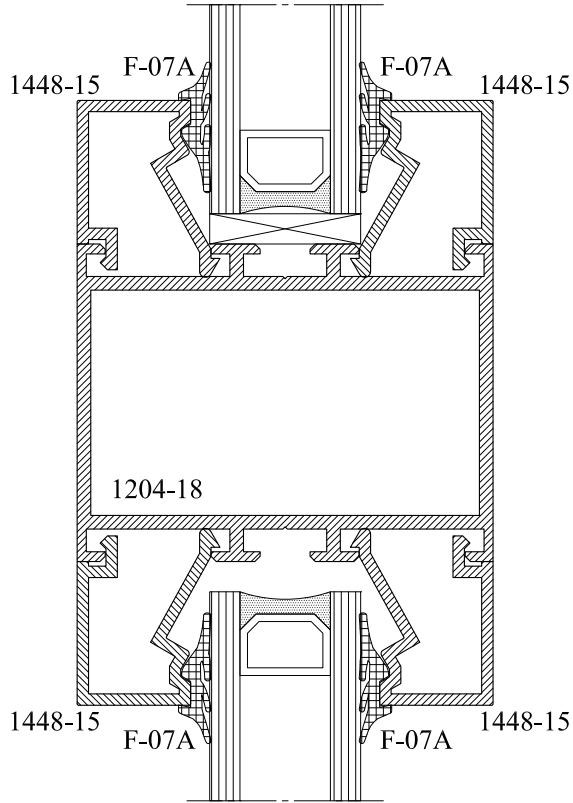
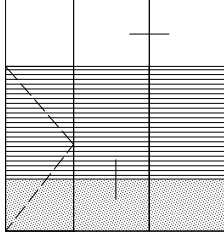


NOT: 12581-00 profili menteşenin bulunduğu noktalarda kesilerek 12591-00 profili kullanılır.

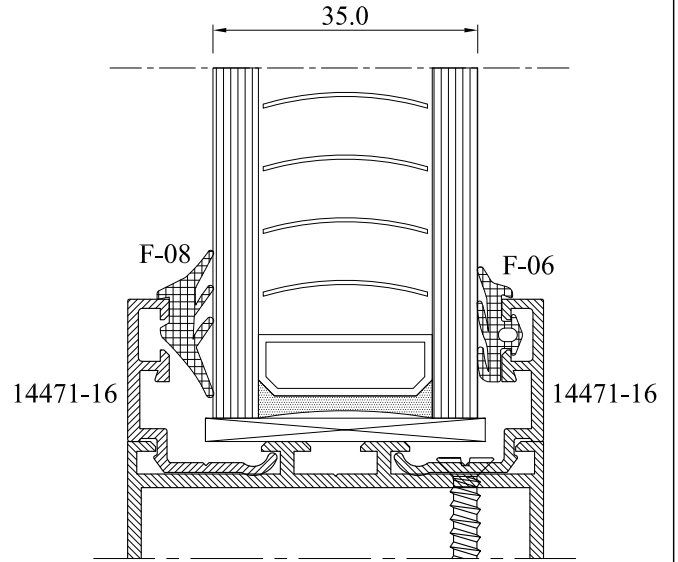
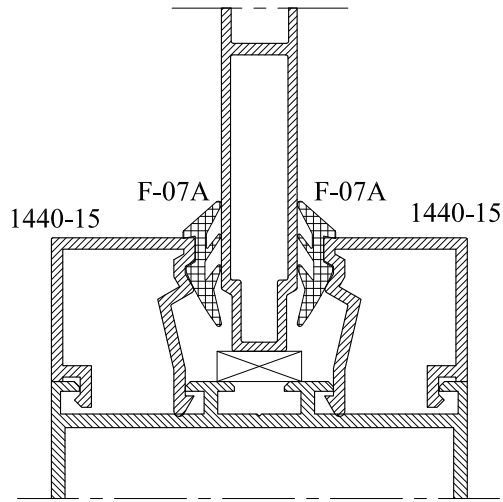
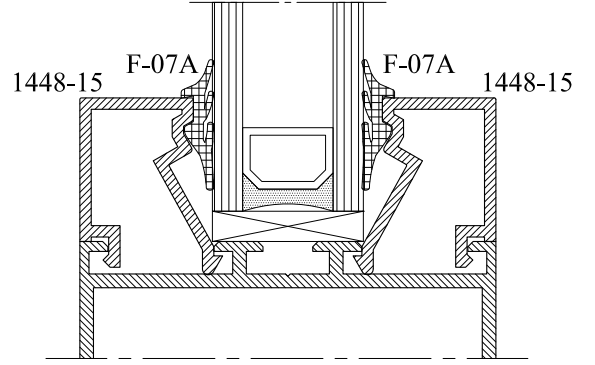
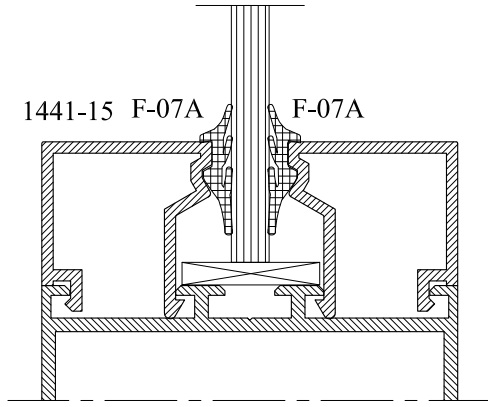




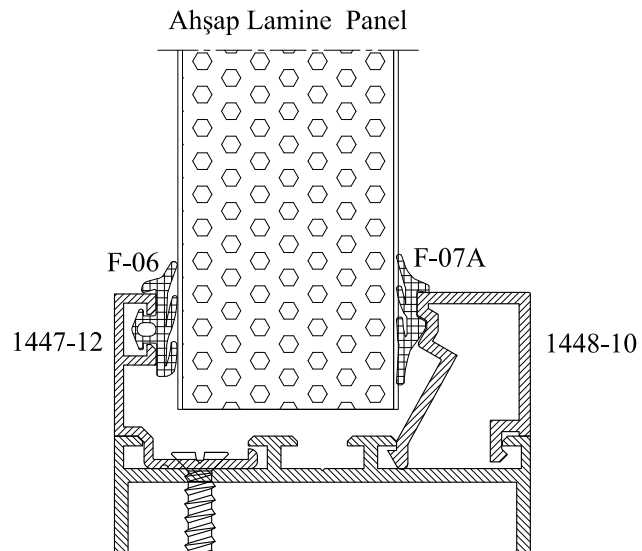




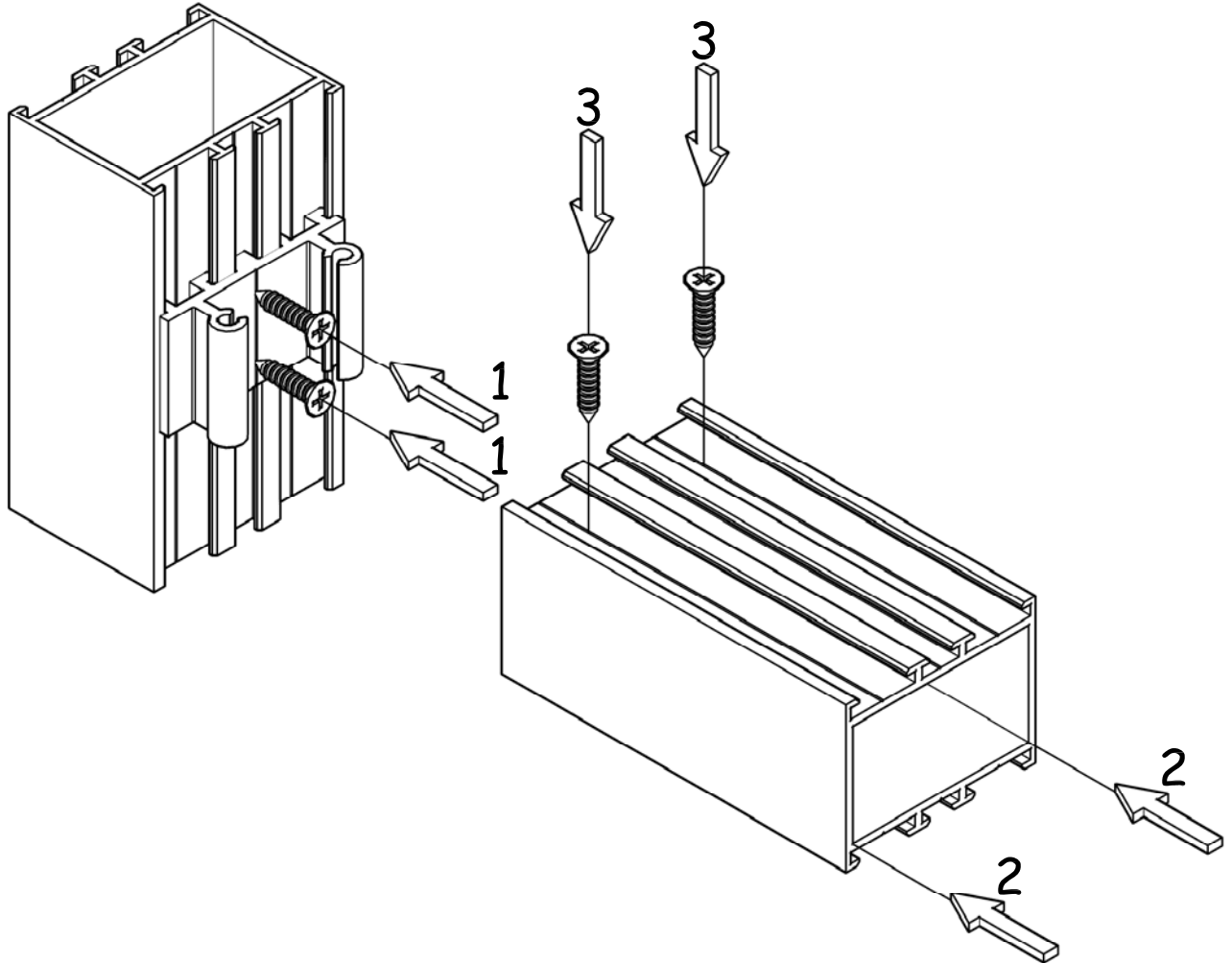
CAM LAMBRI JALUZİ VE PANEL UYGULAMALARI



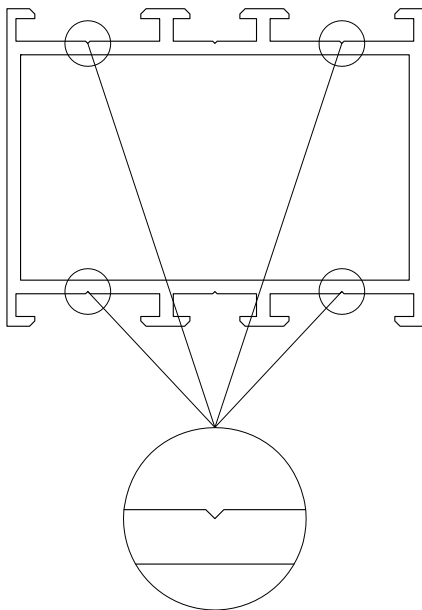
Cam İçi Jaluzi Uygulaması



1287-00 U Bağlantı Profilinin Uygulanması



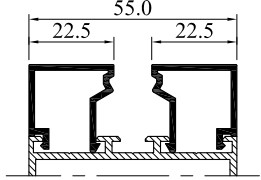
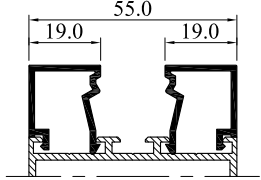
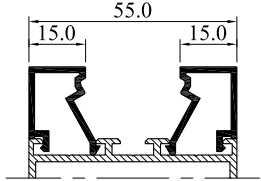
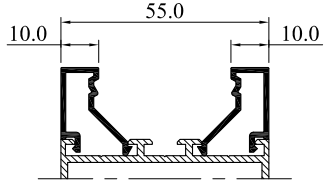
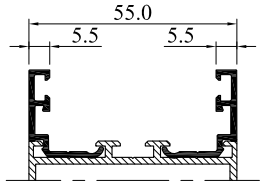
Detay 1



**MONTAJ SIRASI**

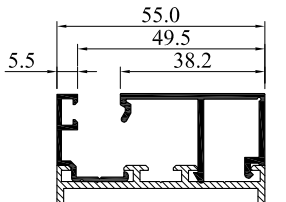
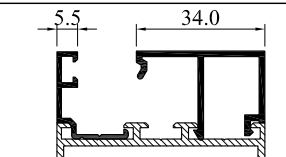
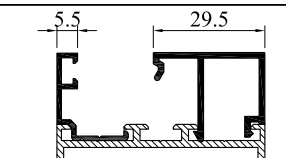
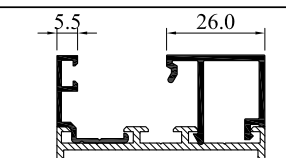
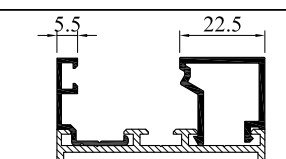
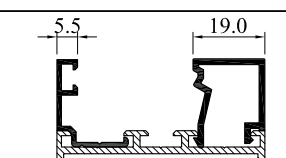
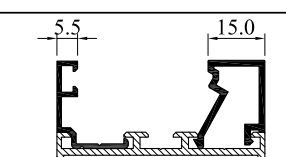
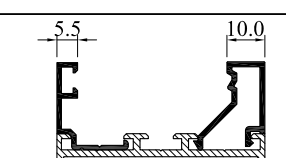
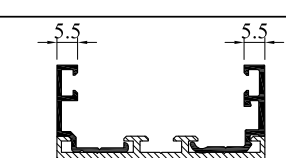
- 1:** 1287-00 U bağlantı profili 2 adet 4.2 x 22 YHB vida ile 1204-18 kasa profiline bağlanır.
- 2:** Orta kayıt olarak tayin edilen 1204-18 profili 1287-00 U bağlantı profilinin içine sürülür.
- 3:** 1204-18 profili üzerinde bulunan vida çentiklerinden (Bkz. Detay 1) 1287-00 profiline 4.2 x 22 YHB vida bağlantısı yapılarak orta kayıt sabitlenir.

G55 için Cam Fitili ve Çıta Seçim Tablosu  
(Çift Çıta Kullanarak Cam Tayini)

Cam Ölçüsü	Kullanılabilecek Cam Fitilleri		Elemanların Ölçüleri				Kullanılan Çıta Kodu	Toplam	Uygulama Resmi
	Dış Cam Fitili	İç Cam Fitili	Cam (mm)	Dış Cam Fitili	İç Cam Fitili	Cam Çıtası			
4.0 mm	F-07A	F-07A	4.0	3	3	22.5 x 2	1441-00		
5.0 mm	F-07A	F-07A	5.0	2.5	2.5	22.5 x 2	1441-00		
6.0 mm	F-08	F-08	6.0	5.5	5.5	19.0 x 2	1440-00		
7.0 mm	F-08	F-08	7.0	5.0	5.0	19.0 x 2	1440-00		
8.0 mm	F-08	F-08	8.0	4.5	4.5	19.0 x 2	1440-00		
9.0 mm	F-08	F-08	9.0	4.0	4.0	19.0 x 2	1440-00		
10.0 mm	F-08	F-08	10.0	3.5	3.5	19.0 x 2	1440-00		
11.0 mm	F-08	F-08	11.0	3.0	3.0	19.0 x 2	1440-00		
12.0 mm	F-08	F-08	12.0	2.5	2.5	19.0 x 2	1440-00		
13.0 mm	F-08	F-08	13.0	6.0	6.0	15.0 x 2	1448-00		
14.0 mm	F-08	F-08	14.0	5.5	5.5	15.0 x 2	1448-00		
15.0 mm	F-08	F-08	15.0	5.0	5.0	15.0 x 2	1448-00		
16.0 mm	F-08	F-08	16.0	4.5	4.5	15.0 x 2	1448-00		
17.0 mm	F-08	F-08	17.0	4.0	4.0	15.0 x 2	1448-00		
18.0 mm	F-08	F-08	18.0	3.5	3.5	15.0 x 2	1448-00		
19.0 mm	F-08	F-08	19.0	3.0	3.0	15.0 x 2	1448-00		
20.0 mm	F-08	F-08	20.0	2.5	2.5	15.0 x 2	1448-00		
22.0 mm	F-08	F-08	22.0	6.5	6.5	10.0 x 2	1449-00		
23.0 mm	F-08	F-08	23.0	6.0	6.0	10.0 x 2	1449-00		
24.0 mm	F-08	F-08	24.0	5.5	5.5	10.0 x 2	1449-00		
25.0 mm	F-08	F-08	25.0	5.0	5.0	10.0 x 2	1449-00		
26.0 mm	F-08	F-08	26.0	4.5	4.5	10.0 x 2	1449-00		
27.0 mm	F-08	F-08	27.0	4.0	4.0	10.0 x 2	1449-00		
28.0 mm	F-08	F-08	28.0	3.5	3.5	10.0 x 2	1449-00		
29.0 mm	F-08	F-08	29.0	3.0	3.0	10.0 x 2	1449-00		
30.0 mm	F-08	F-08	30.0	2.5	2.5	10.0 x 2	1449-00		
31.0 mm	F-08	F-08	31.0	6.5	6.5	5.5 x 2	14471-00		
32.0 mm	F-08	F-08	32.0	6.0	6.0	5.5 x 2	14471-00		
33.0 mm	F-08	F-08	33.0	5.5	5.5	5.5 x 2	14471-00		
34.0 mm	F-08	F-08	34.0	5.0	5.0	5.5 x 2	14471-00		
35.0 mm	F-08	F-08	35.0	4.5	4.5	5.5 x 2	14471-00		
36.0 mm	F-08	F-08	36.0	4.0	4.0	5.5 x 2	14471-00		
37.0 mm	F-08	F-08	37.0	3.5	3.5	5.5 x 2	14471-00		
38.0 mm	F-08	F-08	38.0	3.0	3.0	5.5 x 2	14471-00		
39.0 mm	F-08	F-08	39.0	2.5	2.5	5.5 x 2	14471-00		

55.0 mm

G55 için Cam Fiteli ve Çıta Seçim Tablosu  
 (Dış Taraf 1447-12 İle Sabitlenmiş)

Cam Ölçüsü	Kullanılabilecek Cam Fitipleri		Elemanların Ölçüleri				Kullanılan Çıta Kodu	Toplam	Uygulama Resmi
	Dış Cam Fiteli	İç Cam Fiteli	Cam (mm)	Dış Cam Fiteli	İç Cam Fiteli	Cam Çıtası			
4.0 mm	F-06	F-08 / F-07 / F-07A	4.0	2.8	4.5	38.2	1445-00	49.5 mm	
5.0 mm	F-06	F-07 / F-07A	5.0	2.8	3.5	38.2	1445-00		
6.0 mm	F-06	F-08	6.0	3.0	6.5	34.0	1444-00		
7.0 mm	F-06	F-08 / F-07	7.0	3.0	5.5	34.0	1444-00		
8.0 mm	F-06	F-08 / F-07 / F-07A	8.0	3.0	4.5	34.0	1444-00		
9.0 mm	F-06	F-07 / F-07A	9.0	3.0	3.5	34.0	1444-00		
10.0 mm	F-06	F-07A	10.0	3.0	2.5	34.0	1444-00		
11.0 mm	F-06	F-08	11.0	2.5	6.5	29.5	1443-00		
12.0 mm	F-06	F-08 / F-07	12.0	2.5	5.5	29.5	1443-00		
13.0 mm	F-06	F-08 / F-07 / F-07A	13.0	2.5	4.5	29.5	1443-00		
14.0 mm	F-06	F-07 / F-07A	14.0	2.5	3.5	29.5	1443-00		
15.0 mm	F-06	F-08 / F-07	15.0	3.0	5.5	26.0	1442-00		
16.0 mm	F-06	F-08 / F-07 / F-07A	16.0	3.0	4.5	26.0	1442-00		
17.0 mm	F-06	F-07 / F-07A	17.0	3.0	3.5	26.0	1442-00		
18.0 mm	F-06	F-07A	18.0	3.0	2.5	26.0	1442-00		
19.0 mm	F-06	F-08 / F-07	19.0	2.5	5.5	22.5	1441-00		
20.0 mm	F-06	F-08 / F-07 / F-07A	20.0	2.5	4.5	22.5	1441-00		
21.0 mm	F-06	F-07 / F-07A	21.0	2.5	3.5	22.5	1441-00		
22.0 mm	F-06	F-08 / F-07	22.0	3.0	5.5	19.0	1440-00		
23.0 mm	F-06	F-08 / F-07 / F-07A	23.0	3.0	4.5	19.0	1440-00		
24.0 mm	F-06	F-07 / F-07A	24.0	3.0	3.5	19.0	1440-00		
25.0 mm	F-06	F-07A	25.0	3.0	2.5	19.0	1440-00		
26.0 mm	F-06	F-08 / F-07	26.0	3.0	5.5	15.0	1448-00		
27.0 mm	F-06	F-08 / F-07 / F-07A	27.0	3.0	4.5	15.0	1448-00		
28.0 mm	F-06	F-07 / F-07A	28.0	3.0	3.5	15.0	1448-00		
29.0 mm	F-06	F-07A	29.0	3.0	2.5	15.0	1448-00		
30.0 mm	F-06	F-08	30.0	3.0	6.5	10.0	1449-00		
31.0 mm	F-06	F-08 / F-07	31.0	3.0	5.5	10.0	1449-00		
32.0 mm	F-06	F-08 / F-07 / F-07A	32.0	3.0	4.5	10.0	1449-00		
33.0 mm	F-06	F-07 / F-07A	33.0	3.0	3.5	10.0	1449-00		
34.0 mm	F-06	F-07A	34.0	3.0	2.5	10.0	1449-00		
35.0 mm	F-06	F-08	35.0	2.5	6.5	5.5	14471-16		
36.0 mm	F-06	F-08 / F-07	36.0	2.5	5.5	5.5	14471-16		
37.0 mm	F-06	F-08 / F-07 / F-07A	37.0	2.5	4.5	5.5	14471-16		
38.0 mm	F-06	F-07 / F-07A	38.0	2.5	3.5	5.5	14471-16		
39.0 mm	F-06	F-07A	39.0	2.5	2.5	5.5	14471-16		